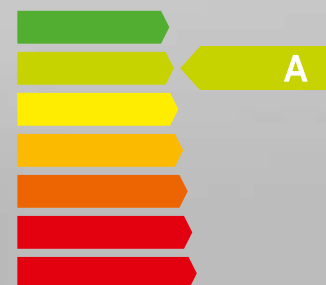
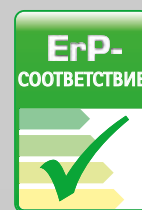


Новый настенный газовый конденсационный котел FGB от Wolf

# Будущее доступное сегодня



# Создан для Вас Wolf FGB

Котлы серии FGB производят двух мощностей (28 и 35 кВт) и двух видов (одноконтурный и комбинированный). Котел FGB предлагает все, что может предложить современный настенный конденсационный котел, работающий на природном или сжиженном газе. Сделано в Германии.

## Дизайн:

Стильный корпус и компактные размеры предлагают множество возможностей установки. Внутренние компоненты выполнены из надежных и долговечных материалов, таких медь для труб, высокоэффективный сплав алюминия для литого теплообменника, армированный стекловолокном полиамид для гидравлического блока, нержавеющая сталь для теплообменника ГВС в комбинированных котлах. Простая конструкция моноблочного теплообменника обеспечивает легкость сервисного обслуживания. Высокопроизводительный насос и вентилятор вместе с высокой теплопроводностью теплообменника позволяют данному котлу занимать свое место в классе А по экологической директиве ErP. Дополнительные компоненты, такие как предохранительный клапан, конденсатоотводчик, расширительный бак, воздухоотводчик и обратный клапан дымовых газов (для многоэтажных или каскадных систем) уже встроены. Быстрая установка и обслуживание могут производиться одним человеком благодаря удобным крепежным и соединительным элементам.

## Особенности:

Конструкция камеры сгорания обеспечивает идеальное сгорание и эффективный диапазон модуляции (до 1:6) при очень низком давлении газа. Встроенная автоматика подстраивается под изменения уличной температуры (датчик – аксессуар), совместима со всеми модулями управления Wolf, поддерживает работу с солнечными коллекторами, позволяет управлять через интернет с помощью браузера или iOS / андроид приложений (iSM7e – аксессуар). Онлайн контроль для пользователей и монтажников позволяет иметь доступ к котлу из любой точки мира для лучшей диагностики, изменения параметров, экономии и комфорта. Большой экран показывает важную информацию в доступном виде. Высокая производительность по ГВС с диапазоном работы от 2 до 16 литров в минуту вместе с быстрым стартом, высокой скоростью адаптации и комфортной температурой горячей воды – весомые преимущества. Новый элемент управления насосом снижает температуру обратной линии для дополнительной конденсации, повышает эффективность и обеспечивает самоочистку теплообменника.

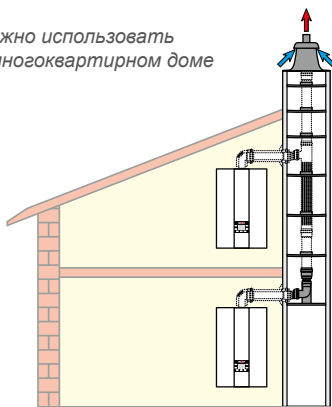
## Преимущества для монтажника:

- надежные и долговечные материалы
- простота установки и обслуживания
- легкость управления
- соответствие ErP- классу А
- удаленное управление (с iSM7e)
- высокий уровень стандартной модели
- простая интеграция в систему ГВС
- совместим с системой управления Wolf
- практический диапазон модуляции 1:6

## Преимущества для пользователя:

- высокая эффективность
- низкие затраты на обслуживание
- управление со смартфона
- стильный дизайн
- постоянная температура горячей воды
- компактные размеры
- простой интерфейс

Можно использовать  
в многоквартирном доме



Внешний интерфейсный  
модуль iSM7e с LAN и  
WLAN интерфейсами  
по eBus



Комбинированный электрод розжига и ионизации

Смотровое стекло для проверки сгорания

Встроенный воздухоотводчик

Встроенный расширительный бак на 8 литров

Высококачественный теплообменник, выполненный из прочного сплава кремния и алюминия

Высокоэффективный вентилятор

Газовый комбинированный клапан. Природный или сжиженный газ

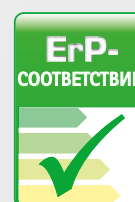
Труба подачи воздуха

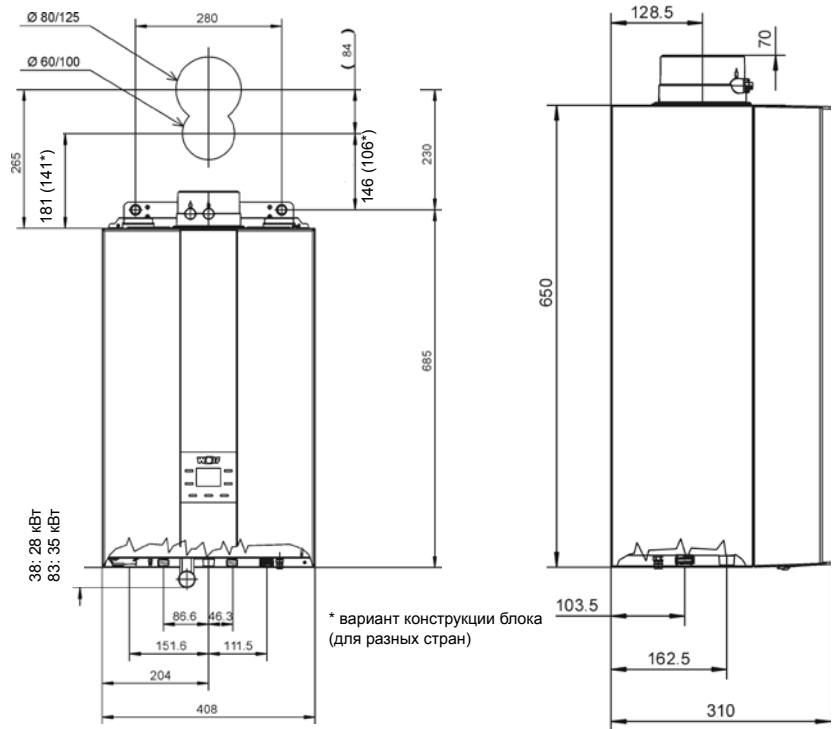
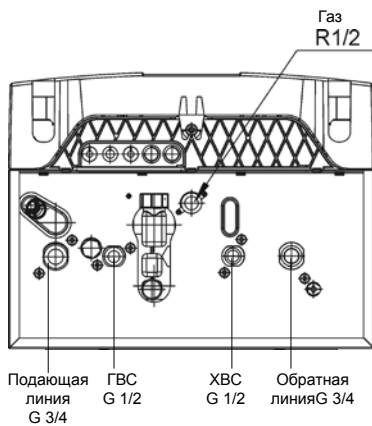
Датчик давления

Встроенный предохранительный клапан (3 бар)

Сифон

Высокоэффективный насос





## Технические данные

Тип	ОДНОКОНТУРНЫЙ КОТЕЛ		КОМБИНИРОВАННЫЙ КОТЕЛ		
	FGB-28	FGB-35	FGB-K-28	FGB-K-35	
Размеры (без адаптера дымовых газов) (ширина x глубина x высота в мм)	мм	408x310x650	408x310x650	408x310x650	408x310x650
Номинальная тепловая мощность 80/60 °C в кВт	кВт	24.4/27.3 <sup>1</sup>	31.1/34.0 <sup>1</sup>	24.4/27.3 <sup>1</sup>	31.1/34.0 <sup>1</sup>
Номинальная тепловая мощность 50/30 °C в кВт	кВт	27.3	34.9	27.3	34.9
Номинальная тепловая нагрузка	кВт	25/28 <sup>1</sup>	32/35 <sup>1</sup>	25/28 <sup>1</sup>	32/35 <sup>1</sup>
Минимальная тепловая мощность (модулируемая) при 80/60 °C	кВт	4.8	6.7	4.8	6.7
Минимальная тепловая мощность (модулируемая) при 50/30 °C	кВт	5.3	7.5	5.3	7.5
Минимальная тепловая нагрузка (модулируемая)	кВт	4.9	6.9	4.9	6.9
<b>Эффективность</b>					
КПД при номинальной тепловой мощности и высоком температурном режиме Hi/Hs	%	97.7/87.9	97.1/87.4	97.7/87.9	97.1/87.4
КПД при номинальной тепловой мощности котла и низком температурном режиме Hi/Hs	%	109.0/98.1	109.0/98.1	109.0/98.1	109.0/98.1
Сезонная эффективность η <sub>s</sub>	%	93	93	93	93
NO <sub>x</sub> класс		5	5	5	5
Расширительный бак	л	8	8	8	8
Максимальное допустимое давление в контуре отопления	бар	3	3	3	3
Общий вес	кг	30	35	30	35
Электроподключение		230 V, 50 Hz	230 V, 50 Hz	230 V, 50 Hz	230 V, 50 Hz
Производительность по ГВС при ΔT =30 K	л/мин	–	–	12.9	16
Подключение подачи воздуха	мм	100	100	100	100
Подключение дымовых газов	мм	60	60	60	60

Режим нагрева / режим ГВС