

КОНТРОЛЛЕРЫ

КОНТРОЛЛЕР СЕРИЯ CRC110

Контроллер ESBE серии CRC110 – это комбинация привода и погодозависимого устройства управления, который устанавливается быстро и просто. Настройка параметров выполняется с помощью удобного джойстика и графического интерфейса. Для клапанов до DN50, особенно хорошо подходят для клапанов ESBE серии VRG и VRB.

ИСПОЛЬЗОВАНИЕ

Контроллер ESBE серии CRC110 обеспечивает высокий уровень комфорта благодаря возможности задать идеальную характеристику кривой нагрева системы отопления и одновременно обеспечить экономию энергии для домовладельца. Контроллер состоит из двух частей:

- привода-контроллера, который монтируется на смесительный клапан, регулирующий температуру подающей линии;
- наружного датчика, который устанавливается на северной стороне здания.

Регулировка осуществляется на основе показаний датчика наружной температуры и изменения кривой нагрева отопления. Корректировку смещения или параллельную регулировку характеристической кривой отопления можно инициировать с помощью внешнего сигнала, например, таймера или GSM-модуля. При установке в зданиях с хорошей изоляцией и отопительными системами быстрого действия, например радиаторными контурами, можно включить функцию температурной фильтрации, которая поможет задержать реагирование на изменение наружной температуры и избежать дисбаланса между расчетной и фактической потребностью в отоплении.

Модуль CRC113 доступен в комплекте со вспомогательным выключателем для управления насосом в зависимости от положения вентиля и предварительно собранной внешней соединительной коробкой для облегчения установки.

МОНТАЖ

Питание обеспечивается адаптером 230 В переменного тока (поставляется с трансформатором, кабелем и штепселем).

В комплект поставки входит датчик подающего трубопровода с кабелем 1,5 м (кабель большей длины продается отдельно). Датчик должен быть надежно изолирован от воздействия температуры окружающей среды.

Датчик наружной температуры с кабелем длиной 20 м. Этот датчик следует устанавливать на северной стороне здания, под карнизом, чтобы защитить его от попадания прямых солнечных лучей и дождя.

Благодаря специальному соединению между контроллером серий CRC110 и клапанами ESBE серий VRG, VRH и VRB, устройство при регулировании в целом имеет уникальную точность и устойчивость.

ОБОРУДОВАНИЕ ПО ДОПОЛНИТЕЛЬНОМУ ЗАКАЗУ

Арт. номер.

16200700 __ ARA801 Комплект вспомогательного выключателя
17053100 CRA911 Датчик подающего трубопровода, кабель 5 м



CRC111/CRC115
230 В переменного тока



CRC113
Регулировка насоса



ПОДХОДЯЩИЕ СМЕСИТЕЛЬНЫЕ КЛАПАНЫ

- Серия VRG100
 - Серия VRG200
 - Серия VRG300
 - Серия VRH100
 - Серия VRB100
 - Серия MG*
 - Серия G
 - Серия F ≤ DN50
 - Серия BIV
 - Серия T и TM
 - Серия H и HG
- * Не 5MG

ПРИСОЕДИНИТЕЛЬНЫЕ КОМПЛЕКТЫ

Необходимые переходники для облегчения монтажа на ротационный смесительный клапан ESBE серий VRG, VRB и VRH поставляются с каждым контроллером.

Переходники могут быть заказаны отдельно.

Арт. номер

16000500 _____ ESBE клапан серий
VRG, VRH, VRB, G, MG, F, BIV, T, TM, H, HG

Переходники для других клапанов перечислены ниже:

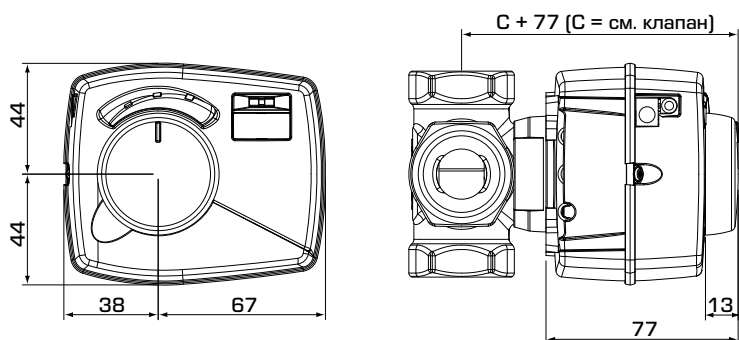
Арт. номер

16000600 _____ Meibes
16000700 _____ Watts
16000800 _____ Honeywell Corona
16000900 _____ Lovato
16001000 _____ PAW
16001100 _____ Wita Minimix, Maximix

ТЕХНИЧЕСКИЕ ХАРАКТЕРИСТИКИ

Окружающая температура: _____ макс. +55°C
_____ мин. -5°C
Диапазон температуры,
Датчик потока в трубопроводе: _____ +5 до +95°C
наружный датчик: _____ -50 до +70°C
Степень защиты: _____ IP41
Класс защиты: _____ II
Электропитание: _____ 230 ± 10% В перем. тока, 50 Гц
Потребление энергии - 230 В перем. тока: _____ 10 ВА
Крутящий момент: _____ 6 Нм
Время закрытия при макс. скорости: _____ 30с
Класс контроля температуры ЕгР: _____ III
Потребление электроэнергии: _____ 1,5%
Масса: _____ 0,9 кг

CE LVD 2014/35/EU
EMC 2014/30/EU
RoHS 2011/65/EU



Установочные размеры для контроллеров серии CRC110 со смесительными клапанами ESBE VRG100, VRG200, VRG300, VRH100 и VRB100

СЕРИЯ CRC110

Арт. номер	Наименование	Напряжение [В перем. тока]	Крутящий момент [Нм]	Примечание
12820100	CRC111	230	6	С блоком управления насосом Трансформатор с вилкой стандарта Великобритании типа G
12820300	CRC113			
12820500	CRC115			

ПРИМЕРЫ УСТАНОВКИ

