

КОНТРОЛЛЕРЫ

КОНТРОЛЛЕР СЕРИЯ CRB100

Изделие ESBE серии CRB100 представляет собой оснащенный датчиком комнатной температуры контроллер со встроенным приводом, удобным в использовании интерфейсом, простой и быстрой установкой. Настройки задаются через комнатный дисплей со встроенным датчиком комнатной температуры. Дисплей может быть подключен к приводу посредством кабеля или беспроводного радиосоединения.

ИСПОЛЬЗОВАНИЕ

Контроллеры серии CRB100 предназначены для обеспечения высокого уровня комфорта и экономии энергии владельцем дома.

Контроллер состоит из двух основных частей: привода и комнатного дисплея.

- Комнатный дисплей современного дизайна оснащен датчиком комнатной температуры. На дисплее отображаются заданные параметры, такие как ежедневные настройки климата и внутренние программы на день и неделю.

- Модуль привода можно подключить к комнатному дисплею либо с помощью беспроводной радиосвязи (CRB120), что упрощает установку, либо с помощью кабеля (CRB110).

Благодаря встроенному таймеру с программами на день и неделю вы можете задать шесть вариантов альтернативной дневной и ночной температуры, что позволяет еще больше экономить электроэнергию. Альтернативную температуру также можно задать с помощью внешнего оборудования, например, модуля GSM серии CRB915 производства ESBE. С его помощью можно легко устанавливать необходимую температуру с мобильного телефона.

Модуль CRB114 доступен в комплекте со вспомогательным выключателем для управления насосом в зависимости от положения вентиля и предварительно собранной внешней соединительной коробкой для облегчения установки.

МОНТАЖ

Для обеспечения максимального комфорта комнатный дисплей должен быть расположен в центральной открытой части дома, в месте, защищенном от воздействия прямых солнечных лучей.

Питание обеспечивается адаптером 230 В переменного тока (поставляется с трансформатором, кабелем длиной 1,5 м и настенным штепселем). В комплект поставки входит датчик подающего трубопровода с кабелем 1,5 м (кабель большей длины продается отдельно). Датчик должен быть изолирован от воздействия температуры окружающей среды.

Благодаря специальному соединению между контроллером серий CRB100 и клапанами ESBE серий VRG, VRH и VRB, устройство при регулировании в целом имеет уникальную точность и устойчивость.

ОБОРУДОВАНИЕ ПО ДОПОЛНИТЕЛЬНОМУ ЗАКАЗУ

Арт. номер
17053100

_____ CRA911 Датчик подающего трубопровода, кабель 5 м



CRB111
Кабель



CRB114
Кабель, таймер, регулировка насоса



CRB122/CRB125
Беспроводная связь, таймер



Boiler-Gas.ru
Перейти на сайт

ПОДХОДЯЩИЕ СМЕСИТЕЛЬНЫЕ КЛАПАНЫ

- Серия VRG100
 - Серия VRG200
 - Серия VRG300
 - Серия VRH100
 - Серия VRB100
 - Серия MG*
 - Серия G
 - Серия F ≤ DN50
 - Серия BIV
 - Серия T и TM
 - Серия H и HG
- * Не 5MG

ПРИСОЕДИНИТЕЛЬНЫЕ КОМПЛЕКТЫ

Необходимые переходники для облегчения монтажа на ротационный смесительный клапан ESBE серий VRG, VRB и VRH поставляются с каждым контроллером. Переходники могут быть заказаны отдельно.

Арт. номер

16000500 _____ ESBE клапан серий
VRG, VRH, VRB, G, MG, F, BIV, T, TM, H, HG

Переходники для других клапанов перечислены ниже:

Арт. номер

16000600 _____ Meibes
16000700 _____ Watts
16000800 _____ Honeywell Corona
16000900 _____ Lovato
16001000 _____ PAW
16001100 _____ Wita Minimix, Maximix

ТЕХНИЧЕСКИЕ ХАРАКТЕРИСТИКИ

Окружающая температура: _____ макс. +55°C, мин. -5°C

Диапазон температуры:

Датчик потока в трубопроводе _____ +5 до +95°C

Универсальный датчик _____ +5 до +30°C

Степень защиты - Блок привода: _____ IP41

- Комнатный дисплей: _____ IP20

Класс защиты: _____ II

Электропитание

- Блок привода: _____ 230 ± 10 % В перем. тока, 50 Гц

- Комнатный дисплей - беспроводное соединение: 2x 1,5 В LR6 / AA

Потребление энергии - 230 В перем. тока: _____ 10 ВА

Срок службы батареи, беспроводной комнатный дисплей: _____ 1 год

Номинальное напряжение вспомогательного выключателя:

_____ 6(3) А 250 В переменного тока

Крутящий момент: _____ 6 Нм

Время закрытия при макс. скорости: _____ 30 с

Класс контроля температуры ErP: _____ IV

Потребление электроэнергии: _____ 2%

Масса: _____ 0,9 кг

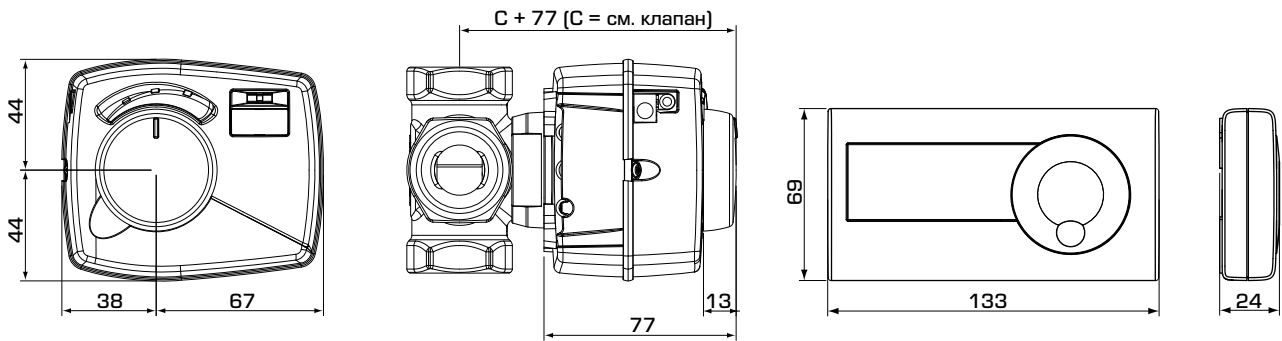
Кабель комнатного дисплея: _____ 20 м

Радиочастота CRB120: _____ 868 МГц

_____ Регион ITU 1 - одобрено согласно EN 300220-2



LVD 2014/35/EU
EMC 2014/30/EU
RoHS 2011/65/EU
RED 2014/53/EU



Установочные размеры для контроллеров серии CRB100 со смесительными клапанами ESBE VRG100, VRG200, VRG300, VRH100 и VRB100

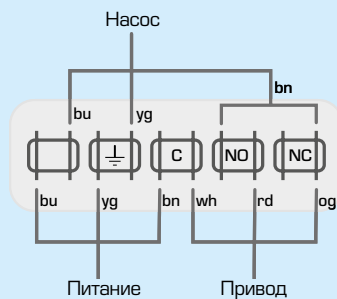
Установочные размеры для комнатного дисплея

СЕРИЯ CRB100

Арт. номер	Наименование	Напряжение [В перем. тока]	Крутящий момент [Нм]	Комнатный дисплей	Примечание	Заменяет
12660100	CRB111	230	6	Кабельное соединение	Без внутреннего таймера	12660300
12661400	CRB114				С блоком управления насосом	
12662200	CRB122			Беспроводное соединение	Трансформатор с вилкой стандарта Великобритании типа G	12662100
12662500	CRB125					

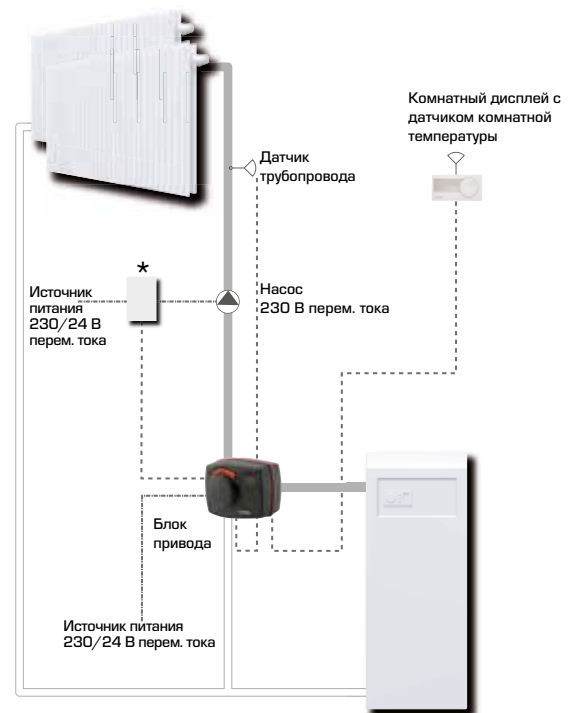
СХЕМА ЭЛЕКТРИЧЕСКИХ ПОДКЛЮЧЕНИЙ

Контроллер должен подключаться через неподвижно смонтированный многополюсный разъем.



Контроллер с блоком управления насосом, серия CRB114

ПРИМЕР УСТАНОВКИ



* Только для CRB114, Контроллер с блоком управления насосом