

КОНТРОЛЛЕРЫ

КОНТРОЛЛЕР СЕРИЯ CRA120

ESBE CRA120 представляет собой серию комбинированных приводов и контроллеров постоянного уровня температуры с возможностью регулировки температуры в диапазоне от 5 до 95°C. Предназначена для использования с клапанами типоразмера от DN65 до DN150, особенно подходит для 3-ходовых клапанов ESBE серии F.

ИСПОЛЬЗОВАНИЕ

Серия ESBE CRA120 включает приводы и контроллеры, предназначенные для использования со смесительными или отводными клапанами. Установка температуры выполняется с помощью простого в использовании дисплея.

МОНТАЖ

Питание обеспечивается адаптером 230 В переменного тока (поставляется вместе с трансформатором и кабелем) или 24 В переменного тока (только с кабелем).

Блок контроллера с дисплеем включается в комплект поставки для облегчения монтажа на стене и подходит для таких областей применения, где клапан и привод находятся в труднодоступной позиции. В комплект поставки входит кабель длиной 1,5 м для подсоединения к приводу.

В комплект поставки входит датчик подающего трубопровода с кабелем 1,5 м (кабель большей длины продается отдельно). Датчик должен быть изолирован от воздействия температуры окружающей среды.

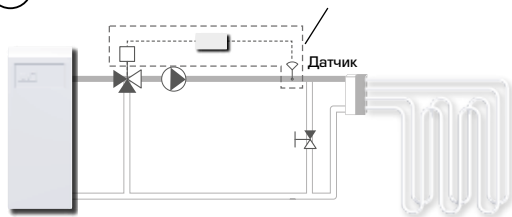
Изделия серии CRA120 рекомендуется устанавливать на клапаны ESBE серии F.

ОБОРУДОВАНИЕ ПО ДОПОЛНИТЕЛЬНОМУ ЗАКАЗУ

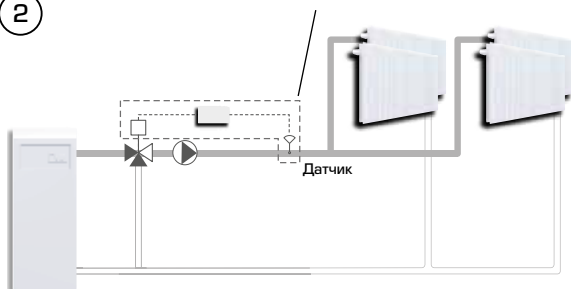
Арт. номер
17053100 __ CRA911 Датчик подающего трубопровода, кабель 5 м

ПРИМЕРЫ УСТАНОВКИ

1



2



CRA121/CRA122/CRA125



ПОДХОДЯЩИЕ СМЕСИТЕЛЬНЫЕ КЛАПАНЫ

- Серия F

ПРИСОЕДИНИТЕЛЬНЫЕ КОМПЛЕКТЫ

Необходимые переходники для облегчения монтажа на ротационный смесительный клапан ESBE доступны в двух различных вариантах. Переходник, сконструированный для смесительных клапанов ESBE серий MG, G, F, BIV, H, HG поставляется с каждым контроллером. Переходники для смесительных клапанов ESBE серий VRG, VRH, VRB и VBF могут быть заказаны отдельно.

Арт. номер

16051300 (= поставляемый с контроллером)

_____ клапана ESBE серий MG, G, F, BIV, T, TM, H, HG

16053300 _____ Клапаны ESBE серий VRG, VRH, VRB

13905100 _____ клапана ESBE серий VBF100

Переходники для смесительных клапанов и клапанов, встроенных в котлы, доступны в соответствии с перечисленным ниже:

Арт. номер

16053600 _____ BRV, Meibes, Oventrop, Watts

16053900 _____ Honeywell Centra ZR, DR, DRG, DRU (DN15-50)

16051700 _____ Honeywell Centra Kompakt DRK/ZRK

16051300 _____ Sauter MH32...H42...

16052600 _____ Schneider Electric/TAC-TRV

16052500 _____ Siemens VBG31, VBI31, VBF21, VCI31

16051400 _____ TA-VTR, TA-STM

16051500 _____ Viessmann (DN20-25)

ТЕХНИЧЕСКИЕ ХАРАКТЕРИСТИКИ

Окружающая температура: _____ макс. +55°C
_____ мин. -5°C

Диапазон температуры:

Датчик потока в трубопроводе _____ +5 до +95°C

Степень защиты - Блок привода: _____ IP54

- Блок управления: _____ IP54

Класс защиты: _____ II

Электропитание: _____ 24 ± 10% В перем. тока, 50/60 Гц

_____ 230 ± 10% В перем. тока, 50 Гц

Потребление энергии - 24 В перем. тока: _____ 3 ВА

- 230 В перем. тока: _____ 10 ВА

Крутящий момент: _____ 15 Нм

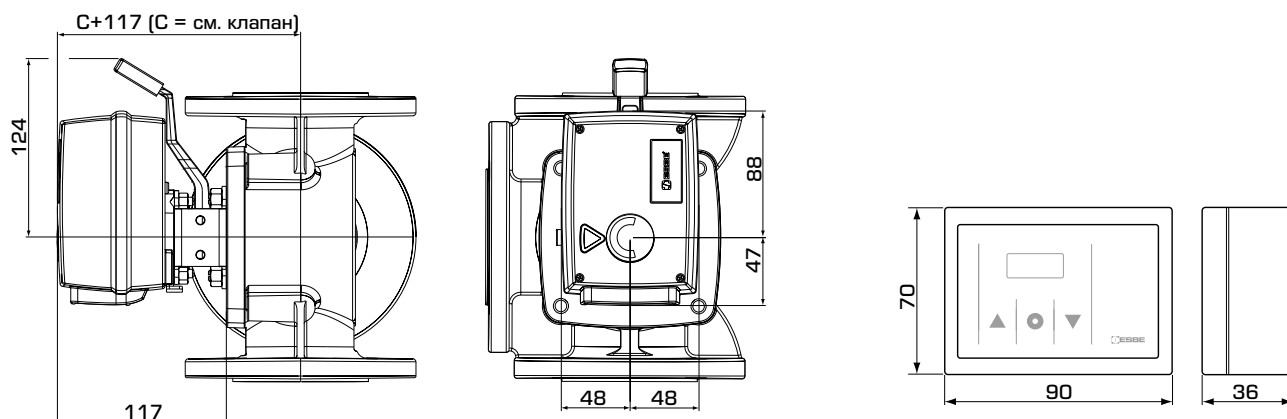
Время закрытия при макс. скорости: _____ 120 с

Масса: _____ 0,9 кг



LVD 2014/35/EU
EMC 2014/30/EU
RoHS 2011/65/EU

КОНТРОЛЛЕР СЕРИЯ CRA120



Установочные размеры для приводов серии CRA120 со смешивающими клапанами ESBE серий MG, G, F, T/TM, H/HG и BV

Установочные размеры для блока управления

СЕРИЯ CRA120

Арт. номер	Наименование	Напряжение [В перем. тока]	Темп. диапазон	Крутящий момент [Нм]	Примечание	Заменяет
12742100	CRA121	230	5-95°C	15	Трансформатор с вилкой стандарта Великобритании типа G	12700500
12742500	CRA125					
12742200	CRA122	24				12700100

СХЕМА ЭЛЕКТРИЧЕСКИХ ПОДКЛЮЧЕНИЙ

