

КОНТРОЛЛЕРЫ

КОНТРОЛЛЕР СЕРИЯ CRA110

Серия CRA110 ESBE представляет собой комбинированный привод и контроллер постоянного уровня температуры с возможностью регулировки температуры в диапазоне от 5 до 95°C. Предназначен для использования с клапанами типоразмером до DN50, идеально подходит для 3-ходовых клапанов ESBE серии VRG или 4-ходовых клапанов серии VRB.

ИСПОЛЬЗОВАНИЕ

ESBE CRA110 – это серия интегрированных приводов и контроллеров, предназначенных для использования со смесительными клапанами. Установка температуры выполняется с помощью удобного джойстика и графического интерфейса.

Альтернативная целевая температура может быть активирована посредством внешнего сигнала.

МОНТАЖ

Питание обеспечивается адаптером 230 В переменного тока (поставляется вместе с трансформатором, кабелем и штепсельной вилкой) или 24 В переменного тока (с кабелем и штепсельной вилкой).

В комплект поставки входит датчик подающего трубопровода с кабелем 1,5 м (кабель большей длины продается отдельно). Датчик должен быть изолирован от воздействия температуры окружающей среды.

Благодаря специальному соединению между контроллером серий CRA110 и клапанами ESBE серий VRG, VRH и VRB, устройство при регулировании в целом имеет уникальную точность и устойчивость.

ОБОРУДОВАНИЕ ПО ДОПОЛНИТЕЛЬНОМУ ЗАКАЗУ

Арт. номер.

16200700 _____ ARA801 Комплект вспомогательного выключателя

17053100 _____ CRA911 Датчик подающего трубопровода, кабель 5 м



CRA111/CRA115
230 В переменного тока



CRA112
24 В переменного тока



ПОДХОДЯЩИЕ СМЕСИТЕЛЬНЫЕ КЛАПАНЫ

- Серия VRG100
 - Серия VRG200
 - Серия VRG300
 - Серия VRH100
 - Серия VRB100
 - Серия MG*
 - Серия G
 - Серия F ≤ DN50
 - Серия BIV
 - Серия T и TM
 - Серия H и HG
- * Не 5MG

ПРИСОЕДИНИТЕЛЬНЫЕ КОМПЛЕКТЫ

Необходимые переходники для облегчения монтажа на ротационный смесительный клапан ESBE серий VRG, VRB и VRH поставляются с каждым контроллером. Переходники могут быть заказаны отдельно.

Арт. номер

16000500 _____ ESBE клапан серий VRG, VRH, VRB, G, MG, F, BIV, T, TM, H, HG

Переходники для других клапанов перечислены ниже:

Арт. номер

16000600 _____ Meibes

16000700 _____ Watts

16000800 _____ Honeywell Corona

16000900 _____ Lovato

16001000 _____ PAW

16001100 _____ Wita Minimix, Maximix

ТЕХНИЧЕСКИЕ ХАРАКТЕРИСТИКИ

Окружающая температура: _____ макс. +55°C
_____ мин. -5°C

Диапазон температуры:

Датчик потока в трубопроводе _____ +5 до +95°C

Степень защиты: _____ IP41

Класс защиты: _____ II

Электропитание: _____ 24 ± 10 % В перем. тока, 50/60 Гц

_____ 230 ± 10 % В перем. тока, 50 Гц

Потребление энергии - 24 В перем. тока: _____ 3 ВА

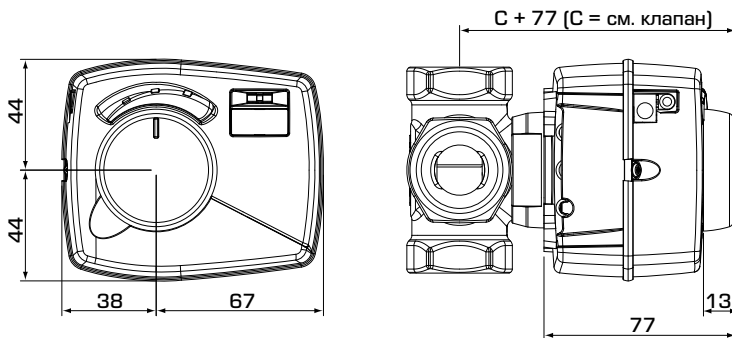
- 230 В перем. тока: _____ 10 ВА

Крутящий момент: _____ 6 Нм

Время закрытия при макс. скорости: _____ 30 с

Масса: _____ 0,4 кг

CE LVD 2014/35/EU
EMC 2014/30/EU
RoHS 2011/65/EU



Установочные размеры для контроллеров серии CRA110 со смесительными клапанами ESBE VRG100, VRG200, VRG300, VRH100 и VRB100

SERIES CRA110

Арт. номер	Наименование	Напряжение [В перем. тока]	Темп. диапазон	Крутящий момент [Нм]	Примечание	Заменяет
12720100	CRA111	230	5-95°C	6	Трансформатор с вилкой стандарта Великобритании типа G	12700200
12720500	CRA115					
12720200	CRA112	24				

ПРИМЕРЫ УСТАНОВКИ

