

# Аккумулялирующий резервуар NAD v3



- Типы: 300, 500, 750, 1000 л
- Резервуар поставляется без изоляции
- Можно заказать современную изоляцию Neodul
- Пригоден в качестве уравнивающего резервуара для отопительных систем с котлами на твердом топливе
- Во фланец можно установить нагревательный элемент ТРК 210/12
- В штуцеры можно установить нагревательный элемент ТТ 6/4"



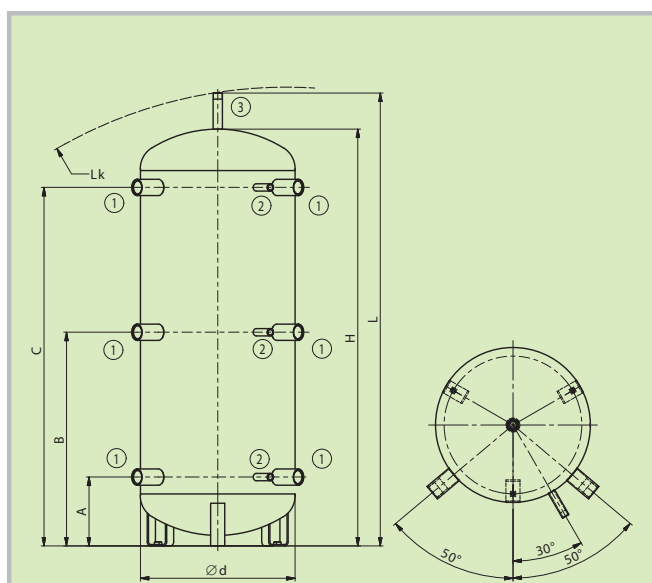
NAD 500, 750, 1000v3

NAD 300v3

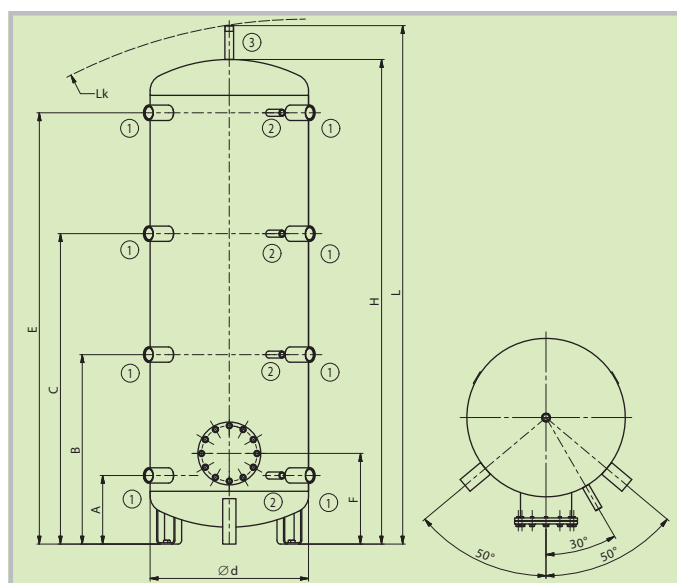
Размеры штуцеров	NAD 300v3	NAD 500v3	NAD 750v3	NAD 1000v3
Штуцер 1 – внутренняя резьба			1 1/2"	
Штуцер 2 – внутренняя резьба			1 1/2"	
Штуцер 3 – внешняя резьба			1"	

Технические параметры		NAD 300v3	NAD 500v3	NAD 750v3	NAD 1000v3
Номер заказа		121080387	121380387	121680387	121580387
Объем емкости	[л]	320	475	772	999
Вес	[кг]	60	87	110	126
Макс. температура / давление в емкости	[°C] / [бар]			90 / 3	
Толщина изоляции (Neodul LB PP)	[мм]		80		
Значение теплопроводности (Neodul LB PP)	[Вт·м <sup>-1</sup> ·К <sup>-1</sup> ]			0,032	
Номер для заказа изоляции (Neodul LB PP)		6231900	6231912	6231906	6231910
Макс. кол-во × мощность ТРК 210-12	[шт.] × [кВт]	–		1 × 12	
Макс. кол-во × мощность ТТ 6/4"	[шт.] × [кВт]	1 × 3,75 + 3 × 9	2 × 3,75 + 4 × 9	2 × 4,5 + 4 × 9	2 × 6 + 4 × 9
Класс энергетической эффективности (Neodul LB PP)				C	
Статические потери (Neodul LB PP)	[Вт]	80	83	122	135

Размеры емкости		NAD 300v3	NAD 500v3	NAD 750v3	NAD 1000v3
Диаметр емкости	∅ d	550	600	750	850
Общая высота емкости	L	1610	1965	2022	2035
Общая высота емкости	L <sub>к</sub>	1620	1985	2035	2050
Высота емкости	H	1480	1835	1895	1905
Штуцер Z/T контуров и для датчика	A	245	258	272	292
Штуцер Z/T контуров и для датчика	B	760	718	731	750
Штуцер Z/T контуров и для датчика	C	1275	1176	1189	1208
Штуцер Z/T контуров и для датчика	E	–	1632	1646	1666
Штуцер фланца	F	–	341	357	375



NAD 300v3



NAD 500, 750, 1000v3