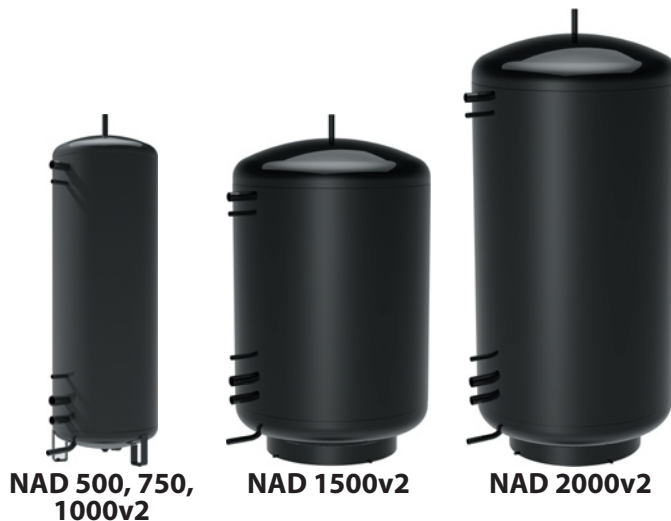


Аккумулялирующий резервуар NAD v2



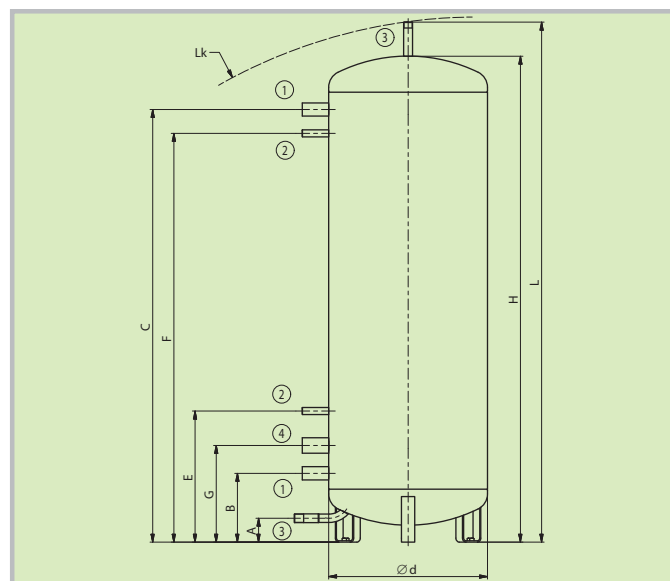
- Типы: 500, 750, 1000 л
- Резервуар поставляется без изоляции
- Можно заказать современную изоляцию Neodul
- Пригоден в качестве уравнивающего резервуара для отопительных систем с котлами на твердом топливе
- В штуцер можно установить нагревательный элемент ТЖ 6/4"



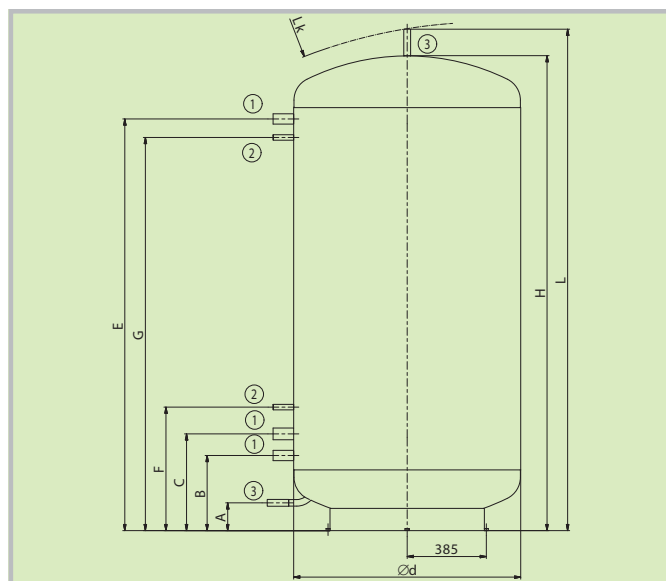
| Размеры штуцеров | NAD 500v2 | NAD 750v2 | NAD 1000v2 | NAD 1500v2 | NAD 2000v2 |
|-------------------|-----------|-----------|------------|------------|------------|
| Штуцер 1 – внутр. | | | 1 1/4" | | |
| Штуцер 2 – внутр. | | | 1/2" | | |
| Штуцер 3 – внешн. | | | 1" | | |
| Штуцер 4 – внутр. | | | 1 1/2" | | |

| Технические параметры | | NAD 500v2 | NAD 750v2 | NAD 1000v2 | NAD 1500v2 | NAD 2000v2 |
|---|--|-----------|-----------|------------|------------|------------|
| Номер заказа | | 121380394 | 121680394 | 121580394 | 122180394 | 122280394 |
| Объем емкости | [л] | 475 | 772 | 999 | 1507 | 2007 |
| Вес | [кг] | 76 | 101 | 114 | 192 | 235 |
| Макс. температура / давление в емкости | [°C] / [бар] | | | 90 / 3 | | |
| Толщина изоляции (Neodul LB PP) | [мм] | | 80 | | 100 | 120 |
| Значение теплопроводности (Neodul LB PP) | [Вт·м ⁻¹ ·К ⁻¹] | | | 0,032 | | |
| Номер для заказа изоляции (Neodul LB PP) | | 6231908 | 6231913 | 6231909 | 6231712 | 6231713 |
| Макс. кол-во Ч мощность ТЖ 6/4" | [шт.] × [кВт] | | | 1 × 9 | | |
| Класс энергетической эффективности (Neodul LB PP) | | | | C | | |
| Статические потери (Neodul LB PP) | [Вт] | 83 | 122 | 135 | 165 | 185 |

| Размеры емкости | | NAD 500v2 | NAD 750v2 | NAD 1000v2 |
|-----------------------------------|----------------|-----------|-----------|------------|
| Диаметр емкости | ∅ d | 600 | 750 | 850 |
| Общая высота емкости | L | 1965 | 2022 | 2035 |
| Общая высота емкости | L _к | 1985 | 2035 | 2050 |
| Высота емкости | H | 1835 | 1895 | 1905 |
| Сливной патрубок | A | 90 | 90 | 90 |
| Штуцер Z/T контуров и для датчика | B | 258 | 272 | 292 |
| Штуцер Z/T контуров и для датчика | C | 1632 | 1646 | 1666 |
| Штуцер резервуара для датчика | E | 493 | 508 | 527 |
| Штуцер резервуара для датчика | F | 1542 | 1556 | 1576 |
| Штуцер блока нагрева ТЖ6/4" | G | 364 | 376 | 398 |



NAD 500, 750, 1000v2



NAD 1500, 2000v2