

Аккумулялирующий резервуар NAD v1 (типы 500–1000)



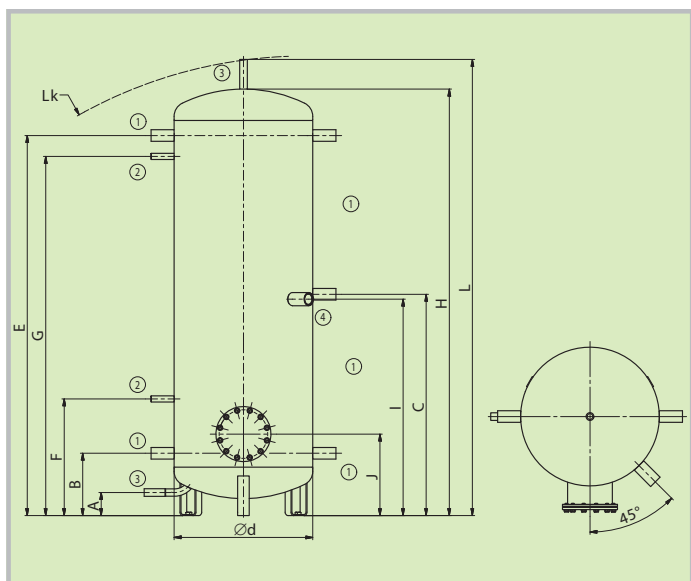
- Типы: 500, 750, 1000 л
- Можно заказать современную изоляцию Neodul
- Пригоден в качестве уравнивающего резервуара для отопительных систем с котлами на твердом топливе
- Во фланец можно установить нагревательный элемент ТРК 210/12
- Под заказ на для резервуара можно добавить два фланца
- В штуцер можно установить нагревательный элемент ТЖ 6/4"



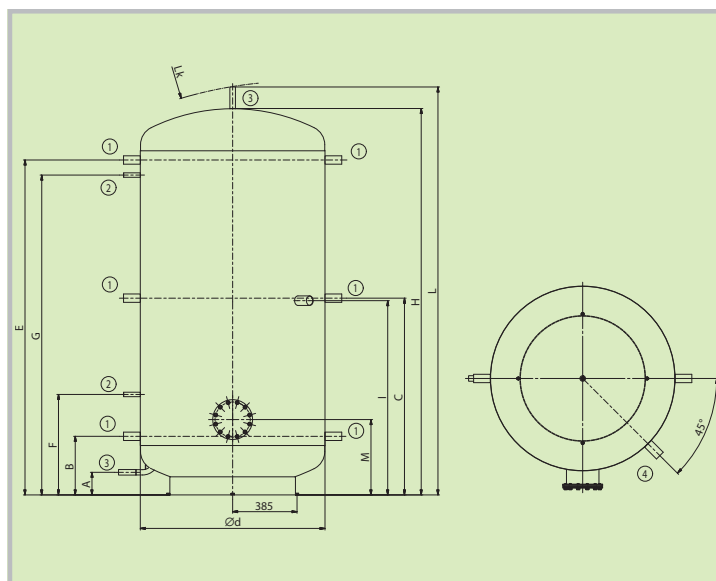
| Размеры штуцеров | NAD 500v1 | NAD 750v1 | NAD 1000v1 | NAD 1500v1 | NAD 2000v1 |
|-------------------|-----------|-----------|------------|------------|------------|
| Штуцер 1 – внутр. | | | 1¼" | | |
| Штуцер 2 – внутр. | | | ½" | | |
| Штуцер 3 – внешн. | | | 1" | | |
| Штуцер 4 – внутр. | | | 1½" | | |

| Технические параметры | | NAD 500v1 | NAD 750v1 | NAD 1000v1 | NAD 1500v1 | NAD 2000v1 |
|---|--|-----------|-----------|------------|------------|------------|
| Номер заказа | | 121380393 | 121680393 | 121580393 | 122180393 | 122280393 |
| Объем емкости | [л] | 475 | 772 | 999 | 1507 | 2007 |
| Вес | [кг] | 85 | 109 | 126 | 204 | 247 |
| Макс. температура / давление в емкости | [°C] / [бар] | | | 90 / 3 | | |
| Толщина изоляции (Neodul LB PP) | [мм] | 80 | | | 100 | 120 |
| Значение теплопроводности (Neodul LB PP) | [Вт·м ⁻¹ ·К ⁻¹] | | | 0,032 | | |
| Номер для заказа изоляции (Neodul LB PP) | | 6231902 | 6231904 | 6231905 | 6231710 | 6231711 |
| Макс. кол-во × мощность ТРК 210-12 | [шт.] × [кВт] | | | 1 × 12 | | |
| Макс. кол-во × мощность ТЖ 6/4" | [шт.] × [кВт] | | | 1 × 9 | | |
| Класс энергетической эффективности (Neodul LB PP) | | | | С | | |
| Статические потери (Neodul LB PP) | [Вт] | 83 | 122 | 135 | 165 | 185 |

| Размеры емкости | | NAD 500v1 | NAD 750v1 | NAD 1000v1 | NAD 1500v1 | NAD 2000v1 |
|-------------------------------|----------------|-----------|-----------|------------|------------|------------|
| Диаметр емкости | ∅d | 600 | 750 | 850 | 1100 | 1100 |
| Общая высота емкости | L | 1974 | 2022 | 2035 | 1906 | 2436 |
| Общая высота емкости | L _к | 1994 | 2035 | 2050 | 1925 | 2480 |
| Высота емкости | H | 1846 | 1895 | 1905 | 1778 | 2307 |
| Сливной патрубок | A | 100 | 90 | 90 | 135 | 135 |
| Штуцер Z/T контуров | B | 270 | 272 | 292 | 350 | 350 |
| Штуцер Z/T контуров | C | 958 | 960 | 980 | 910 | 1175 |
| Штуцер Z/T контуров | E | 1645 | 1646 | 1666 | 1470 | 2000 |
| Штуцер резервуара для датчика | F | 505 | 508 | 527 | 600 | 600 |
| Штуцер резервуара для датчика | G | 1555 | – | – | 1380 | 1910 |
| Штуцер резервуара для датчика | I | 937 | 1556 | 1576 | 895 | 1160 |
| Штуцер фланца | J | 353 | 361 | – | – | – |
| Штуцер фланца | M | | | | 450 | 450 |



NAD 500, 750, 1000v1



NAD 1500, 2000v1