

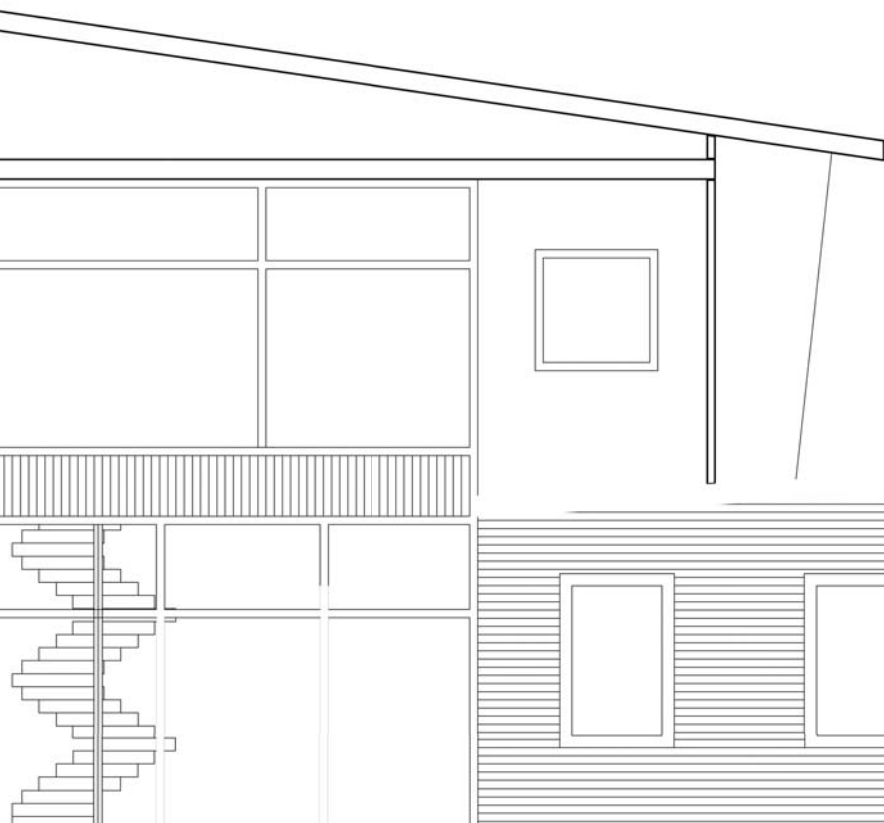
СОЛНЕЧНАЯ ЭНЕРГИЯ
ДРЕВЕСНОЕ ТОПЛИВО
ТЕПЛОВЫЕ НАСОСЫ
КОНДЕНСАЦИОННАЯ ТЕХНИКА



Boiler-Gas.ru
Перейти на сайт

Innovens Pro

PROJECT



Конденсация на службе комфорта

- >> Компактный, легкий, мощный
- >> Эффективный и экологичный
- >> Идеальный для однокотловых и каскадных установок

De Dietrich



Светодиодная подсветка для
большого комфорта



>> ЭФФЕКТИВНОСТЬ, ПРОВЕРЕННАЯ ВРЕМЕНЕМ

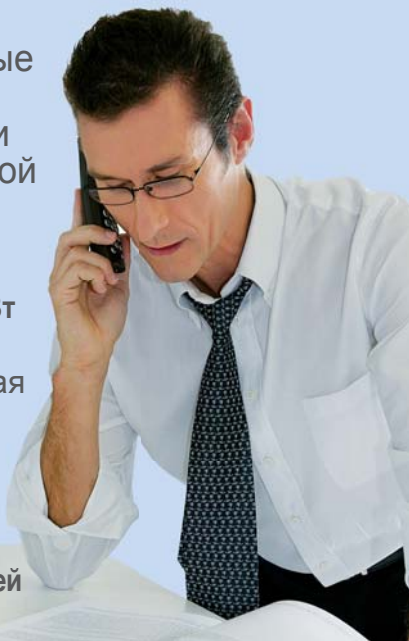
Экономия энергии, защита окружающей среды, высокая производительность - новое поколение конденсационных котлов De Dietrich отвечает всем актуальным вопросам и глобальным проблемам современного мира.

Широкая линейка настенных конденсационных котлов De Dietrich мощностью от 8 до 115 кВт позволяет легко подобрать решение для любой котельной установки.

<< Я ДОЛЖЕН ЭКОНОМИТЬ СВОБОДНОЕ ПРОСТРАНСТВО >>

Минимальные габаритные размеры при максимальной мощности

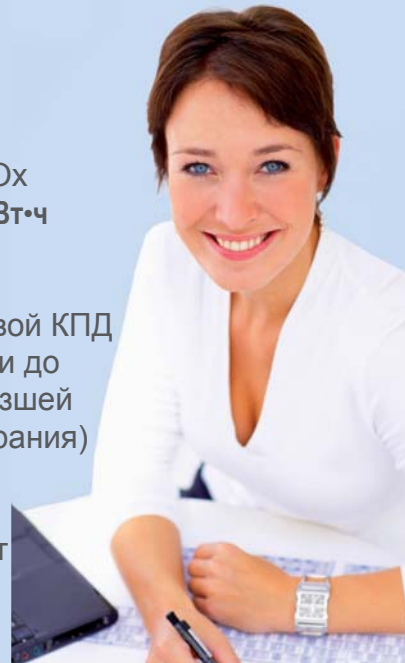
- Малый вес 69 кг для 115 кВт
- Удивительная компактность
В: 750 мм
Ш: 500 мм
Г: 500 мм
для всех моделей серии



<< Я ИЩУ ЭКОНОМИЧНОЕ И ЭКОЛОГИЧНОЕ РЕШЕНИЕ >>

Ответы для будущего

- Выбросы NOx менее 32 мг/кВт·ч (MCA 65)
- Среднегодовой КПД эксплуатации до 110% (для низшей теплоты сгорания)
- Модуляция мощности от 18 до 100%



<< КОНДЕНСАЦИЯ ДЛЯ ОПТИМАЛЬНОГО ИСПОЛЬЗОВАНИЯ ТОПЛИВА >>

ТЕПЛООБМЕННИК ИЗ СПЛАВА АЛЮМИНИЯ С КРЕМНИЕМ

Сплав алюминия с кремнием: идеальный материал для эффективной работы котла.

- Устойчивость к химическим воздействиям: сплав алюминия с кремнием устойчив к кислотному конденсату, который образуется из продуктов сгорания. Высокая устойчивость к коррозии благодаря образованию слоя оксидной плёнки на поверхности.
- Алюминий очень хорошо проводит тепло (в 5 раз лучше, чем сталь) и тем самым обеспечивает оптимальный процесс теплообмена.
- Его малый вес (в 3 раза легче стали) позволяет конструировать компактные и удобные для перемещения котлы.
- Повышенная текучесть материала позволяет отливать сложные формы с увеличенной площадью поверхности теплообмена.
- За счёт небольшого объёма воды обеспечивается низкая инерционность теплообменника.
- Экологичный материал - возможность повторной переработки бесчисленное количество раз.



ТЕПЛОВОЙ БАЛАНС

Низкотемпературный котел



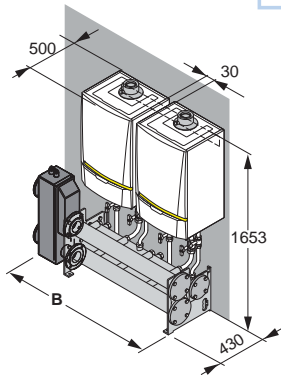
Газовый конденсационный котел



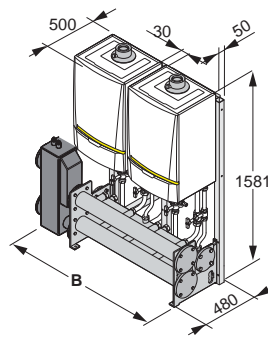
>> РЕШЕНИЕ ДЛЯ ЛЮБОЙ КОТЕЛЬНОЙ

- Котлы предназначены для **однокотловой или каскадной установки**:
Каскадные системы для MCA 45 - 115 доступны в 3 версиях:
 - **LW** : для настенного монтажа котлов в один ряд;
 - **LV** : для напольного монтажа котлов в один ряд;
 - **RG** : для напольного монтажа котлов «спиной к спине».
 - С их помощью можно легко реализовать каскадные установки котлов суммарной мощностью **до 428 кВт** (каскад из 4 котлов MCA 115). **Примечание:** котлы не входят в комплект поставки заводской каскадной системы.
- Внимание:** также доступны каскадные системы для мощностей от 428 до 1070 кВт. Для их подбора см. программное обеспечение «Расчёт каскадных систем» на нашем сайте в разделе для специалистов.

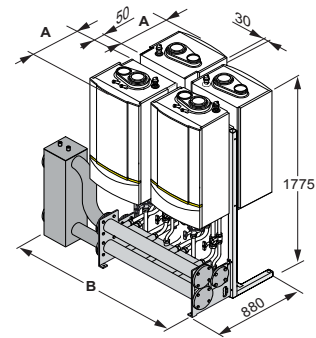
ПРИМЕРЫ КАСКАДНЫХ СИСТЕМ



LW: настенный монтаж в один ряд, пример для 2 котлов



LV: напольный монтаж в один ряд, пример для 2 котлов

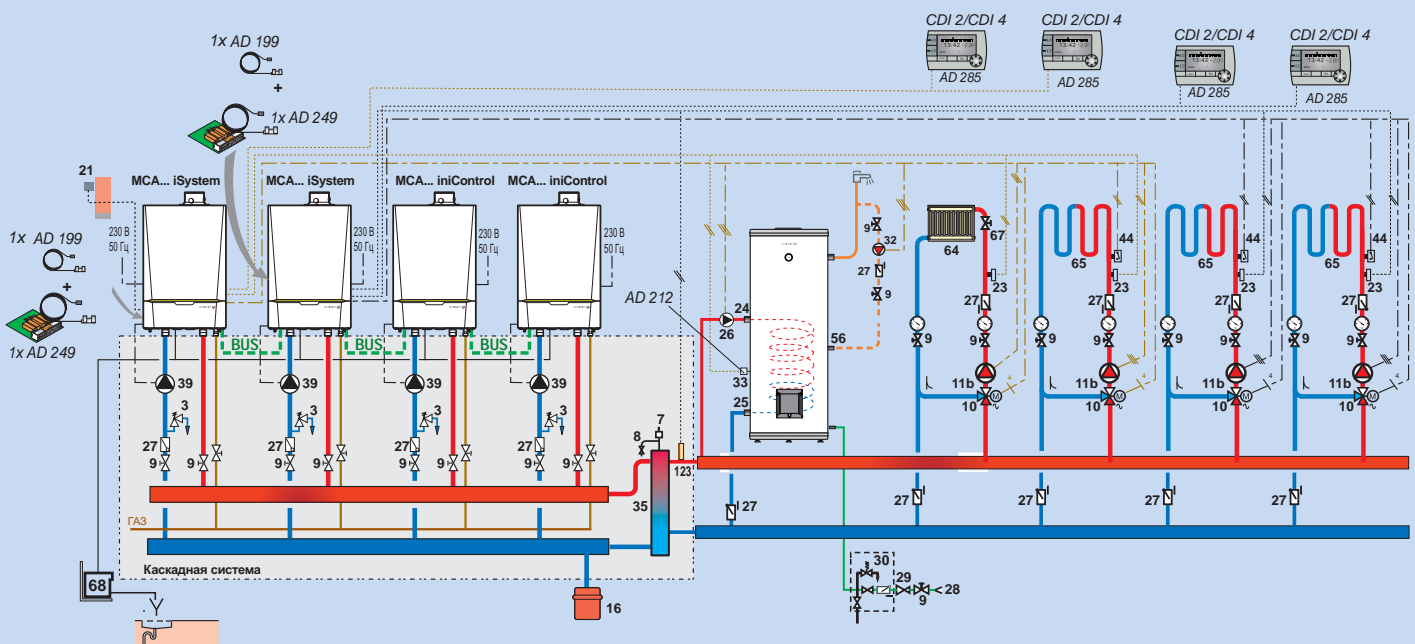


RG: напольный монтаж в один ряд, пример для 4 котлов

>> ПРИМЕР КАСКАДНОЙ УСТАНОВКИ

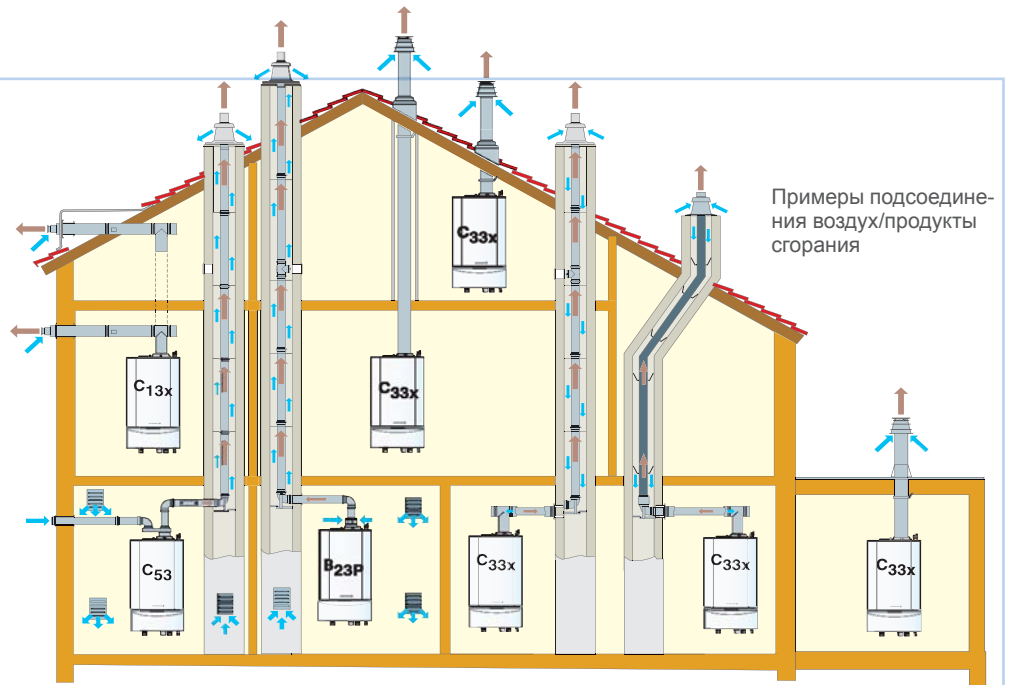
ПРИНЦИП ДЕЙСТВИЯ

Панель управления Diematic iSystem позволяет подключить до 10 котлов в каскаде. Удаление продуктов сгорания возможно для различных конфигураций дымохода (C_{13} , C_{33} , C_{53} , V_{23P}) - см. следующую страницу. В любом случае необходимо руководствоваться действующими нормами и правилами.



Каскадная установка из 4 котлов: 2 котла MCA... iSystem и 2 котла MCA... iniControl. Управление 4 смесительными контурами отопления и одним контуром ГВС.

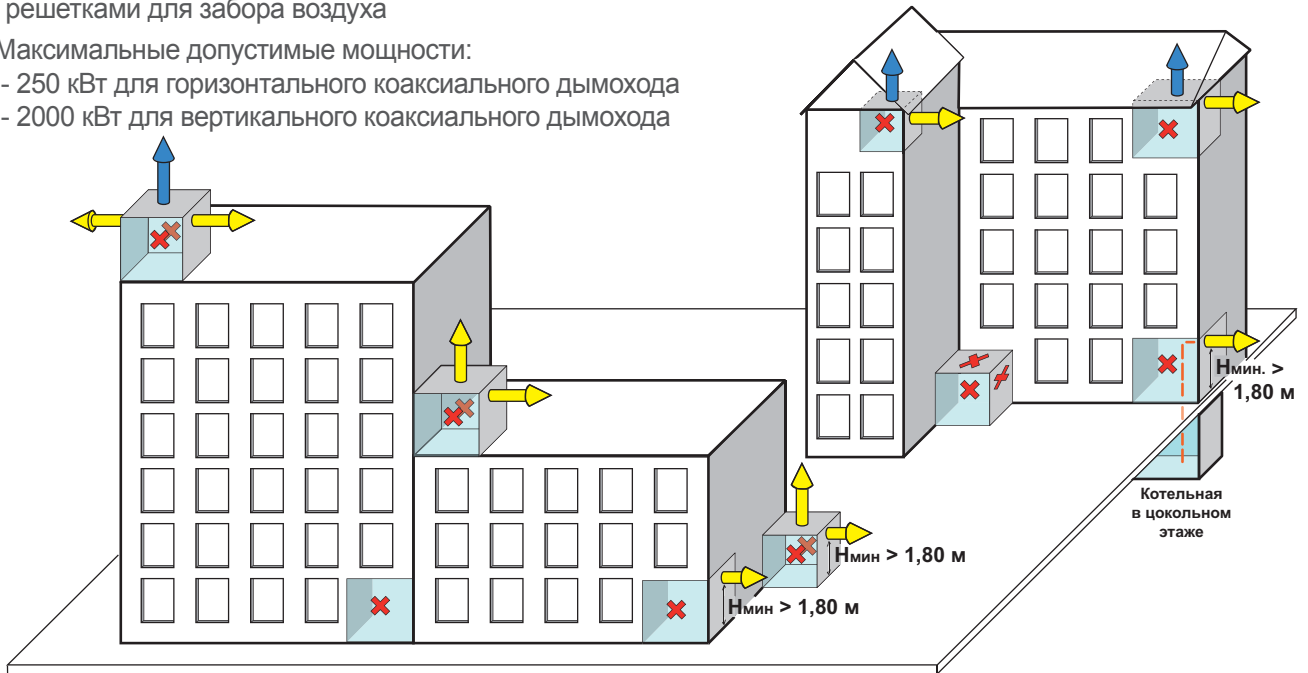
- Возможны **многочисленные варианты по подсоединению забора воздуха и отвода продуктов сгорания**: различные типы коаксиальных дымоходов или подсоединение к дымовой трубе - в соответствии с действующими нормами и рекомендациями производителя.



Правила для установки газового котла мощностью более 70 кВт

Особые рекомендации и требования:

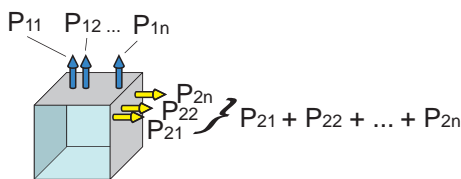
- 1) Недопустим выход коаксиального дымохода на фасад с окнами и с решетками для забора воздуха
- 2) Максимальные допустимые мощности:
 - 250 кВт для горизонтального коаксиального дымохода
 - 2000 кВт для вертикального коаксиального дымохода



Источник информации: практическое руководство по установке коаксиальных дымоходов (тип C) газоиспользующего оборудования с закрытой камерой сгорания, установленного в котельной.

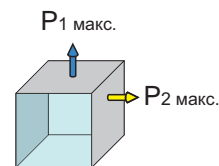
Обозначения:

- $P_u < 250 \text{ кВт}$
- $P_u < 2000 \text{ кВт}$
- Глухой фасад
- Запрещенные места для установки коаксиального дымохода
- Котельная



Несколько горизонтальных или вертикальных коаксиальных дымоходов

	в верхней части многоквартирных домов	в нижней части многоквартирных домов
$P_{11} + P_{12} + \dots + P_{1n}$	$< 2000 \text{ кВт}$ и $< 2000 \text{ кВт} - (P_{21} + P_{22} + \dots + P_{2n})$	$< 250 \text{ кВт} - (P_{21} + P_{22} + \dots + P_{2n})$
$P_{21} + P_{22} + \dots + P_{2n}$	$< 250 \text{ кВт}$	$< 250 \text{ кВт}$



Несколько горизонтальных или вертикальных коаксиальных дымоходов

	в верхней части многоквартирных домов	в нижней части многоквартирных домов
$P_{1 \text{ макс.}}$	$= 2000 \text{ кВт} - P_2$	$= 250 \text{ кВт} - P_2$
$P_{2 \text{ макс.}}$	$= 250 \text{ кВт}$	$= 250 \text{ кВт}$

>> ПРОСТОЙ МОНТАЖ И ТЕХНИЧЕСКОЕ ОБСЛУЖИВАНИЕ

Благодаря уменьшенным габаритным размерам и небольшому весу, котлы этой серии просты в установке, освобождают дополнительное пространство и экономят бюджет при монтаже и сервисном обслуживании!

- Одинаковые габаритные размеры для всех котлов этой серии.
- Низкий уровень шума благодаря шумоглушителю на подаче воздуха.
- Малый вес котлов: **менее 1 кг на 1 кВт** мощности (MCA 65, MCA 90 и MCA 115).
- Быстрый доступ к внутренним компонентам котла, в том числе и теплообменнику, после снятия передней крышки котла.
- Доступный снаружи сифон существенно экономит время при обслуживании котла.
- Котлы предназначены для работы как на природном газе, так и на сжиженном.
- Набор для гидравлического подключения (предлагается как дополнительное оборудование) включает в себя: краны подающей/обратной линии; запорный газовый кран; предохранительный клапан; кран для заполнения; отвод для подключения расширительного бака.

>> ПАНЕЛЬ УПРАВЛЕНИЯ НА ВЫБОР

В зависимости от реализуемой установки на выбор одна из двух панелей управления :

БАЗОВОЕ УПРАВЛЕНИЕ – ПАНЕЛЬ INICONTROL

Для простых установок или установок со шкафом управления: ЖК – дисплей для настройки и отображения параметров установки.



МНОГОФУНКЦИОНАЛЬНАЯ ПАНЕЛЬ УПРАВЛЕНИЯ DIEMATIC ISYSTEM

Для полного управления первичным и вторичными контурами установки, подключенными к панели Diematic, которая имеет все необходимые средства для оптимального управления установкой.

Diematic iSystem – умная панель управления

Чтобы отвечать современным требованиям эффективности и снижения потребления топлива, на котлы серии Innovens устанавливается система управления нового поколения, более экономичная и более интуитивная – Diematic iSystem.

Встроенная панель управления представляет собой новую философию эргономичного программирования, более понятного и более быстрого, благодаря, в частности, замене кнопок для программирования на одну вращающуюся нажимную ручку регулировки.

Новый большой жидкокристаллический экран с подсветкой обеспечивает быстрый и удобный доступ к:

- встроенной мини-инструкции;
- текстовой системе общения;
- назначению названий для контуров и котла;
- помощи в диагностике, полезной для технического и сервисного обслуживания.

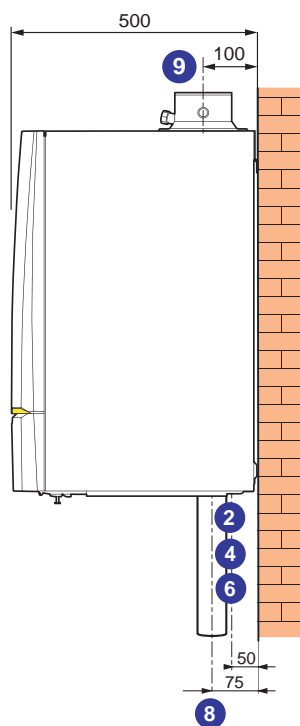
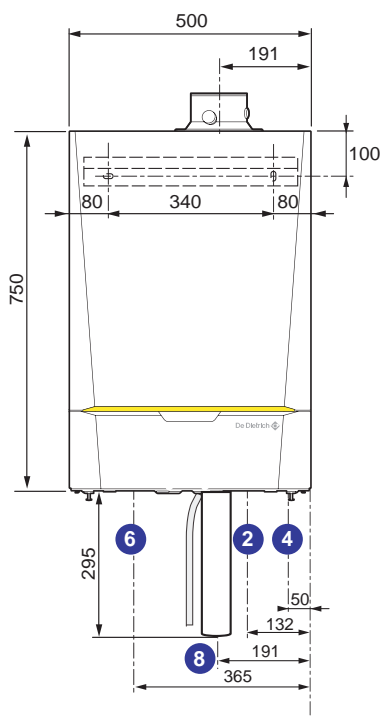
Панель управления, созданная для комбинированных систем

Панель управления Diematic iSystem – настоящий многофункциональный мозг котла Innovens. Она способна управлять различными современными комбинированными установками: конденсационный котел + солнечная установка или конденсационный котел + тепловой насос.



Innovens Pro MCA - это настенные газовые конденсационные котлы для подключения к коаксиальному дымоходу или к дымовой трубе

>> Innovens Pro - от 8 до 115 кВт



- ② Подающая линия отопления, R 1 1/4
- ④ Подача газа, R 3/4
- ⑥ Обратная линия отопления, R 1 1/4
- ⑧ Отвод конденсата (сифон и сливной гибкий шланг с наружным диаметром 25 мм – в комплекте поставки)
- ⑨ Отвод продуктов сгорания и подача воздуха для горения:
MCA 45: Ø 80/125 мм
MCA 65, 90 и 115: Ø 100/150 мм

Литой моноблочный теплообменник из сплава алюминия с кремнием обладает высокой устойчивостью к коррозии.

- Нет ограничения по температуре обратной линии
- Среднегодовой КПД эксплуатации до 109%
- Быстрый доступ к компонентам котла спереди

Горелка полного предварительного смешения из нержавеющей стали с поверхностью из сплетённых металлических волокон, с модуляцией мощности от 18 до 100%.

- Оптимальное сгорание топлива, низкие выбросы загрязняющих веществ: NOx < 46 мг/кВт•ч и CO < 21,5 мг/кВт•ч
- Низкий уровень шума
- Простой и быстрый монтаж

Котлы Innovens MCA PRO



Модель		MCA 45	MCA 65	MCA 90	MCA 115	
Номинальная полезная мощность P _n при 50/30°C	кВт	43	65	89,5	115	
КПД для низшей теплоты сгорания при нагрузке ... % P _n и средней температуре ...°C	{ 100% P _n , средняя темп. 70°C { 100% P _n , темп. обратной линии 30°C { 30% P _n , темп. обратной линии 30°C	%	97,2	98,3	97,9	96,6
		%	102,9	104,6	104,1	102,5
		%	107,7	108,9	108,1	107,1
Номинальный расход воды для P _n и ΔT=20 K	м³/ч	1,72	2,62	3,62	4,60	
Потери про останове при ΔT=30 K	Вт	101	110	123	123	
из них, % потерь через стенки	%	75	75	75	75	
Потребляемая электр. мощность (без насоса) для P _n /P _{мин} и ΔT=20 K	Вт	68/18	88/23	125/20	199/45	
Полезная мощность при 50/30°C, мин.-макс	кВт	8,9-43	13,3-65,0	15,8-89,5	18,4-114	
Полезная мощность при 80/60°C, мин.-макс.	кВт	8-40	12-61	14,1-84,2	16,6-107	
Массовый расход продуктов сгорания, мин./макс.	кг/ч	14/69	21/104	28/138	36/178	
Располагаемое давление на патрубке уходящих газов котла	Па	150	100	160	220	
Водовместимость	л	5,5	6,5	7,5	7,5	
Необходимый минимальный расход воды (*)	м³/ч	0,4	0,4	0,4	0,4	
Гидравлическое сопротивление котла для ΔT=20 K	мбар	90	130	140	250	
Расход газа природный газ	м³/ч	4,4/5,0	6,6/7,5	9,1/9,8	11,7/13,7	
(15°C – 1013 мбар) пропан	м³/ч	1,7	2,5	3,5	4,7	
Вес (без воды)	кг	53	60	68	69	

(*) для рабочих температур >75°C минимальный расход рассчитывается для ΔT = 45 K

ПРАВИЛА УСПЕХА

Более 3 веков компания De Dietrich основывается на трех важнейших ценностях: качество, надежность, долговечность. Заботясь о Вашем комфорте и защите окружающей среды, De Dietrich предлагает системы с использованием различных видов возобновляемых источников энергии, сохраняющих нашу планету.

Отопительное оборудование De Dietrich - это всегда инновационное, эффективное и надежное оборудование!