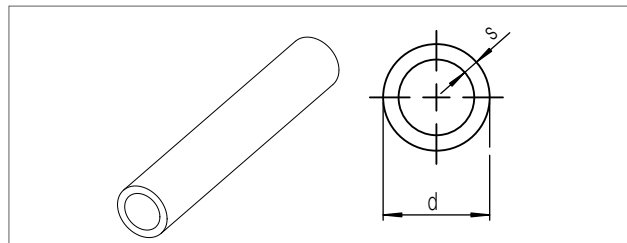


Труба RAUTITAN black для систем отопления

Материал: полиэтилен, молекулярно сшитый пероксидным методом (RAU-PE-Xa) согласно DIN 16892 и EN ISO 15875.

Кислородозащитный слой согласно DIN 4726.

Цвет: RAL 9005, черный.



Артикул	Размеры, мм		Dy	Объём, л/м	Вес кг/м	Единица поставки	Цена* €/м
	d	S					
11331691200**	16	2,2	12	0,106	0,100	2600 м	по запросу
11331791180**	20	2,8	15	0,163	0,150	1440 м	по запросу
11331891100**	25	3,5	20	0,254	0,240	800 м	по запросу

** Производство под заказ. Поставка осуществляется на крупные строительные объекты.

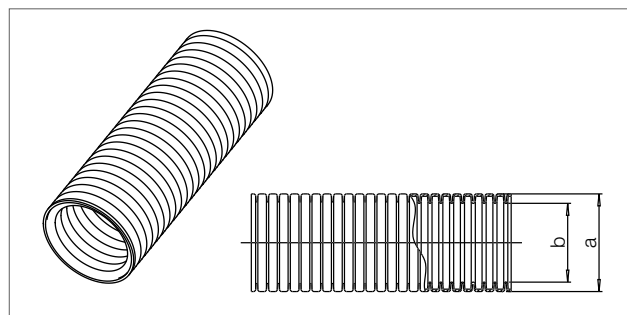
Защитная гофротруба

Используется: а) для предохранения труб от образования конденсата, согласно DIN 1988, часть 2; б) от механических повреждений; в) при подводке труб к распределительным коллекторам; г) в системах напольного отопления – при прокладке трубы в бетонной стяжке при прохождении через деформационный шов, согласно DIN 18560.

Материал: полиэтилен низкой плотности, согласно DIN 49019,

теплостойкость до +105 °С.

Цвет: 96001 (черный).



Артикул	Для труб наружный диаметр, мм	a, мм	b, мм	Вес кг/м	На поддоне	Единица поставки	Цена* €/м
11371401050	16/17	24	19	0,067	2500 м	50 м бухта	0,87
11371501050	20	28	23	0,090	2000 м	50 м бухта	0,98
11371601025	25	34	29	0,140	1250 м	25 м бухта	1,29
11371701025	32	42	36	0,220	900 м	25 м бухта	1,78

Фиксирующий желоб

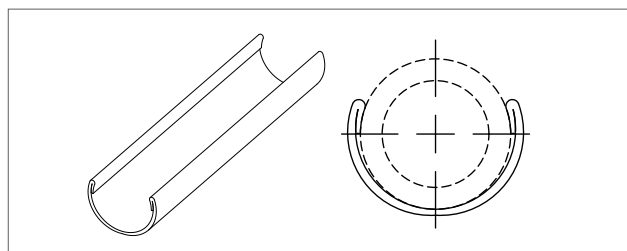
Для уменьшения линейных расширений.

Используется для фиксации труб из полиэтилена RAU-PE-Xa при открытой прокладке.

Уменьшает температурные удлинения труб RAU-PE-Xa.

Позволяет увеличить расстояние между хомутами.

Материал: сталь, оцинкованная по методу Сендзимира.



Артикул	Для трубы из RAU-PE-Xa	Вес кг/м	Длина желоба, мм	Единица поставки	Цена* €/м
11380331001	16/17	0,270	3 м	30 м отрезки	1,58
11380431001	20	0,320	3 м	30 м отрезки	1,72
11380531001	25	0,480	3 м	30 м отрезки	2,27
11380631001	32	0,600	3 м	30 м отрезки	2,80
11380731001	40	0,910	3 м	15 м отрезки	4,26
11380831001	50	1,080	3 м	15 м отрезки	5,29
11380931001	63	1,347	3 м	15 м отрезки	6,35