

196084 г. Санкт-Петербург,
Московский проспект, д. 97,
офис 1106
E-mail: info-spb@viega.ru
Тел.: (812) 449 00 50

Viega Group
115230, Москва,
Варшавское шоссе, д.42, офис 3242
Тел./Факс: (495) 961 02 67
E-mail: info-mos@viega.de
www.viega.ru



Рекомендации по применению: том I, 3-е издание



Рекомендации по применению

Том I: Пресс-системы
3-е издание



Рекомендации по применению

Металлические пресс-системы.

Sanpress, Sanpress Inox, Sanpress Inox G, Profipress, Profipress G, Prestabo, Megapress
RU 672 638 03/14

Издатель

Viega GmbH & Co. KG

Отопительные и водопроводные системы

Viega Platz 1

DE-57439 Attendorn

Germany

Phone +49272261-0

Fax +49272261-1415

www.viega.com

Содержание этого печатного издания носит необязательный характер.
Мы оставляем за собой право внесения изменений, отражающих
уровень развития технологического прогресса.



Системная концепция Viega Рекомендации по применению

Безопасность и комфорт в комплексной системе

- 1 Система питьевого водоснабжения
- 2 Отопительные системы
- 3 Система газоснабжения
- 4 Применение пресс-систем в промышленности
- 5 Системный инструмент



viega



Инструкция по применению

Содержащаяся в данном руководстве техническая информация описывает основные принципы технологии монтажа металлических трубопроводных систем фирмы Viega. Кроме того, сведения об изделиях, их характеристики и методы монтажа основаны на действующих европейских и/или немецких стандартах.

Разделы текста, отмеченные звездочкой (*), соответствуют европейским/немецким техническим нормам. Они носят рекомендательный характер и действительны в случае отсутствия соответствующих национальных нормативных документов. Соответствующие национальные законы, стандарты, требования, нормы и другие технические требования имеют приоритет перед немецкими/европейскими нормативными документами, приведенными в данном руководстве. Приведенная здесь информация не является обязательной для других стран и регионов и, как уже упоминалось, служит в качестве технической поддержки.

1 Система питьевого водоснабжения

Основы

Возможности экономии	15
Проектирование	16
Закон об использовании воды человеком	16
Материалы труб	16
Трубы с содержанием свинца	16
Материалы без ограничений	17
Сталь с цинковым покрытием	17
Комбинация различных материалов	17
Предотвращение / уменьшение образования накипи	18
Концепция трубопроводных систем Viega	18
Сервисное подключение и трубопроводы из ПЭ для укладки в земле	18
Напорные магистрали, стояки и ответвления трубопроводов	19
Распределительный коллектор для труб PE-Xc	19
Прокладка трубопроводов и водообмен	20
Качество питьевой воды в совмещённых системах пожаротушения и холодного водоснабжения	21
Расчет системы трубопроводов	21
Visign for Care – функция гигиенической промывки	22
Монтаж	24
Хранение и транспортировка	24
Гидравлические испытания	25
Пневматические испытания	25
Ввод в эксплуатацию	26
Дезинфекция	27
Преимущества металлических пресс-систем	28
Обзор металлических трубопроводных систем Viega	30

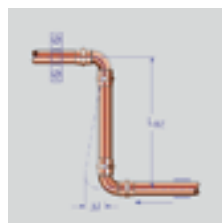


Описание системы

Sanpress Inox / Sanpress Inox XL	31
Область применения	31
Технические характеристики	32
Sanpress / Sanpress XL	33
Область применения	33
Технические характеристики	34
Profipress / Profipress XL	35
Область применения	35
Технические характеристики	36

Рекомендации по применению

Изоляция*	37
Изоляция питьевых водопроводов (холодная вода)	37
Изоляция питьевых водопроводов горячей воды*	38
Защита от шума	38
Противопожарная защита*	39
Линейное расширение – компенсаторы.	40
U- или Z-образные компенсаторы	40
компенсатора удлинения. Для труб с $\varnothing < 54$ мм	42
Линейное расширение труб $\varnothing > 54$ мм	44
Осевые компенсаторы	46
Неподвижные и подвижные опоры.	47
Потери давления на трение в трубопроводах из меди и нержавеющей стали	48
Трубопроводы из нержавеющей стали.	
Взаимодействие с хлором	49



Запорно-регулирующая арматура

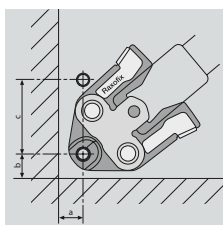
Прямоточные вентили Easytop.	50
Технические характеристики – Возможные варианты исполнения	52
Принадлежности	52
Прямоточные вентили Easytop XL с соединительным фланцем	56
Графики потерь давления в арматуре Easytop	58
Клапаны для отбора проб Easytop	59
Описание изделия	59
Клапан для отбора проб Easytop из двух частей	60
Цельный клапан для отбора проб Easytop	62
Прямой вентиль для скрытого монтажа Easytop.	64
Описание	64
Способы присоединения, конструкция.	64
Конструкция вентиля	64
Прямые вентили Easytop для скрытого монтажа.	65
Технические данные	65
Монтаж	67
Вариант крепления вентиля спереди в гипсокартонной плите	67
Установка с помощью комплекта для крепления	67
Комплекты декоративных рукояток	68
Изоляционный кожух	68
Шаровые краны Easytop	69
Термостатический регулирующий клапан S/E для систем рециркуляции ГВС	70





Описание изделия	70
Термическая дезинфекция	71
Монтаж	71
Электромонтаж	75
Технические характеристики.	75
Статический циркуляционный регулирующий клапан	76
Описание изделия	76
Графики потерь давления	77
Циркуляционный трубопровод Smartloop-Inliner	78
Описание системы	78
Компоненты	82
Монтаж	83
Ремонтная муфта	86
Уплотнительные кольца – обзор	87
Совместимость различных типов труб	88
Sanpress диэлектрическая муфта	88
Подсоединение бойлера	89
Выравнивание потенциалов	89

Металлические трубопроводы



Хранение и транспортировка	90
Трубы	90
Резка	90
Гибка	91
Прокладка и крепление	91
Скрытый монтаж трубопроводов горячего водоснабжения	92
Резьбовые соединения	92
Фланцевые соединения	92
Выполнение прессовых соединений	93
Металлические трубы 12 – 54 мм	93
Sanpress XL – трубы диаметром 76,1 – 108,0 мм	95
Sanpress Inox XL / Profipress XL – трубы диаметром 64,0 – 108,0 мм	97
Трубы из нержавеющей стали легко и надежно соединяются с помощью пресс-соединений.	97
Требуемое пространство для опрессовки	99
Диаметр трубы от 12 до 54 мм	99
Трубы Sanpress XL диаметром 76,1–108,0мм с кольцом	101
Пресс-инструмент для Sanpress Inox XL/Profipress 64,0мм	102
Основные правила ввода в эксплуатацию	103
Контур безопасности SC-Contur	103
Дезинфекция	103

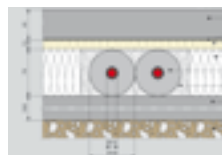
Приложение

Таблицы потери давления	105
Холодная вода в трубах из нержавеющей стали	105
Горячая вода в трубах из меди и нержавеющей стали	107
Отчеты	109
Акт промывки водой	109
Протокол испытаний для систем питьевого водоснабжения	110
Протокол испытаний под давлением для систем питьевого водоснабжения	111
Пример монтажа различных типов трубопроводов для систем питьевого водоснабжения	112

2 Отопительные системы

Медные трубопроводные системы

Profipress – Описание системы	113
Область применения	113
Технические характеристики	114
Компоненты системы	115
Трубы	115
Пресс-фитинги	115
Шаровые краны Easytop	117
Уплотнительные элементы	118
Техника применения	119
Магистральные трубопроводы.	119
Арматура для отопительных приборов (ОП).	120
Подсоединение отопительных приборов (ОП)	121
С централизованным поэтажным коллектором	121
Подсоединение через обводной тройник	123
Подсоединение при помощи тройников	125
Подсоединение с плитусным соединительным комплектом	127
Комплекты переходников для ОП со встроенными вентильными вставками	128
Изоляция и прокладка трубопроводов*	129
Изоляция для предотвращения теплопотерь*	129
Магистральные распределительные трубопроводы	130
Трубопроводы, прокладываемые в конструкции пола	131
Примеры	131
Комбинированный монтаж	133
Гидравлические испытания	133
Испытание на герметичность гидравлическим способом	133
Испытание на герметичность пневматическим способом	133
Отопительные системы центрального теплоснабжения	134



>>



Описание пресс-фитингов системы Profipress S	135
Назначение	135
Рекомендации по применению	136
Расположение трубопроводов	136
Промывка	136
Испытание гелиосистемы на герметичность	136

Стальные трубопроводные системы

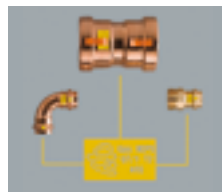
Применение по назначению	138
Применение	138
Технические характеристики	139
Компоненты	140
Трубы	140
Маркировка	141
Пресс-фитинги	142
Уплотнительные элементы	143
Рекомендации по применению	144
Защита от наружной коррозии	144
Контуры системы холодоснабжение	145
Защита от внутренней коррозии (на границе трех фаз)	145
Принципы монтажа и изоляции	145
Выравнивание потенциалов*	148
Комбинированный монтаж	148
Прокладка и крепление трубопроводов	149
Компенсаторы при линейном расширении	149
Удлинение трубопроводов Prestabo	150
Расчет U- или Z-образных компенсаторов удлинения	151
Монтаж	155
Хранение и транспортировка	155
Обработка	155
Резка на отрезки	155
Удаление полимерной оболочки	155
Снятие заусенцев (грата)	156
Гибка	156
Примеры монтажа	157
Виды креплений с применением неподвижных и подвижных опор	158
Скрытый монтаж	159
Прокладка в монолитном полу	159

Скрытая прокладка в конструкции пола	160
Требуемое пространство для опрессовки	161
Диаметр трубы от 12 до 54 мм	161
Диаметр трубы 64,0 – 108,0 – Prestabo XL	163
Опрессовка пресс-насадками 12 – 54 мм	164
Выполнение пресс-соединений для труб диаметром от 12 до 54 мм	165
Монтаж трубопроводов диаметром от 64,0 до 108,0 мм	168
Испытание трубопроводов под давлением	170

3 Система газоснабжения*

Основы

Применение природного газа	171
Системная концепция Viega	172
Требования к газовым розеткам	173



Описание системы

Profipress G / Profipress G XL	174
Область применения	174
Технические характеристики	175
Маркировка пресс-фитингов	176
Газовые установки	177
Sanpress Inox G / Sanpress Inox G XL	178
Область применения	178
Технические характеристики	179
Маркировка пресс-фитингов	180
Пресс-фитинги с контуром безопасности SC-Contur	180
Монтаж	181
Общие правила монтажа систем трубопроводов газоснабжения	181
Требования для скрытого монтажа труб	181
Прокладка и крепление трубопровода	182
Укладка в конструкции пола	183
Защита от коррозии	183



>>

4 Применение пресс-систем в промышленности

Описание системы



Megapress	184
Монтаж	187
Profipress / Sanpress Inox / Profipress G / Sanpress Inox G /	
Prestabo	195
Область применения	195
Profipress / Profipress G	196
Sanpress Inox / Sanpress Inox XL	198
Prestabo	200



Применение технологий

Контур безопасности SC-Contur. Соответствие стандартам	
DVGW	201
Фланцевые соединения	203

Установки сжатого воздуха

Установки сжатого воздуха	203
Системы охлаждения	205
Транспортировка очищенной технологической воды	206
Системы технологических газов	207
Паровые системы низкого давления	209
Применение в судостроении	209
Sanpress Inox / Prestabo Labs-free	210
Шаровые краны Easytop	211



5 Системный инструмент

Описание системы

Использование по назначению	213
Пресс-инструменты	214
Pressgun 5 с блоком питания	214
Pressgun 5 с аккумулятором	215
Пресс-пистолет Pisco с аккумулятором	216
Совместимость с аккумулятором и зарядным устройством Pressgun 4	217
Использование изделий других производителей	217
Пресс-инструменты	218
Пресс-обоймы с шарнирной функцией	218
Для металлических систем трубопроводов Viega	218
Для пресс-фитингов XL	218
Обжимные цепи / пресс-клещи.	219
Размеры XL: от 76,1 до 108,0 мм для пресс-фитингов	
Sanpress XL из бронзы	219
Совместимость	220
Техническое обслуживание	226
Уход и очистка	226
Пресс-инструменты	226
Пресс-обоймы / пресс-клещи.	227
Сервисное обслуживание инструментов	227



1 Система питьевого водоснабжения

ОСНОВЫ

Безупречная питьевая вода – обязательное условие для нашего здоровья. Она содержит важные минералы и микроэлементы и нужна для приготовления пищи, уборки и ухода за телом. Общая цель проектировщиков, монтажников и эксплуатирующих организаций заключается в обеспечении воды достаточного качества и количества в любой точке отбора.

Вода – это жизненно необходимый пищевой продукт



Рис. D – 1

Сравнение заболеваемости

в разных странах

в Германии ежегодно насчитывается около 30000 случаев легионеллеза. При летальности от 10 до 15 % это соответствует примерно 3000 смертельным случаям в год. В других странах заболеваемость значительно ниже: 34,1 (Испания), 19,2 (Дания), 17,9 (Нидерланды) и 16,9 (Франция) на миллион жителей.

Во избежание проблем во всех странах действуют правила по обеспечению качества водоснабжения. Евросоюз постоянно вводит новые механизмы, дополняющие или заменяющие национальные нормы. Примером этому является технический отчет "Рекомендации по предотвращению роста легионелл в системах трубопроводов внутри зданий, снабжающих водой население". Стандарт EN 806 также является важным шагом к созданию единых общеевропейских норм для систем трубопроводов питьевой воды. Поэтому необходимо регулярно знакомиться с техническими правилами и быстро внедрять их на практике. Так, например, из соображений гигиены, в Германии опрессовка трубопроводов в больших системах, например в больницах или в гостиницах, производится «сухим» способом. Даже промывка систем производится непосредственно перед вводом их в эксплуатацию.

Если обобщить все меры по защите питьевой воды, то они будут звучать так:

»В процессе проектирования и монтажа должен быть обеспечен оптимальный диаметр труб.«

»Любой участок системы должен использоваться минимум раз в неделю после первичного заполнения.«

«Также избегать постоянной температуры между 25 и 55 °С во время работы»

Как уже говорилось, создание систем питьевого водоснабжения требует комплексных профессиональных знаний. EN 806 и EN 1717 – это результаты усилий по созданию единых общеевропейских стандартов монтажных систем и защите питьевой воды. Этот раздел посвящен важным мероприятиям, направленным на сохранение качества воды. Он знакомит с главными аспектами технически грамотного проектирования, монтажа, пуско-наладки и эксплуатации систем питьевой воды. При этом, действующие национальные требования всегда имеют преимущественную силу. Специалисты Viega поддерживают профессионалов в этой области в их ежедневной работе.

Возможности экономии

Чистая вода – это великое благо. Далеко не везде она существует в достаточном количестве. Тем не менее, стоит подумать, как меры по экономии питьевой воды сказываются на ее качестве. Уже сегодня согласно гигиеническим нормативам Германии, в зданиях медицинского назначения требуется полное обновление всей находящейся питьевой воды в системе три раза в неделю.

Наряду с водой, в центре внимания находятся и меры по снижению расхода электроэнергии. Однако низкая температура повышает опасность роста числа колоний легионелл, поэтому необходимо найти оптимальное соотношение между охраной здоровья и возможностями экономии.



Рис. D – 2

Экономия воды или гигиена

¹ Директива Совета 98/83/ЕС от 3 ноября 1998 года по качеству питьевой воды

Проектирование

Закон об использовании воды человеком

В Германии скоро ожидается принятие обновленного Закона о питьевой воде и питьевом водоснабжении, устанавливающего минимальные требования к воде для нужд человека. «Для нужд человека» – означает всю воду, которая используется для питья, приготовления пищи и других бытовых нужд. Необходимо строго соблюдать предельные значения во всех точках отбора воды для этой цели, независимо от того, холодная это вода или горячая. В рамках проектирования системы питьевого водоснабжения с местными органами водоснабжения необходимо согласовать следующие вопросы:

Домовое присоединение

- Кто выполняет монтаж?
- Кто собственник?
- Материал? Диаметр?
- Где будет производиться домовый ввод?

Счетчик / Задвижка на вводе

- Кто выполняет монтаж?
- Какой диаметр счетчика?
- Какая установлена на вводе запорная арматура?

Давление

- Какова величина свободного минимального давления?
- Каково максимальное статическое давление?

Свойства питьевой воды

- возможные ограничения по применяемым материалам

Материалы труб

Используемые материалы и продукты должны соответствовать национальным требованиям. Работы по наружной и внутренней прокладке трубопроводов могут выполняться только квалифицированным техническим персоналом. Согласно DIN EN 12502, уже на этапе проектирования необходимо учесть ограничения по применению используемых материалов и обратить внимание на качество исходной / получаемой воды.

Трубы с содержанием свинца

С момента публикации в 1998 году Директивы ЕС по качеству питьевой воды начался 15-летний переходный период для замены устаревших систем из труб содержащих свинец. Не позднее 2013 года на всей территории Европы вступит в силу новое требование по предельному содержанию свинца, которое составляет 10 мкг/л и не может быть обеспечено ни покрытыми накипью свинцовыми трубопроводами, ни путем добавления ингибиторов коррозии. Это, как правило, означает замену всей сети свинцовых трубопроводов.

Использование запрещено!

DIN EN 806-2 пункт 5.1

Материалы без ограничений

Без ограничений в системе водоснабжения разрешается использовать следующие материалы для трубопроводов

- нержавеющая сталь
- медь
- полимерные трубы

Медные трубы и пресс-фитинги, как правило, разрешается применять во всех трубопроводах питьевой воды:

- если значение pH $\geq 7,4$ или
- если значение pH составляет от 7,0 до 7,4 и общее содержание органического углерода не превышает 1,5 мг/л.

При значении pH < 7,0 применение медных труб запрещено.

Сталь с цинковым покрытием

Согласно EN 12502 разрешается использовать только для холодной питьевой воды, так как при температурах выше 35 °С повышается опасность коррозии.

Кроме того, для данного материала действуют следующие ограничения:

- если щелочной эквивалент KB составляет 8,2 - 0,5 моль/м³ и одновременно
- кислотный эквивалент KS равен 4,3 - 1,0 моль/м³.
- Должны быть удовлетворены повышенные требования к цинкованию.

Комбинация различных материалов

Использование различных материалов в трубопроводах питьевой воды соответствует техническим правилам. Так, например, возможна комбинация труб из меди, нержавеющей стали и PE-X. При комбинациях труб с цинковым покрытием с другими материалами труб соблюдать требования EN 806-4 и EN 12502.

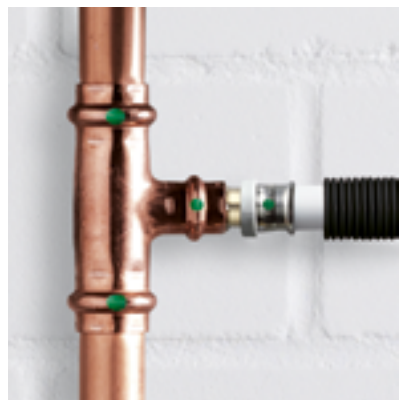


Рис. D – 3

Крупные узлы и устройства из меди, медных сплавов, луженой меди и медных припоев запрещается устанавливать в направлении потока перед узлами и устройствами из оцинкованных труб. Для переходов между нержавеющей и оцинкованной сталью рекомендуется использовать переходники из медных сплавов и, в особенности, из бронзы, длина которых, как минимум, равна диаметру труб. За счет этого - в зависимости от качества воды - снижается склонность к контактной коррозии.

EN 806-4
Пункт 5

Предотвращение / уменьшение образования накипи

Жесткая и сверхжесткая питьевая вода за счёт отложения извести на стенках трубопроводов сокращает срок службы оборудования и деталей в системе питьевого водоснабжения. Кроме того, она значительно повышает расход электроэнергии, т.к. отложения извести на нагревательных элементах препятствуют теплопередаче. Поэтому частичное умягчение систем питьевого водоснабжения целесообразно и с экономической, и с экологической точек зрения. Существуют различные методы умягчения воды. Рекомендуется повысить показатель pH примерно до 7,7, что одновременно позволяет добиться защиты от коррозии.

Рекомендуемые методы обработки для предотвращения образования накипи с учетом содержания кальция и температуры приведены в немецком стандарте DIN 1988-200, табл. 6:

Массовая концентрация кальция [мг / л]	Меры при $t \leq 60 \text{ }^\circ\text{C}$	Меры при $t \geq 60 \text{ }^\circ\text{C}$
< 80 Соотв. примерно диапазону жесткости 1 и 2 ¹	Нет	Нет
от 80 до 120 Соотв. примерно диапазону жесткости 3 ¹	Никаких, либо стабилизация, либо умягчение	Рекомендуется стабилизация или умягчение
120 Соотв. примерно диапазону жесткости 4 ¹	Рекомендуется стабилизация или умягчение	Стабилизация или умягчение

Табл. D – 1

Концепция трубопроводных систем Viega

Рекомендации по материалам

Сервисное подключение и трубопроводы из ПЭ для укладки в земле

- Трубопроводы из ПЭ для подключения домов к водопроводной сети и для укладки в земле
- Пресс-фитинги из бронзы – стойкого к коррозии материала (Geopress)

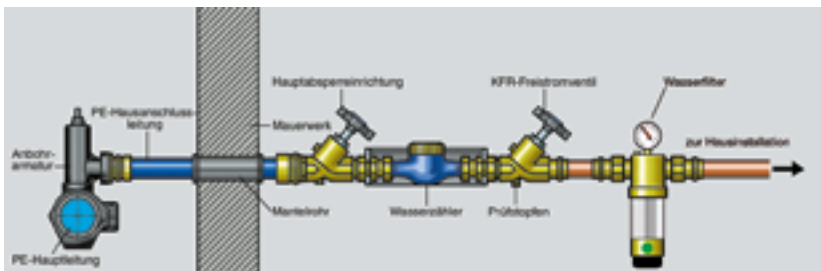


Рис. D – 4

¹ Немецкий закон «Продукция для чистки и мытья, §7»

Домовый ввод трубопровода питьевой воды

© Geopress

Напорные магистрали, стояки и ответвления трубопроводов

- Хорошая устойчивость формы трубы после изгиба определяет минимальные затраты на последующие крепления
- Медные трубы обладают незначительным линейным расширением при нагреве, сопоставимым со сталью
- Малое удлинение при изменении температуры
- Монтаж и обжатие фитингов диаметром до DN 100 производится при помощи автономного пресс-инструмента
- Компактность



Рис. D – 5

Распределительный коллектор для труб РЕ-Хс

- В качестве опции с плакированным сварным алюминиевым слоем
- Возможно исполнение PEX-c в кожухе* из PE для дополнительной защиты согласно DIN 1988
- Для бесканальной укладки рулона трубы на черновую стяжку пола, в каналах, идущих во внутренних в наружных стенах
- Для настенного и сухого монтажа, с предварительной сборкой, с звукоизолирующими фитингами, в автономных, последовательных или кольцевых системах



Рис. D – 6

Распределительный коллектор питьевой воды с пресс-системой Sanpress

Подключение сан-техприборов

Вариант присоединения приборов без образования зон застоя воды

Прокладка трубопроводов и водообмен

Практический опыт показывает, что на отдельных ответвлениях от магистралей (тупиковых участках) в часто используемых точках водозабора жилых домов опасное для трубопроводной системы бактериальное заражение не наблюдается. Для нежилых домов данный вопрос требует особого анализа в каждом отдельном случае.

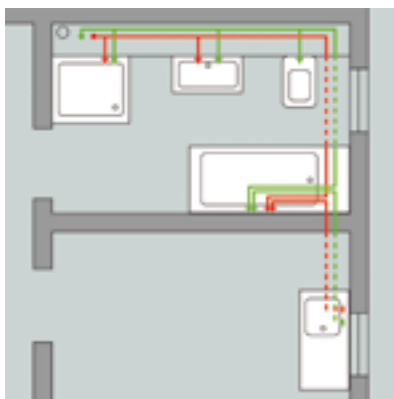


Рис. D – 7

На приведенном выше рисунке показана типичная схема монтажа трубопровода питьевой воды в квартире. В точках водозабора предусмотрены тупиковые участки, например, на умывальнике и в душе. В отличие от этого, ванна (в том числе вместе с душем) используется реже и поэтому должна быть подключена к сливу последовательно соединенной трубой. То же самое относится к подключению биде и стиральной машины. Стиральная машина зачастую устанавливается, но впоследствии не используется в квартире.

Гидравлический расчёт потерь давления.

Правильный гидравлический расчет потерь давления в системе также создает предпосылки для выбора оптимальных диаметров трубопроводов и запорной арматуры. Например, использование запорной арматуры с малым сопротивлением, такой как шаровые краны, позволяет в ряде случаев уменьшить требуемое давление воды на вводе, создавая тем самым более благоприятные условия для работы системы в целом.

Согласно EN 806-5 эксплуатация системы трубопроводов питьевой воды считается соответствующей назначению только при условии, что водообмен происходит не реже, чем раз в 7 дней ($\geq 1 \times / 7 \text{ d}$). Это касается также полного водообмена на всех участках трубопроводов и в водонагревателе.

Для обеспечения надлежащего качества питьевой воды, помимо прочего, важна оптимальная прокладка магистралей водопровода от стояка до конечных, мало используемых точек водоразбора. Их врезку в систему выполняют таким образом, чтобы обеспечить регулярную циркуляцию воды на участке, даже если они используются очень редко. Это достигается за счет замыкания в петлю точек водоразбора в кольцевых водопроводных системах.

EN 806-5
Пункт 7

К редко используемым точкам водоразбора относятся.

- системы трубопроводов в садах/гаражах
- гостевые туалеты
- кухни
- общественные умывальники, например, в спортивных сооружениях
- биде
- водоразборные точки для подключения стиральных машин
- водоразборные точки для присоединения шлангов в туалетных комнатах
- умывальники
- линии заполнения и слива воды отопительных систем

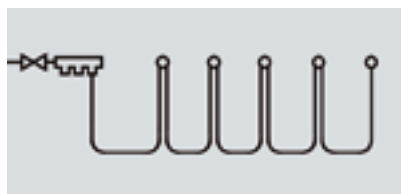


Рис. D – 8



Рис. D – 9

Секционный и кольцевой трубопровод

Для надежного водообмена

Качество питьевой воды в совмещённых системах пожаротушения и холодного водоснабжения

Системы пожаротушения и противопожарной защиты представляют собой важное с точки зрения безопасности оборудование. Если эксплуатация этих систем осуществляется одновременно с системами питьевого водоснабжения, возникают проблемы, связанные с возможным развитием патогенных микробов в трубопроводах пожаротушения, поскольку по ним протекает недостаточное количество воды. А это бывает почти всегда. Поэтому системы пожаротушения и противопожарной защиты должны быть отделены от систем питьевого водоснабжения и защищены с помощью соответствующей запорно-регулирующей арматуры.

Расчет системы трубопроводов

Цель расчета системы трубопроводов (например, по EN 806-3) состоит в повышении эффективности их функционирования при использовании более экономичных диаметров труб. Минимальный размер трубы и небольшие протяженности отводов уменьшают время застоя в системе питьевого водоснабжения. С их помощью можно добиться необходимой циркуляции воды, используя ее меньшее количество.

EN 806-3

Водообмен

Требуемый водообмен легко обеспечить в случае, если основная водоразборная точка находится в конце прямолинейного участка трубопровода при условии частого использования. Если основной потребитель находится не в конце прямолинейного участка трубопровода, та же защитная функция достигается посредством кольцевого трубопровода. При данной конструкции системы в случае перерывов в использовании достаточно выполнить промывку ручную или с помощью промывного устройства.

Точка водоразбора

При ограниченном монтажном пространстве

Арматура для отбора проб

Конфигурация размещения пробоотборников

При необходимости также можно проводить тесты на стояках и отводящих трубопроводах

Согласно государственным правилам, например, инструкции Немецкого союза специалистов газо- и водоснабжения (DVGW) W 551

см. стр. 59 и далее

- O** = разовый пробоотбор
- W** = постоянный пробоотбор

Visign for Care – функция гигиенической промывки

Чтобы предотвратить застой и связанное с ним бактериальное заражение, редко используемые участки трубопроводных систем необходимо регулярно промывать. Кнопка смыва «Visign for Care» оснащена функцией гигиенической промывки, регистрирующей период времени, в течение которого не осуществлялся отбор воды, и выполняющей смыв с индивидуально программируемой периодичностью.

Монтаж и модернизация возможны для скрытых бачков ViEGA с двойной функцией смыва в последовательных или кольцевых участках трубопроводов при наличии подключения на 230 В и пустой трубы для кабеля управления.

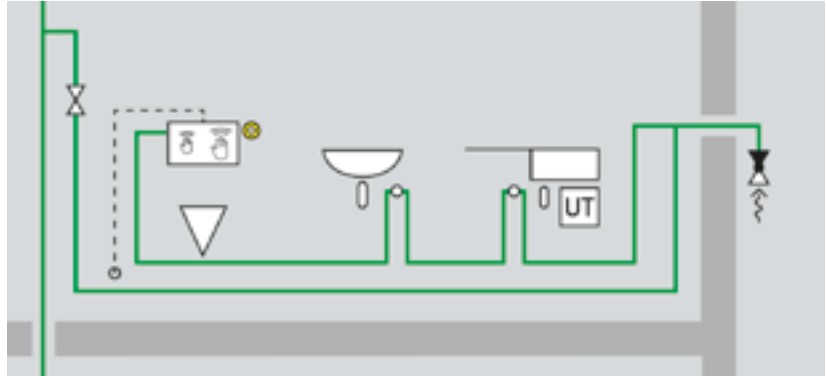


Рис. D – 10

Точки отбора проб

Контроль качества воды в больницах, гостиницах и т.п. делает необходимым наличие точек отбора проб. В сильно разветвленных системах трубопроводов целесообразно предусмотреть несколько точек отбора проб, например, в подвальных расположениях, в стояках и поэтажных коллекторах. На рис. D-4 представлены примеры точек отбора проб.

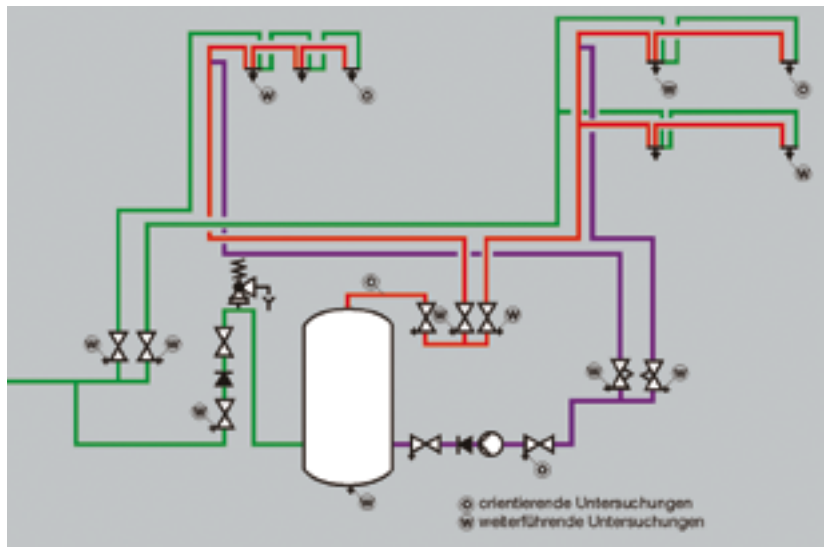


Рис. D – 11

Рекомендации по проектированию и монтажу с учетом требований гигиены

Согласно нормам Германии, при проектировании и монтаже систем питьевого водоснабжения, помимо прочего, необходимо учитывать следующие особенности

- Подбор материалов необходимо проводить согласно EN 12502
- Использовать проверенные изделия
- Использовать оптимальные диаметры трубопроводов исходя из располагаемого давления в сети
- При проектировании обеспечить максимальное расстояние между трубами холодной питьевой воды и источниками тепла
- Обеспечить надлежащую изоляцию труб горячей / холодной питьевой воды в шахтах и подвесных потолках
- Оборудование для последующей обработки питьевой воды (холодной) нельзя устанавливать в помещениях с $t > 25\text{ °C}$
- Обеспечить номинальную температуру в нагревателях и коллекторах питьевой воды
- Обеспечить гидравлическую балансировку в системе циркуляции ГВС
- Предусмотреть точки отбора проб в общественных зданиях
- Предусмотреть индивидуальную блокировку, чтобы предотвратить загрязнение питьевой воды противотоком
- По возможности отказаться от мембранных расширительных баков в системах водоснабжения
- Предпринять меры против застойных зон – например, не использовать обводные и дренажные трубы, не предусматривать резервные системы.
- Отделить неиспользуемые участки от действующих систем
- Отделить пожарные водопроводы и систем питьевого водоснабжения
- Рекомендуется испытание новых трубопроводных систем сухим способом (см. стр. 25), или необходимо обеспечить водообмен через каждые 7 дней в период между опрессовкой с использованием воды и регулярной эксплуатацией

Не допускать длительного застоя (> 7 дней) при постоянных температурах от 25 до 55 °C!

Водопроводные пресс-системы для транспортировки питьевой воды состоят из большого количества разнообразных отдельных элементов. Наряду с трубопроводами, особое значение имеет защита арматуры и прочих деталей согласно стандарту EN 1717.



Рис. D – 12

EN 806-4
Пункт 7

**Комбинированный
прямоточный венти-
ль Easytop XL**

С клапаном для
отбора проб

Избегать наличия остаточной влаги в узлах

Риски при реконструкции существующих систем трубопроводов

EN 806-4
пункт 6.3.5

Монтаж

Хранение и транспортировка

Все узлы системы трубопроводов питьевой воды должны поставляться на строительную площадку в безупречном с точки зрения гигиены состоянии. В производственных процессах в настоящее время используются предпочтительно сухие испытания на герметичность, чтобы исключить опасность попадания микробов внутрь изделий. Остаточная влага в арматуре после испытания на герметичность способствует размножению микроорганизмов, особенно при длительном хранении в летние месяцы. Так, например, систему трубопроводов питьевой воды одной из больниц, пришлось подвергнуть длительной химической дезинфекции, так как вновь установленная насосная станция после проведенного на производстве гидравлического испытания на герметичность была смонтирована и введена в эксплуатацию с заражением *Pseudomonas aeruginosa* (синегнойной палочкой).

Хранение труб, фасонных деталей и арматуры должно всегда выполняться таким образом, чтобы надежно исключить попадание в них грязи и грязной воды. Иначе в результате зачастую длительных этапов строительства велика опасность микробиологического загрязнения системы еще до ввода ее в эксплуатацию.

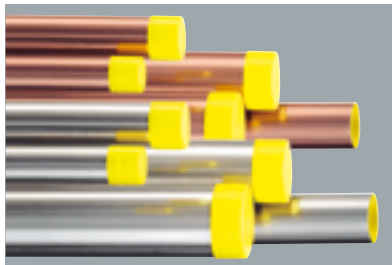


Рис. D – 13

Трубы Viega закрыты при поставке заглушками, что обеспечивает их безопасную с точки зрения гигиены транспортировку. При монтаже стояки должны быть закрыты защитными крышками, так как при этом всегда возможно попадание внутрь сухой цементной пыли и других подобных загрязнений, особенно в шахтах. Несмотря на то, что подобные вещества с микробиологической

точки зрения неопасны, могут потребоваться весьма значительные затраты на промывку, чтобы очистить от них разветвленные трубопроводные системы для последующей эксплуатации.

В противоположность этому, ремонтные работы или расширения системы могут представлять значительно большую опасность для гигиены. Квалифицированный специалист по монтажу обязан знать, что после работ в загрязненных участках – например, на имеющейся канализационной системе – он обязан тщательно вымыть руки, и только после этого перейти к работам в системе трубопроводов питьевой воды. Поэтому риски применительно к качеству питьевой воды и охране здоровья при работах на старых системах трубопроводов или при перерывах в эксплуатации выше, чем при монтажных работах в новом строительстве. В этом контексте должны рассматриваться также требования по дезинфекции узлов, устанавливаемых в существующие трубопроводы при локальных ремонтных работах. Так, например, пресс-фитинги следует вынимать из оригинальной упаковки лишь непосредственно перед их использованием, в результате чего их дезинфекция не требуется.

Гидравлические испытания

Порядок действий

- Давление испытания
 - условный проход \leq DN 50 $p_{\text{макс.}} = 0,3 \text{ МПа (3 бар)}$
 - условный проход DN 50 – DN 100 $p_{\text{макс.}} = 0,1 \text{ МПа (1 бар)}$
 Должны использоваться манометры с точностью отсчета 100 гПа (0,1 бар) в диапазоне индикации
- После того, как будет достигнуто давление испытания, время испытания составляет 10 минут.
- Во время испытания выполняется визуальный контроль всех сварных, паяных, прессовых, зажимных, вставных, клеевых и резьбовых соединений.

Если во время испытания будет обнаружена утечка, после ремонта необходимо повторить испытание под давлением.

После проверки герметичности система трубопроводов готова к вводу в эксплуатацию.

Пневматические испытания

Этот метод испытаний, к сожалению, еще не включен в стандарт EN 806-4. Поэтому мы рекомендуем следующий метод испытаний согласно государственным нормам.

По окончании монтажа, но перед вводом в эксплуатацию система трубопроводов вначале проходит проверку на герметичность, а на втором этапе подвергается испытанию под давлением.

Для испытания на герметичность / под давлением должны использоваться следующие среды

- не содержащий масла сжатый воздух
- инертные газы – например, азот, углекислый газ
- сварочный защитный газ с 5% водорода в азоте – для обнаружения мест утечки

Устройства безопасности, например, редукционные вентили на компрессорах предотвращают превышение предусмотренного давления испытания.



Рис. D – 14

Порядок действий

- Давление испытания $p = 150 \text{ гПа}$ (150 мбар) – использовать манометры с точностью отсчета 1 гПа (1 мбар) в диапазоне индикации – допускается использование манометров с U-трубой и стояков
- После того, как будет достигнуто давление испытания, время испытания для систем с объемом трубопроводов $\leq 100 \text{ л}$ составляет 120 минут, причем для каждого последующих 100 л объема трубопроводов время испытания должно быть увеличено на 20 минут.
- Все узлы системы должны быть рассчитаны на давление испытания или должны быть демонтированы перед испытанием.

Испытание на герметичность начинается после достижения испытательного давления, причем должно быть учтено соответствующее время ожидания для выравнивания температуры среды с окружающей температурой.

Если в ходе испытания на герметичность будет обнаружено падение давления, нужно устранить утечку и повторить испытание на герметичность. После подтверждения герметичности системы трубопроводов выполняется испытание под давлением.

Ввод в эксплуатацию

Общие правила

- Перед первым наполнением системы трубопроводов выполнить испытание на герметичность / под давлением.
- Систему трубопроводов или отдельные участки следует заполнять только перед вводом эксплуатации.
- Если ввод в эксплуатацию задерживается или происходит не в полном объеме, необходимо исключить гигиенические риски, позаботившись о достаточном расходе воды в ручную или посредством автоматических промывных устройств с составлением документации об этой процедуре.
- Проектная документация (прокладка трубопроводов и т. п.), а также акты - например, гидравлических испытаний промывки и инструктажа должны быть переданы эксплуатирующей организации вместе с инструкциями по пользованию.
- Следует обратить внимание эксплуатирующей организации на необходимость регулярно доводить расход воды до полного объема, например, три раза в неделю в зданиях медицинского назначения.
- Эксплуатирующая организация должна быть поставлена в известность об опасности развития микробов / микробиологического загрязнения горячей воды при чрезмерно низких и холодной воды при чрезмерно высоких температурах.
- Эксплуатирующей организации должен быть передан график техобслуживания и договор на техническое обслуживание.

Дезинфекция

Срок службы узлов в системах трубопроводов питьевой воды, например, труб и фитингов при нормальной эксплуатации превышает 50 лет. В течение этого времени в результате неминуемых процессов под воздействием питьевой воды происходит «старение» металлов, эластомеров и полимеров без возникновения повреждений.

Под действием концентрированных дезинфицирующих средств под действием процесса «старения» может ускориться вплоть до выхода изделия из строя.

К счастью, дезинфицирующие средства столь высокой концентрации используются только в аварийных случаях, т. е. достаточно редко. Чтобы обеспечить постоянное снабжение водой безупречного качества, следует, обязательно определить и устранить причину проблем. Не приносящая результатов дезинфекция в течение длительного времени всегда является безошибочным свидетельством того, что настоящий источник загрязнения не найден и не устранен. Поэтому должны обязательно выполняться следующие основные требования.

- Все используемые в настоящее время в системах трубопроводов питьевой воды материалы для труб и фитингов можно дезинфицировать разрешенными дезинфицирующими средствами в указанных концентрациях при положенной температуре и с установленной длительностью.
- Узлы с эластомерными уплотнителями также можно дезинфицировать описанным ниже методом. При большой площади контакта с эластомером соблюдать указания и требования изготовителей.
- Для защиты от чрезмерно длительного воздействия систему трубопроводов необходимо промывать после каждой дезинфекции до тех пор, пока качество воды не станет снова соответствовать не подвергнутой дезинфекции питьевой воде.
- Все мероприятия должны быть документированы, и документация должна храниться в архиве эксплуатирующей организации.
- Если вышеуказанные рамочные условия будут соблюдаться, достаточная стойкость узлов системы трубопроводов питьевой воды обеспечивается также и при дезинфекции.

**Опасность
старения материал**

**EN 806-4
Пункт 6.3**

Преимущества металлических пресс-систем

Выбор правильного материала труб для трубопроводов питьевого водоснабжения учитывает технические и экономические аспекты. Наряду с длительной безопасностью и высокими гигиеническими требованиями питьевого водоснабжения, большое значение имеют удобство монтажа и экономичность систем.

Технология пресс-соединений предлагает наибольшие экономические преимущества в плане удобства в работе, минимального влияния человеческого фактора, кратчайших сроков монтажа, а также обладает значительной доступностью и широким ассортиментом трубопроводов и различных фитингов. Для распределительных напорных магистралей и центральных стояков металлические трубы предпочтительнее полимерных благодаря меньшей толщине стенки и большему проходному сечению.

Монтаж с применением
Sanpress Inox



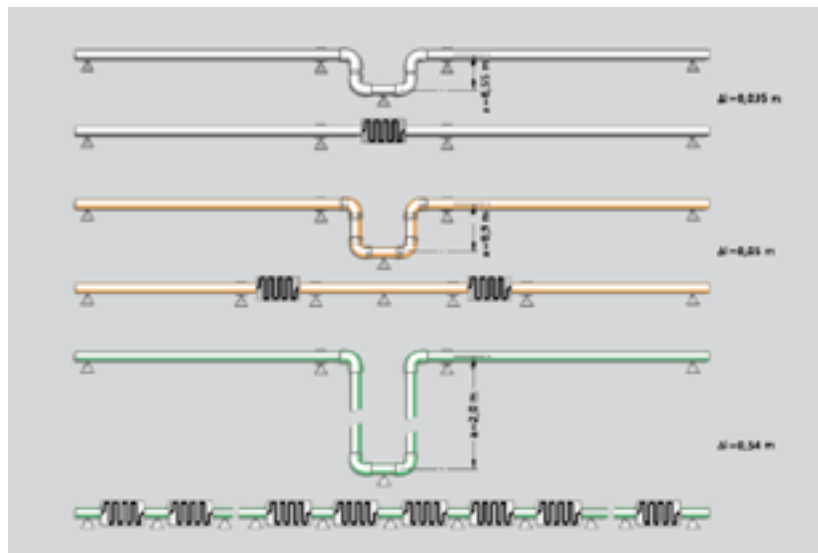
Рис. D – 15

Преимущества

- Требуется меньшее пространство на линейное расширение
- Небольшое линейное расширение обуславливает минимальные затраты на компенсаторы
- Сокращается количество крепежного материала
- Невысокие требования к противопожарной защите
- Снижение затрат на теплоизоляцию благодаря меньшей толщине стенок труб (особенно при больших проходных диаметрах)

Рис. D-15 иллюстрирует разницу в затратах в связи с мерами по компенсации линейного расширения у разных материалов. Здесь металлические трубопроводы имеют явные преимущества. То же самое касается расходов на крепления, составляющих в зоне подвальных, распределительных и напорных трубопроводов как минимум на 50 % ниже по сравнению с полимерными трубами.

При прокладке трубопроводов на этажах, а также в несущих конструкциях, как правило, требуются трубопроводы малых проходных диаметров и короткие по длине. Это обеспечивает лишь небольшое линейное расширение и минимальные затраты на крепеж трубопровода, монтируемого в полу и в стенах. Таким образом, комбинация двух систем – распределительных напорных магистралей, центральных стояков и разводки из полимерных трубопроводов по этажам – обеспечивает максимальную экономичность и преимущества при монтаже.



Линейное расширение трубопроводов

Сталь

Медь

Полипропилен

Рис. D – 16

Кроме того, на экономичность влияют и другие факторы:

- Стоимость труб, крепежа и изоляции
- Стоимость монтажных работ (в зависимости от материала), включая заработную плату и косвенные затраты на оплату труда
- Диаметры труб, затраты труда на крепление и компенсацию термического расширения
- Проверенная безопасность и качество продуктов – за счет контура безопасности SC-Contur
- Широкий ассортимент
- Складские запасы
- Всегда в наличии у поставщиков

Обзор металлических трубопроводных систем Viega

с контуром безопасности SC-Contur и сертификатом качества DVGW



Рис. D – 17

Sanpress Inox

Труба: Нержавеющая сталь
 Пресс-фитинги: Нержавеющая сталь
 Диаметр 15 –108 мм

Для всех видов питьевой воды без ограничений

Высочайшее качество материала

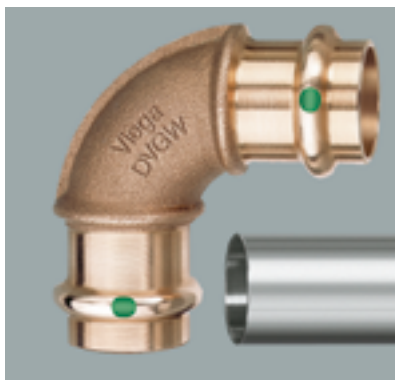


Рис. D – 18

Sanpress

Труба: Нержавеющая сталь
 Пресс-фитинги: Бронза 12 –108 мм

Для всех видов питьевой воды без ограничений

Высокая стойкость к хлоридам



Рис. D – 19

Profipress

Труба: Медь
 Пресс-фитинги: Медь 12-108 мм

Соблюдать ограничения по использованию для питьевой воды!

Описание системы

Sanpress Inox/Sanpress Inox XL

Область применения

Система рассчитана на следующие параметры:

- Питьевая вода, соответствующая параметрам европейского Положения по питьевой воде.
- Рабочая температура 85 °С; $T_{\text{макс.}} = 110\text{ °С}$
- Рабочее давление: $p_{\text{max}} \leq 16\text{ bar}$

Требуется защита компонентов системы от постоянных высоких концентраций хлоридов как в рабочей среде, так и при внешних воздействиях. Использование систем Sanpress Inox возможно только по прямому назначению, для перекачки водопроводной питьевой воды. Допускается использование смешанных систем независимо от направления потока.

Перед использованием Sanpress Inox/Sanpress Inox XL в системах, отличающихся от описанных здесь, просьба обратиться в сервисный центр фирмы Viega.



Рис. D – 20



Рис. D – 21



Рис. D – 22

Трубы из нержавеющей стали

С пресс-фитингами из нержавеющей стали

Стандартные размеры
12 – 54 мм

Размеры XL
64,0 – 108,0 мм
с компрессионным
кольцом и уплотни-
тельным кольцом из
EPDM

Материал трубы

 Аналог Sanpress
 Баз. стандарт EN
 10312

Материал пресс-фитингов
Уплотнитель
Форма поставки
Допуски

Система

Ном. наружные размеры [мм]

Sanpress Inox

Sanpress Inox XL

Технические характеристики

Трубы Sanpress Inox и Sanpress Inox XL – это шовные водопроводные трубы из нержавеющей стали, сваренные методом лазерной сварки.

- Материал № 1.4401 (X5 CrNiMo 17-12-2), с 2,3% Mo для повышения прочности; идентификационная маркировка - желтые заглушки
- Материал № 1.4521 (X2 CrMoTi 18-2), значение PRE 24.1; идентификационная маркировка - зеленые заглушки

Нержавеющая сталь

Уплотнительные кольца из EPDM (этилен-пропилен-диеновый каучук); уплотнение стойко к температуре до 110 °С; уплотнение не стойко к углеводородным растворителям, хлоро-углеводородам, бензину, скипидару и т.д.

- Трубы поставляются в штангах длиной 6 м, с неизолированной наружной и внутренней поверхностью
- На концы труб надеты пластиковые заглушки
- Все трубы испытаны на герметичность и промаркированы

Материал труб №. 1.4401:

Инструкция DVGW:	DW-8501BL0551	15 – 54 мм
	DW-8511BQ0245	64,0 – 108,0 мм

 Материал труб №. 1.4521: Инструкция DVGW: DW8501BS0376
 (15 – 108,0 мм)

15/18/22/28/35/42/54

64,0/76,1/88,9/108,0

Sanpress Inox-pipes

d x s	Объем на 1 пог, метр трубы	Вес на 1 пог, метр трубы	Вес отрезка 6 м	Размер	Материал пресс-фитингов
[мм]	[л / м]	[кг / м]	[кг]		
15 x 1,0	0,13	0,35	2,10	Standard	Нержавеющая сталь
18 x 1,0	0,20	0,43	2,55		
22 x 1,2	0,30	0,65	3,89		
28 x 1,2	0,51	0,84	5,02		
35 x 1,5	0,80	1,26	7,55		
42 x 1,5	1,19	1,52	9,13		
54 x 1,5	2,04	1,97	11,83		

Трубы Sanpress Inox XL

64,0 x 2,0	2,83	3,04	18,24	XL	Нержавеющая сталь
76,1 x 2,0	4,08	3,70	22,20		
88,9 x 2,0	5,66	4,34	26,00		
108,0 x 2,0	8,49	5,30	31,80		

Табл. D – 2

Sanpress / Sanpress XL

Область применения

Система рассчитана на следующие параметры:

- Питьевая вода, соответствующая параметрам европейского Положения по питьевой воде.
- Рабочая температура 85 °С; $T_{\text{макс.}} = 110\text{ °С}$
- Рабочее давление $p_{\text{макс.}} \leq 16\text{ бар}$

Использование систем Sanpress возможно только по прямому назначению - для перекачки водопроводной питьевой воды. Допускается использование смешанных систем независимо от направления потока. Перед использованием Sanpress XL в системах, отличающихся от описанных здесь, просьба обратиться в сервисный центр фирмы Viega.



Рис. D – 23



Рис. D – 24



Рис. D – 25

Трубы из нержавеющей стали с пресс-фитингами из бронзы

Стандартный диаметр от 12 до 54 мм

Размеры XL от 76,1 до 108 мм

со стопорным кольцом, разделительным кольцом и уплотнителем из EPDM

Sanpress

Система пресс-фитингов с трубами из нержавеющей стали и пресс-фитингов из бронзы с уплотнением из EPDM 12 – 54 мм

Все размеры с контуром безопасности SC-Contur

Материал трубы

 Баз. стандарт
EN 10312

**Материал пресс-фитингов
Уплотнение**
Форма поставки
Допуски

Система

Ном. наружные размеры [мм]

Sanpress Inox

Sanpress Inox XL

Технические характеристики

Тонкостенные трубы из нержавеющей стали и трубы с антикоррозийным покрытием из нержавеющей стали

- Материал № 1.4401 (X5 CrNiMo 17-12-2), с 2,3 % Mo для повышения прочности; идентификационная маркировка - желтые заглушки
- Материал № 1.4521 (X2 CrMoTi 18-2), значение PRE 24.1; идентификационная маркировка - зеленые заглушки

Фитинги из бронзы

Уплотнительные кольца из EPDM (этилен-пропилен-диеновый каучук); уплотнение стойко к температуре до 110 °С; уплотнение не стойко к углеводородным растворителям, хлоро-углеводородам, бензину, скипидару и т.д.

- Трубы поставляются в штангах, длиной 6 м, с неизолированной наружной и внутренней поверхностью
- На концы труб надеты пластиковые заглушки
- Все трубы испытаны на герметичность и промаркированы следующим образом

Все трубы испытаны на герметичность и промаркированы Постоянный внутренний контроль качества, а также контроль со стороны Управления по испытанию материалов NRW.

Материал трубы 1.4401: DVGW согласно:

- DW-8501AP3032 12 – 54mm
- DW-8501AT2348 76.1 – 108.0mm

Материал трубы 1.4521: DVGW согласно:

- DW-8501BS0377 12 – 108.0mm

EN 10088: Общие требования для сварных труб круглого сечения из специальной нержавеющей стали.

Инструкция DVGW W 541: Трубы из нержавеющей стали для систем питьевого водоснабжения соответствуют DVGW TS 233 (N 012)

12/15/18/22/28/35/42/54

76,1/88,9/108,0

Трубы Sanpress

d x s	Объем на 1 пог. метр трубы	Вес на 1 пог. метр трубы	Вес отрезка 6 м	Размер	Материал пресс-фитингов
[мм]	[л / м]	[кг / м]	[кг]		
12 x 1,0	0,08	0,27	1,60	Стандарт	Бронза
15 x 1,0	0,13	0,35	2,10		
18 x 1,0	0,20	0,43	2,55		
22 x 1,2	0,30	0,65	3,89		
28 x 1,2	0,51	0,84	5,02		
35 x 1,5	0,80	1,26	7,55		
42 x 1,5	1,19	1,52	9,13		
54 x 1,5	2,04	1,97	11,83		

Трубы Sanpress-XL

76,1 x 2	4,08	3,70	22,20	XL	Бронза
88,9 x 2,0	5,66	4,34	26,00		
108,0 x 2,0	8,49	5,30	31,80		

Табл. D – 3

Profipress / Profipress XL

Область применения

Медные трубы и фитинги можно использовать для питьевой воды без ограничений только в том случае, если

- значение pH воды в системе равно 7,4 или выше, или
- при уровне pH от 7,0 до 7,4, не превышаете показатель содержания углекислого газа, равный 1,5 г/л

Система рассчитана на следующие параметры:

- Рабочая температура $\leq 85^{\circ}\text{C}$; $T_{\text{макс.}} = 110^{\circ}\text{C}$
- Рабочее давление $p_{\text{макс.}} = \leq 16\text{бар}$

Детали медных трубопроводов нельзя монтировать перед элементами из оцинкованной стали.

Перед использованием Profipress в системах, отличающихся от описанных здесь, просьба обратиться в сервисный центр фирмы Viega.

Следить за качеством воды!

Учитывайте направление потока



Рис. D – 26



Рис. D – 27

Пресс-фитинги Profipress

Стандартные размеры 12 – 54 мм

Размеры XL 64 – 108 мм с компрессионным кольцом и уплотнительным кольцом из EPDM



Рис. D – 28

Пресс-фитинги

С прессовыми и резьбовыми соединениями

Все размеры с SC-Contur

Материал трубы
Материал пресс-фитингов
Уплотнительное кольцо
Допуски

Система

Размеры [мм]

Profipress

Profipress XL

Технические характеристики

Использовать только медные трубы согласно стандарту EN 1057. Обратите внимание на минимальную толщину стенок согласно табл. D-4

- 12 – 108,0 мм медь
- Пресс-фитинги с резьбовыми соединениями
 - 12 – 54 мм бронза
 - 64,0 – 108,0 мм медь

Уплотнительные кольца из EPDM (этилен-пропилен-диеновый каучук); уплотнение стойко к температуре до 110 °С; уплотнение не стойко к углеводородным растворителям, хлоро-углеводородам, бензину, скипидару и т.д.

SC-Contur, положение

Per. № DVGW DW-8511AP3139

Profipress XL

Per. № DVGW DW-8511AT2347

12/15/18/22/28/35/42/54

64,0/76,1/88,9/108,0

Имеющие допуск медные трубы

d x s [мм]	Объем на 1 пог, метр трубы [л / м]	Вес на 1 пог, метр трубы [кг / м]	Вес отрезка 5 м [кг]	Размер	Материал пресс-фитингов
12 x 0,8	0,09	0,25	1,54	Стандарт	Медь
12 x 1,0	0,13	0,39	1,54		
15 x 1,0	0,13	0,39	1,96		
18 x 1,0	0,20	0,48	2,38		
22 x 1,0	0,31	0,59	2,94		
28 x 1,0	0,53	0,76	4,54		
28 x 1,5	0,49	1,11	5,55		
35 x 1,2	0,84	1,13	6,80		
35 x 1,5	0,80	1,41	7,05		
42 x 1,2	1,23	1,37	8,21		
42 x 1,5	1,2	1,70	8,50		
54 x 1,5	2,04	2,20	13,21		
54 x 2,0	7,97	2,91	14,55		

XL-трубы

64,0 x 2,0	2,83	3,47	17,34	XL	Медь
76,1 x 2,0	4,08	4,14	20,72		
88,9 x 2,0	5,66	4,86	24,30		
108,0 x 2,5	8,33	7,37	36,87		

Табл. D – 4

Рекомендации по применению

Изоляция*

В зависимости от применения и материала труб изоляция, прокладка и крепление труб должны соответствовать техническим нормам, чтобы обеспечить

- защиту от образования конденсата
- предотвращение наружной коррозии
- сохранение качества питьевой воды
- ограничение тепловых потерь
- предотвращение шума вследствие удлинения
- защиту от передачи гидравлических ударов на конструкцию здания
- защиту от передачи шума потока

Изоляция питьевых водопроводов (холодная вода)

Трубопроводы холодной питьевой воды требуют изоляции для защиты от нагревания и образования конденсата.

Расположение трубопроводов подбирают так, чтобы исключить возможность выпадения на них конденсата.

Ориентировочные значения мин. толщины изоляции – холодная вода

Вариант монтажа	Толщина изоляционного слоя (мм) при $\lambda = 0,040 \text{ Вт/(мК)}$ [мм] ¹⁾
Открытая прокладка трубопроводов в отапливаемом помещении	4
Открытая прокладка трубопроводов в неотапливаемом помещении	9
Прокладка трубопроводов ХВС в индивидуальном канале	4
Прокладка трубопроводов ХВС в канале совместно с трубопроводами ГВС	13
Прокладка разводящих стояков ХВС в каналах стен	4
Прокладка разводящих трубопроводов ХВС в канале совместно с трубопроводами ГВС	13
Трубы ХВС прокладываются на бетонном перекрытии	4

Табл. D – 5

¹⁾ для других показателей теплопроводности значения толщины изоляционного слоя необходимо пересчитать, исходя из диаметра $d = 20 \text{ мм}$

Изоляция питьевых водопроводов горячей воды*

Чтобы свести к минимуму теплоотдачу трубопровода горячей воды согласно ENEV, следует использовать значения, приведенные в следующих таблицах.

Также при проектировании следует соблюдать национальные своды правил.

Ориентировочные значения мин. толщины изоляции – горячая вода

	Тип трубопровода/арматуры	Минимальная толщина изоляционного слоя, исходя из теплопроводности 0,035 Вт/мК
1	Внутренний диаметр до 22 мм	20 мм
2	Внутренний диаметр от 22 мм до 35 мм	30 мм
3	Внутренний диаметр от 35 мм до 100 мм	равна внутреннему диаметру
4	Внутренний диаметр более 100 мм	100 мм
5	Трубы и арматура из пунктов 1-4: – в стенных и потолочных проёмах – в местах пересечения трубопроводов – в местах соединения трубопроводов – в центральных распределительных сетях	50 % от требований пунктов 1 – 4
6	Системы трубопроводов центрального отопления по пунктам 1 - 4, проложенные между отапливаемыми помещениями с различными пользователями в соответствии с данными положениями	1/2 от требований пунктов 1 - 4
7	Системы трубопроводов по пункту 6 в конструкции пола	6 мм
8	Распределительные коллекторы и трубопроводы холодной воды, арматура систем кондиционирования воздуха и холодоснабжения	6 мм

Табл. D – 6

Исключение для ответвлений от магистралей (наружных циркуляционных трубопроводов, не оборудованных электроподогревом).

Трубопроводы с наружным диаметром 22 мм или меньше не попадают под требование норм минимальной изоляции

Защита от шума

Источниками шума в трубопроводах питьевой воды в основном являются фитинги и санитарно-технические приборы. Шум может распространяться по системе труб и передаваться в конструкцию здания, которая затем производит воздушный шум.

Для предотвращения этого могут быть использованы следующие меры:

- применение малошумных фитингов
- снижение давления воды
- надлежащее крепление труб
- соблюдение минимальных расстояний между трубами с учетом удлинения
- крепление труб с использованием звукоизолирующих элементов, предотвращающих передачу гидравлических ударов в конструкцию здания

Противопожарная защита*

Если трубопроводы проходят через границы (перекрытия) разных противопожарных зон, то в этом случае необходимо принять меры по предотвращению распространения огня и дыма в течение предела огнестойкости конструкции. Для этих целей можно применять, например, противопожарные муфты, позволяющие технически правильно отделять трубопроводы от элементов конструкции здания.



Рис. D – 29

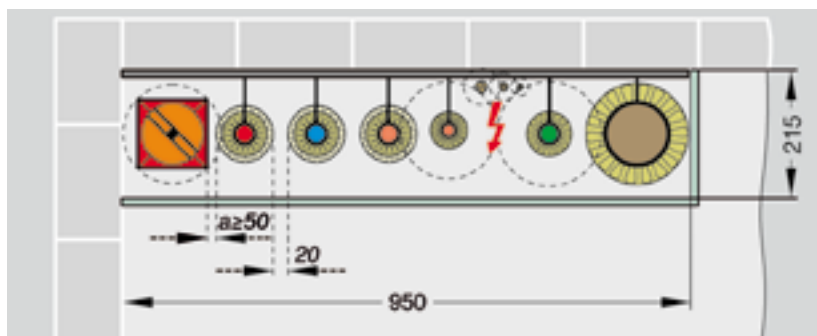


Рис. D – 30

Также здесь не нормируются минимальные расстояния между изолированными трубопроводами, однако рекомендованное расстояние между трубопроводами должно быть минимум 20 мм для обеспечения выполнения работ по сверлению отверстий в конструкциях, необходимых для установки креплений.



Монтажная шахта
Steptec

Защита от распространения пожара

Закрытая гипсокартонной конструкцией перекрытия с шахтой, заполненной трубами, изолированными минеральным волокном

Линейное расширение – компенсаторы

Тепловое расширение в смонтированных и запущенных в эксплуатацию трубных системах может вызывать сильные механические напряжения в трубопроводах и в точках подсоединения арматуры и оборудования. Поэтому на очень длинных участках трубопроводов необходимо предусмотреть установку линейных компенсаторов удлинения. Линейный компенсатор удлинения – это участок трубопровода с плечами U- или Z-образной формы, который, благодаря длине и виду крепления, может поглощать (сглаживать) напряжения, связанные с тепловым расширением материала трубы.

U- или Z-образные компенсаторы

Значения длины плеча U или Z образного компенсатора можно вычислить следующим образом:

1. Определяем максимально возможную разницу температуры « ΔT ».
2. Определяем длину труб « l_0 ».

С помощью этих значений вычисляем значение удлинения участка трубопровода. С помощью графиков на следующих страницах находим необходимую длину плеча трубы LBZ или LBU для соответствующих размеров труб.

Пример (см. следующие страницы)

1. Рабочая температура находится в интервале от 10 до 60 °C. Таким образом: $\Delta T = 50 \text{ K}$.
2. Участок трубопровода имеет длину:
 $l_0 = 20 \text{ м}$.
3. Коэффициент удлинения для труб из нержавеющей стали:
 $\alpha = 0,0165 [\text{мм} / \text{м} \cdot \text{K}]$.
4. Подставим значения в формулу:
 $\Delta l = \alpha [\text{мм}/\text{м} \cdot \text{K}] \cdot L[\text{м}] \cdot \Delta T [\text{K}]$

Отсюда

Линейное расширение: $\Delta l = 0,0165 [\text{мм} / \text{м} \cdot \text{K}] \cdot 20 [\text{м}] \cdot 50 [\text{K}] = 16,5 \text{ мм}$

5. Выбор U- или Z-образной формы в зависимости от имеющегося места.
6. Определение необходимой длины LBZ плеча изгиба по схеме U или Z. В этом примере для плеча Z-образной формы:
Из точки 16,5 мм по вертикали провести горизонтальную прямую до используемого размера трубы и найти внизу на оси абсцисс необходимое значение длины плеча.

При выбранном номинальном проходном диаметре трубы $\varnothing 28 \text{ мм}$ длина гнутого плеча составляет $L_{BZ} = 1,3 \text{ м}$

Линейное расширение разных материалов

	Коэффициент теплового расширения α [мм /мК]	Линейное расширение при длине трубы = 20 м и $\Delta T = 50$ К [мм]
Нержавеющая сталь 1.4401	0,0165	16,5
Нержавеющая сталь 1.4521	0,0108	10,8
Оцинкованная сталь	0,0120	12,0
Медь	0,0166	16,6
Пластик	0,08 – 0,18	80,0 – 180,0

Табл. D – 7

Линейное расширение разных материалов

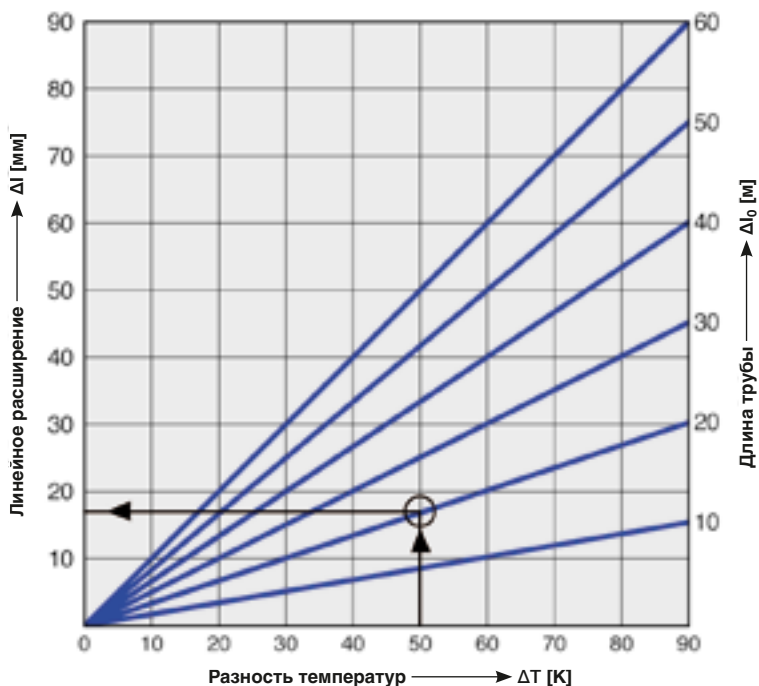
Линейное расширение трубопроводов из нержавеющей стали


Рис. D – 31

компенсатора удлинения. Для труб с $\varnothing < 54$ мм

Линейный компенсатор удлинения

Z-образной формы и T-образной формы с изгибаемым плечом L_{BZ}

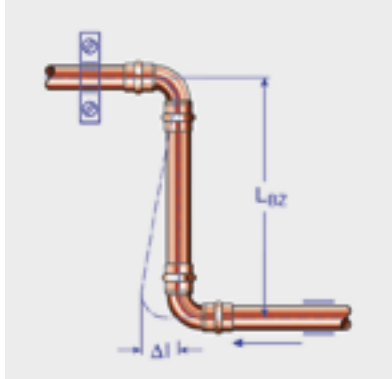


Рис. D – 32

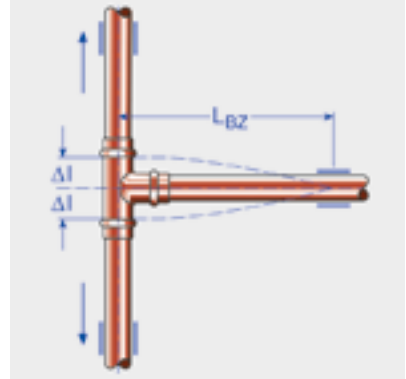


Рис. D – 33

Определение длины

Изгибаемого плеча компенсатора Z и T-образной формы

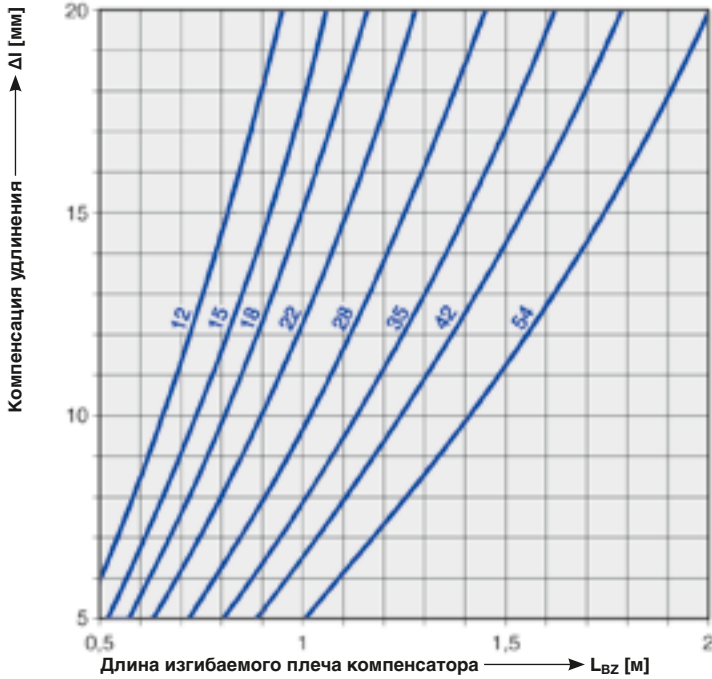


Рис. D – 34

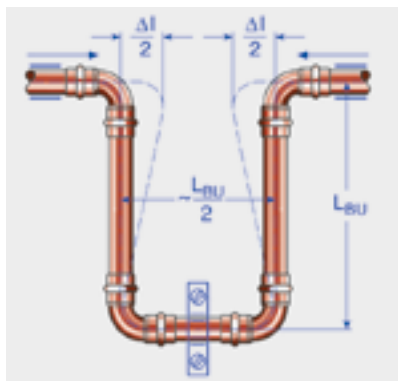


Рис. D – 35

Линейный компенсатор удлинения

U-образной формы с изгибаемым плечом L_{BU}

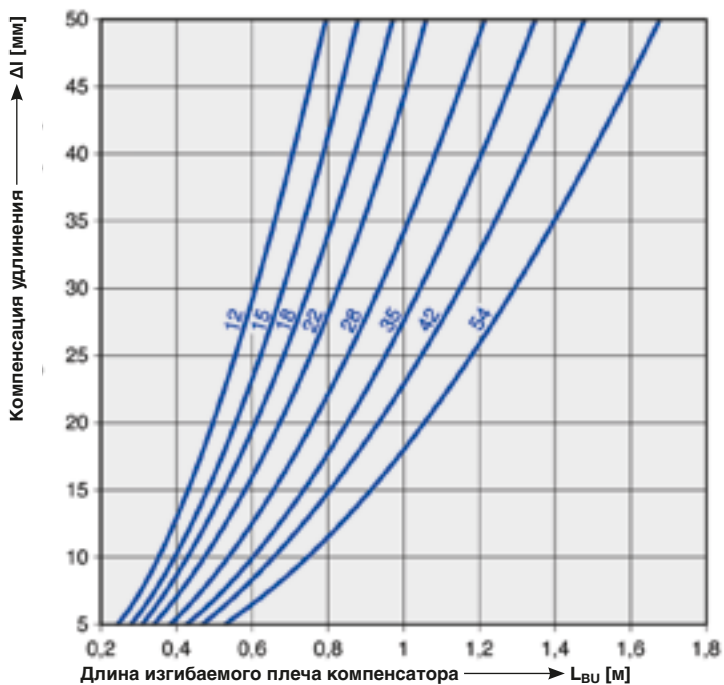


Рис. D – 36

Определение длины

Изгибаемого плеча компенсатора U-образной формы

Линейное расширение труб $\varnothing > 54$ мм

Компенсатор удлинения

Z-образной формы и T-образной формы с изгибаемым плечом L_{BZ}

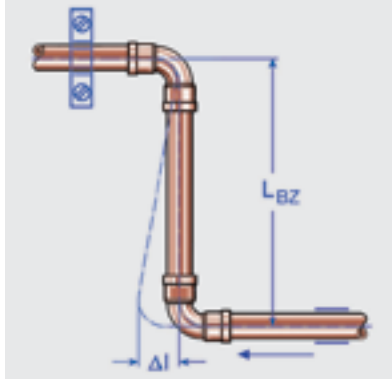


Рис. D – 37
Z-образный компенсатор удлинения с пресс-фитингами XL

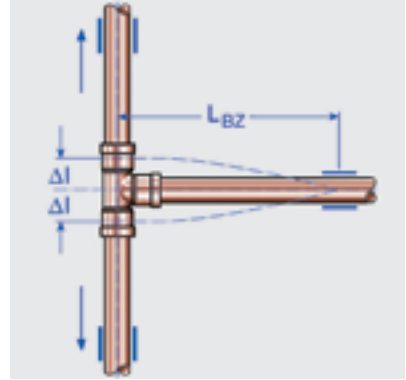


Рис. D – 38
T-образный компенсатор удлинения

Определение длины

Изгибаемого плеча компенсатора Z и T-образной формы

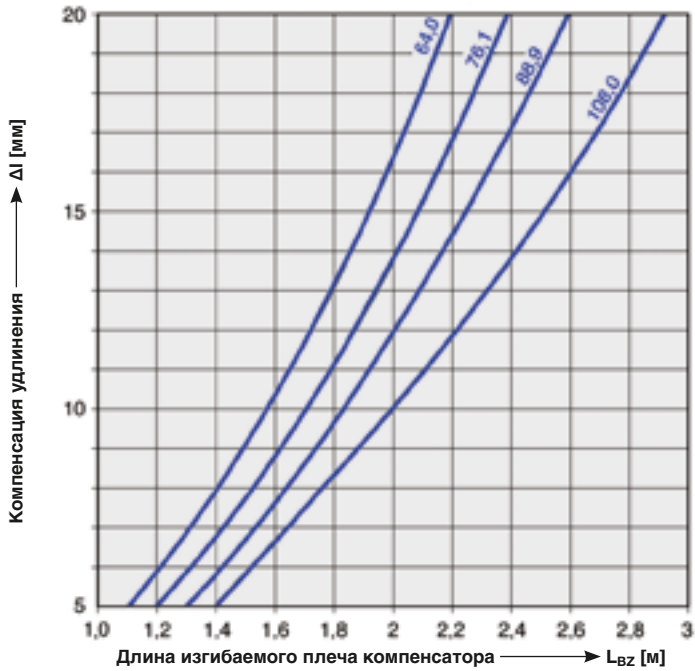


Рис. D – 39

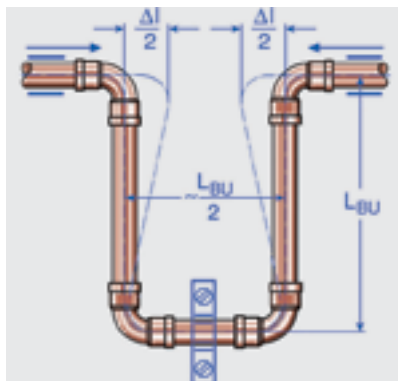


Рис. D – 40

Компенсатор удлинения

U-образной формы с изгибаемым плечом L_{BU}

Определение длины

изгибаемого плеча компенсатора U-образной формы

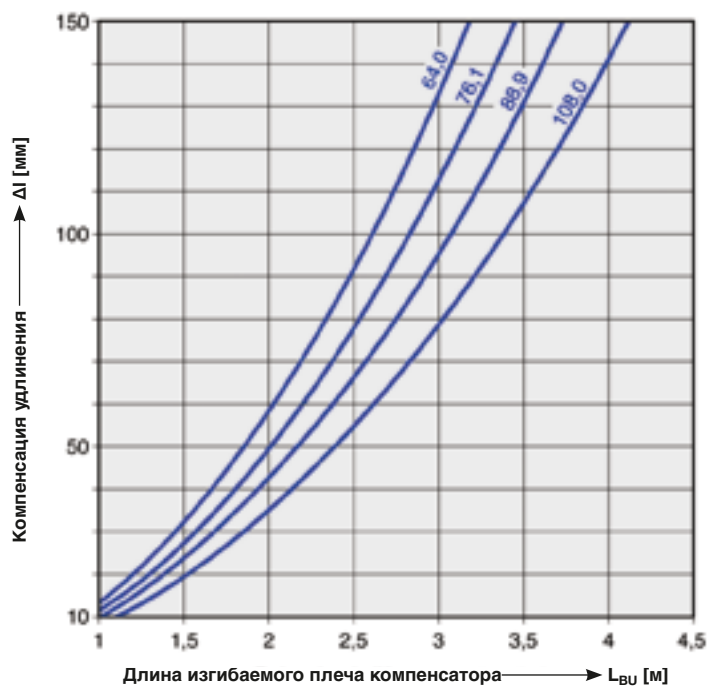


Рис. D – 41

DIN EN 806-2
пункт 6.2

Осевой компенсатор

Размеры от 15 до
54 мм

Осевые компенсаторы

Альтернативой линейным компенсаторам удлинения являются осевые компенсаторы. Они пригодны для компенсации осевых перемещений в системах трубопроводов при рабочих температурах от 20 до 110 °С.



Рис. D – 42

- Компактная альтернатива компенсаторам удлинения
- Возможна установка компенсатора без предварительного напряжения
- Долговечные и устойчивые к коррозии
- Подходят для смешанного монтажа пресс-систем совместно с другими материалами
- Препятствуют распространению шума по трубопроводам

Указания по монтажу

Крепление трубопроводов выполнить таким образом, чтобы предотвратить недопустимые радиальные и скручивающие нагрузки. Точки крепления должны быть спроектированы так, чтобы они могли воспринимать значительные усилия, возникающие при изменениях длины под действием температуры. Важно при этом также расположение неподвижных и скользящих опор трубопроводов.

- Прямолинейная прокладка трубопроводов
- Исключить радиальные и скручивающие нагрузки
- Между двумя неподвижными опорами может располагаться только один компенсатор
- Не использовать компенсаторы для изменений направления
- Предохранить сильфон из нержавеющей стали от механических повреждений

Технические данные

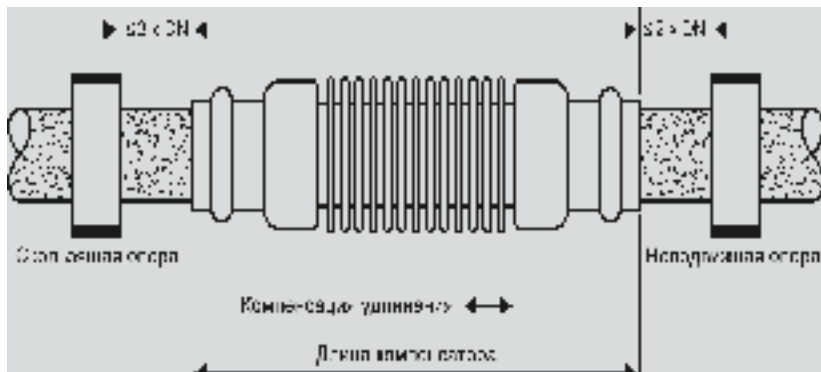


Рис. D – 43

Компенсатор оси Z

Компенсатор d ₁ /DN	Давление [бар]	Эффективное сечение сильфона A [см ²]	Максимальная нагрузка на неподвижную опору F _{макс.} [Н]	Компенсация удлинения ¹ [мм]
15/12	10	3,10	620	- 7
18/15	10	3,97	794	- 9
22/20	10	6,15	1230	- 11,5
28/25	10	9,02	1814	- 14
35/32	10	13,85	2770	- 13
42/40	10	20,42	4048	- 15,5
54/50	10	30,90	6180	- 16

Табл. D – 8

Неподвижные и подвижные опоры

В неподвижных опорах трубы стационарно прикреплены к опорной конструкции, и движение при расширении передается в нужном направлении.

Труба, не прерываемая за счет изменения направления, или не содержащая компенсационный стык, должна иметь одну неподвижную точку. Применительно к длинным трубам рекомендуется размещать эти неподвижные опоры в центре участка, чтобы расширение происходило в двух направлениях.



Рис. D – 44



Рис. D – 45

Осевого компенсатор

 Ø d₁ 15 – 54 мм

¹ Расчетные параметры: 10.000 полных циклов перемещения под номинальным давлением, расчетная температура 85°C

Крепление на неподвижной опоре

Крепление на подвижной опоре

Подвижные опоры обеспечивают осевые перемещения

Потери давления на трение в трубопроводах из меди и нержавеющей стали

Данный график позволяет определить ориентировочные потери давления на трение в трубах из меди и нержавеющей стали по DIN 1988. Для расчета внутреннего диаметра трубы, а также для определения диаметров циркуляционных водопроводов согласно инструкции DVGW W 553 мы рекомендуем программное обеспечение для проектирования «Viega Viptool Engineering».

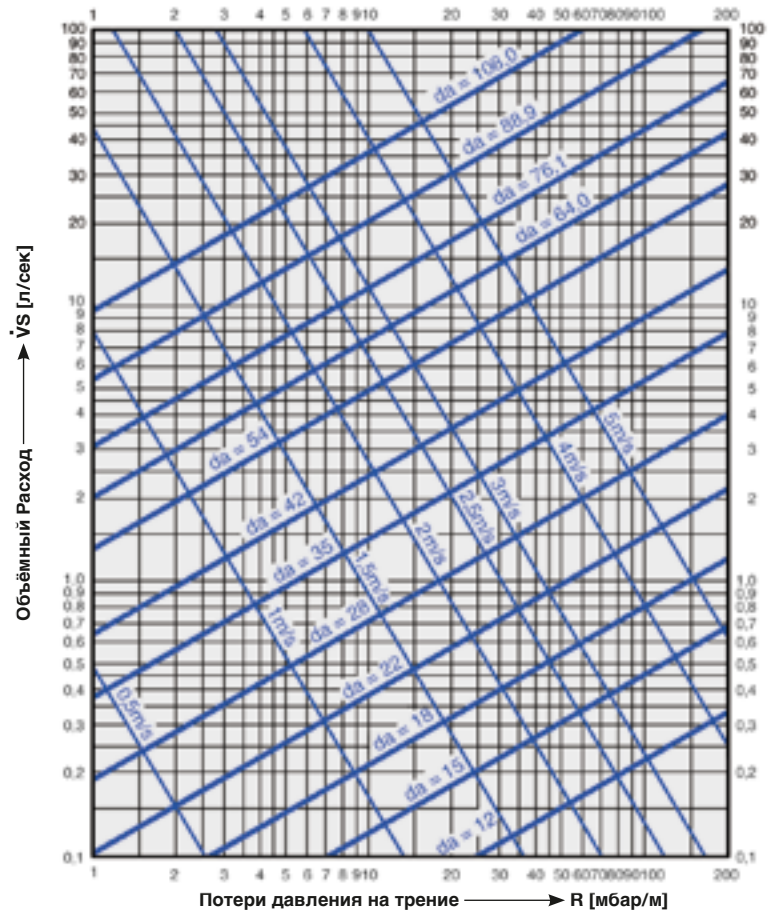


Рис. D – 46

\dot{V}_s = пиковый расход; v = скорость потока; R = перепад давления из-за трения в трубе

Трубопроводы из нержавеющей стали. Взаимодействие с хлором

Слишком высокое содержание хлоридов (растворённого остаточного хлора) в питьевой воде приводит к коррозии трубопроводов из нержавеющей стали. Поэтому в процессе монтажа и эксплуатации трубопроводов из нержавеющей стали необходимо учитывать следующее.

Всегда избегайте внешнего контакта трубопроводов с хлоридами.

- Массовая доля растворенного в воде остаточного хлора не должна превышать 0,05 %.
- В случае применения хомутов для крепления трубопроводов, звукоизоляционные прокладки в хомутах не должны содержать выщелачиваемых хлоридов.
- Трубы из нержавеющей стали не должны вступать в контакт с хлорсодержащими строительными материалами.
- Трубы из нержавеющей стали, подверженные воздействию хлорсодержащих газов или паров (в малярных или гальванических цехах), должны быть в достаточной степени защищены антикоррозийным покрытием в соответствии с национальными требованиями.

Закон о питьевой воде в Германии в отношении содержания хлоридов предусматривает максимальное содержание хлоридов в воде в количестве 250 мг/л, однако, содержание хлоридов в питьевой воде в количестве 150 мг/л уже считается слишком высоким. В этом случае под «хлоридом» подразумевается не дезинфицирующее средство, а составная часть морской и поваренной соли (хлорид натрия). Согласно Закону о питьевой воде, при содержании хлорида до 250 мг/л для всех видов питьевой воды применяются трубы Sanpress и Sanpress Inox. В особых случаях обращайтесь за консультацией на наш завод в Аттендорне.

Не допускайте контакта внешней поверхности трубы с хлористыми соединениями в высоких концентрациях.

Концентрация хлорида натрия в питьевой воде

Запорно-регулирующая арматура

Прямоточные вентили Easytop

Прямоточные вентили Easytop из бронзы или нержавеющей стали позволяют выполнять прямые пресс-соединения с трубопроводными системами Viega Sanpress Inox, Sanpress, Profipress в системах питьевого водоснабжения.

Конструкция вентиля, благодаря плавности хода штока предотвращает возникновение гидравлических ударов при срабатывании и, таким образом, предохраняет арматуру, приборы и смонтированные трубопроводы.

Все разновидности вентиля Easytop одобрены DIN DVGW согласно EN 1213:1999 (Группа арматуры I):

- прямоточный вентиль
- прямоточный вентиль со встроенным обратным клапаном (KRV)
- обртытый клапан

Прямоточный вентиль Easytop

С контуром безопасности SC-Contur

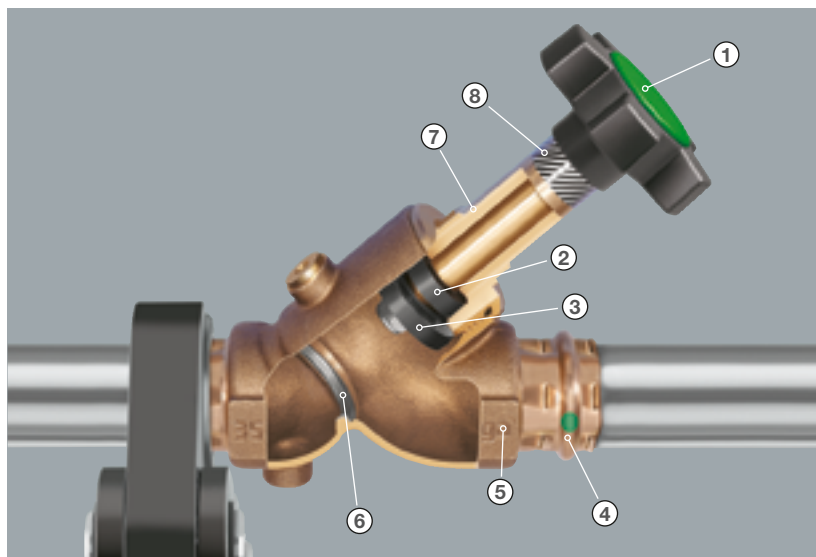


Рис. D — 47

- | | |
|--|--|
| ① Обозначение рабочей среды | ⑤ Корпус вентиля из бронзы |
| ② Уплотнение штока из EPDM | ⑥ Седло вентиля из нержавеющей стали |
| ③ Шток вентиля из бронзы с уплотнением из (EPDM) | ⑦ Корпус вентиля |
| ④ Пресс-муфта с контуром безопасности SC-Contur | ⑧ Указатель рабочего положения вентиля |

Области применения

Материал вентиля	Материал	Пресс-система
Прямоточ. вентили Easytop Inox	нержавеющая сталь	Sanpress Inox
Прямоточные вентили Easytop	бронза	Sanpress/Profipress

Табл. D – 9

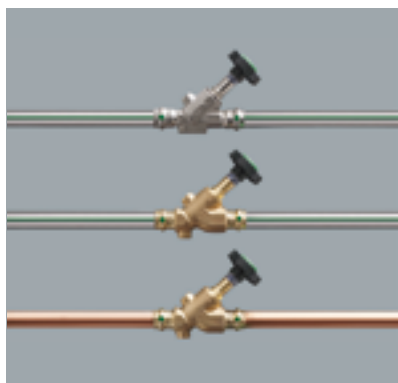


Рис. D – 48



Рис. D – 49

Прямоточные вентили Easytop

- Для систем
- Sanpress Inox
 - Sanpress
 - Profipress

Разновидности прямоточных вентилях Easytop

- Прямоточный
- Прямоточный, со встроенным обратным клапаном (KRV)
- Обратный клапан

Технические характеристики – Возможные варианты исполнения

- Подходит для любой питьевой воды согласно Закону о питьевой воде и DIN 50930-6
- Соответствует требованиям DVGW-AB-W 270 и KTW
- Диаметры 15 – 54 мм – для металлических пресс-систем; диаметры 16 – 63 мм для систем PE-Xc
- Прессовые соединения с контуром безопасности SC-Contur
- Наружная резьба согласно DIN EN ISO 228-1, размеры DN 15 – DN50
- Звукоизоляция $L_{ap} \leq 20$ дБ(А)
- Рабочая температура $T_{\text{макс}} = 90^{\circ}\text{C}$
- Рабочее давление $p_{\text{макс}} = 16$ бар

Преимущества

- Уплотнение штока не требует технического обслуживания
- Компактный монтаж, благодаря системе бесподъемного штока
- Седло вентиля из нержавеющей стали
- Уменьшена монтажная высота верхней части вентиля
- Простота хранения, так как принадлежности могут поставляться отдельно
- Прецизионная работа за счет сервопривода
- Крышка с поверхностями крепления для простоты монтажа
- Низкие потери давления

Принадлежности

К прямооточным вентилям Easytop поставляются следующие принадлежности:

- Изоляционный кожух Easytop
- Дренажный клапан Easytop (нержавеющая сталь или бронза)
- Удлинитель Easytop (нержавеющая сталь или бронза)

Принадлежности

Для прямооточного вентиля Easytop



Рис. D – 50



Рис. D – 51

Изоляционные кожухи

Прямоточные вентили Easytop со спускным клапаном могут быть снабжены изоляционными кожухами.

Для этого при монтаже используются удлинители из красной литевой бронзы или нержавеющей стали.

Заданные места разреза изоляционных кожухов позволяют легко приспособлять их к условиям монтажа.

Изоляция трубопровода плотно прилегает к плоским торцам изоляционных кожухов. Самофиксирующиеся изоляционные кожухи всех размеров подходят ко всем вариантам исполнения прямоточных вентилях Easytop.

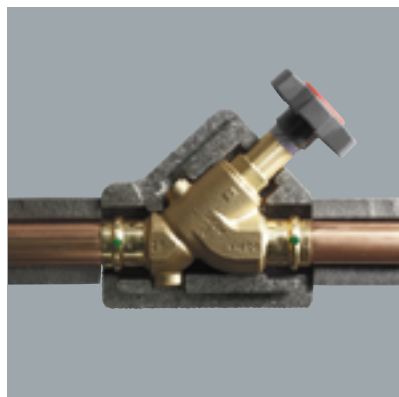


Рис. D – 52

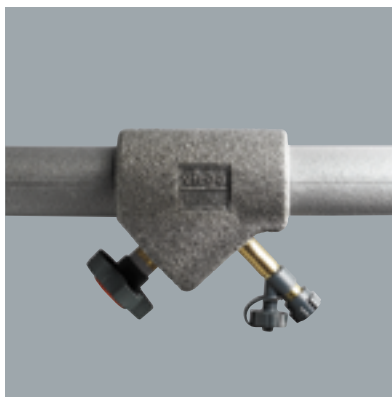


Рис. D – 53

Прямоточный вентиль Easytop

Принадлежности:
 изоляционный кожух с контуром под отверстие для дренажного клапана

Изоляционный кожух и изолированная труба

Прямоточный вентиль Easytop Inox

Монтаж в системе распределения холодной воды



Рис. D – 54

Прямоточный вентиль Easytop

Узел ввода системы питьевого водопровода в здание с возможностью присоединения счетчика воды



Рис. D – 55



Прямоточный вентиль Easytop

Система распределения горячей воды с прямоточными вентилями Easytop и циркуляционными клапанами без изоляционных кожухов

Рис. D – 56

Прямоточные вентили Easytop XL

Монтажная длина
согласно
DIN EN 558-1

Прямоточные вентили Easytop XL с соединительным фланцем

Прямоточные вентили Easytop XL с соединительным фланцем согласно DIN EN 1092-1 используются главным образом в распределительных системах или в качестве запорной арматуры в трубопроводах холодной и горячей воды.

Переходный фланец обеспечивает переход к металлическим пресс-фитингам Viega систем Sanpress Inox XL, Sanpress XL и Profipress XL.



Рис. D – 57

Технические данные

- DN 50, 65, 80, 100
- Защита от шума $L_{ap} \leq 20$ дБ (A)
- Рабочая температура $T_{max} = 90$ °C
- Рабочее давление $p_{max} = 16$ бар (PN 16)
- Монтаж в указанном направлении потока

Характеристики

- Трубопроводы горячей и холодной питьевой воды
- Корпус из бронзы
- Неподвижный фланец согласно DIN EN 1092-1
- Седло вентиля из нержавеющей стали
- Отвод и клапан для взятия пробы
- Уплотнение кранбуксы из EPDM не нуждается в обслуживании
- Верхняя часть вентиля не имеет застойной зоны
- Шток без подъемного механизма
- Индикатор открытого/закрытого положения
- Индикатор рабочей среды на рукоятке (зеленый/красный)
- Презиционная работа за счет сервопривода

Принадлежности

- Сливной вентиль G 1/4 (\leq DN 50), G 3/8 (\geq DN 65)

Примеры применения

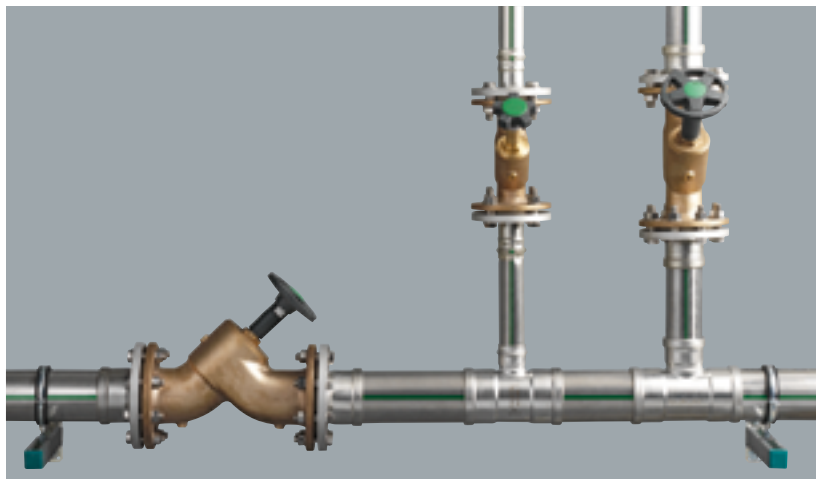


Рис. D – 58

Коллектор Sanpress Inox

Подводящая труба с прямоотчным вентилем Easytop XL DN 100

Коллекторные отводы с прямоотчными вентильями Easytop XL DN 80 и DN 50 с переходными фланцами Sanpress Inox XL



Рис. D – 59

Коллектор Profipress

Коллекторные отводы 54 / 64,0 и 76,1 мм с прямоотчными вентильями Easytop XL с переходными фланцами Profipress XL и Sanpress XL



Рис. D – 60

Фланцевые переходники

Sanpress XL

Profipress XL

Sanpress Inox XL

Прямоточный вентиль со встроенным обратным клапаном KRV Easytop

Графики потерь давления в арматуре Easytop

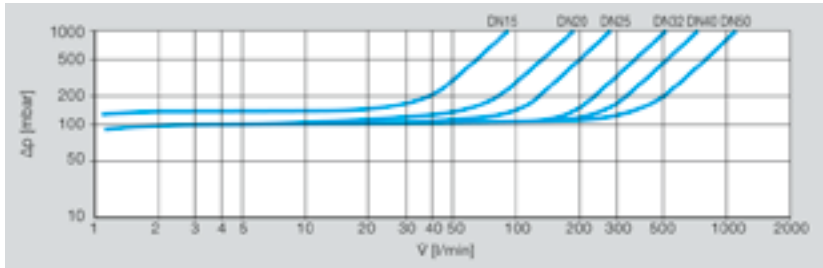


Рис. D — 61

Обратный клапан Easytop

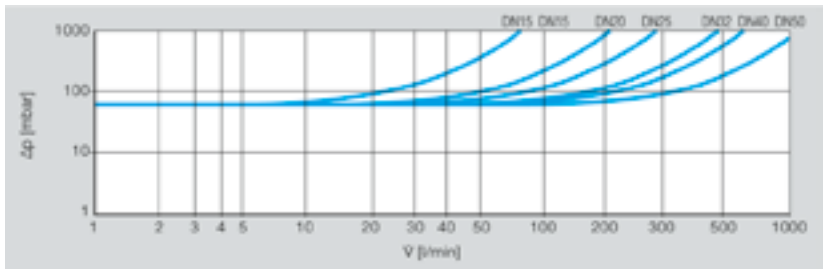


Рис. D — 62

Прямоточный вентиль со встроенным обратным клапаном KRV Easytop XL

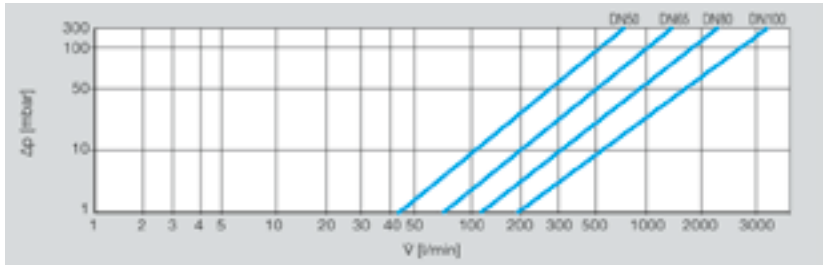


Рис. D — 63

Обратный клапан Easytop XL

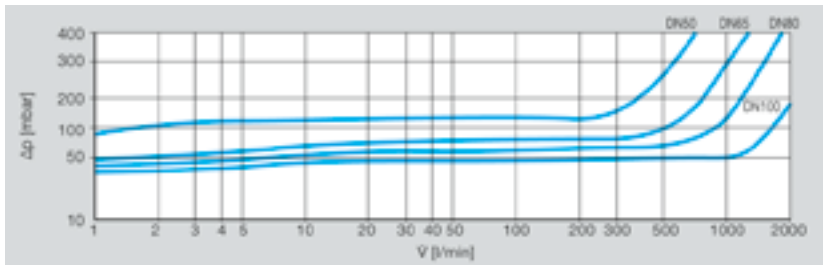


Рис. D — 64

Клапаны для отбора проб Easytop

Описание изделия

Для воды питьевого назначения предписан обязательный контроль качества. Так, например, в Германии и в ряде европейских стран должен выполняться регулярный химический и микробиологический контроль проб воды в водоразборных точках общественных и торгово-промышленных зданий. Для стран, в которых еще отсутствуют государственные предписания по отбору проб питьевой воды, мы также рекомендуем использование указанных ниже изделий.

Клапан для отбора проб состоит из двух частей: стационарно закрепленного отводного клапана из нержавеющей стали и вставляемого - только для отбора проб - рабочего блока из бронзы с возможностью дезинфекции. Только отводной клапан остается в системе трубопроводов питьевой воды. Рабочий блок может быть использован для взятия проб из нескольких отводных клапанов. Корпус с отводной трубкой поворачивается на 360° и может быть закреплен на отводном клапане с шагом 45°, в результате чего монтаж возможен практически в любом месте системы.

Клапан для отбора проб - из двух частей


	Наименование изделия	Размер	Модель	Номер арт.
	Клапан для отбора проб	G $\frac{1}{4}$ G $\frac{3}{8}$	2223.1	708726 708733
	Рабочий блок	–	2223.3	708696
	Отводной клапан	G $\frac{1}{4}$ G $\frac{3}{8}$	2223.2	708702 708719

Табл. D – 10

Клапан для отбора проб - цельный

	Наименование изделия	Размер	Модель	Номер арт.
	Клапан для отбора проб	G $\frac{1}{4}$	2223.4	708740
	Переходник	G $\frac{3}{8}$	2223.5	708757

Табл. D – 11

Клапан для отбора проб Easytop из двух частей

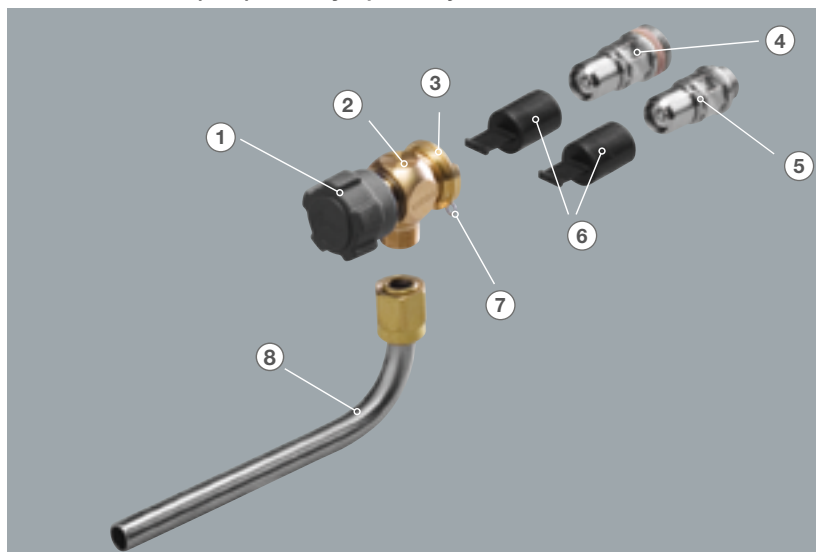


Рис. D – 65

- ① Маховичок, съемный
- ② Рабочий блок
- ③ Скользящая втулка
- ④ Отводной клапан G 1/4 из нержавеющей стали
- ⑤ Отводной клапан G 3/8 из нержавеющей стали
- ⑥ Защитные колпачки
- ⑦ Фиксатор
- ⑧ Отводная трубка

Отводной клапан

Отводной клапан жестко монтируется в определенном месте системы. После отбора проб посадочная часть защищается пластмассовым колпачком.

Отводные клапаны поставляются с двумя типоразмерами резьбы.

Соединительная резьба отводных клапанов

Размер	G ¼	G ¾
Диапазон применения, размер арматуры [DN]	≤ 50	от ≥ 65 до ≤ 150
Уплотнения	Кольцо круглого сечения из EPDM, для уплотнения камер	Тефлоновое уплотнение, для уплотнения резьбы

Табл. D – 12

Отводной клапан

оба из нержавеющей стали

G ¼ с кольцом круглого сечения

G 3/ 8 с уплотнением



Рис. D – 66



Рис. D – 67

Рабочий блок

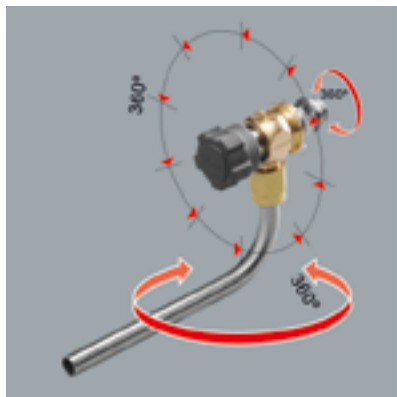


Рис. D – 68

Для отбора проб рабочий блок устанавливается на отводной клапан и закрепляется посредством фиксатора и скользящей втулки. Возможно позиционирование шагами по 45° на 360°. Так как корпус и отводная трубка также могут поворачиваться на 360°, клапан для отбора проб может быть установлен практически в любом месте системы.

Технические характеристики

- Отводной клапан из нержавеющей стали, рабочий блок из бронзы согласно DIN 50930-6
- Отводная трубка из нержавеющей стали, с возможностью обработки пламенем – рабочий блок годится для стерилизации в автоклавах
- Рабочая температура $T_{\text{макс.}} = 90\text{ }^{\circ}\text{C}$
- Рабочее давление $p_{\text{макс.}} = 16\text{ бар}$

Характеристики

- Арматура для всех видов отбора проб
- Конструкция из двух частей – отводной клапан жестко смонтирован
- Монтаж рабочего блока без использования инструмента
- Корпус и отводная трубка с возможностью поворота на 360°
- Отводной клапан и отводная трубка из нержавеющей стали
- Отбор проб с ручным управлением
- Альтернативно управление с помощью ключа пневматического крана
- Точное регулирование отводимого количества посредством маховичка
- Защита от манипуляций
- Защита от кражи воды



Рис. D – 69



Рис. D – 70

Рабочий блок

Возможность поворота на 360° с шагом 45°

Отводная трубка с возможностью поворота на 360°

Комплектный клапан для отбора проб Easytop

Устанавливается в пробке для слива прямого вентиле Easytop XL с соединительным фланцем

В прямооточном вентиле Easytop с пресс-соединением

Отбор проб

Отбор проб выполняется в подготовленных местах системы трубопроводов без использования инструментов, для чего нужно выполнить следующее.

- Снять защитный колпачок отводного клапана.
- Установить рабочий блок на отводной клапан и закрепить в конечном положении посредством фиксатора и скользящей втулки.
- Обработать пламенем отводную трубку.
- Взять пробу воды, открыв маховичок рабочего блока.
- После отбора пробы закрыть маховичок, освободить скользящую втулку и снять рабочий блок.
- Закрывать отводной клапан пластмассовым колпачком.
- Перед следующим отбором пробы дезинфицировать / стерилизовать отводную трубку.

Цельный клапан для отбора проб Easytop

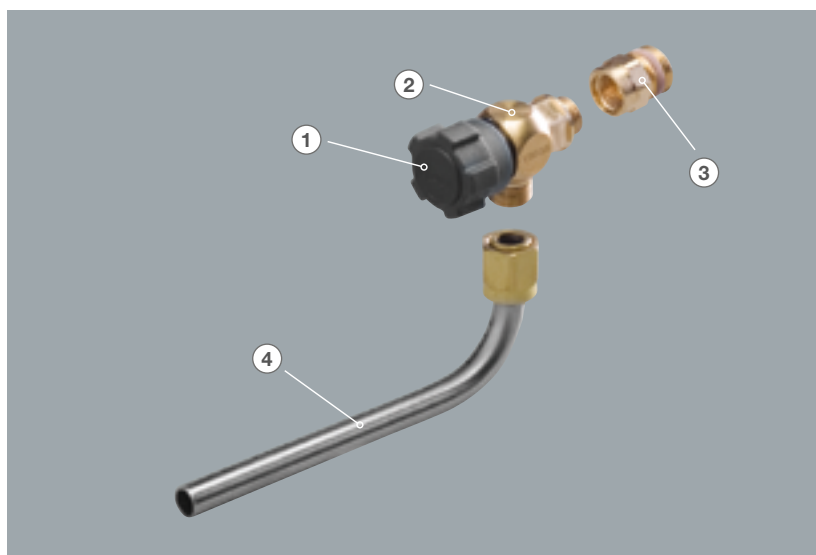


Рис. D – 71

- | | |
|----------------------|-------------------|
| ① Маховичок, съемный | ③ Переходник |
| ② Рабочий блок | ④ Отводная трубка |

Цельный клапан для отбора проб полностью остается в системе трубопроводов. Размеры: внутренняя резьба G 1/4 и G 3/8 с переходником Easytop.

- Рабочий блок из бронзы согласно DIN 50930-6
- Отводная трубка из нержавеющей стали, с возможностью обработки пламенем
- Рабочая температура $T_{\text{макс.}} = 90\text{ }^{\circ}\text{C}$
- Рабочее давление $p_{\text{макс.}} = 16\text{ бар}$

Характеристики

- Арматура для всех видов отбора проб
- возможность поворота на 360°
- Отводная трубка с возможностью поворота на 360°
- Отбор проб с ручным управлением
- Альтернативное управление с помощью ключа пневматического крана
- Точная регулировка отводимого количества посредством маховичка
- Можно дополнительно приобрести переходной ниппель Easytop для G 3/8

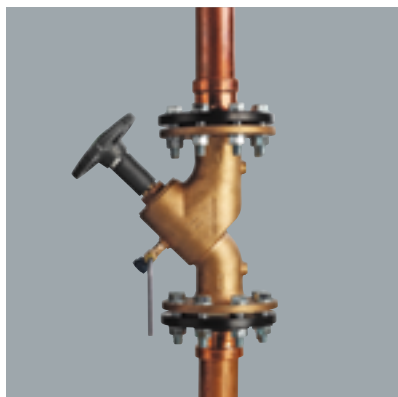


Рис. D – 72



Рис. D – 73

Цельный клапан для отбора проб Easytop

Для жесткого монтажа в системе трубопроводов, устанавливается в пробке для слива прямоточного вентиля Easytop XL с соединительным фланцем

Монтируется с прямоточным вентилем 54 мм

Прямой вентиль для скрытого монтажа Easytop

Для установки на стояках.

Описание

- Подходит для питьевой воды – корпус вентиля из бронзы, седло клапана из нержавеющей стали
- Рабочая температура $T_{\text{макс}} = 95^{\circ}\text{C}$
- Рабочее давление $p_{\text{макс}} = 10\text{ бар}$
- За счет червячной передачи, высота штока вентиля постоянна и не зависит от положения запорного устройства
- Возможная глубина монтажа – до 129 мм
- Низкое гидравлическое сопротивление
- Устойчив к отложениям извести
- Легкий в обслуживании
- Одна верхняя часть для всех размеров

Способы присоединения, конструкция

Конструкция вентиля

Варианты присоединения

Вместе с

– С внутренней резьбой согласно EN 10226

– Для пресс-систем Sanpress



Рис. D – 74

Составные части вентиля

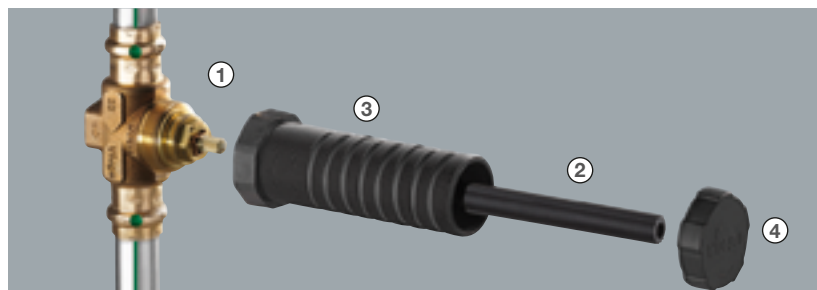


Рис. D – 75

- ① Корпус вентиля
- ② Удлинитель

- ③ Защитная манжета
- ④ Защитный колпачок

Прямые вентили Easytop для скрытого монтажа

Прямые вентили Easytop для скрытого монтажа используются для перекрытия этажных и напольных приборов. Они годятся для трубопроводов питьевой воды (горячей/холодной) согласно Положению по питьевой воде TrinkwV и DIN 50930-6. Конструкция прямооточных вентилей обеспечивает короткие расстояния срабатывания. Аналогично шаровому клапану их можно полностью открыть или закрыть, сделав четверть оборота.

Для труб, которые подлежат изоляции, должны использоваться устройства с трубчатой изоляцией из конструкционного материала класса B1, удовлетворяющие требованиям EnEV и DIN 4102-4.

Возможен монтаж в кирпичной кладке (с оштукатуриванием) и перед выполнением чистовой отделки (застенные/шахтные системы).



Рис. D – 76



Рис. D – 77

Технические данные

- Соединения: пресс-фитинг 15, 18 и 22 мм, резьба Rp 1/2 и Rp 3/4
- Рабочее давление 10 бар (PN10)
- Рабочая температура 90 °C
- Возможен монтаж независимо от направления потока

Характеристики

- Для всех типов питьевой воды согласно Положению по питьевой воде и DIN 50930-6
- Открывается/закрывается в четверть оборота
- Корпус и верхняя часть вентиля из бронзы согласно DIN 50930-6
- Верхняя часть вентиля без застойной зоны – уплотнение штока не нуждается в обслуживании
- Встраивание на этапе возведения каркаса посредством защитных колпачков
- Может комбинироваться с комплектами оборудования моделей 2236 и 2236.10
- Заменяемые запорные компоненты – один тип для всех типов вентилей
- Соответствует DVGW-AB W270, с рекомендацией KTW

Изоляция

Монтаж

Скрытый прямооточный вентиль Easytop

Изготовлен из бронзы, с пресс-фитингом

С резьбовым фитингом Rp

Монтажные размеры

Монтажная глубина
 ≥ 43 (A)
 ≤ 130 мм (B)

Крепежный набор

«Фронтальный»
 Модель 2235.90

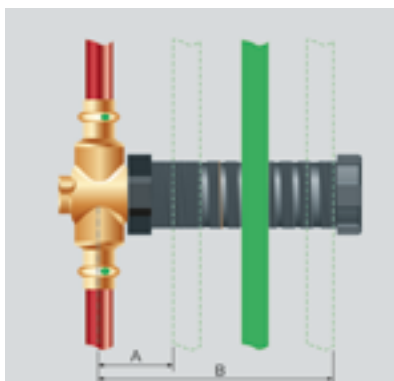


Рис. D – 78

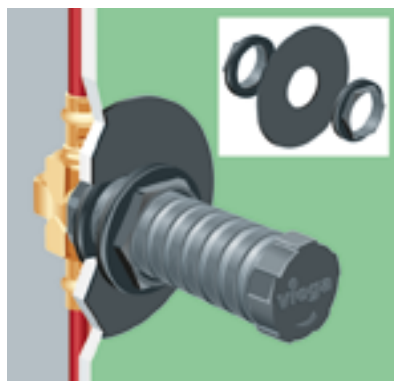


Рис. D – 79

Компоненты вентилей

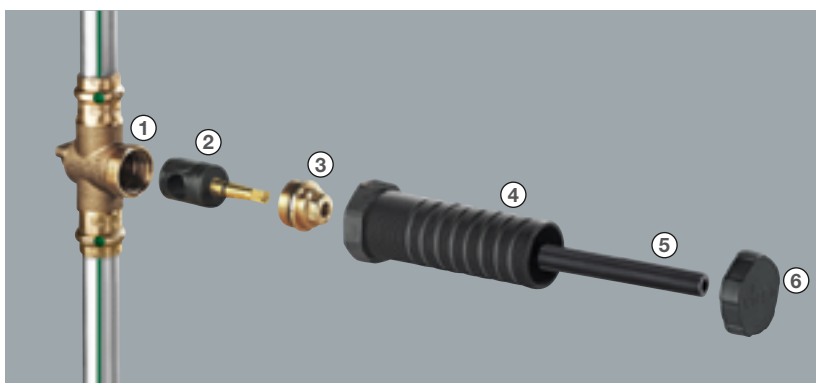


Рис. D – 80

- | | |
|-------------------------|-------------------------------|
| ① Корпус вентиля | ④ Защитная муфта |
| ② Запорное устройство | ⑤ Крепление |
| ③ Верхняя часть вентиля | ⑥ Монтажный защитный колпачок |

Монтаж

Для монтажа вентиля предусмотрены различные варианты решений и комплекты для крепления.

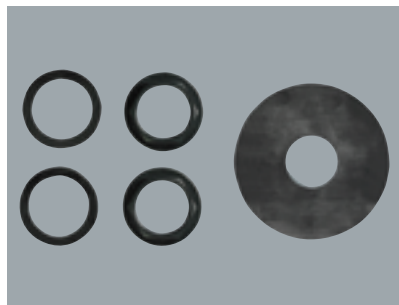


Рис. D – 81



Рис. D – 82

Комплект для крепления спереди

Для наружной стены, многослойная конструкция

Вариант крепления вентиля спереди в гипсокартонной плите

При помощи накидных гаек и уплотнительных шайб из монтажного комплекта закрепляем защитную манжету вентиля в гипсокартонной плите. Дополнительная плотность прилегания к стене обеспечивается при помощи самоклеющегося уплотнительного фланца, монтируемого с фронтальной стороны стены. Вентиль всегда доступен для обслуживания благодаря съёмному защитному наконечнику.

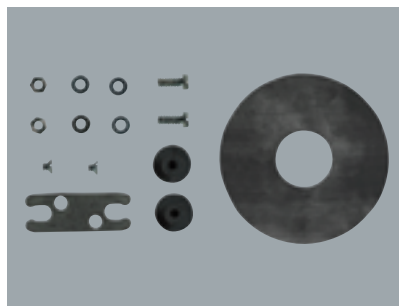


Рис. D – 83



Рис. D – 84

Комплект для крепления сзади

Обычно в конструкции профиля гипсокартона

Установка с помощью комплекта для крепления

Звукоизолирующую крепежную прокладку привинчивают к корпусу вентиля и закрепляют вентиль на монтажной планке (например, на профилях для гипсокартона).

Дополнительная плотность прилегания к стене обеспечивается при помощи самоклеющегося уплотнительного фланца, монтируемого с фронтальной стороны стены. Вентиль всегда доступен для обслуживания благодаря съёмному защитному наконечнику.

Комплекты декоративных рукояток

Для вентилей скрытого монтажа Easytop с прямо расположенным седлом

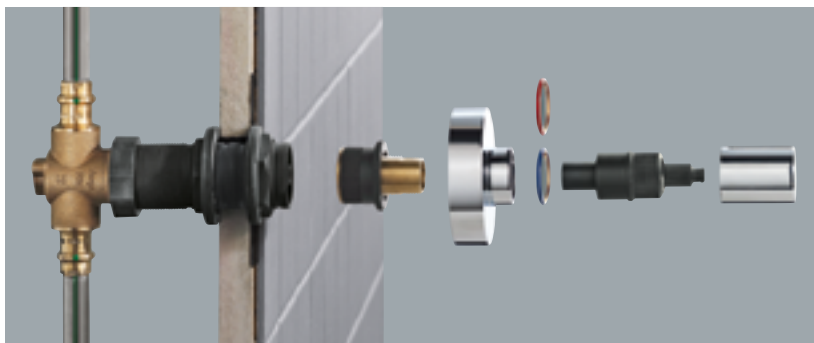


Рис. D – 85



Рис. D – 86

Изоляционный кожух

Самофиксирующийся изоляционный кожух из вспененного полипропилена (EPP) выполняет требования EnEV в части снижения теплотерь. Данный кожух подходит для всех исполнений вентилей этого типа.

One version is suitable for every type of connection.



Рис. D – 87

Шаровые краны Easytop

Одобрены DVGW и подходят для совместного монтажа с пресс-системами

- Sanpress Inox
- Sanpress
- Profipress

Описание

- Подходят для всех видов питьевой воды – материал корпуса вентиля из бронзы
- Пресс-соединение с внутренней или наружной резьбой
- Рабочая температура $T_{\text{макс}} = 110^{\circ}\text{C}$
- Рабочее давление $p_{\text{макс}} = 16\text{бар}$
- Рабочий шток не требует обслуживания
- Другие области применения: отопительные системы, системы сжатого воздуха, ливневой канализации, промышленные установки и т.д.
- Изоляционные кожухи в соответствии с требованием EnEV как опция



Рис. D – 88



Рис. D – 89



Рис. D – 90



Рис. D – 91



Рис. D – 92

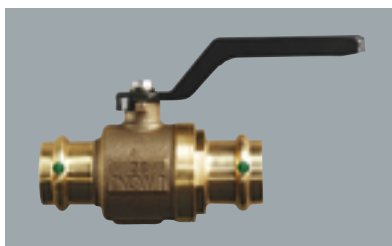


Рис. D – 93

Рабочие характеристики

Варианты исполнения
Пресс-соединение

Пресс / резьбовое
соединение

Резьбовое соединение
согласно
ISO 228-1

Резьбовое соединение
согласно
EN 10226-1

Шаровой кран
для насоса

Термостатический регулирующий клапан S/E для систем рециркуляции ГВС

Описание изделия

Циркуляционный регулирующий клапан Easytop S/E обеспечивает в циркуляционных трубопроводах горячей воды постоянную температуру воды в каждой водозаборной точке. Самостоятельно открываясь и закрываясь, он регулирует объемный расход в зависимости от температуры воды в циркуляционном трубопроводе.

Монтаж в любых системах трубопроводов Viema выполняется надежно и быстро с использованием пресс-фитингов размером 15, 18 и 22 мм или резьбовых соединений G 3/4 и G 1 (с плоским уплотнением). Клапан может использоваться в циркуляционных трубопроводах.

ЦПК Easytop

Конструкция/
компоненты

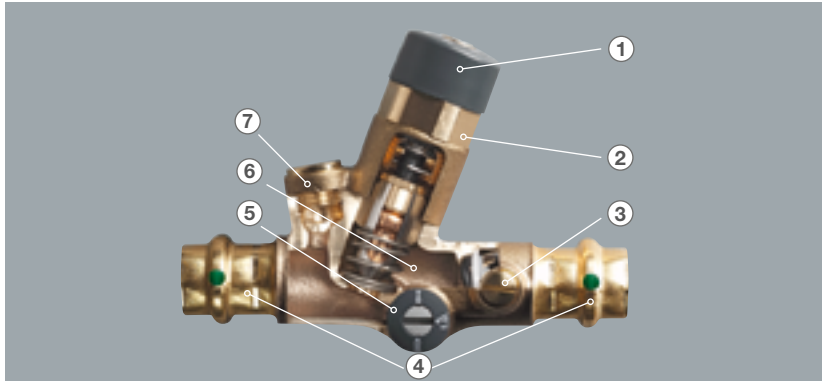


Рис. D — 94

- | | |
|--------------------------------|--|
| ① Настройка температуры | ⑤ Выбор режимов работы: стояк, этаж, термическая дезинфекция |
| ② Блок управления | ⑥ Корпус клапана из бронзы |
| ③ Шаровой кран | ⑦ Пробка для отводного клапана |
| ④ Пресс-соединение с SC-Contur | |

Принцип действия

Блок управления циркуляционного регулирующего клапана Easytop (ЦПК) оснащен эластичным элементом, который реагирует на изменения температуры горячей воды в контуре рециркуляции ГВС. Если фактическое значение отличается от установленного заданного значения, то за счет хода клапана меняется расход и, тем самым, регулируется температура воды

- В случае занижения заданного значения клапан открывается
- В случае превышения заданного значения клапан закрывается

Гидравлическая / термическая компенсация выполнена, когда заданное и фактическое значение совпадают.

Термическая дезинфекция

В системах с несколькими циркуляционными контурами последовательно выполняется дезинфекция каждого контура в отдельности. Выполнить следующее

- Удостовериться в том, что температура в емкостном водонагревателе составляет минимум 70 °С.
- Закрывать шаровые краны всех ЦРК.
- Для промывки первого контура рециркуляции ГВС открыть шаровый кран ЦРК.
- Установить режим »t. D.« на ЦРК.
- Последовательно полностью открыть всю отводную арматуру и выполнять промывку в течение минимум 3 минут с выходной температурой 70 °С.
- Установить ЦРК обратно в рабочее положение и закрыть шаровый кран.
- Последовательно поступить так же с другими контурами рециркуляции ГВС.

Монтаж

Места установки

Монтаж возможен как в стояке, так и на этаже. Монтаж на этаже выполняется всегда в сочетании со статическим ЦРК в стояке.

ЦРК устанавливаются между выходом емкостного водонагревателя и входом циркуляционного трубопровода емкостного водонагревателя.

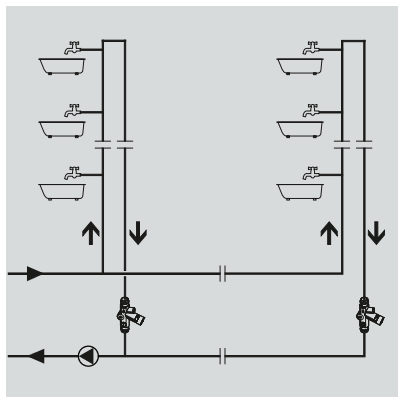


Рис. D – 95

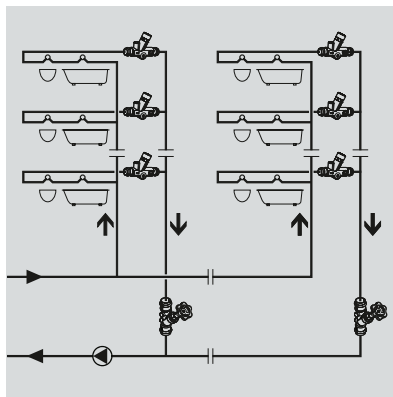


Рис. D – 96

Предпочтительным положением для монтажа сервопривода является вертикальное и горизонтальное. Монтажа в перевернутом положении следует избегать, так как возможно сокращение срока службы вследствие невыгодных условий эксплуатации (например, грязной воды).

Возможности применения

Термостатический клапан в стояке в положении переключения II

На этаже в положении переключения I в сочетании со статическим ЦРК в стояке

Потери давления

- режим работы I и II
- термическая дезинфекция (t.D.)

Настройка для регулирования расхода

- На этаже – положение переключения »I« с минимальным объемным расходом 0,042 м³/ч
- Стояк – положение переключения »II« с минимальным объемным расходом 0,060 м³/ч
- t.D. – термическая дезинфекция, расход согласно таблице внизу

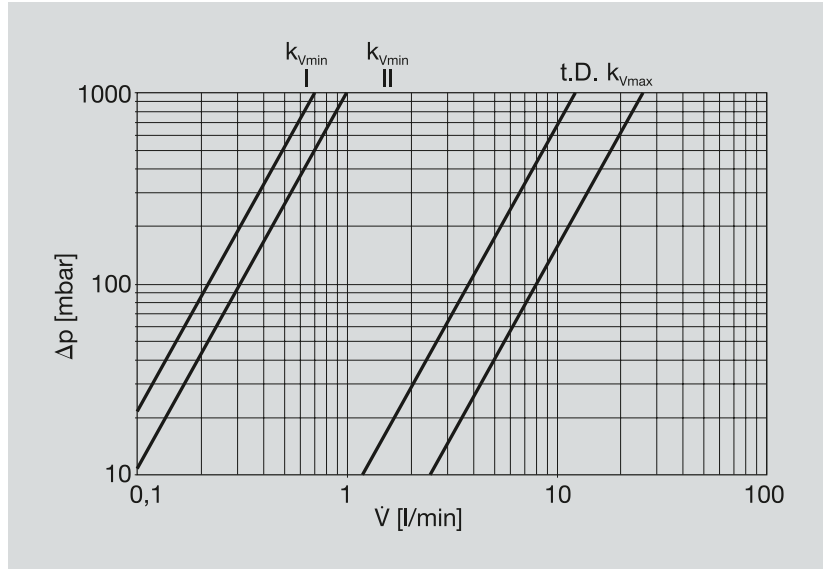


Рис. D – 97

Значения настройки ЦПК – регулирование расхода

	Настройка температуры							kV (Δp 1000 мбар)	
	[°C]							[м ³ /ч]	
	65	60	57	55	50	45	40	I	II
Температура потока	65,0	60,0	57,5	55,0	50,0	45,0	40,0	0,042	0,060
	60,0	57,5	55,0	52,5	47,5	42,5	37,5	0,258	0,276
	57,5	55,0	52,5	50,0	45,0	40,0	35,0	0,407	0,425
	55,0	52,5	50,0	47,5	42,5	37,5	32,5	0,618	0,636
	52,5	50,0	47,5	45,0	40,0	35,0	30,0	0,803	0,821
	50,0	47,5	45,0	42,5	37,5	32,5	27,5	1,056	1,074
	47,5	45,0	42,5	40,0	35,0	30,0	25,0	1,178	1,196
	45,0	42,5	40,0	37,5	32,5	27,5	22,5	1,296	1,314
	42,5	40,0	37,5	35,0	30,0	25,0	20,0	1,325	1,400
	40,0	37,5	35,0	32,5	27,5	22,5	-	1,479	1,497
	37,5	35,0	32,5	30,0	25,0	20,0	-	1,488	1,506
	35,0	32,5	30,0	27,5	22,5	-	-	1,506	1,524
								1,542	1,560
								t. D.	
								Термическая дезинфекция 70 °C	
								0,720	

Табл. D – 13

Сервопривод – подключение к системе управления инженерным оборудованием здания

В сочетании с системой управления инженерным оборудованием здания (предоставляется заказчиком) используется комплект сервопривода, модель 1013.9.

Принцип действия

Сервопривод оснащен эластичным элементом с электрообогревом, движения которого через толкатель передаются на клапан – чем выше энергия нагрева (рабочее напряжение), тем шире открывается клапан. При включении рабочего напряжения – по истечении времени срабатывания – клапан открывается, преодолевая давление пружины сжатия. Усилие закрытия пружины сжатия соответствует усилию закрытия обычных клапанов и удерживает клапан закрытым в обесточенном состоянии.

После отключения рабочего напряжения клапан по истечении времени задержки закрывается.

Указание Сервопривод поставляется с »функцией первоначального раскрытия«, и это означает, что он вначале »открывается в обесточенном состоянии«.

Это обеспечивает работу на этапе монтажа, даже если электропроводка еще не подсоединена. Функция первоначального раскрытия автоматически отключается после подачи рабочего напряжения более 6 минут.

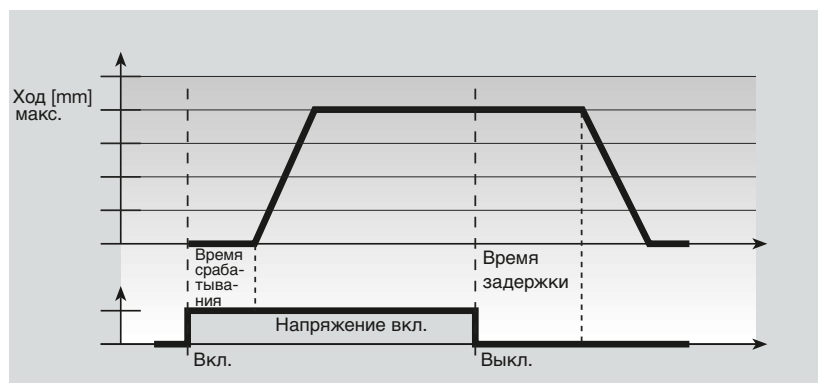


Рис. D – 98

Сервопривод

Работа в нормальном режиме

Закрыт в обесточенном состоянии

Переоборудование с использованием комплекта сервопривода
 Настраиваемую вручную верхнюю часть ЦРК можно заменить электрическим сервоприводом (модель 1013.9).

Электронная система регулирования/система управления инженерным оборудованием здания предоставляется заказчиком.

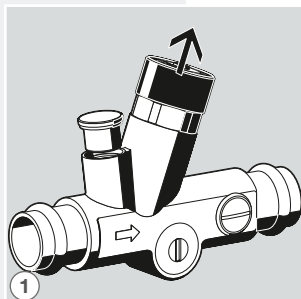


Рис. D – 99

Снять верхнюю часть ЦРК

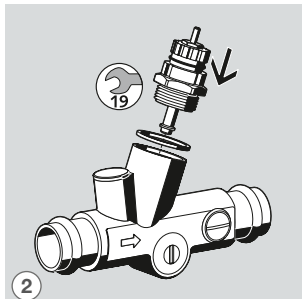


Рис. D – 100

Установить клапан

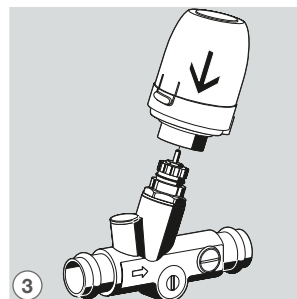


Рис. D – 101

Смонтировать сервопривод

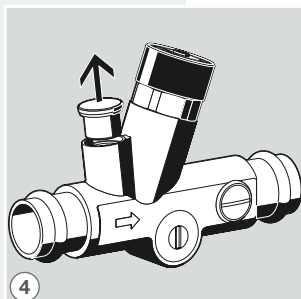


Рис. D – 102

Вынуть пробку

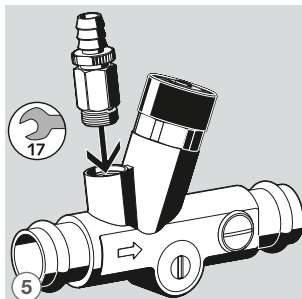


Рис. D – 103

Установить отводной клапан

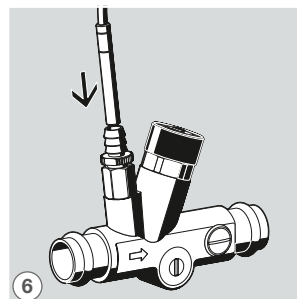


Рис. D – 104

Вставить датчик температуры
 Альтернативно: аналоговый термометр

Подсоединение

Комплект сервопривода

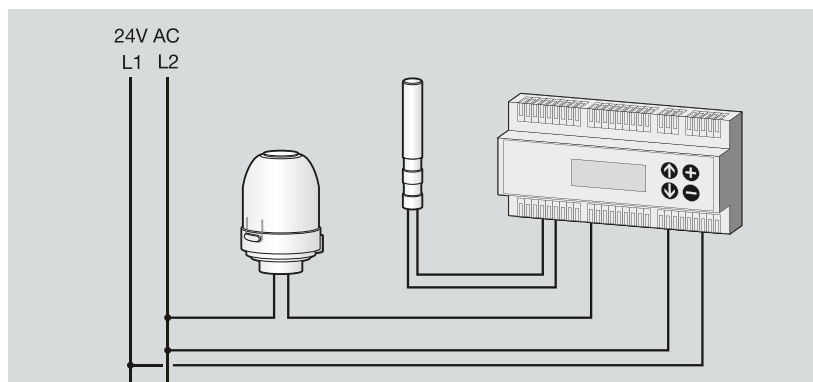


Рис. D – 105

Электромонтаж

Кабели

Для монтажа мы рекомендуем использовать кабели из приведенной ниже таблицы.

Виды кабелей

	Обозначение	Ø
Сигнальный кабель	Y (R)	0,8 мм ²
Кабель в защитной оболочке	NYM	1,5 мм ²

Табл. D – 14

Расчет максимальной длины (медного) кабеля при номинальном напряжении 24 В по формуле:

$$L = K \cdot A / n$$

Где:

A поперечное сечение кабеля, мм²

n количество сервоприводов

K постоянная (269 м/мм²)

L длина кабеля, м

Трансформатор (24 В)

Использовать защитные трансформаторы согласно DIN EN 60335. Мощность зависит от коммутационной способности сервоприводов и приблизительно равна:

$$P_{\text{трансф.}} = 6 \text{ Вт} \cdot n$$

Где:

n количество сервоприводов

Технические характеристики

Термостатический регулирующий клапан

Рабочее давление, макс.	10 бар
Диапазон настройки	от 40 до 65 °C
Заводская настройка	57 °C

Табл. D – 15

Датчик температуры

Сопротивление	3,85 Ом/°C
Соединительный кабель	TF45
Диапазон измерения	от - 20 до + 105 °C
Измерительный элемент	1 x Pt1000/2-провод. /кл. В
Материал защитной трубы	1.4571
Диаметр защитной трубы	6,0 мм
Длина защитной трубы	50,0 мм
Соединительный кабель/ длина кабеля	2 x 0,34 мм ² ПВХ, серый/2,5 м
Степень защиты	мин. IP 54
Постоянная времени	мин. 20 с
Допустимая высота падения	с упаковки и без 1 м

Табл. D – 16

Сервопривод

Исполнение	закрыт / открыт в обесточенном состоянии
Напряжение	24 В перем./пост.тока + 20 % ... - 10 % от 0 до 60Гц
Ток включения макс.	250 мА макс. на 2 мин
Рабочий ток	75 мА
Рабочая мощность	1,8 Вт
Время закрытия и открытия	прибл. 3 мин
Рабочий ход	4,0 мм
Рабочее усилие	100Н ±5 %
Температура среды	от 0 до 100 °С ¹
Температура хранения	от - 25 до + 60 °С
Окружающая температура	от 0 до +60 °С
Степень / класс защиты	IP54 ²
Соответствие нормам СЕ	согласно EN 60730
Корпус / цвет корпуса	полиамид / серый
Масса	100 г с соединительным кабелем длиной 1 м
Соединительный кабель / длина кабеля	2 x 0,75 мм ² ПВХ, серый / 11 м
Защита от перенапряжения	согласно DIN EN 60730-1

Табл. D – 17

¹ В зависимости от адаптера также выше

² Во всех монтажных положениях

Статический циркуляционный регулирующий клапан
Описание изделия

Статический циркуляционный регулирующий клапан Easytop используется для гидравлической компенсации стояков и в системах с циркуляционными трубопроводами, если на этажах устанавливаются термостатические циркуляционные регулирующие клапаны.

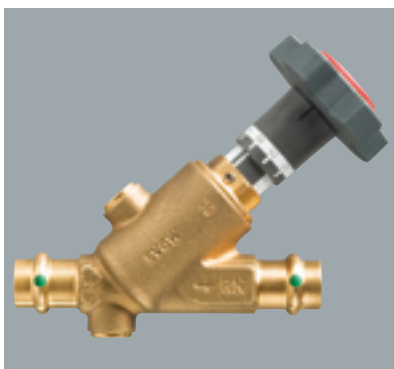


Рис. D – 106

Значения расхода указаны на графиках потерь давления и устанавливаются вручную по шкале. Найденную позицию настройки (максимальный расход) можно механически зафиксировать и, тем самым, воспроизвести в любой момент, даже если за прошедшее время клапан был задействован.

Технические характеристики

- Рабочее давление
 $P_{\text{макс.}} = 10 \text{ бар}$
- Диапазон настройки 0 – 6,9

Указание

При монтаже соблюдать направление потока (стрелка на ЦРК).

Перед арматурой расположить прямой участок трубы длиной не менее $3 \times d_a$.

Графики потерь давления

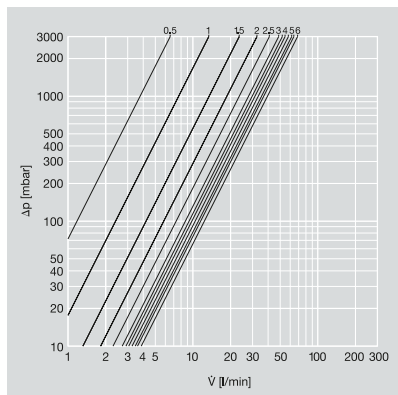


Рис. D – 107

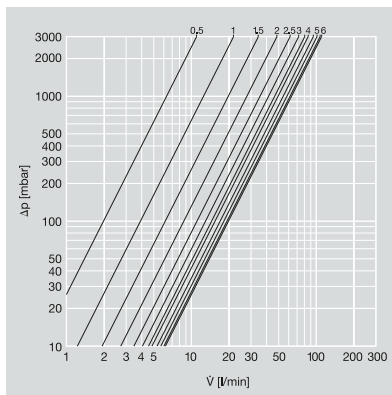


Рис. D – 108

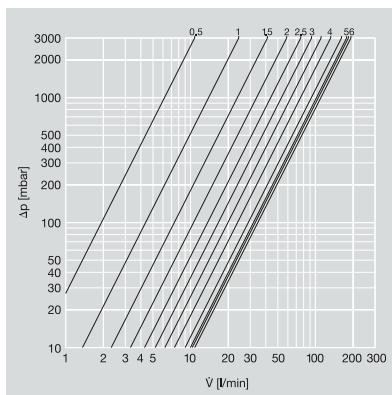


Рис. D – 109

DN15

DN20

DN25

Циркуляционный трубопровод Smartloop-Inliner

Назначение

Система предназначена для использования в качестве внутреннего циркуляционного трубопровода в системах трубопроводов питьевой воды, в частности для стояков горячей воды диаметром от 28 мм, в сочетании с пресс-фитингами Viega.

Для проектирования трубопроводов питьевой воды с использованием технологии Smartloop-Inliner мы рекомендуем воспользоваться программным обеспечением Viptool фирмы Viega.

Монтаж разрешается выполнять только опытным специалистам только с использованием компонентов фирмы Viega. Любое применение, отличающееся от описанного выше, должно быть согласовано с нашим предприятием в Аттендорне..

Описание системы

Система состоит из следующих компонентов:

- Набор для подключения, с концевым фитингом и трубными фитингами Smartloop
- Труба Smartloop, гибкая.

Smartloop-Inliner

Набор для подключения

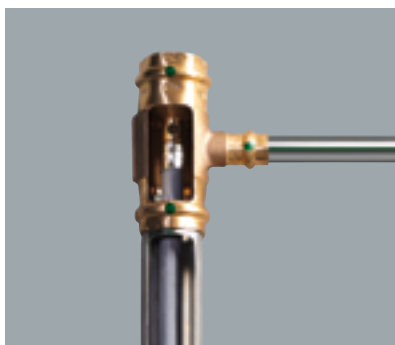


Рис. D – 110



Рис. D – 111

Труба Smartloop

Гигиенически упакована для монтажа



Рис. D – 112

Циркуляция горячей воды в трубе достигается посредством постоянного возврата воды в водонагреватель из последнего тройника в стояке. За счет этого обеспечивается достаточное количество горячей воды с безукоризненной с гигиенической точки зрения температурой на каждом поэтажном отводе.

Циркуляционная труба

Smartloop-Inliner

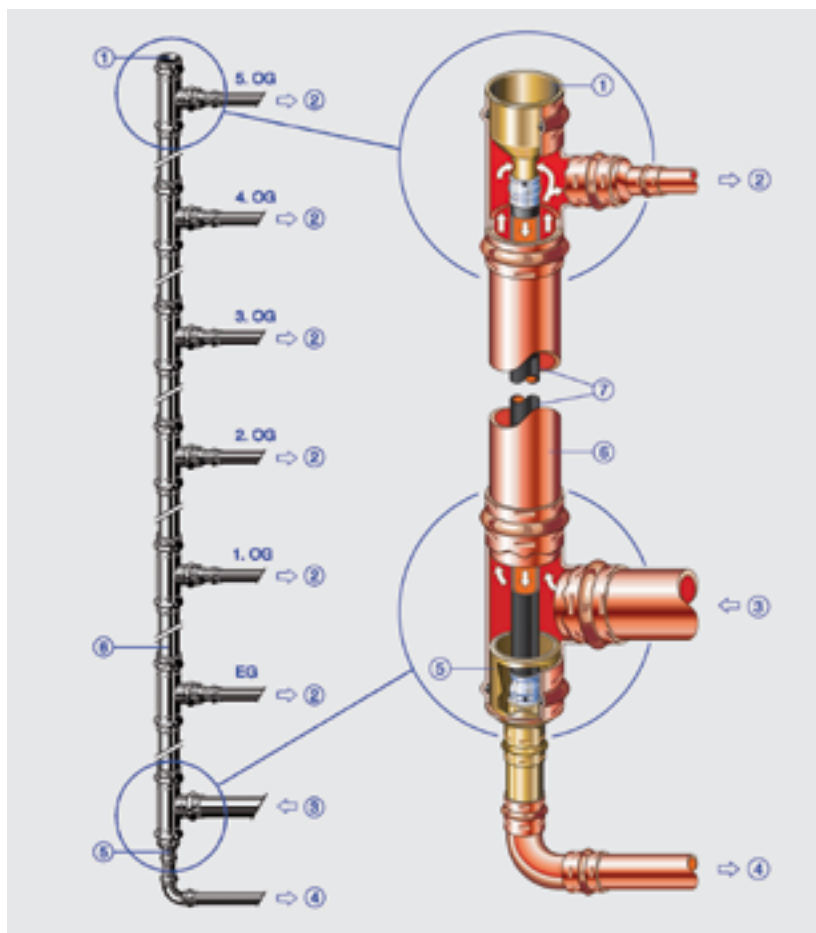


Рис. D – 113

- ① Концевая заглушка
- ② Этажный соединительный трубопровод горячей воды
- ③ Распределительный трубопровод горячей воды
- ④ Циркуляционный коллекторный трубопровод
- ⑤ Соединительная деталь
- ⑥ Стояк горячей воды
- ⑦ Внутренний циркуляционный трубопровод

Перепад температур

В сравнении с обычной циркуляцией при использовании циркуляционного трубопровода Smartloop-Inliner температура в зоне стояка не снижается непрерывно в направлении потока.

Пересечение стояка с циркуляционной коллекторной трубой не является зоной наиболее низкой температуры в стояке ②. Вместо этого данная зона расположена в концевом фитинге вблизи участка изменения направления во внутреннем циркуляционном трубопроводе ①. В больших по размеру системах с несколькими трубопроводами это приводит к росту температуры в циркуляционной коллекторной трубе. В результате температура возвратной воды выше, чем в обычных циркуляционных системах, что, в свою очередь, благоприятно для экономии энергии.

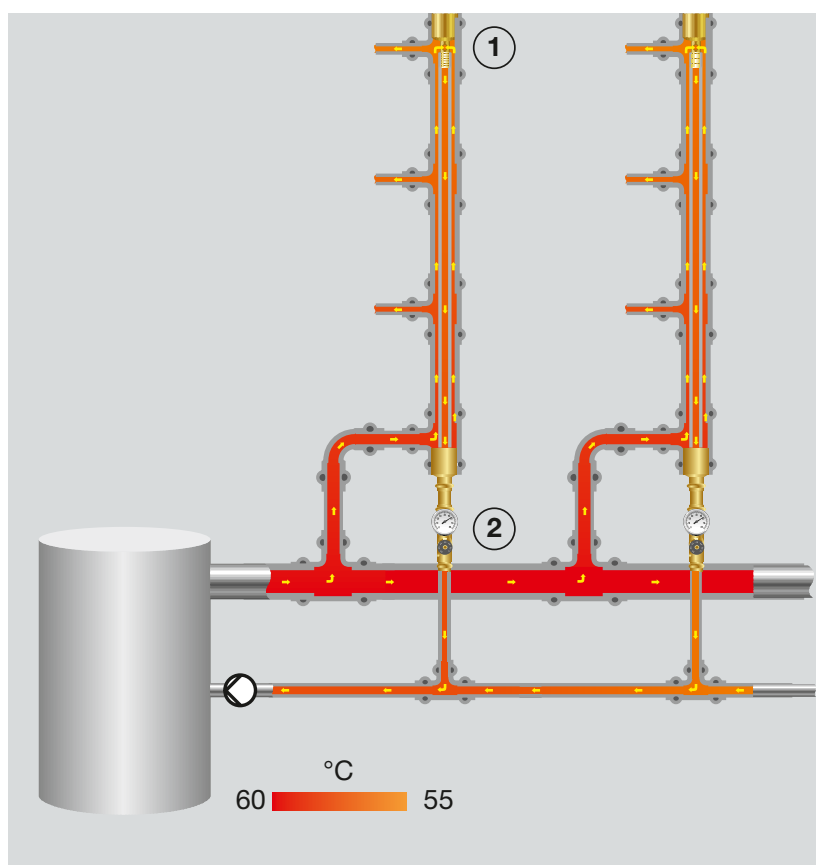


Рис. D – 114

- ① Позатяжная разводка
- ② Ввод ГВС в стояк

Преимущества

- Снижение потерь на распределение тепла в размере от 20 до 30 %
- Гарантия качества питьевой воды благодаря постоянной температуре и циркуляции
- Сокращение тепловыделения в опорах трубопроводов способствует поддержанию температуры в трубопроводах холодной воды
- Снижение затрат на зенкерование, противопожарную защиту и крепления порядка 20 %
- Снижение монтажных затрат, так как нет необходимости в отдельной прокладке системы циркуляционных трубопроводов
- Больше жилого пространства благодаря уменьшению размера монтажных шахт
- Гибкая труба Smartloop позволяет выполнять параллельное смещение в стояке

Смещение стояка



Рис. D – 115

Набор для подключения

Модель 2276.1

Компоненты



- ① Концевая заглушка
- ② Переходник
- ③ Соединительная деталь
- ④ Пресс-втулка

Рис. D – 116

Натяжная муфта

Модель 2276.9

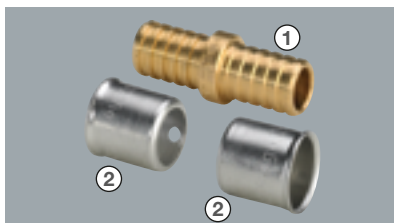


- ① Опорная муфта
- ② Соединительная головка

Рис. D – 117

Ремонтная муфта

Модель 2276.8



- ① Ремонтная муфта
- ② Пресс-втулка

Рис. D – 118

Труба Smartloop

Модель 2007.3



Рис. D – 119

Монтаж

Компоненты и инструменты, необходимые для монтажа Smartloop-Inliner в стояке Sanpress, Sanpress Inox или Profipress, показаны на странице перед предыдущей. Пресс-соединение трубы Smartloop может выполняться ручными пресс-инструментами (модель 2782) или пресс-клещами (модель 2799.7), а также подходящим пресс-инструментом; мы рекомендуем использовать пресс-инструменты PT2, PT3Н, PT3-АН, PT3-ЕН, Pressgun 4E, Pressgun 4В и Pressgun 5 фирмы Viega.

Монтаж с параллельным смещением

Гибкая труба Smartloop позволяет также выполнять монтаж в стояках со смещением. Даже выступ в стене и несоосные друг с другом шахты не являются препятствием для профессионального монтажа.

Ведомство по испытанию материалов земли Северный Рейн - Вестфалия произвело проверку и испытания с целью контроля выполнения необходимых требований при монтаже стояка с параллельным смещением.

Вертикальное смещение стояка не влияет на работу и монтаж системы Inliner. Любые случаи монтажа, отличающиеся от указанных здесь, должны быть согласованы с нашим предприятием в Аттендорне.

Для встраивания трубы Smartloop мы рекомендуем использовать натяжные муфты или для больших по размеру смещений подходящий способ монтажа.

Подготовка

Максимальное смещение – предлагаемый материал


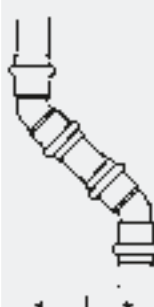
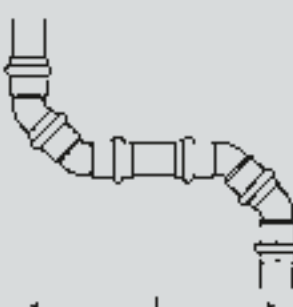
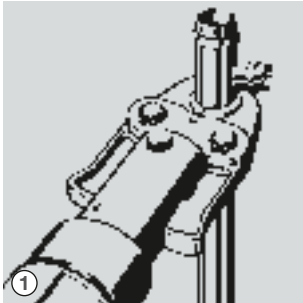
Смещение	Минимальное	45°	90°
			
Отклонение	≥ 40 – 45	≥ 45 – 500	≥ 150 – 500
L [мм]			
Необходимые комплектующие	1 отвод 45° 1 отвод 45°, со вставкой	2 отвода 45°	2 отвода 45° 2 отвода 45°, со вставкой

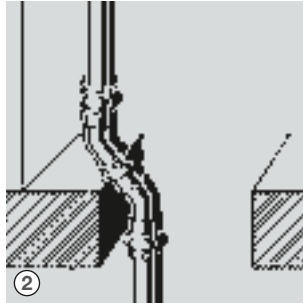
Табл. D – 18

Монтаж с небольшим или отсутствующим смещением
 Монтаж стояка с последующим встраиванием трубы Smartloop.

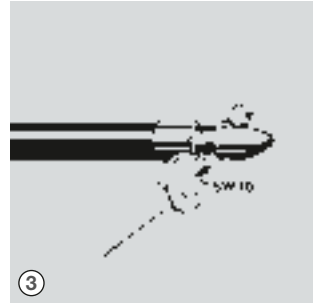
Рис. D – 120
 Рис. D – 121
 Рис. D – 122



- Установить стояк и выполнить опрессовку на тройнике сверху и снизу.
- Установить позажные отводы размером 22 мм, при необходимости с переходником.

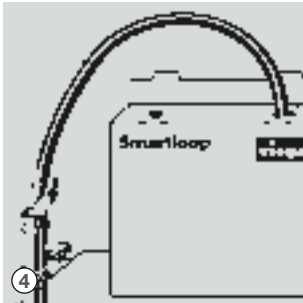


В случае небольшого смещения, скомбинировать два изгиба под 45°: верхний с концевой частью, нижний с двумя пресс-концами.

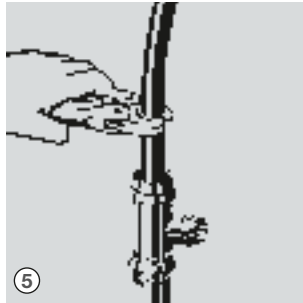


Для встраивания трубы Smartloop используется натяжная муфта (модель 2276.9).

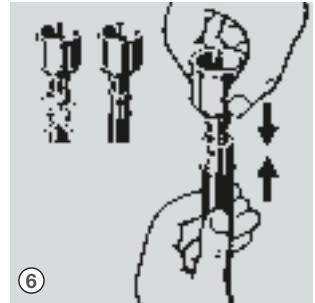
Рис. D – 123
 Рис. D – 124
 Рис. D – 125



Вставить трубу Smartloop сверху в стояк горячей воды таким образом, чтобы труба выступала на нижнем конце стояка примерно на 30 см.

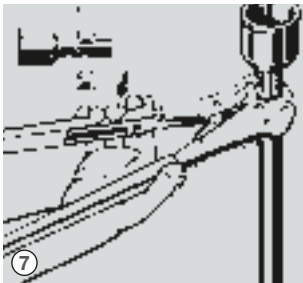


Укоротить трубу Smartloop соответствующим образом.

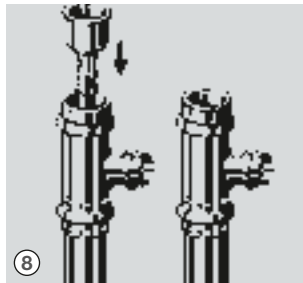


- Установить пресс-втулку на верхний конец трубы.
- Вставить концевой фитинг в трубу и проверить глубину ввода с помощью контрольной планки.

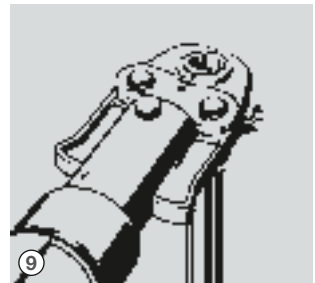
Рис. D – 126
 Рис. D – 127
 Рис. D – 128



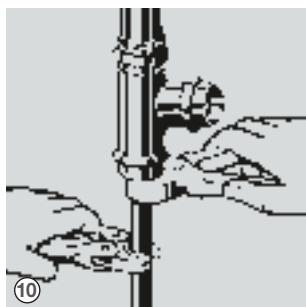
- Установить ручные пресс-клещи под прямым углом.
- При опрессовке производить сжатие до тех пор, пока клещи можно будет снова раскрыть. Отрезать трубу Smartloop нужной длины.



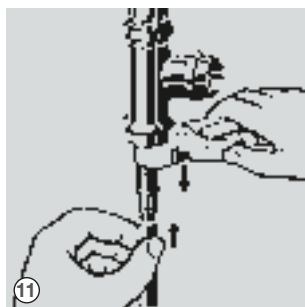
Установить концевой фитинг в верхний тройник стояка горячей воды.



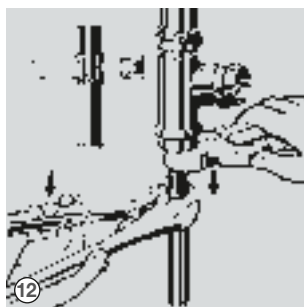
Опрессовать соединение подводящим пресс-инструментом.



- Зажать трубу Smartloop на нижнем конце монтажными клещами и обрезать до длины 40 мм под тройником под прямым углом.
- Зажать трубу Smartloop.

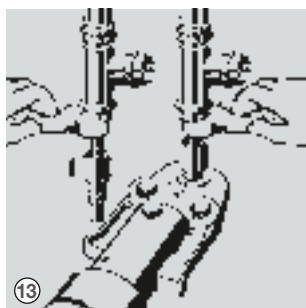


- Установить пресс-штулку на нижний конец трубы Smartloop.
- Вставить переходную часть фитинга в трубу Smartloop и проверить глубину ввода с помощью контрольной планки.

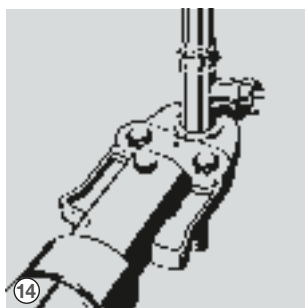


- Установить ручные пресс-клещи под прямым углом и сжимать до тех пор, пока клещи можно будет снова раскрыть.

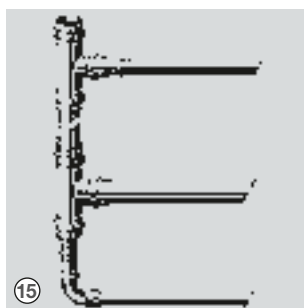
Рис. D – 129
Рис. D – 130
Рис. D – 131



- Вставить фитинг на нижнем конце переходной части и опрессовать.



- Снять монтажные клещи.
- Установить фитинг на конец нижнего тройника стояка горячей воды и опрессовать.



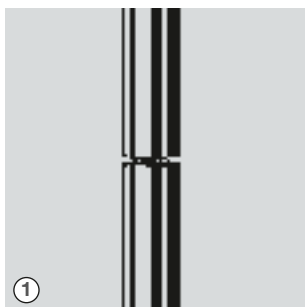
- Выполнить соединение от стояка горячей воды и циркуляционной трубы к соответствующему потолочному распределителю и коллекторным трубам.
- Проверить всю систему трубопроводов на герметичность в соответствии с техническим паспортом ZVSHK.

Рис. D – 132
Рис. D – 133
Рис. D – 134

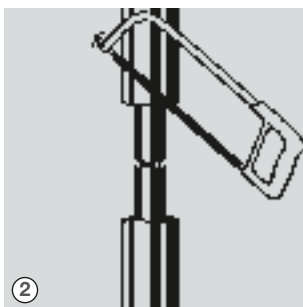
Ремонтная муфта

В случае повреждения стояка или расширения системы для ремонта трубы Smartloop используются ремонтная муфта модели 2276.8 и стояк со скользящей муфтой моделей 2215.4 и 2215.5.

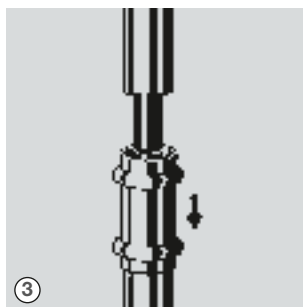
Рис. D – 135
Рис. D – 136
Рис. D – 137



① Прорезать насквозь монтажную трубу и трубу Smartloop.

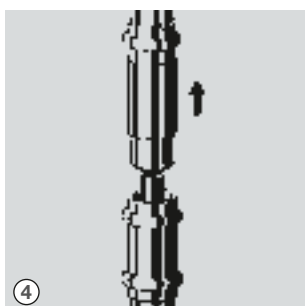


② С помощью пилы с мелкими зубьями или трубных ножниц вырезать кусок трубы, соответствующий размеру скользящей муфты, из стояка.

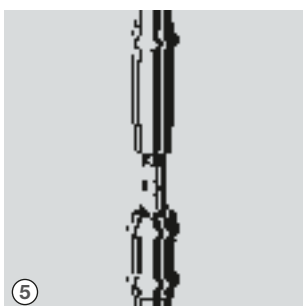


③ Насадить скользящую муфту модели 2215.5 на нижнюю трубу.

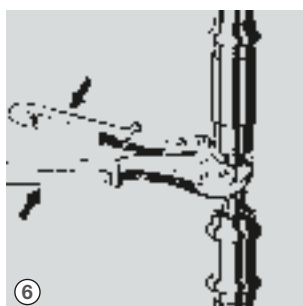
Рис. D – 138
Рис. D – 139
Рис. D – 140



④ Насадить скользящую муфту с вставным элементом модели 2215.4 на верхнюю трубу.

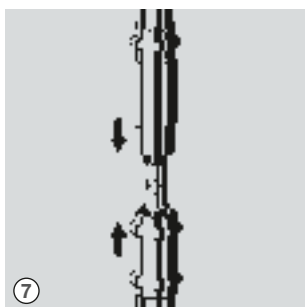


⑤ Установить ремонтную муфту модели 2276.9 на трубу Smartloop.

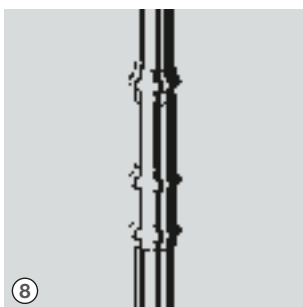


–Опрессовать ремонтную муфту
– Установить ручные пресс-клещи под прямым углом и сжимать до тех пор, пока клещи можно будет снова раскрыть.

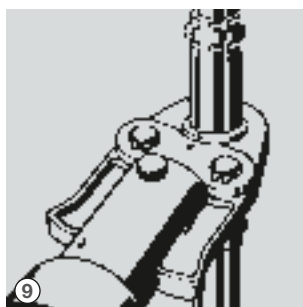
Рис. D – 141
Рис. D – 142
Рис. D – 143



⑦ Соединить вместе скользящие муфты.



⑧ Установить скользящие муфты в положение, обеспечивающее минимальную глубину ввода в пресс-штулку.



⑨ Опрессовать пресс-соединение подходящим пресс-инструментом.

Уплотнительные кольца – обзор

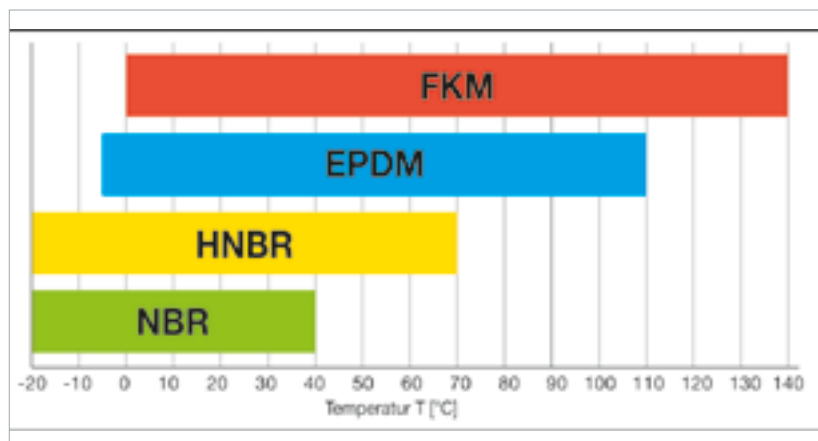


Рис. D – 144

Эластомерные уплотнения

используемые в металлических трубопроводных системах

В трубных системах Viega применяются 4 вида эластомеров. Каждый из них имеет индивидуальные характеристики в зависимости от применения. NBR применяется только для холодной воды, например в системах водяного охлаждения. Уплотнительные элементы из HNBR обладают высокой эластичностью при низких температурах, он применяется в системах транспортировки и подачи газа. Уплотнительные элементы из EPDM обеспечивают превосходные характеристики в большинстве систем водоснабжения, а также теплоснабжения зданий с температурой теплоносителя от 70 до 110 градусов Цельсия.

Благодаря своим широким температурным характеристикам и высокой устойчивости к различным средам, EPDM является универсальным уплотнительным элементом для систем теплоснабжения и хозяйственно-питьевого водоснабжения.

Материал EPDM (этилен-пропилен-диеновая резина) - это синтетический сгенерированный продукт широкого спектра применения. EPDM обладает высокой сопротивляемостью к старению, устойчив к воздействию озона, солнечного света, и атмосферным воздействиям, растворам щелочей и других химикатов.

Кроме того, уплотнительные кольца FKM удовлетворяют самым высоким требованиям по рабочей температуре и могут использоваться, например, в гелиоустановках с коллекторами на основе тепловой трубы.

Пресс-фитинги Viega для систем питьевого водоснабжения при поставке оснащены уплотнительными кольцами из EPDM черного цвета. Благодаря высокой стойкости под действием горячей воды и пара материал EPDM также используется для уплотнений и литых деталей в теплофикационном оборудовании, в фитингах и бытовых приборах (стиральных машинах, насосах, посудомоечных машинах и проч.) при рабочих температурах до $T_{\text{макс.}} = 110^{\circ}\text{C}$.

Совместимость различных типов труб

Правила монтажа трубопроводов в зависимости от направления потока

Система	Перед оцинкованной сталью по направлению потока	После оцинкованной стали по направлению потока
Sanpress Inox	✓	✓
Sanpress	✓	✓
Profipress	–	✓

Табл. D – 19

Sanpress диэлектрическая муфта

В случае соединения двух металлов с различными потенциалами, например сплав алюминия и меди, металлы, находящиеся в тесном контакте, образуют короткозамкнутый гальванический элемент, который является причиной возникновения гальванической коррозии соединенных элементов. Для предотвращения этого необходимо использовать диэлектрическую муфту.

Диэлектрическая соединительная муфта Sanpress

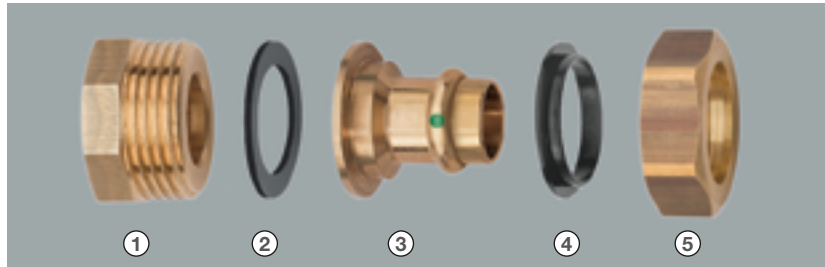


Рис. D – 145

- ① Штуцер из бронзы с внутренней резьбой Rp по EN 10226
- ② Диэлектрическая уплотнительная прокладка из EPDM,
- ③ Штуцер бронзы с пресс-муфтой Sanpress / Profipress с контуром безопасности SC-Contur
- ④ Диэлектрическое разделительное кольцо из EPDM
- ⑤ Накидная гайка из бронзы

Подсоединение бойлера

Если для подсоединения бойлера используется труба с изолированными стыками, встраивать сам бойлер в систему выравнивания потенциалов не требуется.

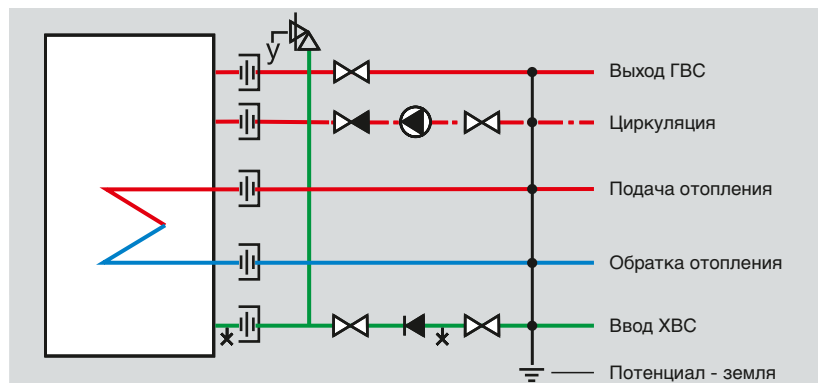


Рис. D – 146

Выравнивание потенциала

Присоединение к бойлеру

Выравнивание потенциалов

В случае модернизации отдельных участков системы труб система выравнивания потенциалов после окончания работ будет нарушена. Если используется труба с изолированными стыками, необходимо использовать заземляющий провод NYM-J 1 x 6 мм² для соединения между собой двух участков трубопроводов, нуждающихся в выравнивании потенциалов.



Рис. D – 147

Изолированный стык трубы

Участок между изолированными стыками встраивать в систему выравнивания потенциалов не требуется.

Следовать местным государственным предписаниям.

Металлические трубопроводы

Размеры труб и расстояния между креплениями труб [м]

	Размеры [мм]	Sanpress	Sanpress Inox	Profipress	Интервал между креплениями [м]
Стандарт	12	✓	–	✓	1,25
	15	✓	✓	✓	1,25
	18	✓	✓	✓	1,50
	22	✓	✓	✓	2,00
	28	✓	✓	✓	2,25
	35	✓	✓	✓	2,75
	42	✓	✓	✓	3,00
	54	✓	✓	✓	3,50
XL	64,0	–	✓	✓	4,00
	76,1	✓	✓	✓	4,25
	88,9	✓	✓	✓	4,75
	108,0	✓	✓	✓	5,00

Табл. D – 20

Хранение и транспортировка

Трубы из нержавеющей стали Sanpress – это сварные трубы из стали марки 1.4401 согласно EN 10088. Для предотвращения загрязнения труб при транспортировке и хранении необходимо руководствоваться следующими принципами

- Защитную пленку и защитные колпачки снимать непосредственно перед использованием.
- Не хранить трубы на твердом полу без защиты.
- Не хранить трубы в незащищенном виде в грязных, запылённых помещениях.
- Не допускается транспортировка и перемещение труб волоком за один край.
- Чистка поверхностей допускается только при помощи чистящих средств, предназначенных для нержавеющей стали.

Медные трубы должны быть изготовлены в соответствии с EN 1057. При хранении и перевозке медных труб следуйте рекомендациям производителя.

Трубы

Резка

Резку медных и стальных труб на мерные отрезки выполняют с помощью роликовых труборезов, ножовок по металлу или электропил.

При резке труб необходимо соблюдать следующие требования

- Не допускается использовать угловые шлифовальные машины.
- Для резки труб допускается использовать только отрезные инструменты, подходящие для данного материала и типа труб.
- Мягкие медные трубы и медные трубы с заводской изоляцией необходимо резать только при помощи роликового трубореза.
- После отрезания и перед выполнением соединений с концов труб необходимо снять грат изнутри и снаружи.

Трубы из нержавеющей стали

Медные трубы

Гибка

Трубы Sanpress из нержавеющей стали или меди необходимо изгибать при помощи подходящих для этого машин. Радиусы изгиба указаны в тех. описании, предоставляемом изготовителями труб. У труб Sanpress из нержавеющей стали и меди: $R \geq 3,5 \times d$. Общие правила.

- Плечо изгиба трубы должно быть прямым на участке длиной не менее 50 мм, для обеспечения правильности установки пресс-муфт.
- При изгибании трубы необходимо избегать напряжений между коленом и пресс-муфтой.
- Допускается использование только совместимых с материалом труб типов и марок смазки.
- Трубы из нержавеющей стали разрешается гнуть только в холодном состоянии.
- При работе с медными трубами соблюдать рекомендации изготовителя.

Прокладка и крепление

В случае применения хомутов для крепления трубопроводов, звукоизоляционные прокладки в хомутах не должны содержать выщелачиваемых хлоридов.

В остальном, действуют общие правила и технологии крепления:

- Для крепления трубопроводов при помощи хомутов необходимо использовать только подходящие типы дюбелей.
- Закрепленные трубопроводы нельзя использовать как опоры для других трубопроводов и деталей.
- Использование крюков для подвески труб не допускается.

При выполнении монтажа необходимо соблюдать расстояния между точками крепления согласно Таблице *Tab. D-11*.

Виды креплений

Крепление трубопроводов может быть неподвижным или скользящим.

В случае неподвижного крепления труба жестко соединяется с элементом строительной конструкции, а при применении скользящего крепления на закрепленном участке возможны осевые перемещения трубопровода.

Неподвижные крепления должны быть размещены таким образом,

- чтобы максимально компенсировать напряжения кручения, возникающие вследствие теплового расширения,
- чтобы прямые участки трубы имели только одно неподвижное крепление.

Участки со скользящим креплением располагают таким образом, что бы обеспечить необходимую минимальную длину изгибаемого плеча.

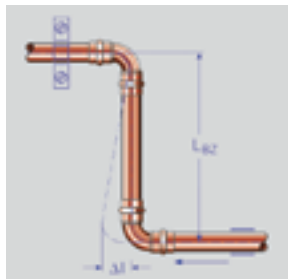


Рис. D – 148

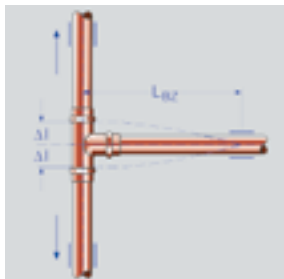


Рис. D – 149

Неподвижные крепления

Скользящие крепления

Неподвижное крепление

Необходимо соблюдать минимальное расстояние до пресс-муфты

Скользящие крепления

Необходимо учитывать направление расширения трубопроводов

Общие указания

Изолированный стык трубы

Скрытый монтаж трубопроводов горячего водоснабжения

При последующей заделке смонтированных трубопроводов в толщу строительных конструкций, необходимо обеспечить возможность свободного теплового удлинения трубопроводов, без передачи возникающих при этом напряжений и нагрузок на строительные конструкции.

При проведении монтажных работ необходимо принимать во внимание следующее:

- Необходимо использовать только подходящие изоляционные материалы.
- Не заделывать трубы штукатуркой.
- Особенно тщательно изолировать тройники и отводы.

Резьбовые соединения

Для уплотнения резьбовых соединений в переходных деталях пресс-систем Viēga необходимо использовать только стандартные уплотняющие средства. Использование тефлоновой ленты ФУМ не рекомендуется, т.к. опыт показал, что при ввинчивании она выдавливается из соединителя.

Трубные соединения имеют коническую наружную резьбу (например, R 3/4) и цилиндрическую внутреннюю резьбу (например, Rp 3/4).

При монтаже сначала выполняется резьбовое соединение, затем прессовое соединение.

Фланцевые соединения

В металлических пресс-системах Viēga допускаются фланцевые соединения размерами от 15 до 108,0 мм.

Поставляемые принадлежности

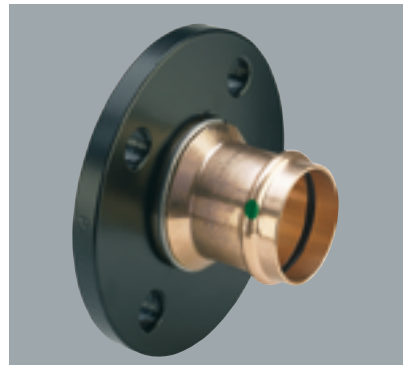
- Комплект болтов, из нержавеющей стали или оцинкованных
- Уплотнительные прокладки из EPDM или из паронита

При монтаже сначала выполняется фланцевое соединение, затем прессовое соединение.



Sanpress Inox

Неподвижный фланец
 Сталь 1.4401 (пресс-муфта)
 от 15 до 54 мм Модель 2359
 от 64,0 до 108 мм Модель 2359XL



Sanpress

Свободный фланец, подвижный
 Из стали с порошковым покрытием,
 с пресс-соединением из бронзы
 от 28 до 54 мм Модель 2259.5
 64 мм (медь) Модель 2459.5XL
 от 76,1 до 108,0 мм Модель 2259.5XL

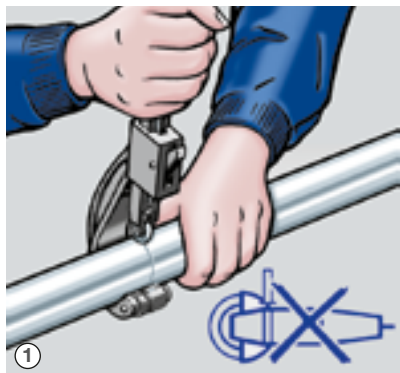
*Рис. D – 150
 Рис. D – 151*

Выполнение прессовых соединений

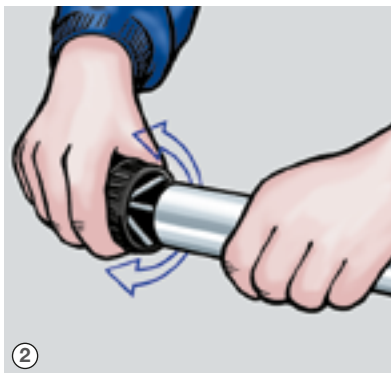
Металлические трубы 12 – 54 мм

Трубы из нержавеющей стали и меди легко и надежно соединяются с помощью пресс-соединений. Для этого понадобится

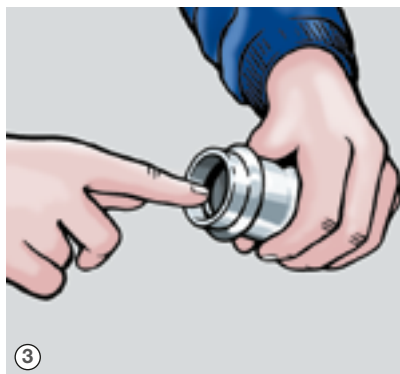
- Роликовый труборез или ножовка по металлу
- Гратосниматель и цветной маркер для обозначения глубины посадки трубы в пресс-муфту
- Пресс-пистолет Viega с подходящими к диаметру трубы клещами



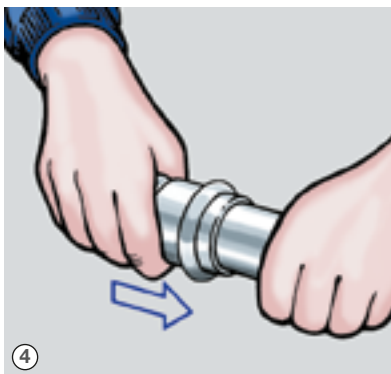
1 Отрезать трубу под прямым углом.



2 Снять грат изнутри и снаружи трубы.



3 Проверить посадку уплотнителя



4 Надеть на трубу пресс-муфту до упора.

Для
Sanpress Inox
Sanpress
Profipress

Необходимые
инструменты

Этапы работы

Рис. D – 152
Рис. D – 153

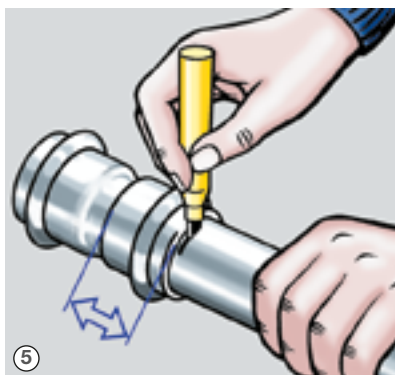
Рис. D – 154
Рис. D – 155

Для резки трубы необходимо использовать роликовый труборез или ножовку по металлу.

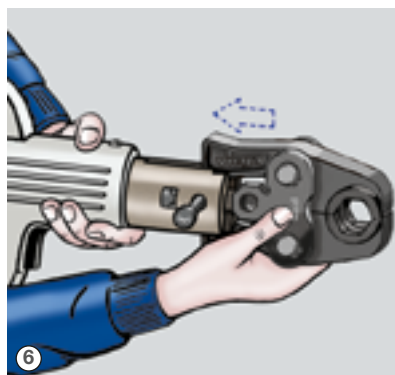
Не допускается использование угловой шлифовальной машины!

В процессе монтажа пресс-соединений не допускается использование масла и пластичных смазок!

Рис. D – 156
Рис. D – 157

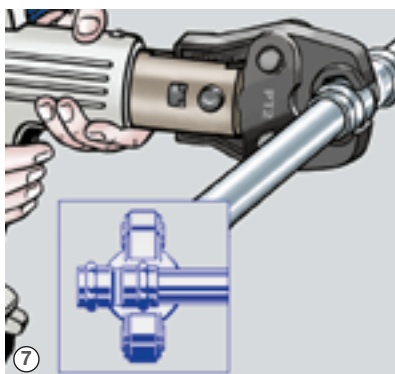


⑤ Отметить глубину посадки трубы в пресс-муфту.

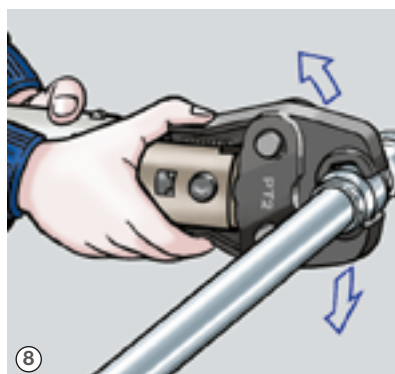


⑥ Установить пресс-клещи на пресс-машине. Вставить стопорный болт до фиксации.

Рис. D – 158
Рис. D – 159



⑦ Открыть пресс-клещи и установить их под прямым углом на пресс-муфту, при этом проверить глубину посадки трубы. Начать процесс опрессовки.



⑧ По окончании процесса опрессовки раскрыть пресс-клещи.

Sanpress XL – трубы диаметром 76,1 – 108,0 мм

Трубы из нержавеющей стали и меди легко и надежно соединяются с помощью пресс-соединений. Для этого понадобится:

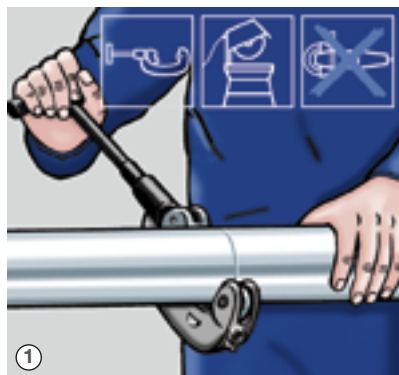
- Роликовый труборез или ножовка по металлу
- Гратосниматель и цветной маркер для обозначения глубины посадки трубы в пресс-муфту
- Пресс-пистолет Viega с подходящими к диаметру трубы клещами
- Стяжные губки с обжимными цепями соответствующего диаметра

Установить стяжные губки на пресс-машину Viega и вставить стопорный болт до фиксации.

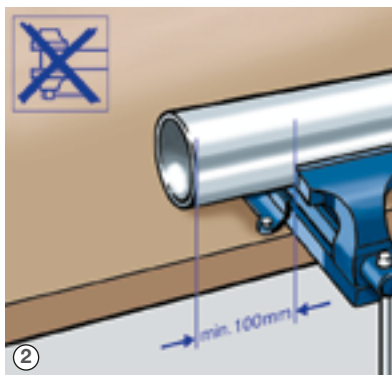
Необходимые инструменты

Подготовка

Этапы работы



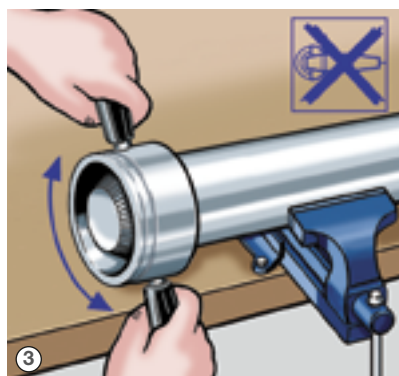
1 Отрезать трубу под прямым углом.



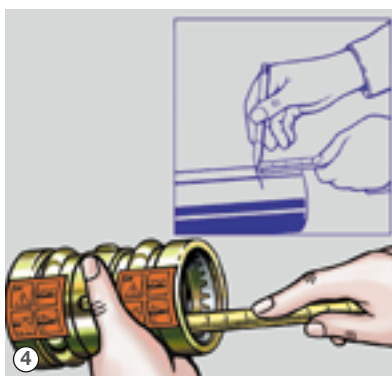
2 Будьте осторожны при зажатии! Концы труб должны быть абсолютно круглыми.

Рис. D – 160

Рис. D – 161



3 Снять грат изнутри и снаружи трубы.



4 Замерить глубину посадки муфты на трубу. Нормируемая глубина посадки муфты.

ø 64,0 мм = 43 мм

ø 76,1 мм = 50 мм

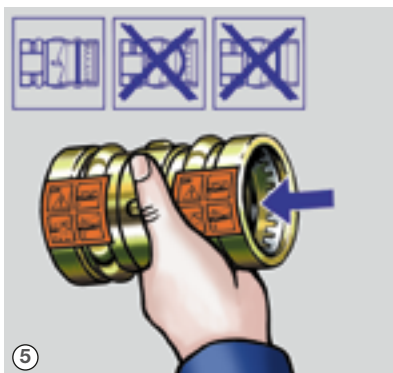
ø 88,9 мм = 50 мм

ø 108,0 мм = 60 мм

Рис. D – 162

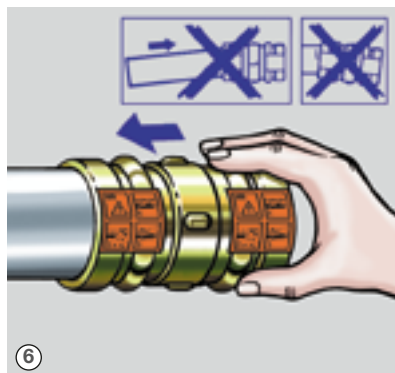
Рис. D – 163

Рис. D – 164
Рис. D – 165



⑤

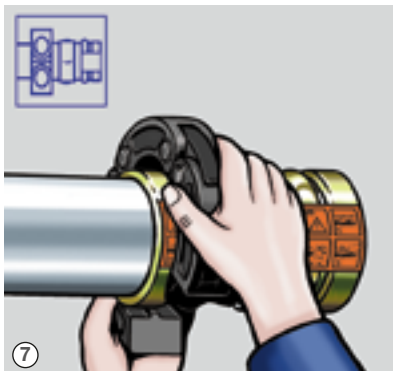
Проверить правильность посадки уплотнительного элемента и зажимного кольца.



⑥

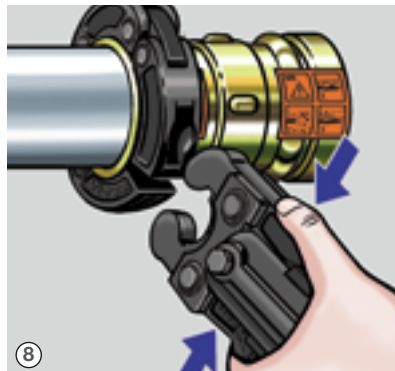
Надеть на трубу пресс-муфту до необходимой глубины посадки.

Рис. D – 166
Рис. D – 167



⑦

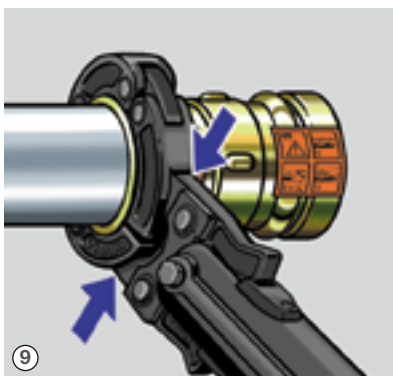
Насадить обжимную цепь на пресс-муфту и проверить правильность их установки



⑧

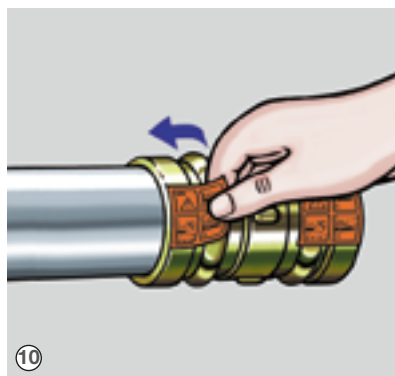
Раскрыть стяжные губки и защелкнуть их в пазах обжимной цепи.

Рис. D – 168
Рис. D – 169



⑨

Установить пресс-машину в рабочее положение и выполнить опрессовку.



⑩

Убрать контрольную наклейку. Соединение обозначено как «опрессованное».

Sanpress Inox XL/Profipress XL – трубы диаметром 64,0 – 108,0 мм

Трубы из нержавеющей стали легко и надежно соединяются с помощью пресс-соединений.

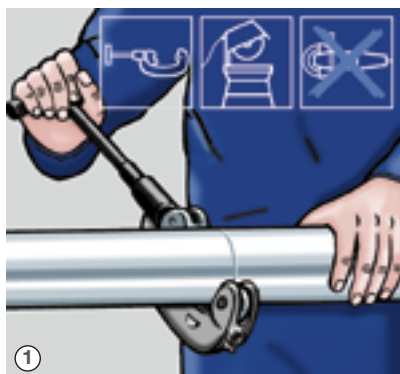
- Роликовый труборез или ножовка по металлу
- Гратосниматель и цветной маркер для обозначения глубины посадки трубы в пресс-муфту
- Пресс-пистолет Viega с подходящими к диаметру трубы клещами

Установить стяжные губки на пресс-инструмент Viega и вставить стопорный болт до фиксации.

Необходимые инструменты

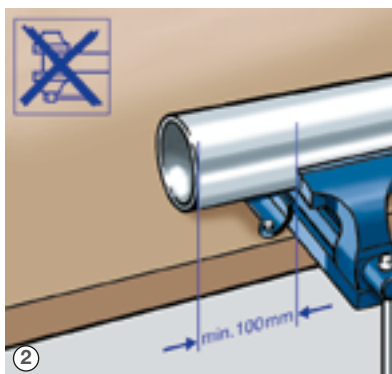
Подготовка

Порядок работы



①

Отрезать трубу под прямым углом.

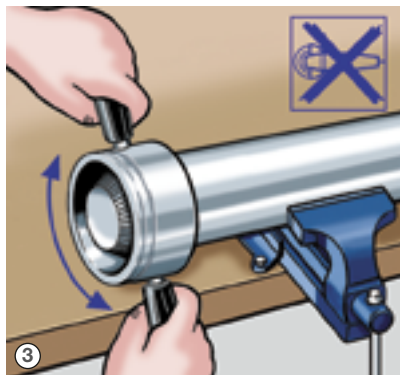


②

Будьте осторожны при зажатии! Концы труб должны быть абсолютно круглыми.

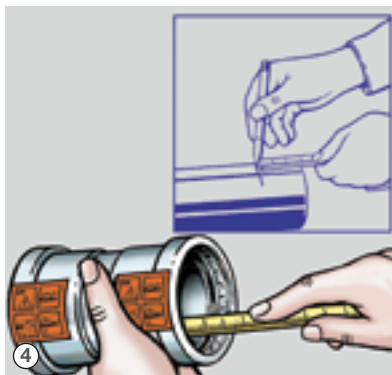
Рис. D – 170

Рис. D – 171



③

Снять грат изнутри и снаружи трубы



④

Замерить глубину посадки муфты на трубу. Нормируемая глубина посадки муфты.

ø 64,0 мм = 43 мм

ø 76,1 мм = 50 мм

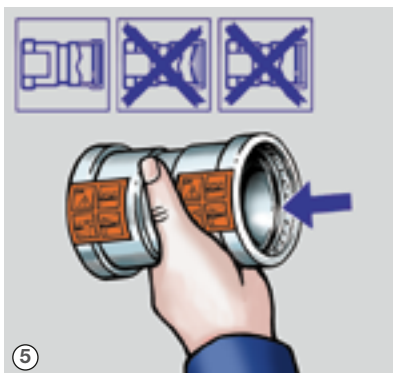
ø 88,9 мм = 50 мм

ø 108,0 мм = 60 мм

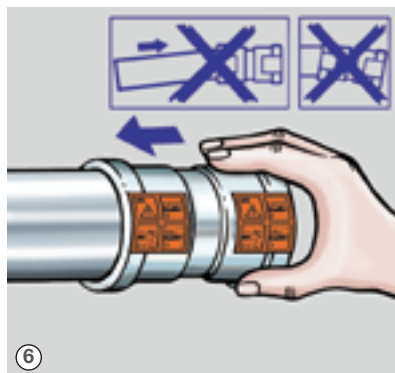
Рис. D – 172

Рис. D – 173

Рис. D – 174
Рис. D – 175

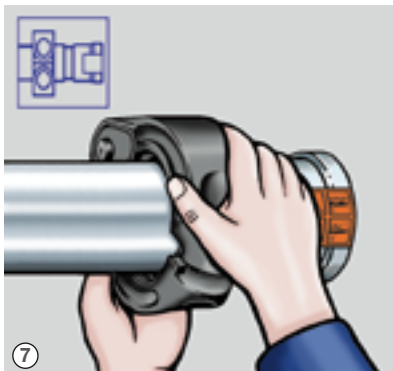


5 Проверить правильность посадки уплотнительного элемента и зажимного кольца.

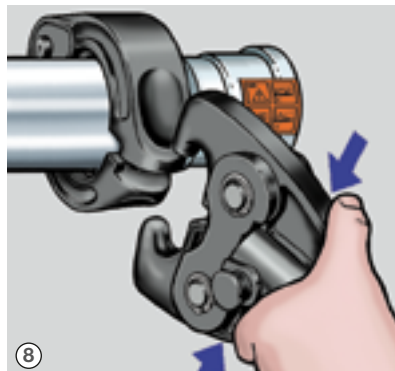


6 Надеть на трубу пресс-муфту до необходимой глубины посадки.

Рис. D – 176
Рис. D – 177

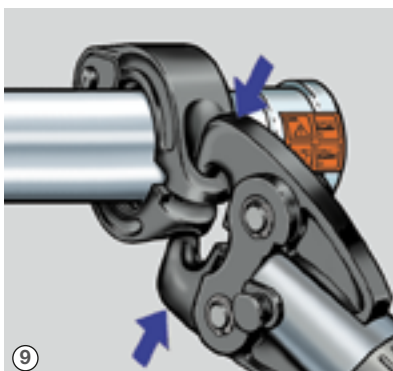


7 Насадить обжимную цепь на пресс-муфту и проверить правильность их установки.

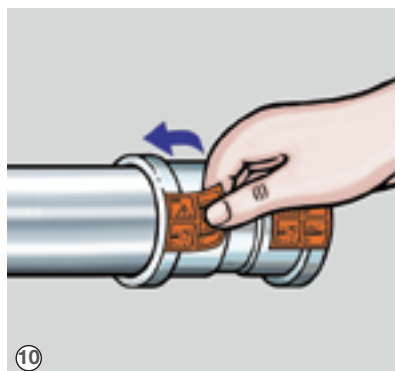


8 Раскрыть стяжные губки и защелкнуть их в пазах обжимной цепи.

Рис. D – 178
Рис. D – 179



9 Установить пресс-машину в рабочее положение и выполнить опрессовку.



10 Убрать контрольную наклейку. Соединение обозначено как опрессованное.

Требуемое пространство для обжатия

Диаметр трубы от 12 до 54 мм

Для выполнения качественных пресс-соединений необходимо минимальное пространство для установки пресс-машины в рабочее положение.

Ввиду различий в конструкциях между электрическим и аккумуляторным инструментами при выборе минимального монтажного пространства необходимо руководствоваться соответствующими таблицами для каждого типа инструмента..

Выполнение пресс-соединений между трубами

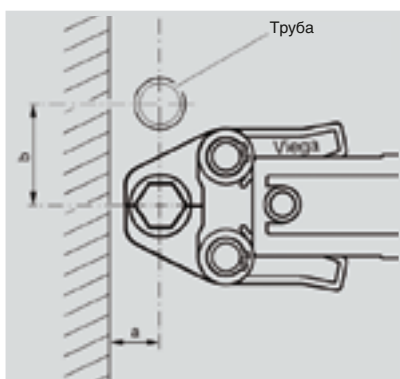


Рис. D – 180

Труба- $\varnothing d_a$	a	b
[мм]	[мм]	[мм]
12	20	50
15	20	50
18	20	55
22	25	60
28	25	70
35	30	85
42	45	100
54	50	115

Табл. D – 21

Питание от сети

Пресс-пистолет 4 E, Pressgun5

Тип: PT2

Тип: PT3-EN

Аккумулятор

Пресс-пистолет 4B

Тип: PT3-AH

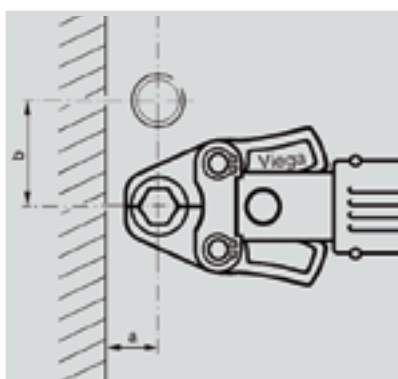


Рис. D – 181

Труба- $\varnothing d_a$	a	b
[мм]	[мм]	[мм]
12	25	55
15	25	60
18	25	60
22	25	65
28	25	65

Табл. D – 22

Аккумулятор

Тип: Picco, Pressgun Picco

Необходимое пространство для работы с пресс-пистолетом

Пресс-инструменты

с разными габаритными размерами

Минимальное
требуемое
пространство

Пресс-пистолет 5/4В/4Е, РТ2, РТ3-АН,
РТ3-ЕН

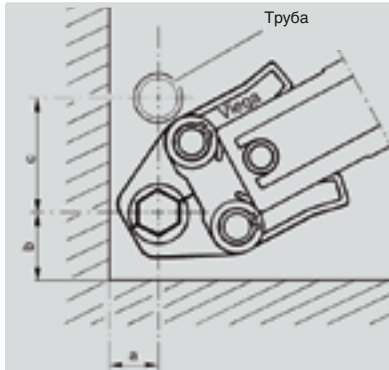


Рис. D — 182

Труба- $\varnothing d_a$ [мм]	a [мм]	b [мм]	c [мм]
12	25	40	65
15	25	40	65
18	25	40	75
22	30	40	80
28	30	50	85
35	50	50	95
42	50	70	115
54	55	80	140

Табл. D — 23

Риссо

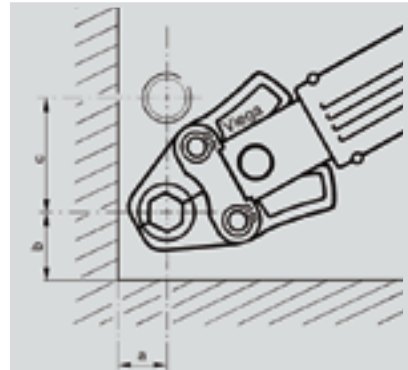


Рис. D — 183

Труба- $\varnothing d_a$ [мм]	a [мм]	b [мм]	c [мм]
12	30	40	65
15	30	40	70
18	30	40	70
22	30	40	75
28	30	40	80

Табл. D — 24

Расстояние
до стены

При применении
пресс-насадок, a_{\min}
может быть умень-
шено



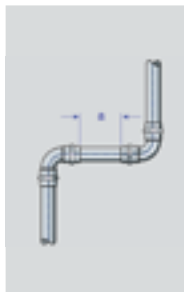
Min расстояние от конструкций до деталей a_{\min} [мм]

Труба- $\varnothing d_a$ [мм]	РТ2	РТ3-АН РТ3-ЕН	Пресс-pisto- лет Риссо Риссо	Пресс- pisto- лет 5/4В/4Е
12-54	45	50	35	50

Табл. D — 25

Минимальная длина
прямого участка
между пресс-соеди-
нениями

Предотвращение
перекашивания –
гарантия качествен-
ного соединения



Труба- $\varnothing d_a$ [мм]	Минимальное расстояние [мм]
12	0
15	0
18	0
22	0
28	0
35	10
42	15
54	25

Табл. D — 26

Трубы Sanpress XL диаметром 76,1–108,0 мм с кольцом

Между трубами

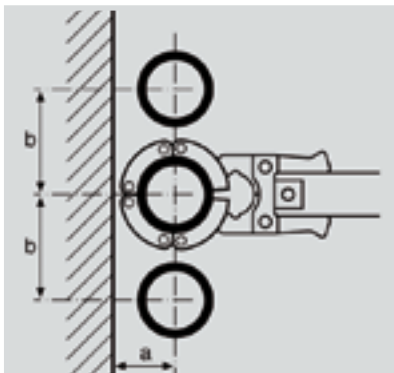


Рис. D – 184

Труба- \varnothing d_a [мм]	a [мм]	b [мм]
76,1	90	185
88,9	100	200
108,0	110	215

Табл. D – 27

Между трубой и стеной

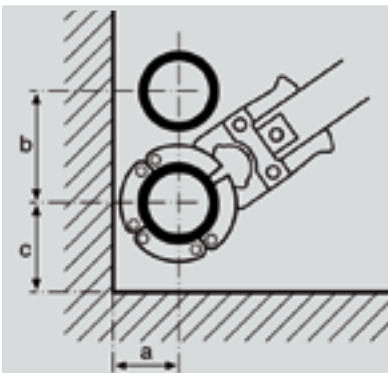


Рис. D – 185

Труба- \varnothing d_a [мм]	a [мм]	b [мм]	c [мм]
76,1	90	185	130
88,9	100	200	140
108,0	110	215	155

Табл. D – 28

Минимальное расстояние между монтируемыми деталями

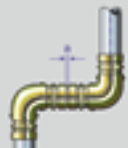
	Труба- $\varnothing d_a$	Минимальное расстояние a
	[мм]	[мм]
	76,1	не требуется
	88,9	
	108,0	

Табл. D – 29

Расстояние между монтируемыми деталями

Предотвращение перекашивания – гарантия качественного соединения


	Минимальное расстояние от конструкций до деталей a_{\min}			
	Труба- $\varnothing d_a$	PT2	PT3-АН	Pressgun 5/4B/4E
	[мм]			
	76,1	45	50	50
	88,9			
	108,0			

Табл. D – 30

Расстояние до стены

Относится также к Sanpress Inox XI и Profipress 64,0 мм

Пресс-инструмент для Sanpress Inox XL/Profipress 64,0 мм

Между трубами

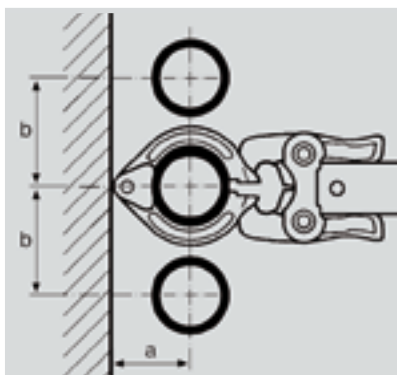


Рис. D — 186

Труба- $\varnothing d_a$ [мм]	a [мм]	b [мм]
64,0	110	185
76,1		
88,9	120	200
108,0	135	215

Табл. D — 31

Между трубой и стеной

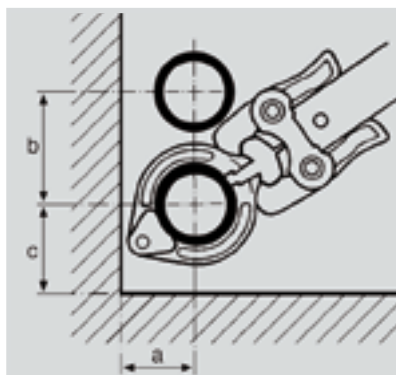


Рис. D — 187

Труба- $\varnothing d_a$ [мм]	a [мм]	b [мм]	c [мм]
64,0	110	185	130
76,1			
88,9	120	200	140
108,0	135	215	155

Табл. D — 32

Расстояние до стены

Предотвращение перекашивания – гарантия качественного соединения

Минимальное расстояние между монтируемыми деталями

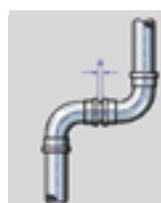


Табл. D — 33

Труба- $\varnothing d_a$ [мм]	Минимальное расстояние [мм]
64,0	15
76,1	
88,9	
108,0	

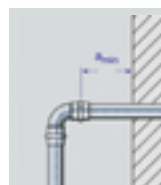


Табл. D — 34

Труба- $\varnothing d_a$ [мм]	Минимальное расстояние [мм]
64,0	20
76,1	
88,9	
108,0	

Основные правила ввода в эксплуатацию

- По окончании монтажа необходимо подготовить и передать исполнительную документацию по монтажу трубопровода в эксплуатирующую организацию
- По окончании монтажа необходимо передать инструкции по обслуживанию и эксплуатации системы обслуживающей организации
- Разъяснить пользователю преимущества договора на сервисное обслуживание.
- По завершении всех работ необходимо предложить договор на техническое обслуживание

Контур безопасности SC-Contur

Контур безопасности SC-Contur позволяет выявить случайно не опрессованные соединения в системе, оставшиеся по окончании монтажных работ. Неопрессованные соединения выявляются в результате нагнетания давления в трубопроводах в пределах от 1 бар до 6,5 бар, по визуальным признакам протечки воды через них или по падению давления на контрольном манометре.

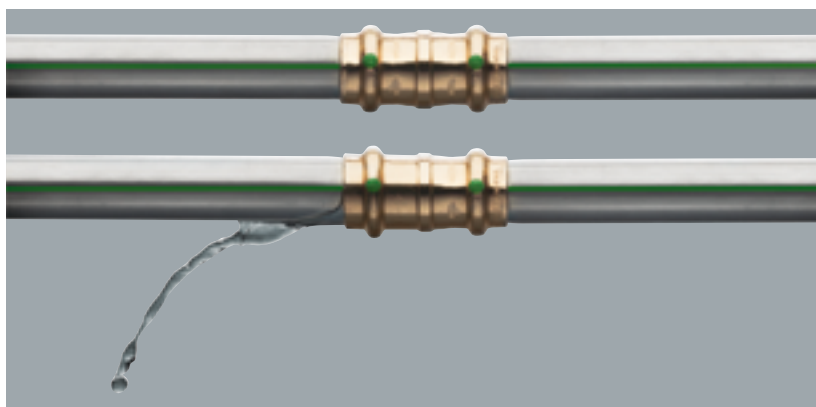


Рис. D — 188

Дезинфекция

В случае, если микробиологические характеристики воды не соответствуют требованиям гигиенических стандартов, пресс-системы Viega подлежат дезинфекции в указанные сроки с помощью допущенных по Закону о питьевой воде (Германия) способов дезинфекции. Все меры по дезинфекции эффективны только при достаточном протоке воды.

Они никогда не устраняют причины проблемы, а помогают как срочная мера до завершения санации.

Предпочтение отдается термодезинфекции, т.к. только она достигает основания биопленки. Из химических средств возможно использование перекиси водорода (H₂O₂) и диоксида хлора, благодаря хорошей совместимости их с материалами труб и фитингов.

Контур безопасности SC-Contur

Пресс-муфты Viega с контуром безопасности SC-Contur распознаются по нанесённой на них зелёной точке.

Проблема длительного хлорирования

Согласно DVGW W 551, 50 мг /л хлора в течение 1 – 2 часов достаточно для дезинфекции систем трубопроводов, инфицированных бактериями *Legionella pneumophila*. В информационном листке ZVSHK «Промывка, дезинфекция и ввод в эксплуатацию систем питьевого водоснабжения» приведены дополнительные сведения о процедуре дезинфекции.

Постоянное хлорирование воды согласно DVGW W 551 не пригодно для профилактики против легионелл.

Выдержка (перевод с немецкого оригинала): «Мы не рекомендуем проводить постоянную дезинфекцию химикатами. Это не избавит систему от *Legionella pneumophila*.» Однако, если длительная дезинфекция потребуется на переходном этапе в ходе работ по модернизации, она должна быть выполнена согласно немецкому Положению по питьевой воде.

Потребители должны быть поставлены в известность (немецкое Положение по питьевой воде, разделы 16 и 20).

В европейском Положении по питьевой воде установлены предельные содержания свободного хлора от 0,1 до 0,3 мг /л (в особых случаях, установленных Министерством здравоохранения, до 0,6 мг /л). При использовании в зданиях децентрализованных дезинфицирующих устройств (за исключением двуокиси хлора) потребители обязаны проверить соответствие установленным требованиям по предельной концентрации тригалогенного метана (ТНМ, например, хлороформ), что является сложным и дорогостоящим процессом.

По вопросу дезинфекции систем водоснабжения в зданиях, расположенных в США, просьба обратиться в сервисный центр фирмы Vieta.

Приложение

Таблицы потери давления

Холодная вода в трубах из нержавеющей стали

Потери давления на трение в трубе R и скорость потока V при температуре воды 10 °С для труб из нержавеющей стали согласно инструкции DVGW W 541.

Размеры от 15 мм до 54 мм

di (мм) V (л/м)	15 x 1,0 мм 13,0 0,13		18 x 1,0 мм 16,0 0,20		22 x 1,2 мм 19,6 0,30		28 x 1,2 мм 25,6 0,51		35 x 1,5 мм 32,0 0,80		di (мм) V (л/м)	42 x 1,5 мм 39,0 1,19		54 x 1,5 мм 51,0 2,04	
	Vs л/с	R мбар/м	V м/с	R мбар/м	V м/с	R мбар/м	V м/с	R мбар/м	V м/с	R мбар/м		V м/с	Vs л/с	R мбар/м	V м/с
0,05	2,2	0,4	0,8	0,2	0,3	0,2	0,1	0,1	–	–	0,25	0,2	0,2	–	–
0,08	5,0	0,6	1,9	0,4	0,7	0,3	0,2	0,3	–	–	0,50	0,7	0,4	–	–
0,10	7,3	0,8	2,7	0,5	1,0	0,3	0,3	0,2	0,1	0,1	0,60	1,0	0,5	–	–
0,15	14,8	1,1	5,5	0,7	1,9	0,5	0,7	0,3	0,2	0,2	0,70	1,2	0,6	–	–
0,20	24,5	1,5	9,1	1,0	3,3	0,6	1,1	0,4	0,3	0,2	0,80	1,5	0,7	–	–
0,25	36,2	1,9	13,5	1,2	5,1	0,8	1,6	0,5	0,5	0,3	0,90	1,8	0,8	–	–
0,30	49,9	2,3	18,5	1,5	7,1	1,0	2,1	0,6	0,7	0,4	1,00	2,2	0,8	0,5	0,5
0,35	65,6	2,6	24,3	1,7	9,3	1,2	2,8	0,7	0,9	0,4	1,10	2,6	0,9	0,6	0,5
0,40	83,1	3,0	30,8	2,0	11,7	1,3	3,6	0,8	1,1	0,5	1,20	3,1	1,0	0,8	0,6
0,45	102,4	3,4	37,9	2,2	14,4	1,5	4,0	0,9	1,5	0,6	1,30	3,5	1,1	1,0	0,6
0,50	123,6	3,8	45,7	2,5	17,4	1,7	4,9	1,0	1,7	0,6	1,40	4,0	1,2	1,1	0,7
0,55	146,5	4,1	54,1	2,7	20,6	1,8	5,8	1,1	2,0	0,7	1,50	4,5	1,3	1,3	0,7
0,60	171,1	4,5	63,2	3,0	24,0	1,9	6,7	1,2	2,3	0,7	1,60	5,1	1,3	1,4	0,8
0,65	197,5	4,9	72,9	3,2	27,6	2,2	7,7	1,3	2,7	0,8	1,70	5,7	1,4	1,6	0,8
0,70			83,2	3,5	31,5	2,3	8,8	1,4	3,0	0,9	1,80	6,3	1,5	1,7	0,9
0,75			94,1	3,7	35,6	2,5	9,9	1,5	3,4	0,9	1,90	6,9	1,6	1,9	0,9
0,80			105,6	4,0	40,0	2,7	11,1	1,6	3,8	1,0	2,00	7,6	1,7	2,1	1,0
0,85			117,6	4,2	44,5	2,8	12,4	1,7	4,2	1,0	2,10	8,2	1,8	2,3	1,0
0,90			130,3	4,5	49,3	3,0	13,7	1,7	4,7	1,1	2,20	9,0	1,8	2,5	1,1
0,95			143,6	4,7	54,3	3,1	15,1	1,8	5,2	1,2	2,30	9,7	1,9	2,7	1,1
1,00			157,4	5,0	59,5	3,3	16,6	1,9	5,7	1,2	2,40	10,5	2,0	2,9	1,2
1,05					64,9	3,5	18,1	2,0	6,2	1,3	2,50	11,3	2,1	3,1	1,2
1,10					70,6	3,6	19,6	2,1	6,7	1,4	2,60	12,1	2,2	3,3	1,3
1,15					76,4	3,8	21,2	2,2	7,3	1,4	2,70	12,9	2,3	3,6	1,3
1,20					82,5	4,0	22,9	2,3	7,9	1,5	2,80	13,8	2,3	3,8	1,4
1,25					88,7	4,1	24,6	2,4	8,5	1,5	2,90	14,7	2,4	4,1	1,4
1,30					95,2	4,3	26,4	2,5	9,1	1,6	3,00	15,6	2,5	4,3	1,5
1,35					101,9	4,5	28,3	2,6	9,7	1,7	3,50	20,6	2,9	5,7	1,7
1,40					108,8	4,6	30,1	2,7	10,3	1,7	4,00	26,2	3,4	7,2	2,0
1,45					115,8	4,8	32,1	2,8	11,0	1,8	4,50	32,4	3,7	9,0	2,2
1,50					123,1	5,0	34,1	2,9	11,7	1,9	5,00	39,1	4,2	10,8	2,5
1,55					130,6	5,1	36,2	3,0	12,4	1,9	5,50	46,5	4,6	12,8	2,7
1,60					138,3	5,3	38,3	3,1	13,1	2,0	6,00	53,8	5,0	14,9	2,9
1,65							40,4	3,2	13,8	2,1	6,50			17,3	3,2
1,70							42,7	3,3	14,6	2,1	7,00			19,7	3,4
1,75							44,9	3,4	15,4	2,2	7,50			22,3	3,7
1,80							47,3	3,5	16,2	2,2	8,00			25,1	3,9
1,85							49,6	3,6	17,0	2,3	8,50			28,0	4,2
1,90							52,1	3,7	17,8	2,4	9,00			31,3	4,4
1,95							54,6	3,8	18,7	2,4	9,50			34,3	4,7
2,00							57,1	3,9	19,5	2,5	10,00			37,6	4,9
2,10							62,3	4,1	21,3	2,6					
2,20							67,8	4,3	23,1	2,7					
2,30							73,4	4,5	25,1	2,9					
2,40							79,3	4,7	27,1	3,0					
2,50							85,3	4,9	29,1	3,1					
2,60									31,2	3,2					
2,70									33,4	3,4					
2,80									35,7	3,5					
2,90									38,0	3,6					
3,00									40,4	3,7					
3,25									46,9	4,0					
3,50									53,3	4,4					
3,75									60,4	4,7					
4,00									67,9	5,0					

Табл. D – 35

Холодная вода в трубах из нержавеющей стали

Размеры XL от 64 до 108 мм

di (мм) V (л/м)	64 x 2,0 мм 60,0 2,83		76,1 x 2,0 мм 72,1 4,08		88,9 x 2,0 мм 84,9 5,66		108 x 2,0 мм 104,0 8,49	
	Vs л/с	R мбар/м	V м/с	R мбар/м	V м/с	R мбар/м	V м/с	R мбар/м
0,60	0,1	0,2	-	-	-	-	-	-
0,80	0,2	0,3	-	-	-	-	-	-
1,00	0,3	0,4	0,1	0,2	0,1	0,2	-	-
1,20	0,4	0,4	-	-	-	-	-	-
1,40	0,5	0,5	-	-	-	-	-	-
1,50	-	-	0,2	0,4	0,1	0,3	-	-
1,60	0,6	0,6	-	-	-	-	-	-
1,80	0,8	0,6	-	-	-	-	-	-
2,00	1,0	0,7	0,4	0,5	0,2	0,4	0,1	0,2
2,20	1,1	0,8	-	-	-	-	-	-
2,40	1,3	0,8	-	-	-	-	-	-
2,50	-	-	0,6	0,6	0,3	0,4	0,1	0,3
2,60	1,5	0,9	-	-	-	-	-	-
2,80	1,8	1,0	-	-	-	-	-	-
3,00	2,0	1,1	0,8	0,7	0,4	0,5	0,1	0,4
3,20	2,2	1,1	-	-	-	-	-	-
3,40	2,5	1,2	-	-	-	-	-	-
3,50	-	-	1,1	0,9	0,5	0,6	0,2	0,4
3,60	2,7	1,3	-	-	-	-	-	-
3,80	3,0	1,3	-	-	-	-	-	-
4,00	3,3	1,4	1,4	1,0	0,6	0,7	0,2	0,5
4,20	3,6	1,5	-	-	-	-	-	-
4,40	3,9	1,6	-	-	-	-	-	-
4,50	-	-	1,7	1,1	0,8	0,8	0,3	0,5
4,60	4,2	1,6	-	-	-	-	-	-
4,80	4,6	1,7	-	-	-	-	-	-
5,00	4,9	1,8	2,0	1,2	0,9	0,9	0,4	0,6
5,20	5,3	1,8	-	-	-	-	-	-
5,40	5,7	1,9	-	-	-	-	-	-
5,50	-	-	2,4	1,3	1,1	1,0	-	-
5,60	6,0	2,0	-	-	-	-	-	-
5,80	6,4	2,1	-	-	-	-	-	-
6,00	6,8	2,1	2,8	1,5	1,3	1,1	0,5	0,7
6,50	7,9	2,3	3,3	1,6	-	-	-	-
7,00	9,0	2,5	3,7	1,7	1,7	1,2	0,7	0,8
7,50	10,6	2,7	4,2	1,9	-	-	-	-
8,00	11,5	2,8	4,7	2,0	2,2	1,4	0,9	1,0
8,50	12,8	3,0	5,3	2,1	-	-	-	-
9,00	14,2	3,2	5,9	2,2	2,7	1,6	1,1	1,1
9,50	15,7	3,4	6,5	2,3	-	-	-	-
10,00	17,2	3,5	7,1	2,4	3,2	1,8	1,2	1,2
11,00	20,4	3,9	8,4	2,7	3,8	1,9	1,5	1,3
12,00	23,9	4,2	9,9	2,9	4,5	2,1	1,8	1,4
13,00	27,6	4,6	11,4	3,2	5,2	2,3	2,0	1,6
14,00	31,6	5,0	13,0	3,4	5,9	2,5	2,3	1,7
15,00			14,8	3,7	6,7	2,6	2,5	1,8
16,00			16,6	3,9	7,5	2,8	2,8	1,9
17,00			18,5	4,2	8,4	3,0	3,2	2,0
18,00			20,5	4,4	9,3	3,2	3,5	2,2
19,00			22,7	4,7	10,3	3,4	3,9	2,3
20,00			24,9	4,9	11,3	3,5	4,3	2,4
21,00			27,2	5,1	12,3	3,7	4,7	2,5
22,00					13,4	3,9	5,1	2,6
23,00					14,6	4,1	5,5	2,7
24,00					15,7	4,2	5,9	2,8
25,00					17,0	4,4	6,4	2,9
30,00					23,4	5,3	9,0	3,5
35,00							11,8	4,1
40,00							15,0	4,7
45,00							18,6	5,3

Табл. D — 36

Горячая вода в трубах из меди и нержавеющей стали

Потери давления на трение в трубе R и скорость потока V при температуре воды 60 °С для труб из нержавеющей стали согласно инструкции DVGW W 541.

Размеры от 15 мм до 54 мм

di (мм) V (л/м)	15 x 1,0 мм 13,0 0,13		18 x 1,0 мм 16,0 0,20		22 x 1,2 мм 19,6 0,30		28 x 1,2 мм 25,6 0,51		35 x 1,5 мм 32,0 0,80		di (мм) V (л/м)	42 x 1,5 мм 39,0 1,19		54 x 1,5 мм 51,0 2,04	
	Vs л/с	R мбар/м	V м/с	R мбар/м	V м/с	R мбар/м	V м/с	R мбар/м	V м/с	R мбар/м		V м/с	R мбар/м	V м/с	R мбар/м
0,05	1,7	0,4	0,6	0,3	0,2	0,2	0,1	0,1	–	–	0,25	0,1	0,2	–	–
0,08	3,8	0,6	1,4	0,4	0,5	0,3	0,2	0,2	–	–	0,50	0,5	0,4	–	–
0,10	5,6	0,8	2,1	0,5	0,8	0,3	0,2	0,2	0,1	0,1	0,60	0,7	0,5	–	–
0,15	11,4	1,1	4,2	0,8	1,6	0,5	0,5	0,3	0,2	0,2	0,70	0,9	0,6	–	–
0,20	19,1	1,5	7,0	1,0	2,7	0,7	0,8	0,4	0,3	0,3	0,80	1,2	0,7	–	–
0,25	28,4	1,9	10,5	1,2	4,0	0,8	1,1	0,5	0,4	0,3	0,90	1,4	0,8	–	–
0,30	39,4	2,5	14,5	1,5	5,5	1,0	1,5	0,6	0,5	0,4	1,00	1,7	0,8	0,5	0,5
0,35	52,1	2,6	19,1	1,7	7,2	1,2	2,0	0,7	0,7	0,4	1,10	2,1	0,9	0,6	0,5
0,40	66,3	3,0	24,3	2,0	9,2	1,3	2,6	0,8	0,9	0,5	1,20	2,4	1,0	0,7	0,6
0,45	82,0	3,4	30,1	2,2	11,3	1,5	3,1	0,9	1,1	0,6	1,30	2,8	1,1	0,8	0,6
0,50	99,3	3,8	36,4	2,5	13,7	1,7	3,8	1,0	1,3	0,6	1,40	3,2	1,2	0,9	0,7
0,55	118,1	4,1	43,2	2,7	16,2	1,8	4,5	1,1	1,5	0,7	1,50	3,6	1,3	1,0	0,7
0,60	138,4	4,5	50,6	3,0	19,0	2,0	5,3	1,2	1,8	0,8	1,60	4,0	1,3	1,1	0,8
0,65	160,2	4,9	58,5	3,2	21,9	2,2	6,1	1,3	2,1	0,8	1,70	4,5	1,4	1,2	0,8
0,70	183,4	5,3	66,9	3,5	25,1	2,3	6,9	1,4	2,4	0,9	1,80	5,0	1,5	1,4	0,9
0,75			75,9	3,7	28,4	2,5	7,8	1,5	2,7	0,9	1,90	5,5	1,6	1,5	0,9
0,80			85,3	4,0	31,9	2,7	8,8	1,6	3,0	1,0	2,00	6,0	1,7	1,7	1,0
0,85			95,3	4,2	35,6	2,8	9,8	1,7	3,4	1,1	2,10	6,6	1,8	1,8	1,0
0,90			105,8	4,5	39,5	3,0	10,9	1,8	3,7	1,1	2,20	7,2	1,8	2,0	1,1
0,95			116,7	4,7	43,6	3,2	12,0	1,9	4,1	1,2	2,30	7,8	1,9	2,1	1,1
1,00			128,2	5,0	47,9	3,3	13,2	1,9	4,5	1,2	2,40	8,4	2,0	2,3	1,2
1,05			140,2	5,2	52,3	3,5	14,4	2,0	4,9	1,3	2,50	9,1	2,1	2,5	1,2
1,10			152,7	5,5	56,9	3,7	15,6	2,1	5,3	1,4	2,60	9,7	2,2	2,7	1,3
1,15					61,7	3,8	17,0	2,2	5,8	1,4	2,70	10,4	2,3	2,9	1,3
1,20					66,7	4,0	18,3	2,3	6,2	1,5	2,80	11,1	2,3	3,0	1,4
1,25					71,9	4,1	19,7	2,4	6,7	1,6	2,90	11,9	2,4	3,2	1,4
1,30					77,2	4,3	21,2	2,5	7,2	1,6	3,00	12,6	2,5	3,5	1,5
1,35					82,7	4,5	22,7	2,6	7,7	1,7	3,50	16,7	2,9	4,6	1,7
1,40					88,4	4,6	24,2	2,7	8,2	1,7	4,00	21,3	3,4	5,8	2,0
1,45					94,3	4,8	25,8	2,8	8,8	1,8	4,50	26,5	3,7	7,2	2,2
1,50					100,3	5,0	27,4	2,9	9,3	1,9	5,00	32,1	4,2	8,7	2,5
1,55					106,6	5,1	29,1	3,0	9,9	1,9	5,50	38,3	4,6	10,4	2,7
1,60					112,9	5,3	30,9	3,1	10,5	2,0	6,00	44,9	5,0	12,2	2,9
1,65					119,5	5,5	32,6	3,2	11,1	2,1	6,50			14,1	3,2
1,70					126,3	5,6	34,5	3,3	11,7	2,1	7,00			16,2	3,4
1,75							36,3	3,4	12,3	2,2	7,50			18,3	3,7
1,80							38,3	3,5	13,0	2,2	8,00			20,6	3,9
1,85							40,2	3,6	13,6	2,3	8,50			23,1	4,2
1,90							42,2	3,7	14,3	2,4	9,00			25,6	4,4
1,95							44,3	3,8	15,0	2,4	9,50			28,3	4,7
2,00							46,4	3,9	15,7	2,5	10,00			31,1	4,9
2,10							50,7	4,1	17,2	2,6					
2,20							55,2	4,3	18,7	2,7					
2,30							59,9	4,5	20,3	2,9					
2,40							64,7	4,7	21,9	3,0					
2,50							69,8	4,9	23,6	3,1					
2,60							75,0	5,1	25,4	3,2					
2,70							80,4	5,2	27,2	3,4					
2,80							85,9	5,4	29,0	3,5					
2,90							91,7	5,6	31,0	3,6					
3,00									32,9	3,7					
3,25									38,1	4,0					
3,50									43,7	4,4					
3,75									49,6	4,7					
4,00									55,8	5,0					

Табл. D – 37

Холодная вода в трубах из меди и нержавеющей стали

Размеры XL от 64 до 108 мм

di (мм) V (л/м)	64 x 2,0 мм 60,0 2,83 мм		76,1 x 2,0 мм 72,1 4,08		88,9 x 2,0 мм 84,9 5,66		108 x 2,0 мм 104,0 8,49	
	R мбар/м	V м/с	R мбар/м	V м/с	R мбар/м	V м/с	R мбар/м	V м/с
0,60	0,1	0,2	—	—	—	—	—	—
0,80	0,8	0,3	—	—	—	—	—	—
1,00	0,2	0,4	0,1	0,2	—	—	—	—
1,20	0,3	0,4	—	—	—	—	—	—
1,40	1,4	0,5	—	—	—	—	—	—
1,50	—	—	0,2	0,4	0,1	0,3	—	—
1,60	0,5	0,6	—	—	—	—	—	—
1,80	0,6	0,6	—	—	—	—	—	—
2,00	0,8	0,7	0,3	0,5	0,1	0,4	0,1	0,2
2,20	0,9	0,8	—	—	—	—	—	—
2,40	1,1	0,8	—	—	—	—	—	—
2,50	—	—	0,5	0,6	0,2	0,4	0,1	0,3
2,60	1,2	0,9	—	—	—	—	—	—
2,80	1,4	1,0	—	—	—	—	—	—
3,00	1,6	1,1	0,7	0,7	0,3	0,5	0,1	0,4
3,20	1,8	1,1	—	—	—	—	—	—
3,40	2,0	1,2	—	—	—	—	—	—
3,50	—	—	0,9	0,9	0,4	0,6	0,1	0,4
3,60	2,2	1,3	—	—	—	—	—	—
3,80	3,8	1,3	—	—	—	—	—	—
4,00	2,7	1,4	1,1	1,0	0,5	0,7	0,2	0,5
4,20	2,9	1,5	—	—	—	—	—	—
4,40	3,2	1,6	—	—	—	—	—	—
4,50	—	—	1,4	1,1	0,6	0,8	0,2	0,5
4,60	3,4	1,6	—	—	—	—	—	—
4,80	3,7	1,7	—	—	—	—	—	—
5,00	4,0	1,8	1,6	1,2	0,7	0,9	0,3	0,6
5,20	4,3	1,8	—	—	—	—	—	—
5,40	5,4	1,9	—	—	—	—	—	—
5,50	—	—	2,0	1,3	0,9	1,0	0,3	0,6
5,60	4,9	2,0	—	—	—	—	—	—
5,80	5,2	2,1	—	—	—	—	—	—
6,00	5,5	2,1	2,3	1,5	1,0	1,1	0,4	0,7
6,50	6,4	2,3	2,6	1,6	1,2	1,1	0,5	0,8
7,00	7,3	2,5	3,0	1,7	1,4	1,2	0,5	0,8
7,50	8,3	2,7	3,4	1,8	1,6	1,3	0,6	0,9
8,00	9,4	2,8	3,9	2,0	1,7	1,4	0,7	0,9
8,50	10,5	3,0	4,3	2,1	2,0	1,5	0,7	1,0
9,00	11,6	3,2	4,8	2,2	2,2	1,6	0,8	1,1
9,50	12,8	3,4	5,3	2,3	2,4	1,7	0,9	1,1
10,00	14,1	3,5	5,8	2,4	2,6	1,8	1,0	1,2
11,00	16,8	3,9	6,9	2,7	3,1	1,9	1,2	1,3
12,00	19,7	4,2	8,1	2,9	3,7	2,1	1,4	1,4
13,00	22,9	4,6	9,4	3,2	4,2	2,3	1,6	1,5
14,00	26,2	5,0	10,7	3,4	4,9	2,5	1,8	1,6
15,00	29,8	5,3	12,2	3,7	5,5	2,6	2,1	1,8
16,00			13,7	3,9	6,2	2,8	2,3	1,9
17,00			15,3	4,2	6,9	3,0	2,6	2,0
18,00			17,0	4,4	7,7	3,2	2,9	2,1
19,00			18,8	4,7	8,5	3,4	3,2	2,2
20,00			20,7	4,9	9,3	3,5	3,5	2,4
21,00			22,6	5,1	10,2	3,7	3,8	2,5
22,00			24,7	5,4	11,1	3,9	4,2	2,6
23,00					12,1	4,1	4,5	2,7
24,00					13,1	4,2	4,9	2,8
25,00					14,1	4,4	5,3	2,9
30,00					19,7	5,3	7,3	3,5
35,00							9,8	4,1
40,00							12,5	4,7
45,00							15,5	5,3

Табл. D — 38



Акт промывки водой

Объект строительства _____

Заказчик представлен в лице _____

1. Испытание под давлением _____
состоялось

2. Материал трубопроводной системы _____

3. Таблица: Ориентировочные значения для минимального числа открываемых мест водозабора с учетом наибольшего номинального проходного диаметра распределительного трубопровода.

Макс. ном. прох. диаметр распр. трубопровода DN в данном промываемом отрезке	25	32	40	50	65	80	100
Мин. кол-во открываемых мест водозабора	2	4	6	8	12	18	28

4. В пределах одного этажа точки водозабора полностью открывают, начиная с самой удаленной от напорной нитки точки.

После промывки в течение 5 минут в самой последней открытой точке водозаборные точки последовательно закрывают одну за другой.

5. Используемую для промывки питьевую воду фильтруют.
Статическое давление $P_W =$ _____ бар.

6. Арматура для технического обслуживания (поэтажные краны, предварительная запорная арматура) полностью открыта.

7. Чувствительная к воздействию арматура и оснащение демонтированы и заменены переходными деталями или гибкими трубами.

8. Аэраторы, ограничители расхода демонтированы.

9. После промывки водой очистить встроенные грязеулавливающие фильтры и грязеуловители, расположенные перед арматурой.

10. Промывку проводят, начиная от главной запорной арматуры по ходу промывки, по частям, до самых удаленных точек водозабора.

Промывка системы питьевой воды прошла надлежащим образом.

Населенный пункт _____

Дата _____

Подпись / Заказчик / Представитель

Подпись / Подрядчик / Представитель



Системы: Sanpress, Sanpress Inox, Profipress – Контрольная среда:

Сжатый воздух или инертный газ

Объект строительства _____

Строительный участок _____

Заказчик представлен в лице _____

Подрядчик представлен в лице _____

Материал трубопроводной системы _____

Место соединения _____

Давление в системе _____ бар

Температура окружающей среды _____ °C

Контрольная среда _____ °C

Контрольная среда Не содержащий масел сжатый воздух Азот Углекислый газ

Система питьевого водоснабжения испытана как Комплексная система

в _____ частях

Все линии трубопровода закрыты металлическими заглушками, крышками, плоскими заглушками или глухими фланцами закрытого типа. Оборудование, напорные резервуары или нагреватели питьевой воды отсоединены от трубопроводов. Проведен визуальный контроль технически грамотного выполнения всех трубных соединений.

1. Испытание на герметичность

Испытательное давление 110 мбар

При объеме трубопровода до 100 литров время испытания не менее 30 минут, на каждые следующие 100 литров время испытаний увеличить на 10 минут

Объем трубопровода _____ литров Продолжительность испытаний _____ минут

Для полимерных материалов дождаться выравнивания температуры и устойчивого состояния, после этого начинается испытательное время.

	Да	Нет
Проведен ли визуальный контроль системы трубопровода / контроль по манометру?	<input type="checkbox"/>	<input type="checkbox"/>

Обнаружена ли течь за время испытания?	<input type="checkbox"/>	<input type="checkbox"/>
--	--------------------------	--------------------------

2. Испытание под нагрузкой при повышенном давлении

Для полимерных материалов дождаться выравнивания температуры и устойчивого состояния, после этого начинается испытательное время.

Испытательное давление \leq DN 50 макс. 3 бар

Испытательное давление $>$ DN 50 макс. 1 бар Продолжительность испытания 10 минут

Населенный пункт _____

Дата _____

Подпись Заказчика / Представителя

Подпись / Представитель



Протокол испытаний под давлением для систем питьевого водоснабжения

Системы: Sanpress, Sanpress Inox, Profipress – контрольная среда: вода

Должны использоваться манометры, показывающие изменения давления с точностью до 0,1 мбар.

Объект строительства _____

Строительный участок _____

Заказчик представлен _____
в лице

Подрядчик представлен _____
в лице

Все ли резервуары, приборы и арматура, не подходящие для создаваемого давления, отсоединены на время испытания на герметичность от испытываемой системы / испытываемого участка? **Да** **Нет**

Испытываемая система / испытываемый участок заполнены фильтрованной водой, а воздух полностью удален?

Эксплуатационное испытание контура безопасности SC-Contur

При больших разницах (10К) между температурой окружающей среды и температурой заполняемой воды после заполнения системы выдержана пауза в 30 минут для выравнивания температуры?

Давление соответствует имеющемуся свободному напору ____ бар но не превышает 6,5 бар!

Выполнен ли визуальный контроль трубопровода/контроль по манометру

Наблюдалось ли падение давления во время эксплуатационного испытания?

Обнаружена ли течь во время эксплуатационного испытания?

Испытание системы под давлением

Испытание системы питьевого водоснабжения проводилось с минимальным контрольным давлением 15 бар?

Продолжительность испытаний составляет 10 минут

Наблюдалось ли падение давления за время испытания?

Обнаружена ли течь за время испытания?

Населенный пункт _____

Дата _____

Подпись Заказчика / Представителя

Подпись/ Представитель

Пример монтажа различных типов трубопроводов для систем питьевого водоснабжения

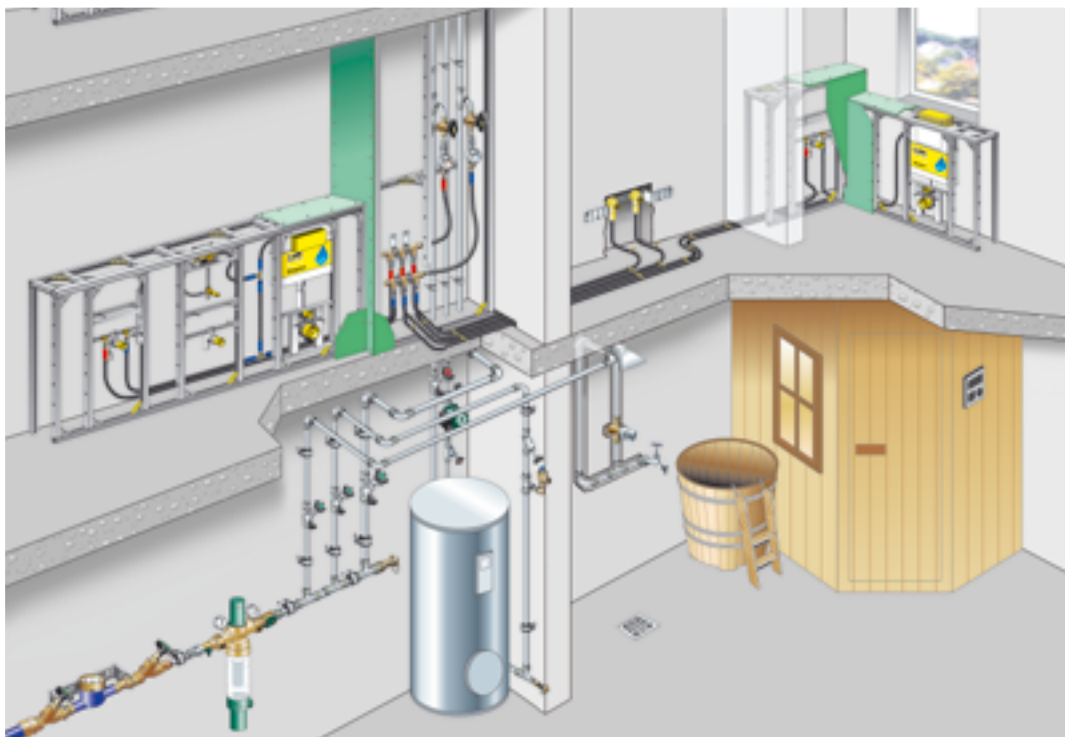


Рис. D – 189

Эта глава даёт нам общие аспекты проектирования и применения металлических трубных пресс-систем Viega, однако на практике в отдельных случаях данные системы могут прекрасно воплощаться и с использованием пластиковых или металлопластиковых трубопроводов например из PEX-с.

Компания Viega производит также и эти типы трубопроводов, которые мы можем применять, например, для поэтажной разводки, подключения сантех приборов и т.д. Более подробную информацию Вы можете найти в Части 2 Рекомендаций по применению и на сайте www.viega.ru

2 Отопительные системы

Медные трубопроводные системы

Profipress – Описание системы

Область применения

Profipress – это отопительная монтажная система с использованием технологии пресс-соединений, применяемая главным образом для подключения отопительных котлов и приборов в системах водяного отопления. Система предназначена для монтажа систем отопления согласно EN 12828

- Максимальная рабочая температура теплоносителя $\leq 105^\circ\text{C}$
- Мощность системы теплоснабжения в пределах $\leq 1\text{ МВт}$

Наряду с применяемыми в системе питьевого водоснабжения трубами с толщиной стенки не менее 1,0 мм в отопительных системах возможно использование и медных труб с меньшей толщиной стенки согласно EN 1057¹.

Использование Profipress для других, не указанных здесь, целей необходимо согласовать с нашим заводом в Аттендорне.

- Устройство распределительных коллекторов
- Магистральи и стояки
- Гелиоустановки
- Отопительные системы централизованного теплоснабжения (с температурой теплоносителя $> 110^\circ\text{C}$ – при применении уплотнительных элементов из FKM (фтористый каучук))



Рис. Н – 1



Рис. Н – 2

¹ Необходимо соблюдать минимальную толщину стен согласно Таб. Н – 1

Другие области применения

Соединительные элементы

С пресс- и резьбовым соединением

Материал трубы
Материал пресс-фитингов
Уплотнительный элемент
Форма поставки
Допуски

Система

Трубы

Ном. размеры [мм]

Profipress

Profipress XL

Технические характеристики

Медные трубы согласно EN 10571 (минимальная толщина стенок приведена в табл. Н-1)

- Пресс-фитинги диаметром от 12 до 108 мм изготавливаются из меди
- Комбинированные пресс-фитинги с резьбовым соединением изготавливаются из бронзы и меди
 - 12 – 54 мм бронза
 - 64,0 – 108,0 мм медь

черного цвета; EPDM (каучук на основе сополимера этилена, пропилена и диенового мономера) до 110 °С; не обладает стойкостью к углеводородным растворителям, хлорированным углеводородам, скипидару и бензину

Медные трубы поставляются в штангах и бухтах (см. таблицу)

Profipress с SC-Contur пер. № DVGW DW-8511AP3139

Profipress XL пер. № DVGW DW-8511AT2347

Медные трубы согласно EN 1057

12/15/18/22/28/35/42/54

64,0/76,1/88,9/108,0

Медные трубы, используемые в системах отопления

d x s _{min} [мм]	Объем на 1 пог, метр трубы [л/м]	Размер	Материал пресс-фитингов
12 x 0,7	0,09	Стандарт	Медь
15 x 0,8	0,14		
18 x 0,8	0,21		
22 x 0,9	0,32		
28 x 1,0	0,53		
35 x 1,0	0,83		
42 x 1,0	1,26		
54 x 1,2	2,04		
Трубы Profipress-XL			
64,0 x 2,0	2,83	XL	Медь
76,1 x 2,0	4,08		
88,9 x 2,0	5,66		
108,0 x 2,5	8,33		

Табл. Н – 1

Компоненты системы

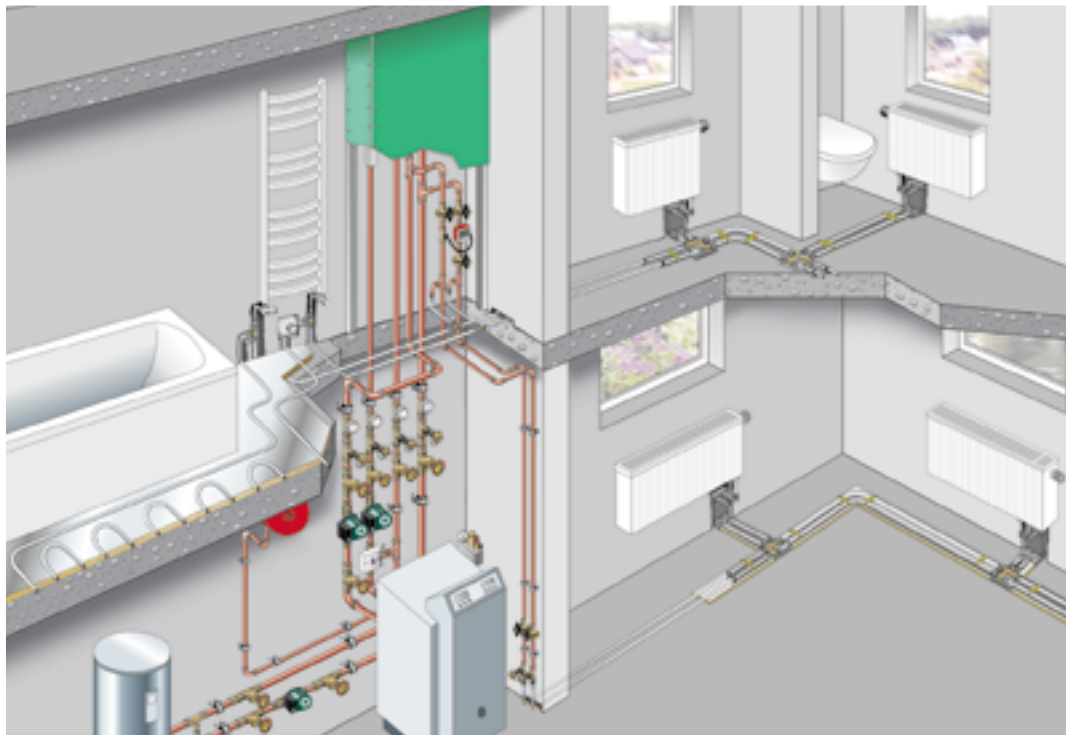


Рис. Н – 3

Трубы

Наряду с применяемыми в системах питьевого водоснабжения трубами с толщиной стенки 1,0 мм в отопительных системах возможно использование и медных труб с меньшей толщиной стенки согласно EN 1057 (минимальная толщина стенок приведена в табл. Н–1).

Пресс-фитинги

Обширный ассортимент фитингов системы Profipress обеспечивает разнообразные варианты монтажа и привязки к котельному оборудованию, подсоединения арматуры, врезки и прокладки магистральных трубопроводов, а также стояков. Размеры XL идентичны размерам для трубопроводов питьевого водоснабжения.

Возможен монтаж предварительно изготовленных коллекторных систем, а также подключение вентилей, фитингов и приборов с помощью фланцев, переходников и резьбовых соединителей с возможностью непосредственной опрессовки.

Компоненты Profipress: см. также раздел Системы питьевого водоснабжения

Пресс-фитинги Profipress

Зеленая точка – обозначение контура безопасности SC-Contur



Рис. Н – 4

Все преимущества комбинированной системы Viega:

- Контроль качества согласно инструкции DVGW W 534
- Контур безопасности SC-Contur
- Пресс-фитинги для всех вариантов соединений
- Пресс-инструменты с питанием от батареи или от сети
- Более 500 системных компонентов

Размеры XL

d x s [мм]	Объем на 1 пог. метр трубы [л/м]	Размер	Материал пресс-фитингов
64,0 x 2,0	2,83		
76,1 x 2,0	4,08		
88,9 x 2,0	5,66		
108,0 x 2,5	8,33		

Табл. Н – 2

Диаметры XL соответствуют диаметрам систем питьевого водоснабжения. Конструкция монтажных блоков, клапанов, фитингов и прочих компонентов включает в себя фланцевые соединения, адапторы и резьбовые фитинги с прямым выходом на пресс-соединения.

Пресс-фитинги из меди

Для подсоединения арматуры и вентилей

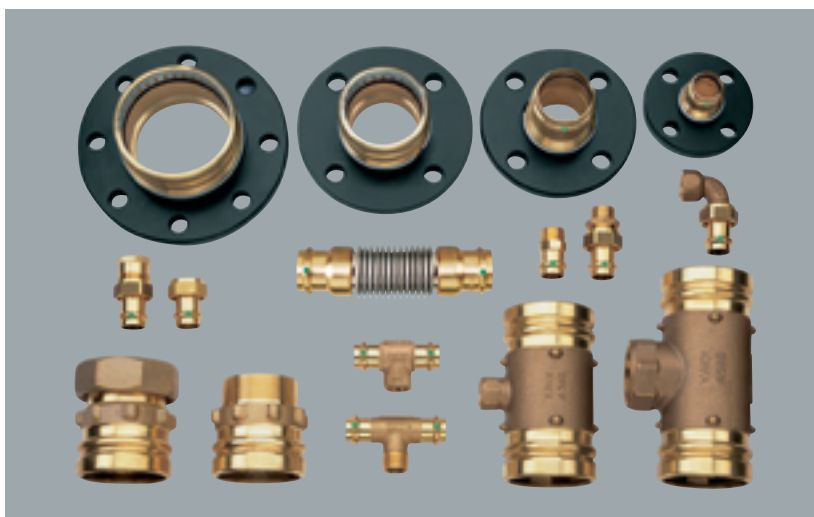


Рис. Н – 5

Шаровые краны Easytop

Шаровые краны Easytop подходят для монтажа отопительных систем согласно DIN EN 12828 и рассчитаны на максимальную рабочую температуру до 105 °С. Рекомендуется применять их при устройстве распределительных коллекторов, при монтаже присоединительной арматуры, приборов, а также в качестве вводных кранов, предназначенных для отключения этажных и магистральных трубопроводов.

Цветная маркировка на рукоятках обеспечивает четкий визуальный контроль рабочих сред. Например: подающая линия отопления – красный цвет, обратная линия – синий.

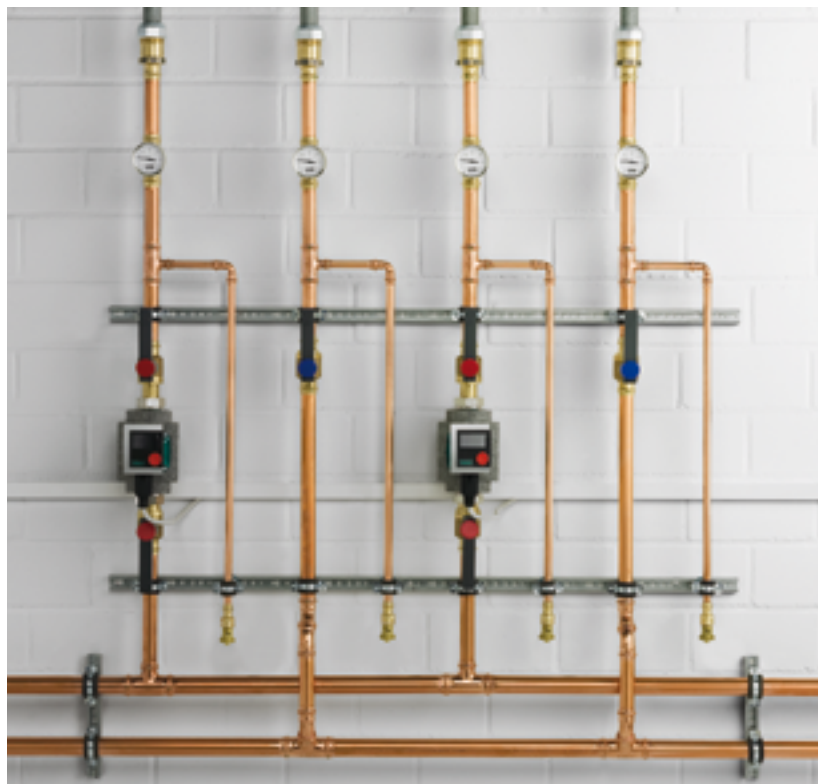


Рис. Н – 6

Разводка контуров теплоснабжения

- Шаровые краны Easytop в качестве запорной арматуры
- Сменные заглушки красные / синие для прямой / обратной линии

Уплотнительные элементы

При использовании кранов с уплотнениями из EPDM:

- Максимальная рабочая температура для кранов с учетом требований техники безопасности составляет 110 °С
- Максимальное допустимое рабочее давление 10 бар

- При использовании кранов с уплотнительными элементами из FKM (фтористый каучук):
- Максимальная рабочая температура для кранов с учетом требований техники безопасности составляет 140 °С
- Максимальное допустимое рабочее давление 16 бар

Установленные на заводе уплотнительные элементы пресс-соединений из EPDM (черного цвета) имеют достаточный запас прочности для обычных случаев применения в сфере гражданского строительства.

Если предъявляются более высокие требования, например, к солнечным коллекторам, можно дополнительно заказать уплотнительные элементы из FKM (фтористый каучук) и вручную заменить ими другие уплотнительные элементы.

Применение уплотнительных элементов из FKM (фтористый каучук) в системах газопроводов и системах питьевого водоснабжения не допускается.

Техника применения

Магистральные трубопроводы

В распределительной крестовине подающие и обратные потоки теплоносителя не смешиваются благодаря каналу, расположенному внутри крестовины и разделяющему перекрёстные потоки. Этот принцип позволяет выполнять пересечение труб на одном уровне. Монтаж выполняют в виде плоской конструкции у стены, либо в конструкции пола.

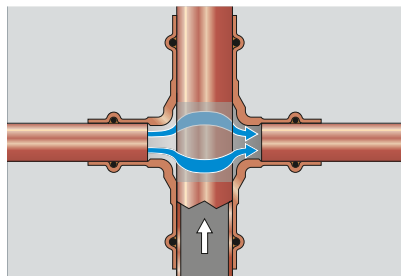


Рис. Н – 7

Преимущества

- Небольшая монтажная глубина
- Монтаж на одном уровне
- Установка в одной плоскости без штробления
- Идеальное решение для ограниченных пространств
- Легкость монтажа, в т.ч. в полу
- Небольшой расход материалов

Распределительная крестовина обеспечивает возможность прямого соединения труб, в т.ч. в очень стесненных условиях.



Рис. Н – 8

Преимущества

- Быстрый монтаж
- Возможность применения в ограниченном пространстве
- Эстетичный внешний вид
- Проверенное временем решение для общественных зданий

Поперечное
соединение

Подсоединение ОП

Двусторонний отбор из
напорной трубы

Вентили на обратную подводку

В угловом или прямом исполнении с пресс-муфтами для непосредственного присоединения трубопроводов

Арматура для отопительных приборов (ОП)

Для подключения радиаторов и других отопительных приборов применяются угловые или прямые вентили на обратную подводку с пресс-присоединением трубопроводов.



Рис. Н – 9

Преимущества перед пайкой

- Технология «холодных» пресс-соединений: без использования нагрева
- Отсутствие потерь времени на демонтаж термочувствительных уплотнений и повторную их сборку после охлаждения
- Эстетичный внешний вид без следов нагрева
- Благородный вид системы благодаря никелированным элементам

Подсоединение отопительного прибора

Ремонт без опасности пожара

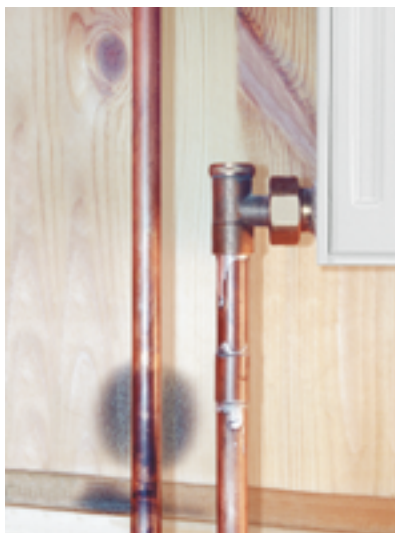


Рис. Н – 10

После пайки всегда остаются следы нагрева и других видов обработки.



Рис. Н – 11

Технология «холодных» пресс-соединений – это чистая работа от начала и до конца.

Подсоединение отопительных приборов (ОП)

С централизованным поэтажным коллектором

Применение данных соединительных элементов, позволяет избежать пересечения трубопроводов между собой. Рис. Н-12 изображено подключение ОП при помощи нескольких соединенных друг с другом тройников-пересечений, расположенных в монолитном полу в сочетании с изолированной медной трубой WICU®-extra

- Экономия места за счет скрытой трубной разводки
- Отсутствие пересечений при прокладке трубопроводов в стяжке небольшой высоты
- Быстрые сроки монтажа
- Быстрые сроки монтажа, минимальное количество соединений
- Монтаж всей трубной разводки при помощи пресс-соединений

Три объединенных вместе блока для разводки системы в полу дают четыре выхода для подключения к радиаторам. Возможна установка редукционных муфт для соответствия диаметру подключений (например, 22*15).

Например: три соединённых вместе тройника-пересечения позволяют подключить 3 отопительных прибора.

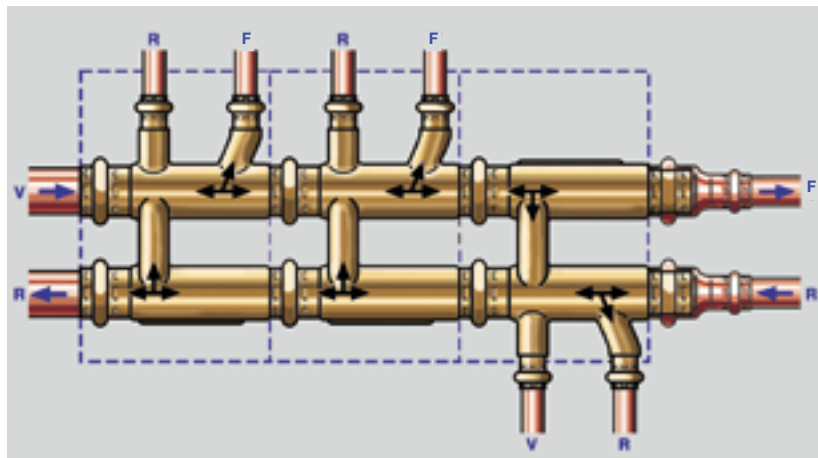


Рис. Н – 12

Преимущества скрытой разводки в полу

Расширение распределительной системы

Разводка в полу

В качестве центральной квартирной разводки

Подсоединение ОП
к магистралям, проходящим в полу

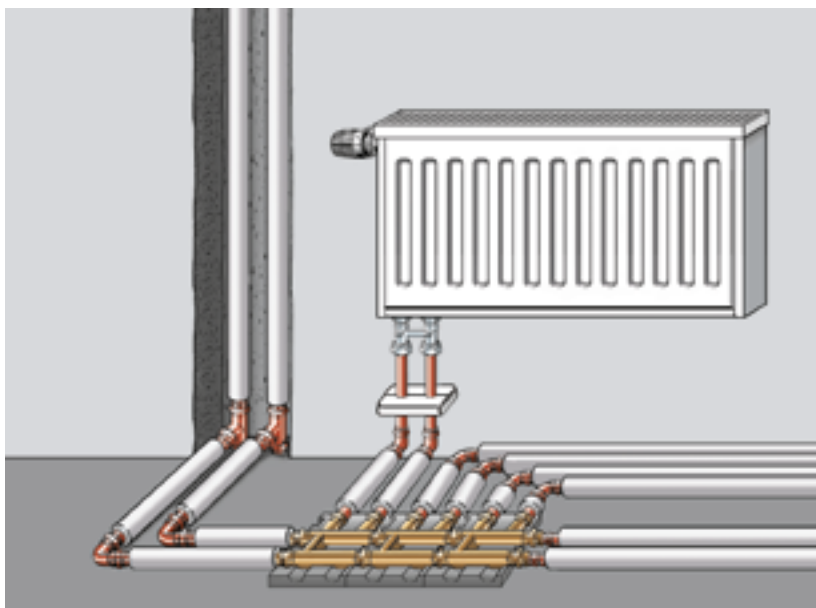


Рис. Н – 13

Возможности применения

- Для подключения радиаторов посредством многоточечных поэтажных коллекторов
- Применение тройников-пересечений для присоединения радиаторов при малой высоте цементной стяжки над трубами

Скрытая разводка в полу

Тройник-пересечение с изоляционным кожухом

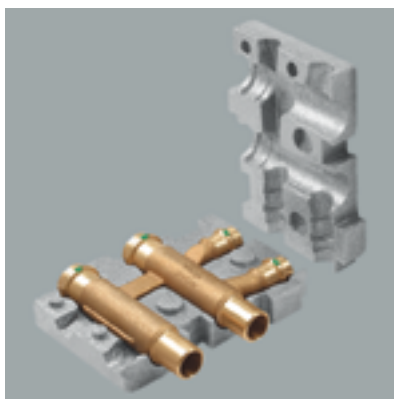


Рис. Н – 14

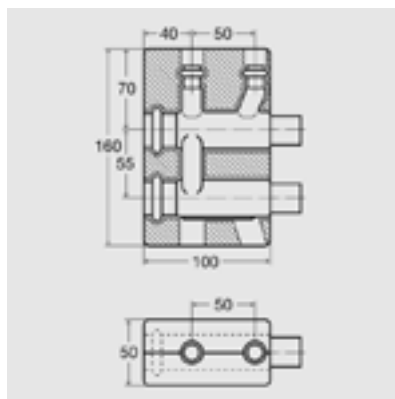


Рис. Н – 15

Подсоединение через обводной тройник

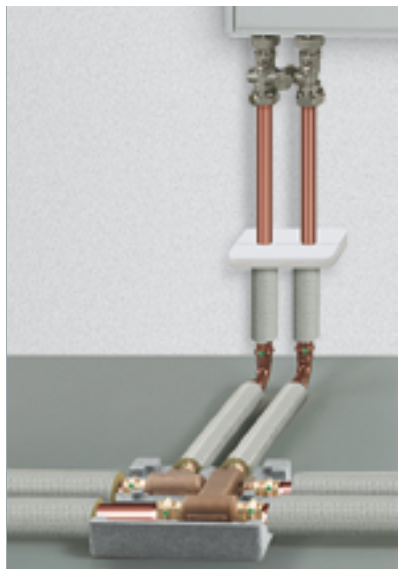


Рис. Н – 16

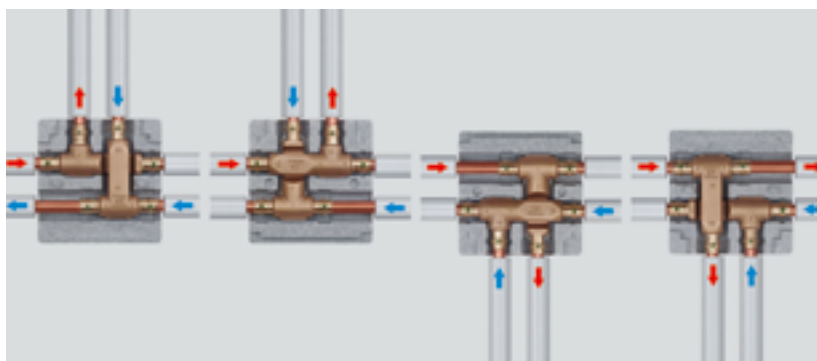


Рис. Н – 17

При установке обводных тройников необходимо обращать внимание на расположение прямых (V) и обратных (R) трубопроводов.

При последующем устройстве цементной стяжки над смонтированными соединениями необходимо изолировать открытые участки труб и пресс-фитинги, а также защитить их от внешних механических воздействий.

Обводные тройники
в этажной разводке

Обводной тройник
с медной трубой, выходящей из пола

Пример применения

Рекомендуемые расстояния между креплениями трубы в сочетании с обводным тройником

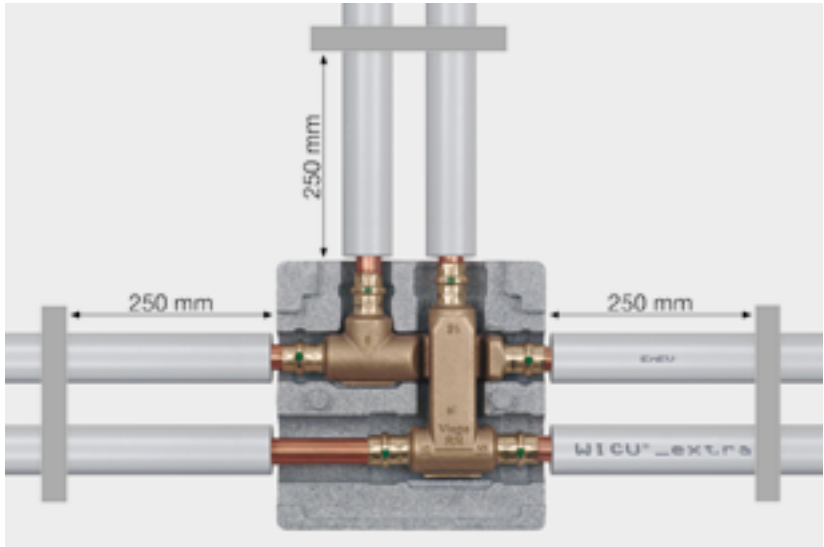


Рис. Н – 18

Указания по монтажу

При прокладке трубопроводов должны выполняться следующие требования.

- Монтаж без механических напряжений.
- Трубы не должны соприкасаться друг с другом и вызывать повреждения в результате термического расширения.
- Используемые подвижные крепления труб не должны ограничивать движение труб при изменении их длины.
- Крепления труб не должны ошибочно создавать неподвижные точки.

Обводной тройник

С изоляционным кожухом из двух частей

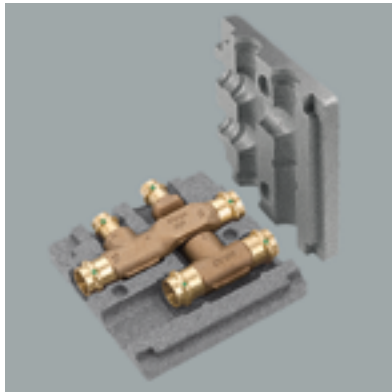


Рис. Н – 19

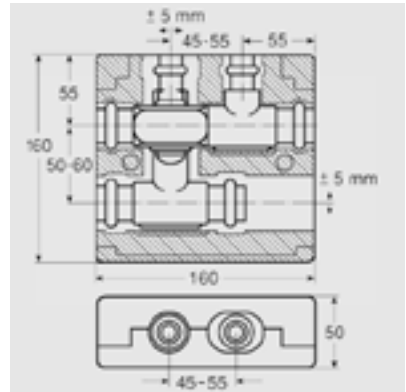


Рис. Н – 20

Подсоединение при помощи тройников

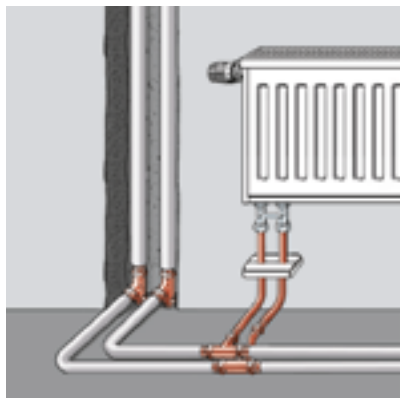


Рис. Н – 21

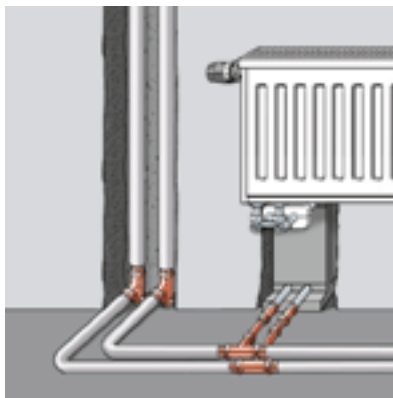


Рис. Н – 22

Подключение радиатора при помощи блока подсоединения ОП

Отопительный прибор с узлом присоединения и комплектом переходников для подключения к трубопроводам. Блок подсоединения отопительного прибора установлен в стене и соединен, например, с трубами Cuprotherm (либо, в качестве альтернативы, SANCO или WICU), проложенными в цементной стяжке.

Если высота конструкции пола превышает 90 мм, мы рекомендуем использовать блок подключения ОП с присоединительной высотой 255 мм.

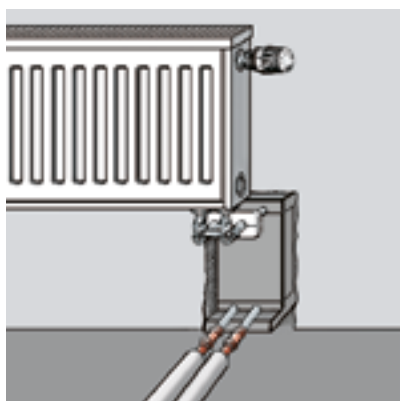


Рис. Н – 23

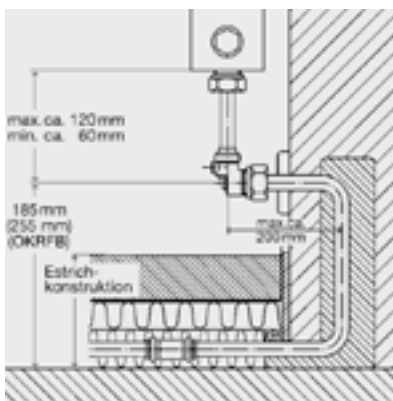


Рис. Н – 24

Установка тройника

Присоединение радиатора при помощи прямых трубок и при помощи блока присоединения из стены

Вариант монтажа

**Очевидные
преимущества**
Преимущества монтажа блока подсоединения ОП

- Предустановленное расстояние для подключения к радиатору (50 мм)
- Установка радиаторов производится после окончания всех штукатурных и малярных работ и работ по заливке пола.
- Отсутствует необходимость многократного монтажа и демонтажа радиаторов.
- Отсутствие повреждений ОП и соединительных трубопроводов во время проведения строительных работ, отделки
- Отсутствует необходимость многократного монтажа и демонтажа ОП в процессе проведения отделочных работ
- Дополнительное удаление воздуха из системы отопления не требуется.
- Испытания на герметичность и контрольный нагрев системы после монтажа радиаторов (зимний режим).
- Малая конструктивная глубина в пустой стене.
- Эстетичное сочетание цвета нержавеющей стали и никелированного узла присоединения отопительного прибора

**Блок
подключения ОП**

Установочные размеры



Рис. H – 25



Рис. H – 26



Рис. H – 27

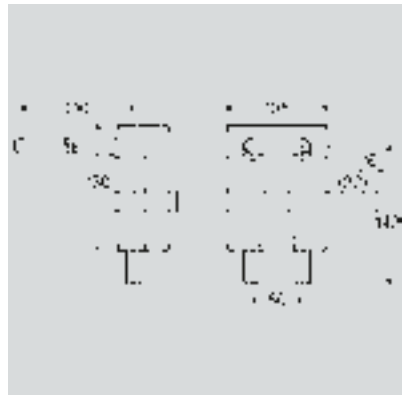


Рис. H – 28

Подсоединение с плинтусным соединительным комплектом



Рис. Н – 29

Комплект присоединения ОП

Комплект присоединения радиатора при плинтусной разводке трубопроводов. Возможно подключение с любой стороны.

Подходит также для ОП, снабженных термостатическими вентилями

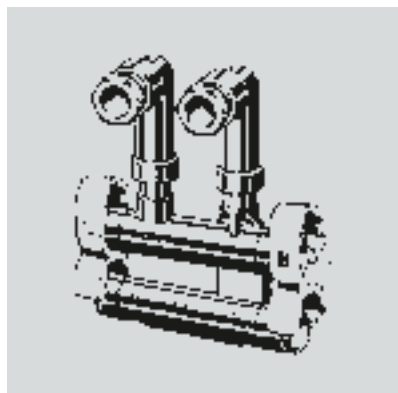


Рис. Н – 30

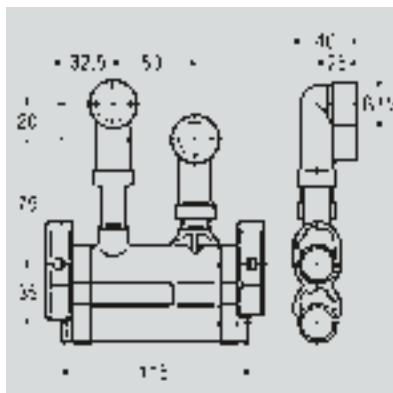


Рис. Н – 31

Соединительный комплект ОП для плинтусной разводки.

Установочные размеры

- Подходит для установки в стандартных плинтусах
- Приятный внешний вид соединительных элементов из никелированной бронзы
- Для всех распространенных вариантов ОП
- Не требуется профилактики от пожара

Комплекты переходников для ОП со встроенными вентиляльными вставками

Adapter sets



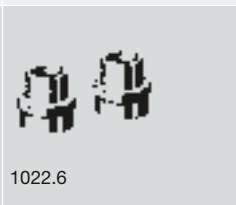



Отопительные приборы с вентилями С соединит элементами / комплектами для ОП	G¾ комплект переходников	Rp½ комплект переходников
	 1022.5	 1022.6
	 1096.9	 1096.8

Табл. Н — 3

Требуемые комплекты переходников и соединительные элементы для ОП с вентилями для отопительных приборов с внутренней и наружной резьбой.

Изоляция и прокладка трубопроводов*

В зависимости от области применения и материала теплоизоляции, укладку и крепление трубопроводов выполняют в соответствии с признанными техническими правилами для

- защиты от образования конденсата
- предотвращения наружной коррозии
- снижения тепловых потерь
- устранения шума вследствие линейного расширения
- предотвращения передачи шума потока

Для защиты от наружной коррозии и предотвращения распространения шума через строительные конструкции, не изолированные или не снабженные оболочкой на заводе трубы, а также все фасонные и соединительные детали подлежат изоляции на объекте. В процессе монтажа крепление трубопроводов необходимо производить таким образом, чтобы минимизировать линейную деформацию, имеющую место в процессе нагрева и эксплуатации трубопроводов.

Укладка трубопроводов должна производиться на предварительно подготовленное гладкое основание. При укладке трубопроводов на несущем грунтовом основании их необходимо закрепить.

Изоляция для предотвращения теплопотерь*

Для снижения теплопотерь трубопроводов в отопительной сети необходимо произвести их изоляцию. Следует соблюдать национальные своды правил и нормы ГОСТ.

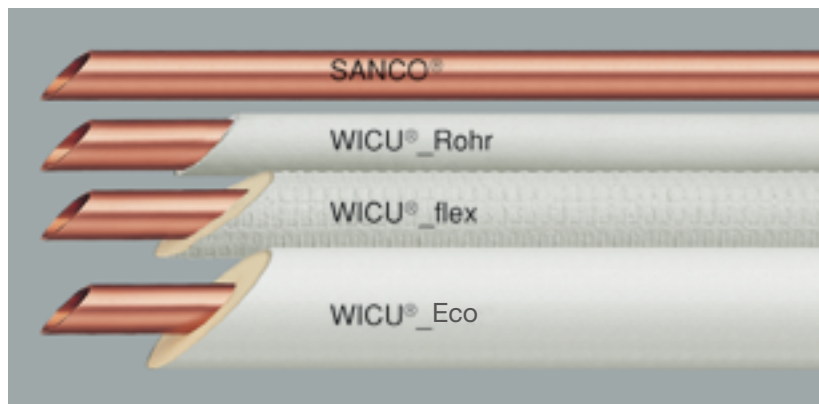


Рис. Н – 32

Медные трубы

Труба SANCO®, не изолированная

Трубы WICU®, с заводской изоляцией

Исключение из требований об изоляции

Магистральные распределительные трубопроводы

Трубопроводы отопления подлежат теплоизоляции с целью снижения теплоотдачи согласно EnEV, Приложение 5. Важные указания для трубопроводов, прокладываемых в полу

- Слой теплоизоляции у труб, укладываемых в конструкции пола между отапливаемыми помещениями, в т.ч. принадлежащих разным пользователям, необходимо выполнять равным 9 мм, исходя из $\lambda = 0,04 \text{ Вт/К}$.
- Если трубы центральной отопительной системы (пункт 1 – 4) находятся в отапливаемых помещениях или в элементах конструкции между отапливаемыми помещениями одного пользователя, а на их теплоотдачу можно повлиять с помощью открытых запорных устройств, то требований к минимальной толщине изоляционного слоя не предъявляется.

Минимальная толщина изоляционного слоя

	Вид трубопровода / арматуры	исходя из теплопроводности 0,035 Вт/(мК)
1	Внутренний диаметр до 22 мм	20 мм
2	Внутренний диаметр более 22 до 35 мм	30 мм
3	Внутренний диаметр более 35 to 100 мм	Равна внутреннему диаметру
4	Внутренний диаметр более 100 мм	100 мм
5	Трубопроводы и арматура, см. пункт 1 – 4, в проемах в стене и перекрытиях, в зоне пересечения труб, в местах соединения трубопроводов, у центральных распределительных узлов трубопроводной сети	½ от диаметра указанного в п. 1–4
6	Трубы центрального отопления, пункт 1 – 4, которые прокладывают в конструкциях между отапливаемыми помещениями разных пользователей.	½ от диаметра указанного в п. 1–4
7	Системы трубопроводов по пункту 6 в конструкции пола	6 мм
8	Распределительные коллекторы и трубопроводы холодной воды, арматура систем кондиционирования воздуха и холодоснабжения	6 мм

Табл. Н – 4

Трубопроводы, прокладываемые в конструкции пола

Таблица Н-4 приводит параметры минимальной толщины изоляционного слоя, исходя из теплопроводности изоляционного материала, равной 0,035 Вт/мК. Если для изоляции использовались материалы, отклоняющиеся от группы теплопроводности WLG 035, значения минимальной толщины изоляционного слоя необходимо пересчитать. Трубы WICU®-extra – это медные трубы с заводской изоляцией, теплопроводность которой составляет 0,025 Вт/мК. Это автоматически приводит к минимизации общего наружного диаметра, что позволяет получить минимальную монтажную высоту пола.

Примеры

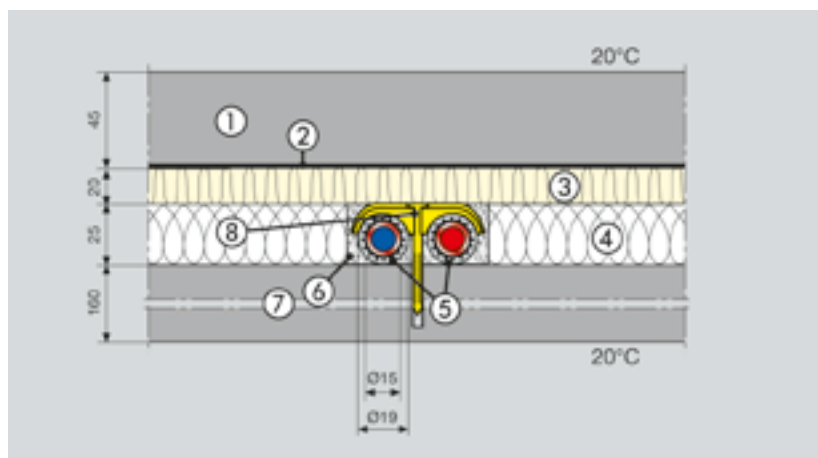


Рис. Н – 33

- | | |
|---|------------------------------|
| ① Цементная стяжка | ⑤ Трубопровод, в оболочке |
| ② Гидроизоляция | ⑥ Засыпка (Meabit / Perlit) |
| ③ Шумоизоляция | ⑦ Бетонное основание |
| ④ Выравнивающая теплоизоляция (изоляция из пенополиэтилена WLG 040) | ⑧ Трубные крепёжные элементы |

Изоляция труб в полу

Труба WICU® 15 мм, с полимерной оболочкой, в плитах перекрытия между отапливаемыми помещениями одного пользователя

>>

Изоляция труб в полу

Труба WICU® extra, 50 %, 15 мм, с заводской круговой изоляцией ($\lambda = 0,026 \text{ Вт / м} \cdot \text{К}$), в плите перекрытия между отопляемыми помещениями разных пользователей

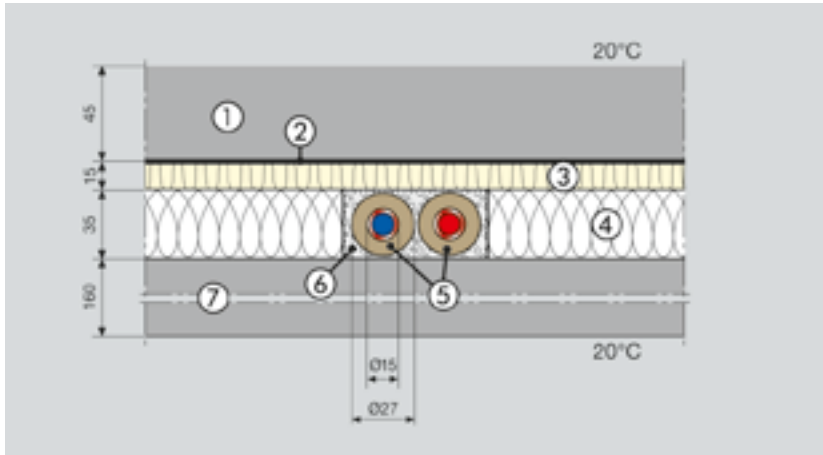


Рис. Н – 34

- | | |
|--|------------------------------|
| ① Цементная стяжка | ⑤ Заводская изоляция WLG 025 |
| ② Гидроизоляция | ⑥ Засыпка (Meabit / Perlit) |
| ③ Шумоизоляция | ⑦ Бетонное основание |
| ④ Выравнивающая теплоизоляция из пенополиэтилена WLG 040 | |

Изоляция труб в полу

Труба WICU® extra, 100 %, 15 мм, с заводской круговой изоляцией ($\lambda = 0,026 \text{ Вт / м} \cdot \text{К}$), в полу, под которым грунт, наружный воздух или не отопляемые помещения

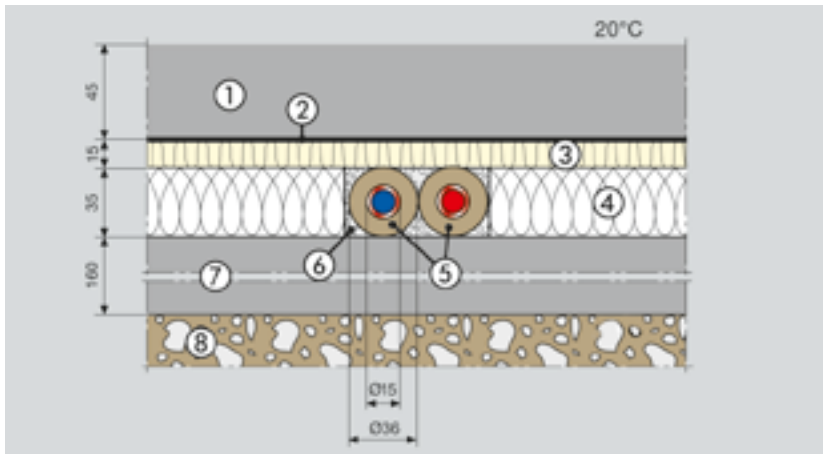


Рис. Н – 35

- | | |
|--|------------------------------|
| ① Цементная стяжка | ⑤ Заводская изоляция WLG 025 |
| ② Гидроизоляция | ⑥ Засыпка (Meabit / Perlit) |
| ③ Шумоизоляция | ⑦ Бетонное основание |
| ④ Выравнивающая теплоизоляция из пенополиэтилена WLG 040 | ⑧ Грунт (щебень) |

Комбинированный монтаж

В процессе эксплуатации при нагревании системы вследствие воздействия температуры из теплоносителя вытесняется практически весь содержащийся в нем кислород, поэтому систему Profipress в отопительных сетях можно устанавливать в комбинации с трубами и деталями из других металлов, не опасаясь возникновения коррозии. Для удаления избыточного кислорода в системе необходимо устанавливать автоматические воздухоотводчики.

Если попадание кислорода в систему отопления полностью исключить невозможно, свод технических правил VDI 2035 устанавливает дальнейший порядок действий, например, предусматривает химическое связывание кислорода.

Гидравлические испытания

Испытание на герметичность гидравлическим способом

Все смонтированные трубопроводы в готовом состоянии, но еще не скрытые отделочными работами, подлежат испытанию на герметичность.

Давление при испытании системы должно соответствовать давлению срабатывания предохранительного клапана.

Испытание на герметичность пневматическим способом

Наряду с гидравлическим способом для системы Profipress возможно проведение испытаний на герметичность с применением сжатого воздуха или инертных газов. При проведении испытаний необходимо руководствоваться соответствующими нормативными документами.

Отопительные системы центрального теплоснабжения

Пресс-фитинги Profipress могут применяться в отопительных системах центрального теплоснабжения.

Стандартно все фитинги отопительной системы Profipress комплектуются уплотнительными кольцами из EPDM.

- Данное уплотнительное кольцо предназначено для применения в системах отопления и стойко к температуре теплоносителя до 110 °C
- Максимальное допустимое рабочее давление 10 бар

FKM sealing elements (special accessory)/Profipress S system

- Maximum operating temperature 140 °C
- Maximum operating pressure 16 bar

Уплотнительный элемент из FKM

Пресс-система	Profipress
Наименование	Фтористый каучук
Область применения	Гелиоустановки Вакуумные трубки Отопительные системы центрального теплоснабжения
Цвет	черный, матовый
Размеры	DN от 10 до DN 100

Табл. Н — 5

Данные для заказа

Габариты	Артикул:	Шт / VE
12 x 2,35	459 376	10
15 x 2,50	459 390	
18 x 2,50	459 406	
22 x 3,00	459 413	
28 x 3,00	459 420	
35 x 3,00	459 437	
42 x 4,00	459 444	5
54 x 4,00	459 451	
76,1 x 5,0	459 468	
88,9 x 5,0	459 475	
108,0 x 5,0	459 482	

Табл. Н — 6

Тепловой узел

С внешним емкостным водонагревателем



Рис. Н — 36

Если сетевая вода в системе центрального теплоснабжения содержит добавки (например, средства защиты от коррозии или замерзания), применение системы Profipress необходимо согласовать с заводом в Аттендорне.

Описание пресс-фитингов системы Profipress S

Назначение

Пресс-фитинги Profipress S предназначены для использования в системах отопления с температурами более 100°C и кратковременными пиковыми температурами свыше 280°C в сочетании с медными трубами согласно DIN EN 1057:

- Гелиоустановки
- Отопительные системы центрального теплоснабжения
- Системы паропроводов низкого давления

Использование пресс-фитингов Profipress разрешается в случае, если они оснащены уплотнительными кольцами из FKM (12 - 35 мм). Использование данной системы в установках с добавками к теплоносителю (например, с антикоррозионными растворами или антифризами) или в целях, отличающихся от описанных здесь, должно быть согласовано с нашим головным предприятием в Аттендорне.

Условия работы районных систем отопления

- Рабочее давление $p_{\text{макс.}} \leq 16 \text{ бар}$
- Рабочая температура $T_{\text{макс.}} \leq 140^\circ\text{C}$

Условия работы систем паропроводов низкого давления

- Рабочее давление $p_{\text{макс.}} < 1 \text{ бар}$
- Рабочая температура $T_{\text{макс.}} \leq 120^\circ\text{C}$

Маркировка

- Белая точка на буртике SC-Contur.
- Белый квадрат с идентификационной меткой FKM.

Использовать пресс-фитинги Profipress S и Profipress с уплотнительными кольцами из FKM в системах трубопроводов питьевой воды и газопроводов не разрешается.



Рис. Н – 37



Рис. Н – 38

Маркировка

Profipress S

Упаковка
оранжевого цвета

Рекомендации по применению

Расположение трубопроводов

- Во время монтажных работ для обеспечения возможности слива системы, прокладка трубопроводов должна производиться с уклоном.
- При прокладке трубопроводов следует учитывать возможные тепловые линейные расширения системы, возникающие в процессе эксплуатации.
- При проведении профилактических работ слив теплоносителя из системы необходимо проводить в специализированные емкости.

Пример теплового линейного расширения: если длина трубы при средней температуре 15 °С равна 15 м, то при средней температуре 100 °С труба удлиняется примерно на 21 мм.

Материал трубы

В гелиоустановках системы Profipress можно применять в сочетании с медными трубами с уменьшенной толщиной стенки, соответствующие DIN EN 1057 (См. минимальную толщину стенок согласно *табл. Н-1*).

Так как температура теплоносителя в гелиоустановках может превышать 100 градусов, то при выборе материала теплоизоляции трубопроводов необходимо придерживаться рекомендаций производителя изоляции.

Промывка

Для промывки трубопроводов системы Profipress достаточно простой промывки водой при нормальном давлении в трубопроводе. Промывку осуществляют во всем контуре коллектора, включая гелиоустановку, коллектор и накопительный резервуар.

Для предотвращения закипания или замерзания промывочной жидкости, систему не следует промывать при слишком высоких или слишком низких температурах.

Испытание гелиосистемы на герметичность

Испытание давлением следует проводить в соответствии с данными изготовителя коллектора.

Указание: подробную информацию по монтажу гелиоустановок можно получить, например, в Немецком институте меди.

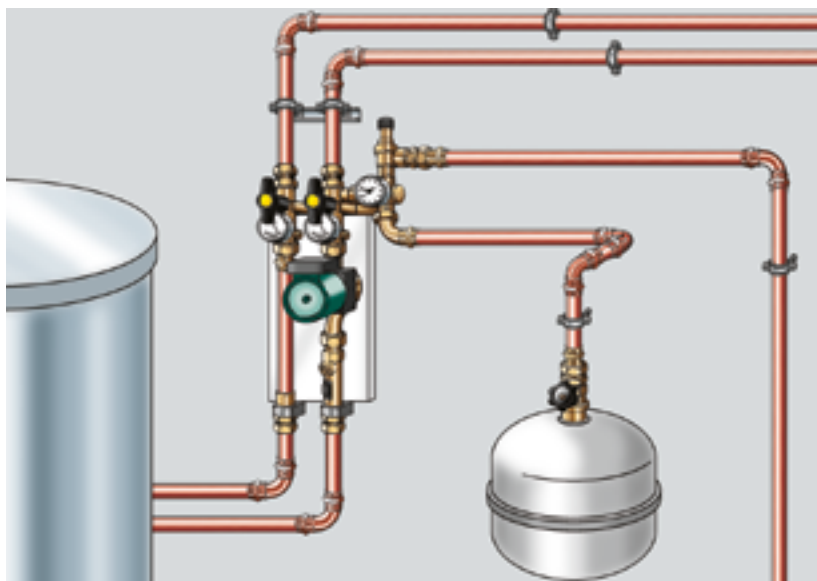


Рис. Н – 39

Гелиоустановка
Домовое присоединение

Стальные трубопроводные системы

Применение по назначению

Применение

Система Prestabo предназначена для применения в промышленных системах и системах отопления и не подходит для систем питьевого водоснабжения. Поэтому трубы и соединительные элементы имеют красную маркировку «Не для систем питьевого водоснабжения».

Компоненты Prestabo можно использовать только в сочетании с предусмотренными для этой системы деталями. Использование системы для других, не описанных здесь целей, необходимо согласовать с нашим заводом в Аттендорне.

Пресс-фитинги снабжены контуром безопасности SC-Contur и в неопрессованном состоянии негерметичны.

Условия эксплуатации с уплотнением из EPDM

- Для теплоносителя вода в замкнутой системе, при максимальных рабочих температурах до 110 °С и с максимальным давлением ≤ 16 бар
- Для сухого, не содержащего масел сжатого воздуха, максимальное давление ≤ 16 бар

Условия эксплуатации с уплотнением FKM (фтористый каучук)

- Для теплоносителя вода, в замкнутой системе, при максимальных рабочих температурах до 140 °С и с максимальным давлением ≤ 16 бар
- Для сухого, не содержащего масел сжатого воздуха, максимальное давление ≤ 16 бар

Трубы, пресс-фитинги и фланцы Prestabo

С красной маркировкой: «Не подходит для систем питьевого водоснабжения».



Рис. Н – 40



Рис. Н – 41

Технические характеристики

Нелегированная сталь, код материала 1.0308 по EN 10305-3, с наружным цинковым покрытием, выполненным гальваническим методом. Трубы размером от 15 до 54 мм имеются также с покрытием из полипропилена толщиной 1,0 мм.

В стандартном исполнении - с уплотнительным кольцом из EPDM для рабочих температур ≤ 110 °C и рабочего давления до 16 бар

Трубы в виде штанг длиной 6 м испытаны на заводе и промаркированы

12/15/18/22/28/35/42/54
64,0/76,1/88,9/108,0

- Гелиоустановки (за исключением труб с полипропиленовым покрытием)
- Системы кондиционирования воздуха
- Отопительные системы
- Системы сжатого воздуха
- Вакуумные системы
- Системы технологических газов (по запросу)

Параметры труб Prestabo, без покрытия

Труба Ø _{наружный} x s [мм]	Объем на погонный метр трубы [литров/м]	Вес на погонный метр трубы [кг/м]	Вес одного отрезка 6 м [кг]	Артикул
12 x 1,2	0,07	0,32	1,9	650339
15 x 1,2	0,13	0,41	2,5	559441
18 x 1,2	0,19	0,50	3,0	559458
22 x 1,5	0,28	0,80	4,6	559465
28 x 1,5	0,49	1,00	5,9	559472
35 x 1,5	0,80	1,20	7,4	559496
42 x 1,5	1,19	1,50	9,0	559489
54 x 1,5	2,04	2,00	11,7	559502
64,0 x 2,0	2,83	3,06	18,3	598327
76,1 x 2,0	4,08	3,66	21,9	598334
88,9 x 2,0	5,66	4,29	25,7	598341
108,0 x 2,0	8,49	5,23	31,4	598358

Параметры труб Prestabo, с пластиковым покрытием

17 x 2,2	0,13	0,45	2,7	577117
20 x 2,2	0,19	0,60	3,3	577124
24 x 2,5	0,28	0,82	4,9	577131
30 x 2,5	0,49	1,10	6,4	577148
37 x 2,5	0,80	1,30	8,1	577551
44 x 2,5	1,19	1,60	9,7	577568
56 x 2,5	2,04	2,10	12,6	577575

Табл. Н – 7

Материал трубы и пресс-фитингов

Уплотнитель

**Форма поставки
Размеры [мм]**

Prestabo

Prestabo XL

Области применения

Параметры трубы
Без покрытия

Параметры трубы
Все размеры даны включая 1,0 мм ПП покрытие

Варианты выполнения труб
Маркировка

Не подходит для питьевой воды (см. также следующую страницу)

Компоненты
Трубы

Трубопроводы Prestabo - это тонкостенные продольно-сварные трубопроводы из нелегированной стали, код материала 1.0308 по EN 10305-3, с наружной стороны с покрытием из цинка. Толщина покрытия составляет для различных диаметров от 8 до 15 мкм. Данные трубопроводы обладают высокой прочностью и относительно небольшим тепловым расширением, поэтому идеально подходят для монтажа разводящих магистралей, а также для прокладки стояков систем отопления.

Варианты поставки

- Без покрытия – любые размеры: для скрытого монтажа труб в подвальных разводках и в стояках. Трубы систем отопления впоследствии изолируются.
- Стальные оцинкованные трубопроводы диаметром 15 – 54 мм с внешней стороны в полимерной оболочке. Не подходят для систем питьевого водоснабжения.
- Трубопроводы поставляются в виде штанг длиной 6 м, испытаны и промаркированы на заводе.
- Концы труб закрыты пластиковыми заглушками для защиты от загрязнений.

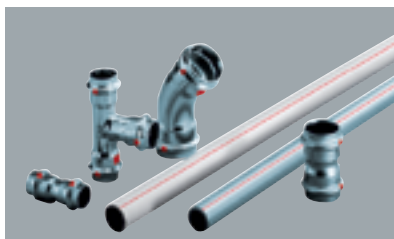


Рис. Н – 42

- Все трубы испытаны на герметичность.

Маркировка

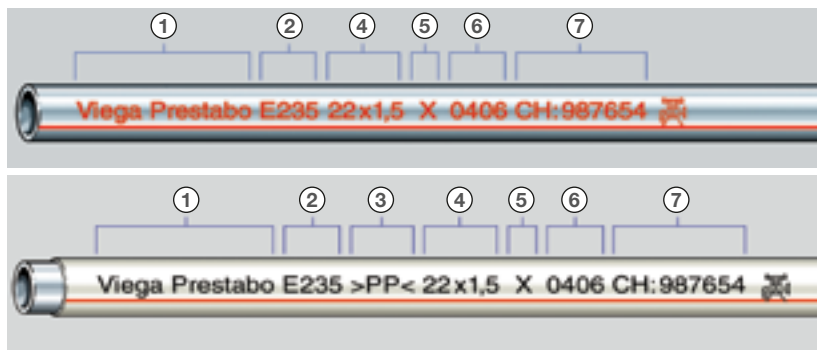


Рис. Н – 43

- | | |
|--|-----------------------------------|
| ① Поставщик / Название системы | ⑤ Условный знак изготовителя труб |
| ② Номер материала по DIN | ⑥ Дата изготовления |
| ③ Материал антикоррозийного покрытия трубы | ⑦ Номер партии |
| ④ Номинальный проходной диаметр x толщина стенки | |

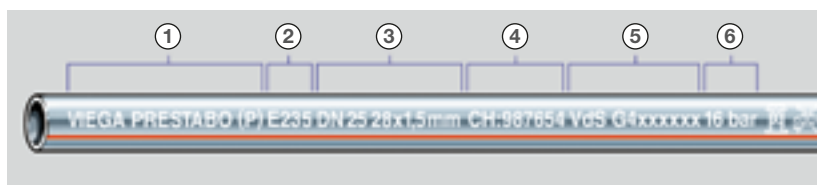


Рис. Н – 44

- | | |
|--|---------------------------------|
| ① Изготовитель/наименование системы | ④ Номер партии |
| ② № материала | ⑤ Сертификационный символ/номер |
| ③ Номинальный диаметр x толщина стенки | ⑥ Уровень давления |

Хранение и транспортировка

Во избежание повреждений, трубы Prestabo необходимо хранить в сухом помещении, не допускать непосредственного контакта труб с грунтом.

- Упаковку и защитную пленку (только для труб, обернутых в полипропиленовую пленку) следует снимать только непосредственно перед использованием.
- The pipe ends must be closed with end caps when delivered before use.
- Не хранить трубы на бетонном полу без защиты.
- Не приклеивать к трубам защитную пленку и другие подобные материалы.
- Не волочить трубы по загрузочной рампе.
- Для очистки поверхности труб пользоваться только средствами, предназначенными для очистки нержавеющей стали.

Маркировка трубы

труба без полимерной оболочки и в оболочке

Внимание!

«Не допускается для систем питьевой воды!»



Маркировка трубы

Гальванизированная труба

Пресс-фитинги

Все пресс-фитинги изготавливаются из нелегированной стали, код материала 1.0308 по DIN EN 10305-3, с наружной стороны фитинги имеют покрытие из слоя цинка. Толщина покрытия составляет для различных диаметров от 8 до 15 мкм.

Контур безопасности SC-Contur

Пресс-контур SC позволяет выявить случайно не опрессованные соединения в системе, оставшиеся по окончании монтажных работ. Неопрессованные соединения выявляются в результате нагнетания давления в трубопроводах в пределах от 1 бар до 6,5 бар, по визуальным признакам протечки воды через них или по падению давления на контрольном манометре.

Prestabo

Система пресс-фитингов с контуром безопасности SC-Contur

Пресс-фитинги от 15 до 108,0 мм из нелегированной стали, с наружным оцинкованным покрытием

В стандартном исполнении с уплотнительным элементом из EPDM

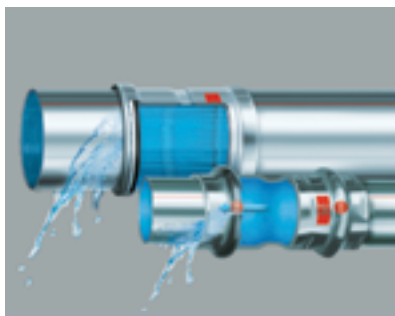


Рис. Н — 45

Технические особенности

- Контур безопасности SC-Contur с красной маркировкой
- Точные по диаметру, ровные по длине прямые участки
- Четко заданная глубина установки, благодаря конструкции раструба
- Стандартно комплектуется на заводе уплотнительным элементом из EPDM
- Идеальное прилегание уплотнительного кольца к выемке пресс-муфты
- Возможна установка в общественных местах согласно VOB, часть С п. 3.2.7
- Широкий ассортимент фитингов
- Пресс-инструмент Viega, работающий от аккумуляторов или от сети, позволяет выполнять быстрый монтаж силами одного специалиста.

Уплотнительные элементы

EPDM

Пресс-фитинги Prestabo в заводском исполнении снабжены уплотнителями из EPDM, достаточными для большинства областей применения. Типичные примеры применения приводятся в таблице.

Применение Prestabo с уплотнительным элементом из EPDM

Область применения	Где используется	T _{макс} [°C]	P _{макс} [bar]	Примечания
Отопление	Насосное водяное отопление до 95 °C Подключение отопительного прибора	макс. 105	–	EN 12828
Гелиоустановки	Гелиоконтур	–	6	Для плоских коллекторов
Системы кондиционирования воздуха	Замкнутый вторичный контур	–	10	Ингибиторы для блоков холодной воды, см. стойкость материалов
Сжатый воздух	Вся трубопроводная система	20	16	Сухой, макс. концентрация масла 25 мг/м ³
Вакуум	Вся трубопроводная система	20	1,0 mbar	
Технические газы	Вся трубопроводная система	20	–	Необходима консультация!

Табл. Н – 8

FKM

Для работы при более высоких температурах и давлениях пресс-фитинги могут быть оснащены уплотнительным кольцом из FKM.

Установленное изготовителем уплотнительное кольцо из EPDM можно заменить на уплотнительное кольцо из FKM. Примеры приведены в таблице ниже.



Применение Prestabo с уплотнительным элементом из FKM

Область применения	Где используется	T _{макс} [°C]	P _{макс} [bar]	Примечания
Теплоснабжение от ТЭЦ	Центральное отопление после ввода в дом	140	16	
Пар	Паровые системы низкого давления	120	< 1	
Гелиоустановки	Гелиоконтур	–	6	Для коллекторов с вак. трубами

Табл. Н – 9

Данные для заказа

Диаметр [мм]	Артикул	Диаметр [мм]	Артикул
12 x 2,35	459 376	42 x 4,13	459 444
15 x 2,60	459 390	54 x 4,13	459 451
18 x 2,60	459 406	64,0 x 5	614 461
22 x 3,10	459 413	76,1 x 5	614 485
28 x 3,10	459 420	88,9 x 5	614 478
35 x 3,25	459 437	108,0 x 5	614 492

Табл. Н – 10

Применение уплотнительных элементов из FKM (фтористый каучук) в системах газопроводов и системах питьевого водоснабжения не допускается!

При использовании строительных материалов с коррозионным действием требуется дополнительная коррозионная защита

Например: компенсирующие стяжки, шпаклевочная масса и т. п.

Обратить особое внимание на теплоизоляцию!

Рекомендации по применению

Защита от наружной коррозии

Трубы и фитинги Prestabo защищены наружным цинковым покрытием. Однако от постоянного воздействия влаги или при контакте с оказывающими коррозионное действие строительными материалами требуются дополнительные защитные меры.

- Использовать изоляцию с закрытой ячеистой структурой. Все кромки стыков подлежат склеиванию.
- Проверить плотность по всей поверхности разделительных слоев пленки в конструкции пола.
- Прокладка вне зон, подвергающихся воздействию влаги.
- При частой мойке пола водой и/или моющими / дезинфицирующими средствами, например, в домах для престарелых и инвалидов, а также в больницах избегать наличия в полу наружных подключений для радиаторов отопления. Стенные подключения облегчают работы по очистке и исключают дополнительные риски коррозии.
- При наличии в полу наружных подключений для радиаторов отопления обеспечить надлежащую коррозионную защиту и заделку стыков, чтобы исключить опасность коррозии в результате попадания используемой при уборке воды.
- Использовать трубы с оболочкой (Prestabo) – трубы других типов снабдить коррозионной защитой в соответствии с указаниями изготовителей.

В целом наилучшими мерами по предотвращению коррозии являются стенные подключения радиаторов отопления, надлежащая заделка стыков и использование труб с оболочкой.

Если, несмотря на вышеуказанные меры, постоянную защиту от влаги обеспечить не удастся, или если имеются зоны с особыми требованиями, например, в охлаждающих контурах, необходимо предпринять особые меры коррозионной защиты для каждого случая применения, при которых следует учесть указания изготовителей соответствующих изделий и инструкцию AGI Q 151.

Независимо от коррозионной защиты в каждом конкретном случае проверить расположение теплоизоляции.

Промышленное применение

При использовании систем трубопроводов на предприятиях с агрессивным воздействием окружающего воздуха необходимо принять во внимание соответствующие внутризаводские нормы. При прокладке трубопроводов в ваннах помещениях, пищеблоках или на мясоперерабатывающих предприятиях с постоянным наличием влаги хорошо зарекомендовали себя на практике следующие защитные меры.

- Использование изоляции с закрытой ячеистой структурой и тщательное проклеивание всех стыков.
- Изоляция проложенных трубопроводов от влаги посредством разделительных слоев пленки в конструкции пола.
- Прокладка трубопроводов вне подверженных воздействию влаги зон.

Контуры системы холодоснабжение

Систему пресс-фитингов Prestabo фирмы Viega можно использовать во всех замкнутых контурах системы холодоснабжение, в которые в процессе эксплуатации невозможно проникновение кислорода.

При соответствующих условиях эксплуатации систем водоохлаждения может потребоваться добавить в рабочую среду антифриз. При содержании гликоля 50 % в общем количестве воды могут быть использованы стандартные уплотнительные кольца из EPDM. Трубы Viega с холодной оцинковкой по методу Сендимира для данного применения не годятся.

Согласно DIN EN 14868 (2005-11) повторное наполнение системы, как правило, не приводит к значительному проникновению внутрь кислорода. Однако проникновение кислорода может привести к повреждениям системы (коррозии), если циркулирующая в системе вода вследствие утечек постоянно возобновляется, или – например, в результате автоматического дозирования – в значительных количествах добавляется свежая вода.

Согласно нормативам VDI 2035, таб. 1 содержание кислорода в воде малой солености должно быть ниже 0,1 мг/л, а в соленой воде – ниже 0,02 мг/л.

Защита от внутренней коррозии (на границе трех фаз)

Коррозия металлов возможна в приграничной зоне трех фаз – воды, металла и воздуха. Эту коррозию можно предотвратить, если система после первоначального наполнения и удаления воздуха остается полностью заполненной водой. Если система после монтажа не вводится сразу в эксплуатацию, рекомендуется провести испытание давлением и испытание на герметичность с использованием воздуха или инертных газов.

Принципы монтажа и изоляции

В зависимости от области применения и материала труб изоляцию, прокладку и крепление трубопроводов выполняют согласно техническим нормативам для:

- защиты от образования конденсата
- предотвращения наружной коррозии
- уменьшения тепловых потерь
- компенсации линейного удлинения
- предотвращения передачи шумов потока через конструкции здания

В целях защиты от наружной коррозии и предотвращения передачи различных шумов через конструкции стен прокладываемые не изолированные трубы Prestabo, а также все фасонные и соединительные детали подлежат обязательной изоляции на объекте независимо от требований EnEV. При прокладке трубопроводы должны быть закреплены таким образом, чтобы изменения длины в процессе эксплуатации не приводили к щелчкам, которые могут значительно ухудшить комфорт пользователя.

Если изоляция проходит через противопожарные зоны, необходимо при прокладке трубопроводов отопления учесть указания изготовителей изоляционных материалов.

Добавление гликоля

Допустимое содержание кислорода

Действуют требования EnEV

Изоляция от теплопотерь

Чтобы ограничить передачу тепла от трубопроводов в процессе распределения тепла, мы рекомендуем изолировать их согласно EnEV, приложение 5. Должны учитываться национальные нормативные документы.

Примеры прокладки трубопроводов в полу

Пример:

Изоляция трубопроводов в конструкции пола

Труба Prestabo 15 мм, с изоляцией Exzentroflex (h=38 мм) в качестве соединительного трубопровода радиаторов, в междуэтажном перекрытии между отопляемыми помещениями различных пользователей

EnEV, приложение 5, таблица 1, строка 7

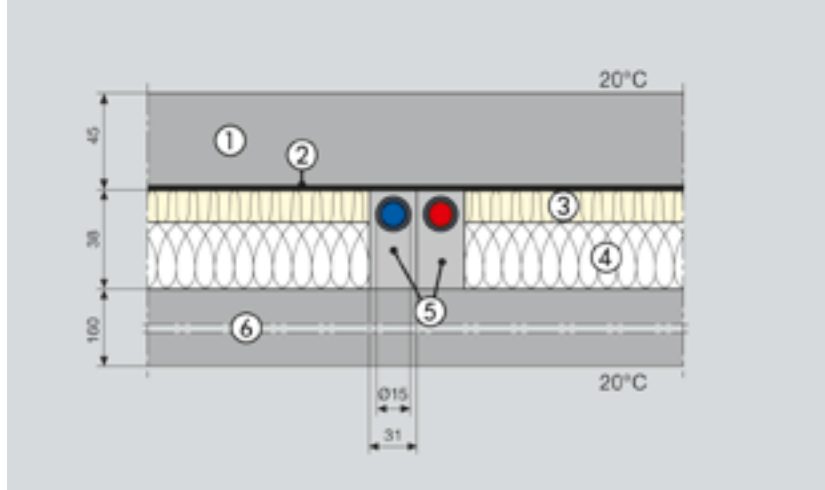


Рис. Н – 46

Пример:

Изоляция трубопроводов в конструкции пола

Труба Prestabo 15 мм, с изоляцией Exzentroflex (h=59 мм) в качестве соединительного трубопровода радиаторов, в конструкции пола, прилегающего к грунту, наружному воздуху или неотапливаемым помещениям

EnEV, приложение 5, таблица 1, строка 1

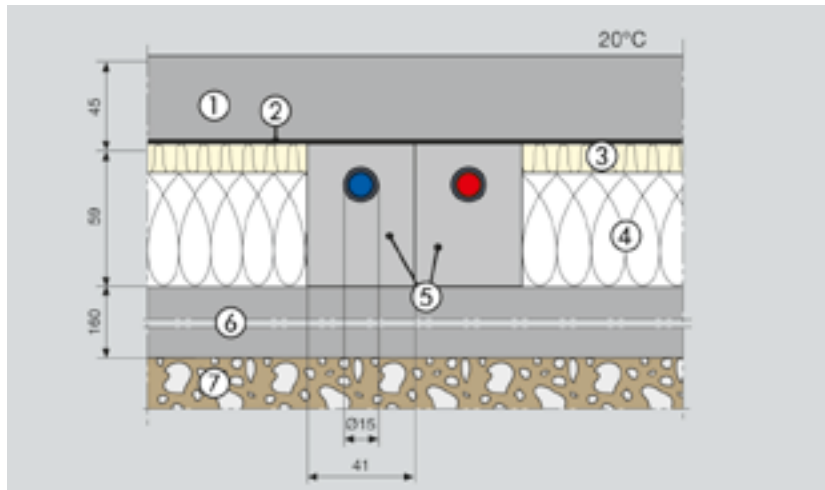


Рис. Н – 47

- | | |
|--------------------------------|-----------------------------|
| ① Цементная стяжка | ⑤ Теплоизоляция трубы |
| ② Полиэтиленовая пленка | ⑥ Необработанное перекрытие |
| ③ Шумопоглощающая изоляция | ⑦ Грунт (щебень) |
| ④ Выравнивающая стяжка WLG 040 | |

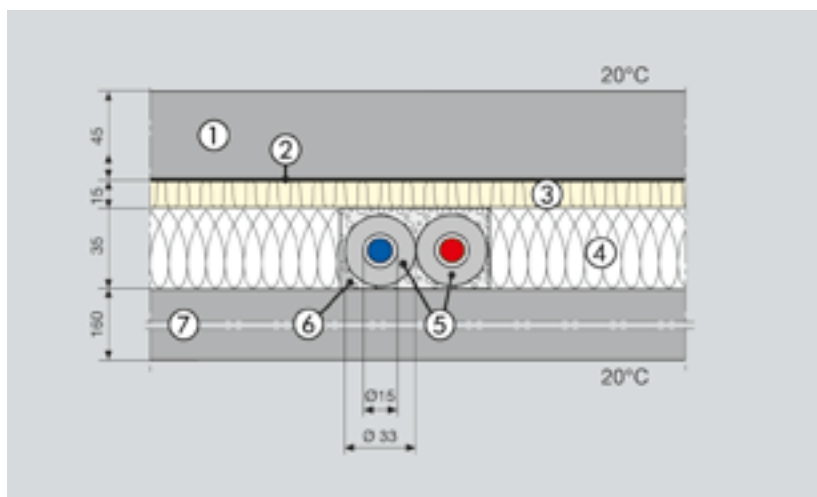


Рис. Н – 48

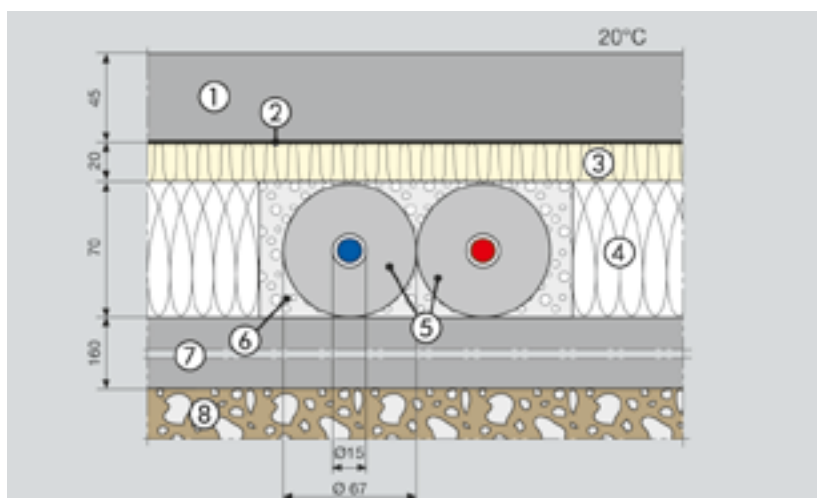


Рис. Н – 49

- | | |
|--------------------------------|-----------------------------|
| ① Цементная стяжка | ⑤ Теплоизоляция трубы |
| ② Полиэтиленовая пленка | ⑥ Засыпка (Meabit/Perlit) |
| ③ Шумопоглощающая изоляция | ⑦ Необработанное перекрытие |
| ④ Выравнивающая стяжка WLG 040 | ⑧ Грунт (щебень) |

Пример:

Изоляция трубопроводов в конструкции пола

Труба Prestabo 15 мм, с изоляцией по периметру толщиной 9 мм ($\lambda=0,04$ Вт/м·К) в междуэтажном перекрытии между отапливаемыми помещениями различных пользователей
 ЕпЕV, приложение 5, таблица 1, строка 7

Пример:

Изоляция трубопроводов в конструкции пола

Труба Prestabo 15 мм, с изоляцией по периметру толщиной 26 мм ($\lambda=0,04$ Вт/м·К), прилегающей к грунту, наружному воздуху или неотапливаемым помещениям
 ЕпЕV, приложение 5, таблица 1, строка 1

Пример:
Изоляция трубопроводов в конструкции пола

Труба Prestabo 15 мм, с полимерной оболочкой

в междуэтажных перекрытиях между отапливаемыми помещениями различными пользователями

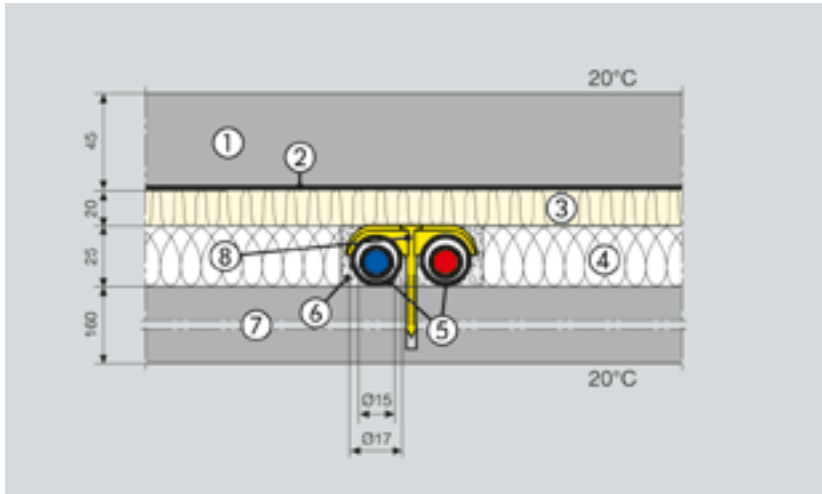


Рис. Н – 50

- | | |
|--------------------------------|--|
| ① Цементная стяжка | ⑤ Трубопровод (с оболочкой из полипропилена) |
| ② Полиэтиленовая пленка | ⑥ Засыпка (Meabit/Perlit) |
| ③ Шумопоглощающая изоляция | ⑦ Необработанное перекрытие |
| ④ Выравнивающая стяжка WLG 040 | ⑧ Дюбель (нейлон) |

Выравнивание потенциалов*

Система Prestabo является электропроводной, что должно учитываться при выравнивания потенциалов. Если в процессе модернизации была заменена система трубопроводов или ее отдельная часть, необходимо поручить электрику проверить систему выравнивания потенциалов. Лицо, выполняющее монтаж электрооборудования, ответственно за выравнивание потенциалов.

Комбинированный монтаж

Систему Prestabo можно монтировать с использованием отдельных деталей из бронзы (Viega Sanpress). Соединение деталей системы Prestabo с деталями других систем (например из меди или нержавеющей стали) необходимо выполнять при помощи фитингов из бронзы. В процессе эксплуатации, при нагревании системы вследствие воздействия температуры, из теплоносителя вытесняется практически весь содержащийся в нем кислород, поэтому систему Prestabo в отопительных сетях можно устанавливать в комбинации с трубами и деталями из других металлов, не опасаясь возникновения коррозии. Для удаления избыточного кислорода в системе необходимо устанавливать автоматические воздухоотводчики. Если попадание кислорода в систему отопления полностью исключить невозможно, свод технических правил VDI 2035 устанавливает дальнейший порядок действий, например, предусматривает химическое связывание кислорода.

Прокладка и крепление трубопроводов

В случае применения хомутов для крепления трубопроводов, звукоизоляционные прокладки в хомутах не должны содержать выщелачиваемых хлоридов.

В остальном, действуют общие правила и технологии крепления

- При закреплении трубопроводов при помощи хомутов необходимо использовать только подходящие типы дюбелей.
- Запрещается использовать трубные крюки.
- Принять во внимание расстояние до фитингов.
- Принять во внимание направление расширения, предусмотреть неподвижные и подвижные крепления.

Чтобы избежать возникновения шумов в результате вибраций, соблюдать указанные в таблице интервалы между креплениями.

Рекомендуемые интервалы между креплениями

Диаметр трубы [мм]	Интервал между креплениями труб [м]	Диаметр трубы [мм]	Интервал между креплениями труб [м]
12	1,25	42	3,00
15	1,25	54	3,50
18	1,50	64,0	4,00
22	2,00	76,1	4,25
28	2,25	88,9	4,75
35	2,75	108,0	5,00

Табл. Н – 11

Компенсаторы при линейном расширении

В зависимости от материала, удлинение трубопроводов при нагревании бывает разным.

Во избежание нежелательных механических напряжений в трубопроводной сети это должно быть принято во внимание при проектировании системы трубопроводов. Особое внимание уделить следующим требованиям.

- Обеспечение правильности установки подвижных и неподвижных опор
- Правильное устройство участков компенсации линейного удлинения, например, изгибаемого плеча компенсатора
- Установка необходимого количества осевых компенсаторов

Величина удлинения трубопроводов Δl в процессе эксплуатации при их нагреве зависит от следующих величин:

- От разности температур окружающей среды ΔS и теплоносителя
- От длины трубопровода l_0
- От коэффициента удлинения α материала трубопровода.

Δl можно найти по графикам, изображенным, например, на Рис. Н-48, либо рассчитать с помощью формул.

Пример

Имеющиеся условия эксплуатации

- Температура окружающей среды составляет 10 °С. Температура теплоносителя составляет 60 °С. Разность температур составляет $\Delta T = 50$ К.
- Участок трубопровода имеет длину $l_0 = 20$ м
- Коэффициент удлинения для стальных оцинкованных труб равен $\alpha = 0,0120$ [мм / м · К]

Подставив значения в формулу: $\Delta l = \alpha$ [мм / мК] · l [м] · ΔT [К]

получим

$\Delta l = 0,0120$ [мм / мК] · 20 [м] · 50 [К] = удлинение 12 мм

Удлинение Prestabo

Удлинение трубопроводов Prestabo

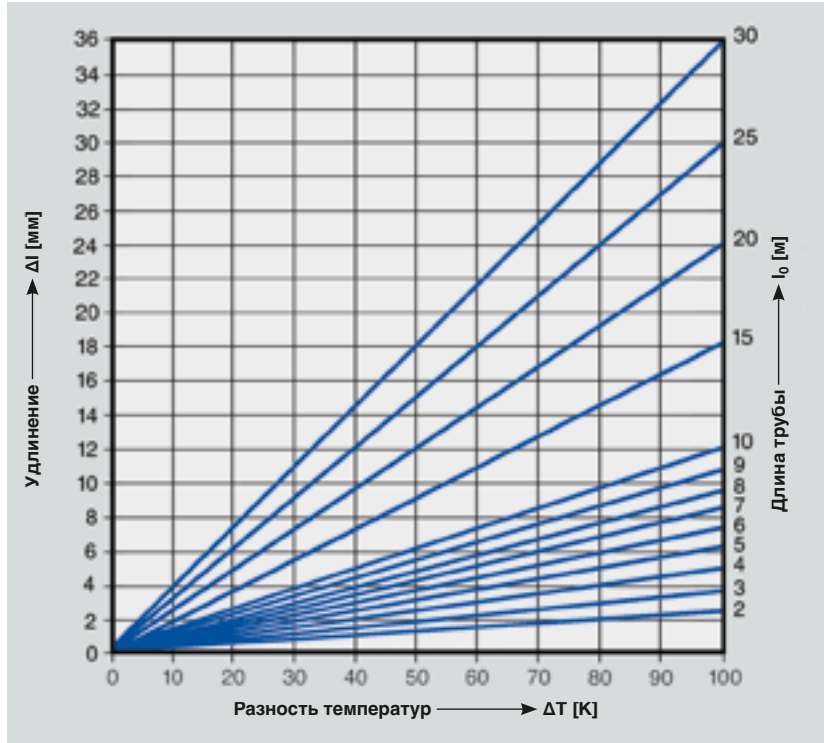


Рис. Н – 51

Расчет удлинения

Провести прямую линию вверх от оси x с началом в точке разности температур до пересечения с диаметром трубы, после чего слева по оси y получим значение удлинения.

Линейное расширение различных материалов

	Коэффициент теплового расширения α	Удлинение при длине трубы $T=20$ м и $\Delta T=50$ К
	[мм/мК]	[мм]
Нержавеющая сталь (1,4401)	0,0165	16,5
Оцинкованная сталь	0,0120	12,0
Медь	0,0166	16,6
Полимеры	0,08 – 0,18	80 – 180

Табл. Н – 12

Расчет U- или Z-образных компенсаторов удлинения

В результате термических расширений систем трубопроводов в трубах и фитингах возникают механические напряжения. По этой причине на длинных участках труб необходимо предусмотреть установку компенсирующих колен или компенсаторов удлинения. Компенсаторы удлинения представляют собой участки трубы с деформационными участками U- или Z-образной формы, способные компенсировать перемещения и предотвращать повреждение системы трубопроводов за счет своей длины и метода крепления.

Этого можно добиться, направляя движение при линейном расширении на те части системы трубопроводов, которые обладают достаточной гибкостью, благодаря своей длине. Эти части принято называть плечами изгиба.

Эти части принято называть плечами изгиба. Определить необходимую длину плеча изгиба просто

- Установить максимально возможную разность температур $\langle \Delta T \rangle$.
- Определить длину трубы $\rangle l_0 \langle$.
- С помощью этих значений рассчитать длину, на которую растягивается отрезок трубопровода, в примере из предыдущего раздела $\Delta l = 12 \text{ мм}$.
- Найти требуемую длину плеча трубопровода L_{BZ} или L_{BU} по графикам (рис. Н-52 и Н-53).

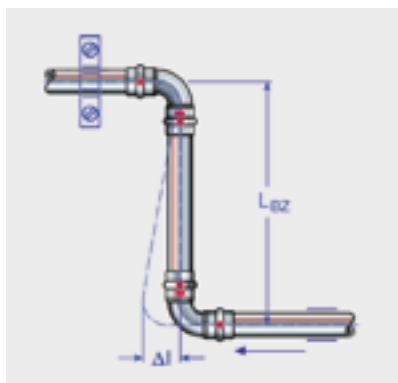


Рис. Н – 52

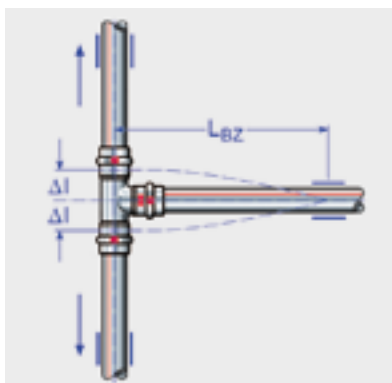


Рис. Н – 53

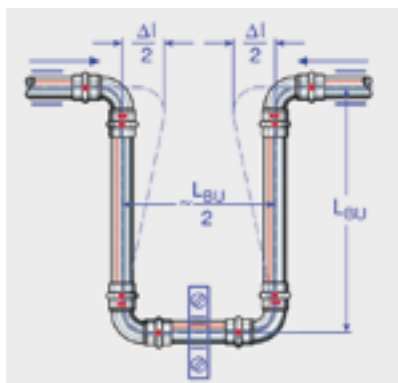


Рис. Н – 54

Расчет плеча изгиба

Плечо изгиба

Z-образная форма с плечом изгиба L_{BZ} и T-образная в виде тройника $\varnothing \leq 54 \text{ мм}$

Плечо изгиба

U-форма с плечом изгиба L_{BU} $\varnothing \leq 54 \text{ мм}$

**Плечо изгиба
Z- и T-образная
форма**

Определение длины
плеча изгиба для тру-
бопровода ≤ 54 мм

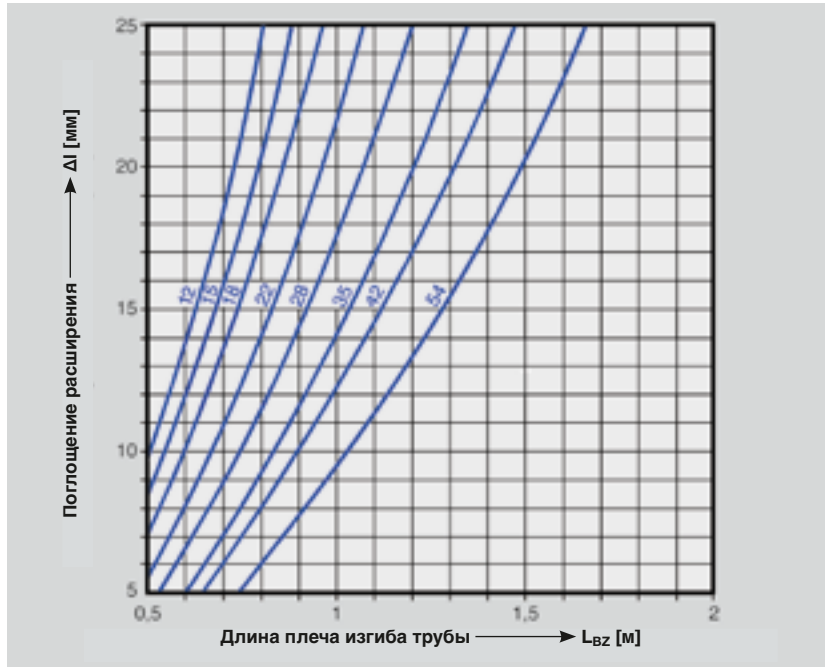


Рис. Н – 55

**Плечо изгиба
U-образная форма**

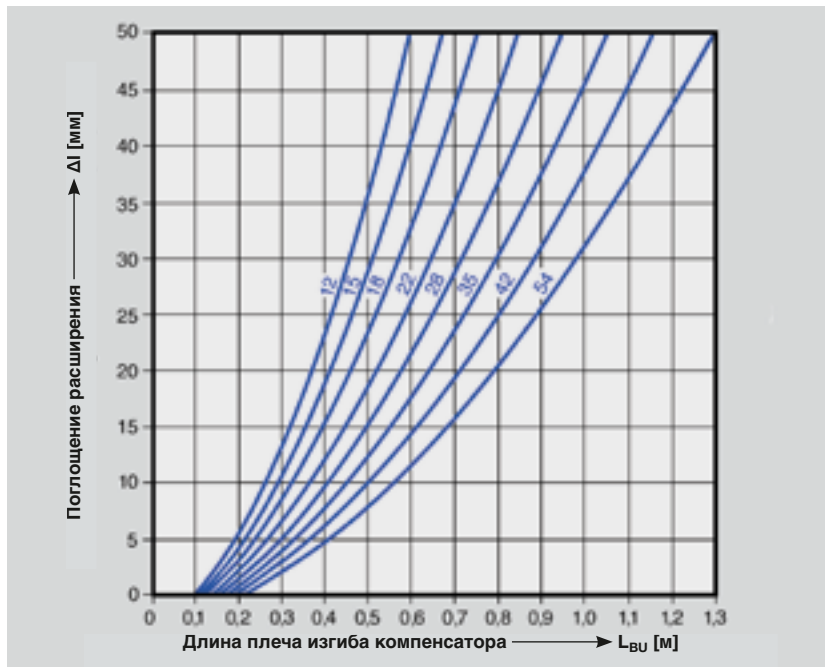


Рис. Н – 56

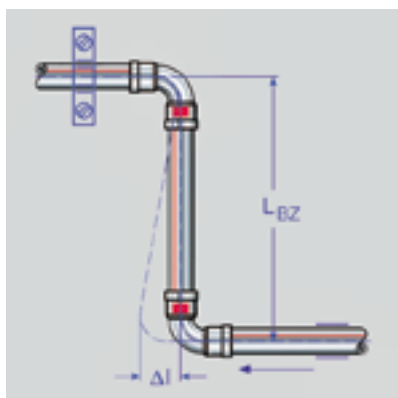


Рис. Н – 57

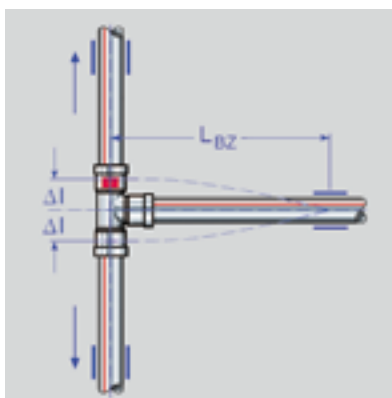


Рис. Н – 58

Плечо изгиба

Z-образная форма с плечом изгиба L_{BZ} и в виде тройника $\varnothing \geq 64,0$ мм

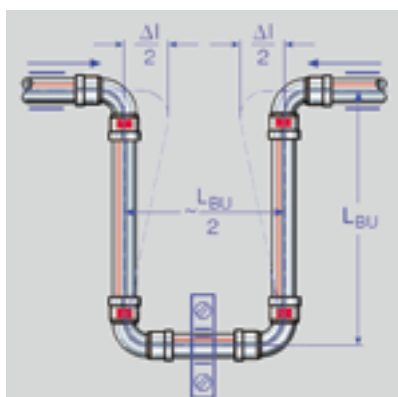


Рис. Н – 59

Плечо изгиба

U-форма с плечом изгиба L_{BU} $\varnothing \geq 64,0$ мм

**Плечо изгиба
Z- и T-образная
форма**

Определение длины
плеча изгиба ≥ 64 мм

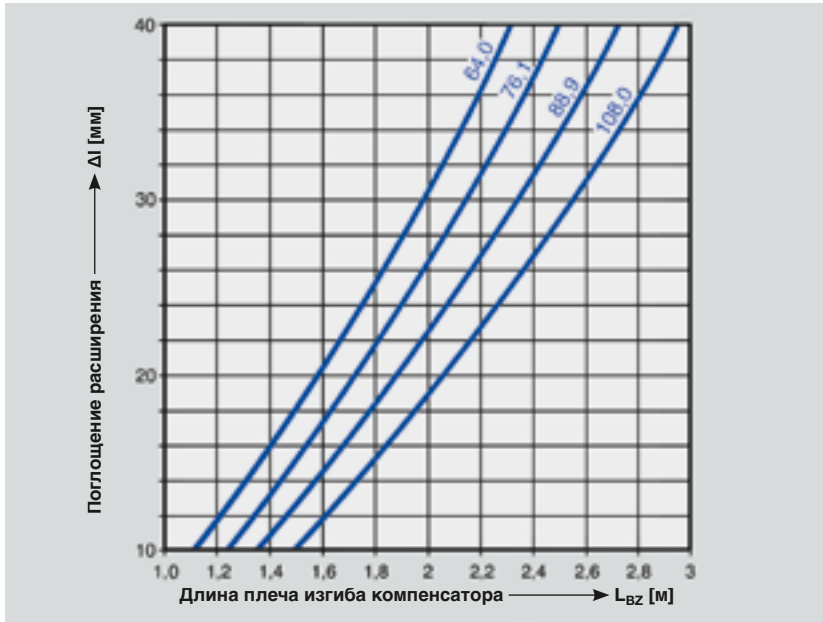


Рис. H – 60

Плечо изгиба

U-образная форма

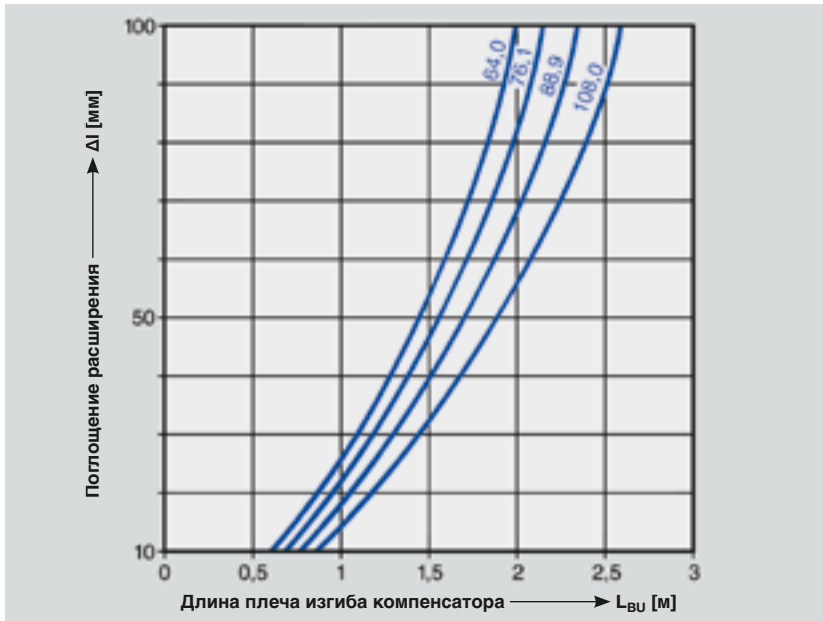


Рис. H – 61

Монтаж

Хранение и транспортировка

Во избежание повреждений цинкового слоя трубы не следует хранить непосредственно на полу или на земле. Во время перевозки, погрузки и разгрузки трубы необходимо защищать от внешних повреждений.

Обработка

Резка на отрезки

Резку стальных трубопроводов Prestabo на мерные отрезки выполняют с помощью роликовых труборезов, ножовок по металлу или электропил. При резке труб необходимо соблюдать следующие требования: Не допускается использовать угловые шлифовальные машины. Для резки труб допускается использовать только отрезные инструменты, подходящие для данного материала и типа труб.

После отрезания и перед выполнением соединений, с концов труб необходимо снять грат изнутри и снаружи.

Удаление полимерной оболочки

Зачистной инструмент ① позволяет точно удалять полимерное покрытие в зоне пресс-муфты ②, предотвращая повреждение металлической поверхности трубы и удаляя ровно столько материала оболочки, сколько требуется с учетом глубины вставки ③.

Использовать другие инструменты не рекомендуется.

Указание: не затачивать лезвия, их необходимо заменять

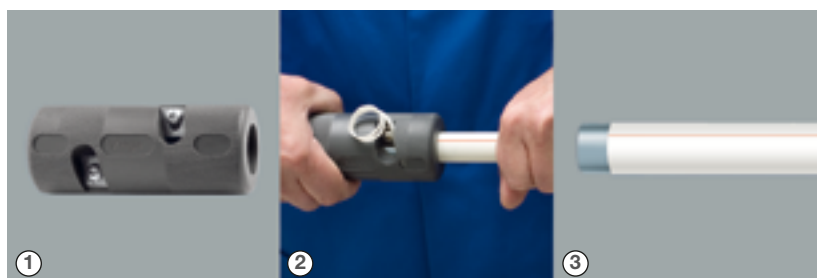


Рис. Н – 62

Зачистка для удаления оболочки

Точно снимает полимерное покрытие на требуемую глубину вставки для пресс-муфты

(Цвет зачистного инструмента может быть другим)

Снятие заусенцев (грата)

После нарезки труб, грат снаружи и внутри снимают при помощи гратоснимателя. Наличие грата на концах трубы является причиной повреждения уплотнительного кольца или перекашивания пресс-муфты при монтаже.

Гибка

Трубы Prestabo без полимерного покрытия диаметром 12, 15, 18, 22 и 28 мм можно гнуть с помощью стандартных трубогибов. Для правильной установки пресс-муфт концы труб должны иметь длину не менее 50 мм.

Указание: Трубы Prestabo с наружным полимерным покрытием не предназначены для гибки при помощи трубогиба.

Минимальная длина плеча

U-образная форма с плечом изгиба $L_{BU} \varnothing \geq 64,0 \text{ мм}$

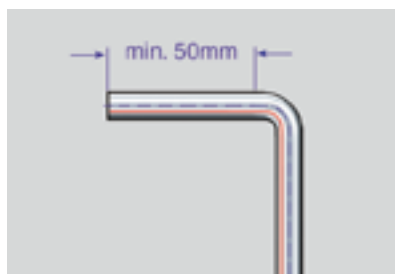


Рис. Н – 63

Примеры монтажа



Рис. Н – 64



Рис. Н – 65



Рис. Н – 66



Рис. Н – 67



Рис. Н – 68

Отопительная система

Монтаж котельной с трубопроводами Prestabo

Подсоединение отопительного прибора

Шаровые краны Easytop

Пресс-инструменты

Пресс-техника в труднодоступных участках

Виды креплений с применением неподвижных и подвижных опор

Прокладка трубопроводов допускается с применением неподвижных или подвижных опор.

- Неподвижные опоры жестко связаны с деталью.
- Подвижные опоры обеспечивают возможность осевого удлинения

Неподвижные опоры должны быть размещены таким образом, чтобы

- максимально компенсировать напряжения кручения, возникающие вследствие изменения линейных размеров
- прямые участки труб имели только одно неподвижное крепление.

Скользящие опоры необходимо располагать на достаточном расстоянии от пресс-муфт, также при монтаже необходимо учитывать возможное удлинение системы вследствие нагрева.

Места крепления неподвижных и скользящих опор

Необходимо соблюдать расстояние до пресс-муфты и направление удлинения трубопровода

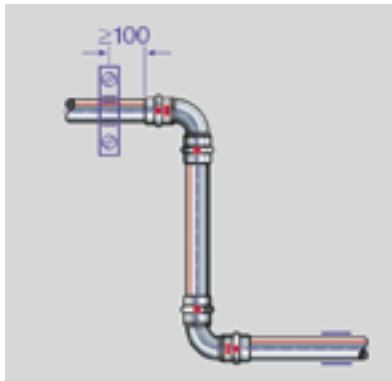


Рис. Н – 69

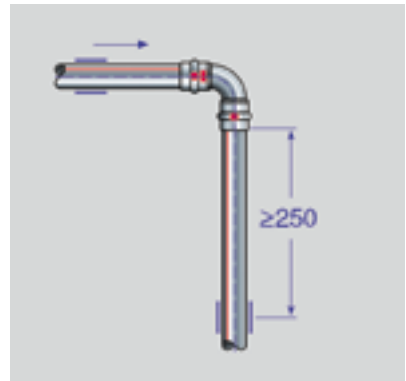


Рис. Н – 70

Неподвижное крепление в одной точке

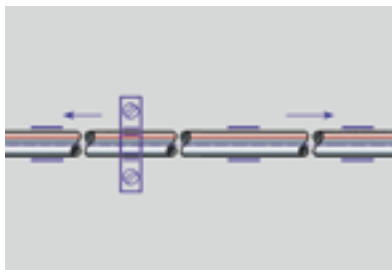


Рис. Н – 71

Скрытый монтаж

При последующей заделке смонтированных трубопроводов в толщу строительных конструкций необходимо обеспечить возможность свободного теплового удлинения трубопроводов, без передачи возникающих при этом напряжений и нагрузок на строительные конструкции. При проведении монтажных работ необходимо принимать во внимание следующее: необходимо использовать только подходящие изоляционные материалы. Перед заделкой в строительные конструкции трубопроводы необходимо изолировать. Особенно тщательно необходимо изолировать тройники и отводы.

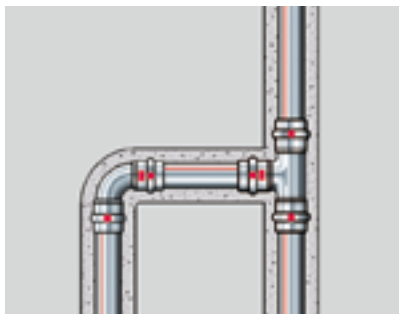


Рис. Н – 72

Прокладка в монолитном полу

При прокладке трубопроводов в конструкции пола для компенсации линейных удлинений необходимо обеспечить возможность трубопроводу свободно расширяться. Как правило, это обеспечивается за счёт прокладки трубопровода в слое теплоизоляции, обеспечивающей необходимую возможность для компенсации расширений.

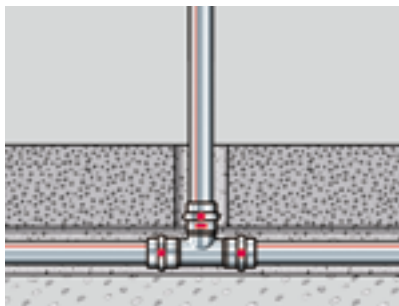


Рис. Н – 73

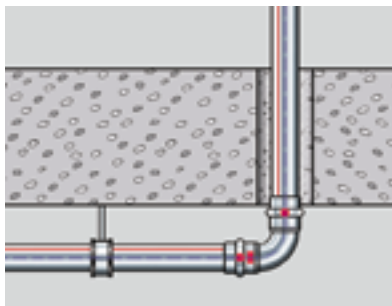


Рис. Н – 74

Скрытый монтаж

С изоляцией

Прокладка в конструкции пола

С тупиковой трубой

Ввод через перекрытие

Наливные полы

Вариант исполнения

Скрытая прокладка в конструкции пола

При выполнении скрытой прокладки трубопроводов и пресс-фитингов Prestabo в конструкции монолитного пола, необходимо строго придерживаться следующих рекомендаций:

Пресс-фитинги Prestabo в разводящих трубопроводах в полу необходимо со всех сторон на 20 см изолировать негорючим материалом. Заполнение системы производить перед выполнением работ по заливке пола.

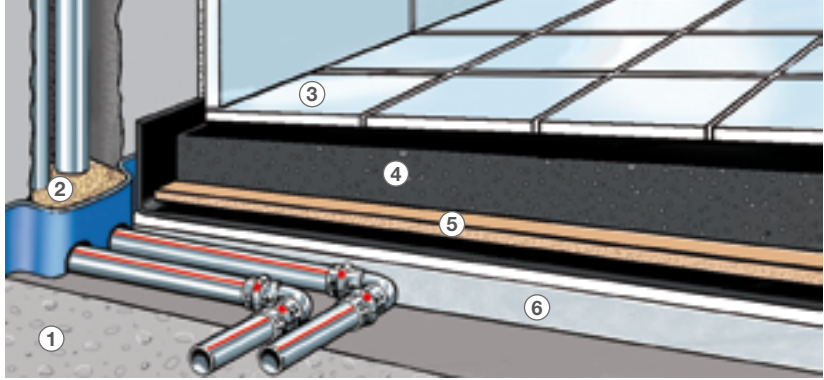


Рис. Н – 75

- | | |
|---|----------------------------|
| ① Железобетонная плита перекрытия | ④ Цементная стяжка |
| ② Подсыпка наполнителем за слоем демпферной ленты | ⑤ Защитный слой из картона |
| ③ Облицовочная плитка | ⑥ Слой теплоизоляции |

Требуемое пространство для опрессовки

Диаметр трубы от 12 до 54 мм

Для технически качественных пресс-соединений требуется пространство для пользования пресс-инструментом. Приведенные ниже таблицы содержат данные по минимальному расстоянию, необходимому для осуществления различных вариантов монтажа.

Примите во внимание, что при использовании пресс-инструментов, работающих от сети и от аккумулятора, требуется различное пространство.

Выполнение пресс-соединений между трубами

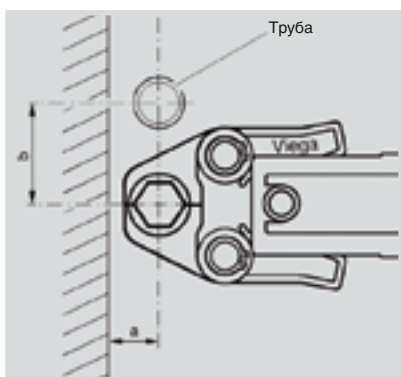


Рис. Н – 76

Ø трубы d_a [мм]	a [мм]	b [мм]
12	20	50
15	20	50
18	20	55
22	25	60
28	25	70
35	30	85
42	45	100
54	50	115

Табл. Н – 13
с питанием от сети

Pressgun 5

Pressgun 4 E

PT2

PT3-EH

с питанием от аккумулятора

Pressgun 5/4 B

PT3-AH

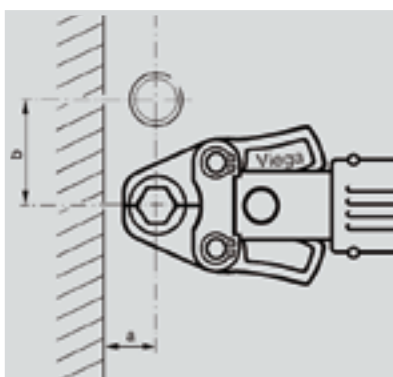


Рис. Н – 77

Ø трубы d_a [мм]	a [мм]	b [мм]
12	25	60
15	25	60
18	25	60
22	25	65
28	25	65

Табл. Н – 14
с питанием от аккумулятора

Picco, Pressgun Picco

Минимальное
требуемое
пространство

Пресс-инструменты
с разными габарит-
ными размерами

Выполнение пресс-соединений между трубами и между трубой и стеной

Минимальное
требуемое
пространство

Pressgun 5/4B/4E, PT2, PT3-AH, PT3-EH

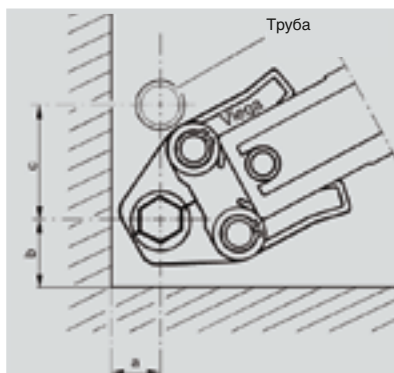


Рис. Н – 78

трубы- $\varnothing d_a$	a	b	c
[мм]	[мм]	[мм]	[мм]
12	25	40	65
15	25	40	65
18	25	40	75
22	30	40	80
28	30	50	85
35	50	50	95
42	50	70	115
54	55	80	140

Табл. Н – 15

Pressgun Picco/Picco

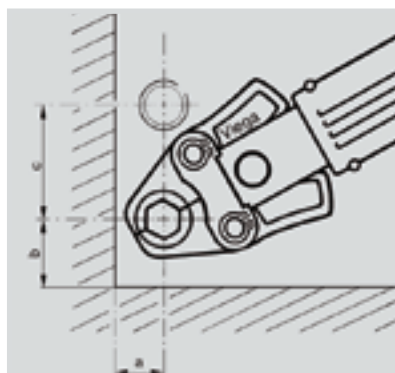


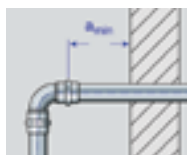
Рис. Н – 79

трубы- $\varnothing d_a$	a	b	c
[мм]	[мм]	[мм]	[мм]
12	30	40	70
15	30	40	70
18	30	40	70
22	30	40	75
28	30	40	80

Табл. Н – 16

Расстояние до стены

При использовании
пресс-насадок, a_{\min}
может быть умень-
шено

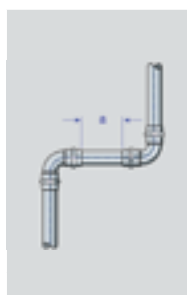

 Минимально необходимое расстояние a_{\min} [мм]

DN	\varnothing трубы d_a [мм]	PT2	PT3-AH PT3-EH	Pressgun Picco Picco	Pressgun 5/4B/4E
10–50	12–54	45	50	35	50

Табл. Н – 17

 Минимальная длина
прямого участка
между пресс-соеди-
нениями

Предотвращение
перекашивания –
гарантия качествен-
ного соединения



DN	\varnothing трубы d_a [мм]	Минимальные требуемые расстояние a_{\min} [мм]
10	12	0
12	15	0
15	18	0
20	22	0
25	28	0
32	35	10
40	42	15
50	54	25

Табл. Н – 18

Диаметр трубы 64,0 – 108,0 – Prestabo XL

Требуемое пространство для монтируемых деталей

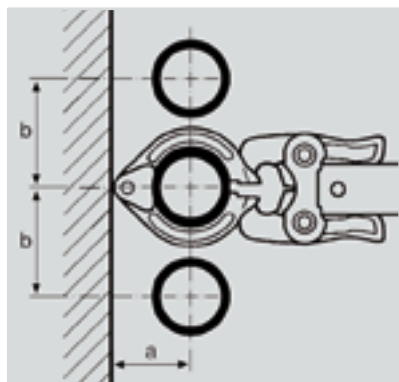


Рис. Н – 80

ø трубы d_a	a	b
[мм]	[мм]	[мм]
64,0	110	185
76,1	110	185
88,9	120	200
108,0	135	215

Табл. Н – 19

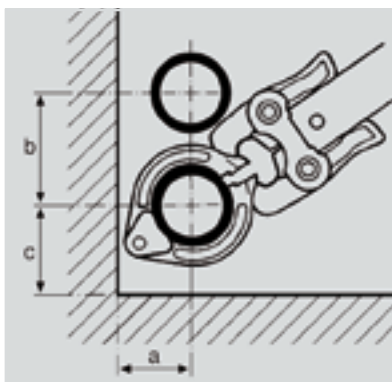


Рис. Н – 81

ø трубы d_a	a	b	c
[мм]	[мм]	[мм]	[мм]
64,0	110	185	130
76,1	110	185	130
88,9	120	200	140
108,0	135	215	155

Табл. Н – 20

Минимальное требуемое пространство

Минимальное расстояние между монтируемыми деталями

	ø трубы d_a	Минимальное расстояние a [мм]
	[мм]	
	64,0	15
	76,1	
	88,9	
	108,0	

Табл. Н – 21

Расстояние между монтируемыми деталями

Предотвращение перекашивания – гарантия качественного соединения

	ø трубы d_a	Минимальное расстояние a [мм]
	[мм]	
	64,0	20
	76,1	
	88,9	
	108,0	

Табл. Н – 22

Расстояние до стен

Опрессовка пресс-насадками 12 – 54 мм

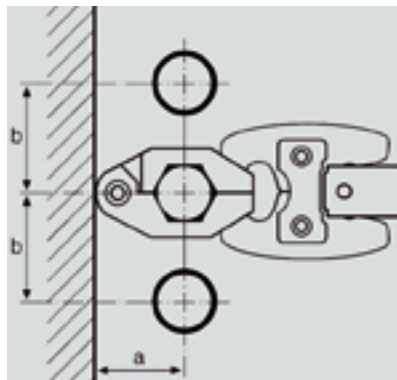


Рис. Н – 82

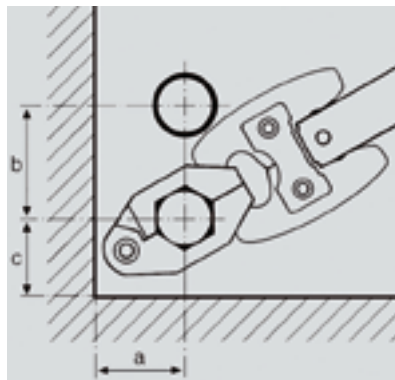


Рис. Н – 83

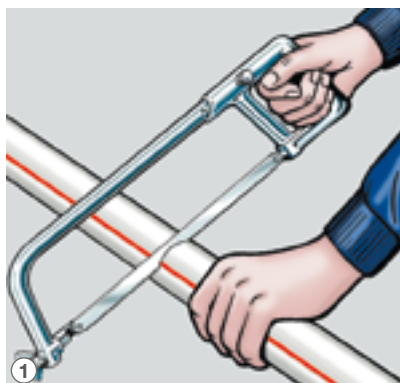
\varnothing трубы d_a [мм]	a [мм]	b [мм]	c [мм]
12	40	45	35
15		50	
18	45	55	40
22		60	
28	50	70	45
35		75	
42	60	85	55
54		90	

Табл. Н – 23

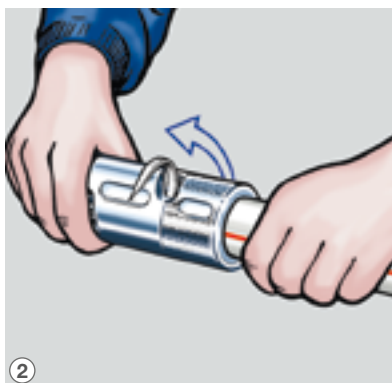
Выполнение пресс-соединений для труб диаметром от 12 до 54 мм

Соединение труб Prestabo выполняется просто и надежно. На концах труб с покрытием оболочка должна быть снята с помощью зачистного инструмента Prestabo pipe для установки на трубу пресс-муфты. Все остальные этапы монтажа одинаковы для обоих видов труб.

- Труборез или пила с мелкими зубьями
- Инструмент для снятия заусенцев и фломастер для разметки глубины вставки
- Пресс-инструмент Viega с губками, соответствующими диаметру трубы
- Инструмент для снятия оболочек труб



Обрезать трубу Prestabo до нужной длины по возможности под прямым углом пилой с мелкими зубьями.



Снять оболочку с конца трубы инструментом для снятия оболочек труб.



Очистить от грата внутри и снаружи. Далее выполнить работы, описанные для трубы Prestabo без оболочки (см. на следующей странице).

Используйте труборез или пилу с мелкими зубьями. Не допускается использование масел и пластичных смазок!

Труба в полимерной оболочке Prestabo

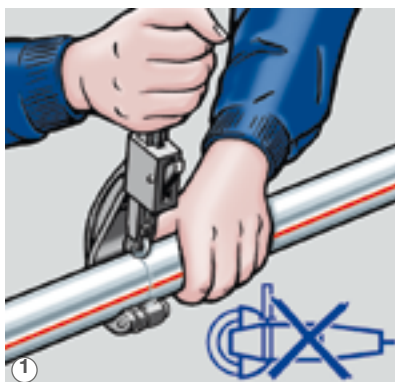
Рис. Н – 84
Рис. Н – 85

Рис. Н – 86

Труба Prestabo,
без полимерной
оболочки

Рис. Н – 87

Рис. Н – 88



1 Обрезать трубу Prestabo со снятой оболочкой до нужной длины по возможности под прямым углом.



2 Очистить трубу от граты внутри и снаружи.

Рис. Н – 89

Рис. Н – 90



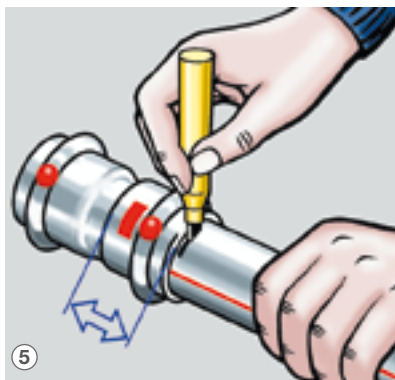
3 Проверить правильность положения уплотнительного кольца.



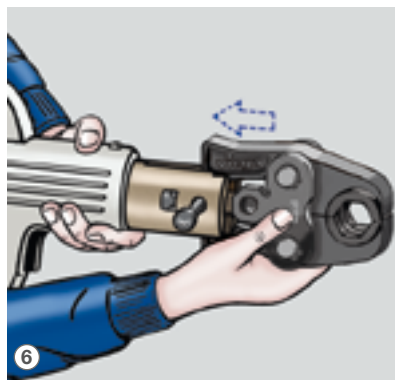
4 Насадить пресс-фитинг на трубу до отказа.

Рис. Н – 91

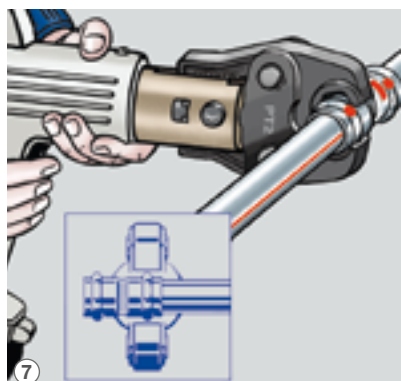
Рис. Н – 92



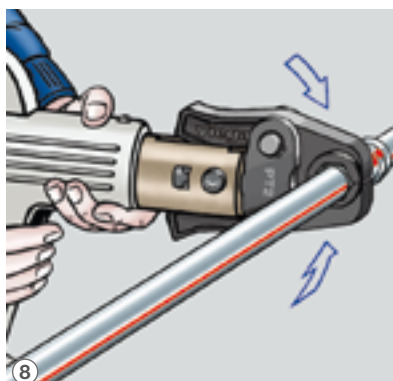
5 Отметить глубину ввода.



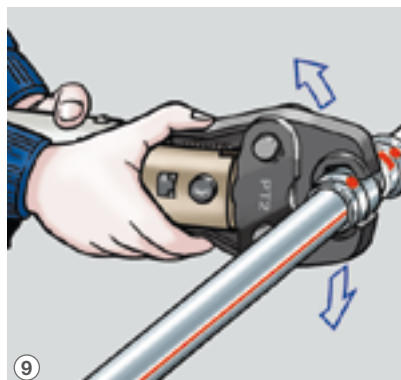
6 Установить пресс-клещи на пресс-инструмент. Вставить стопорный штифт до его фиксации.



Раскрыть пресс-клещи и установить под прямым углом к фитингу.



Проверить глубину ввода и начать опрессовку.



После окончания опрессовки раскрыть пресс-клещи.

Труба Prestabo,
без полимерной
оболочки

Рис. Н – 93

Рис. Н – 94

Рис. Н – 95

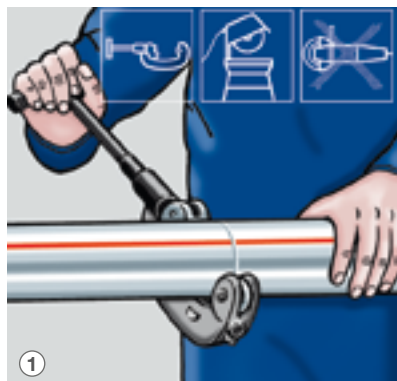
Необходимый инструмент

Труба Prestabo, без покрытия

Монтаж трубопроводов диаметром от 64,0 до 108,0 мм

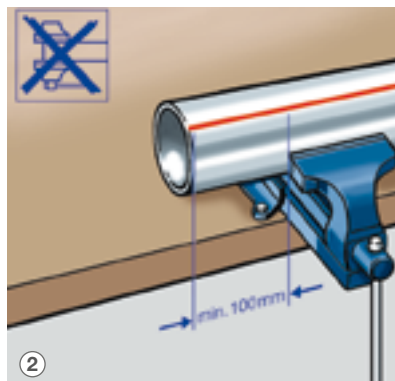
Трубы Prestabo легко и надежно соединяются с помощью пресс-соединений.

- Роликовый труборез или ножовка по металлу
- Гратосниматель и цветной маркер для обозначения глубины посадки трубы в пресс-муфту
- Пресс-пистолет Viega с подходящими к диаметру трубы клещами



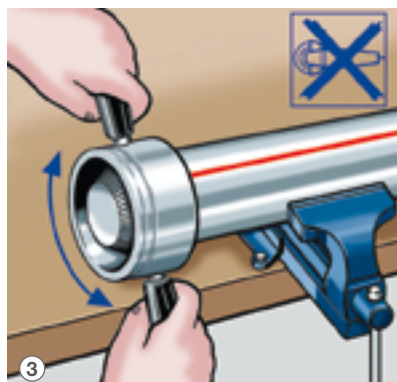
①

Отрезать трубу нужной длины под прямым углом (труборез или ножовка) Не использовать масла и смазки.



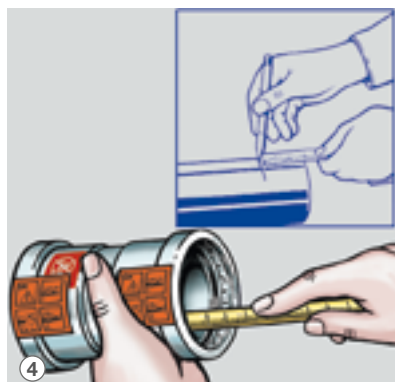
②

Будьте внимательны при зажатии! Концы труб должны быть абсолютно круглыми.



③

Снять грат изнутри и снаружи трубы.



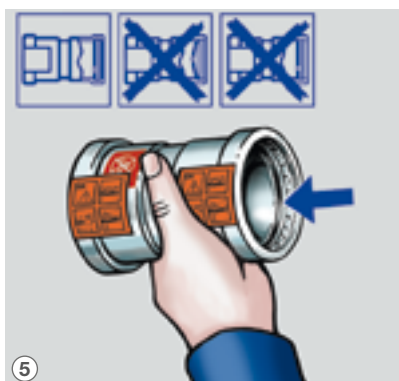
④

Отметить глубину посадки.

- ø 64,0 мм = 43 мм
- ø 76,1 мм = 55 мм
- ø 88,9 мм = 55 мм
- ø 108,0 мм = 65 мм

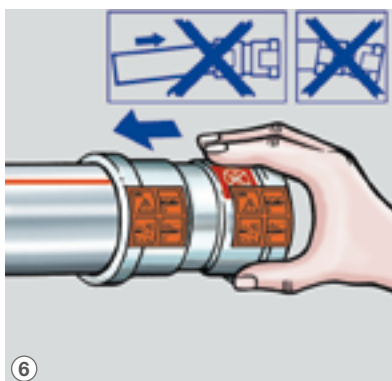
Рис. Н – 96
Рис. Н – 97

Рис. Н – 98
Рис. Н – 99



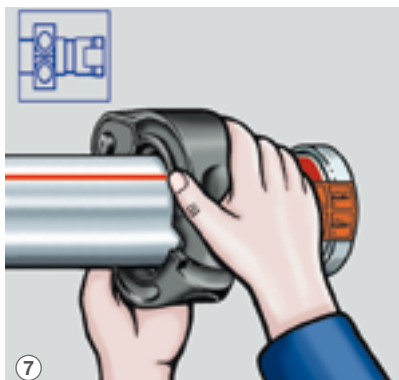
5

Проверить правильность посадки уплотнительного элемента и зажимного кольца.



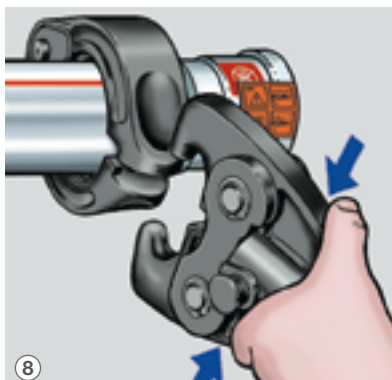
6

Надеть на трубу пресс-муфту до необходимой глубины посадки.



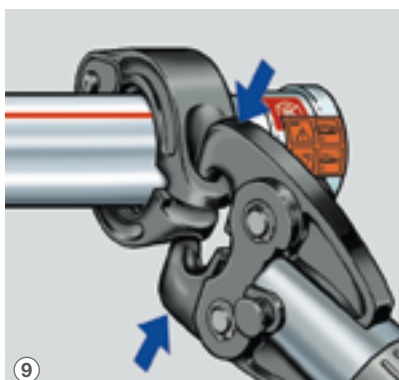
7

Насадить обжимную цепь на пресс-муфту и проверить правильность их установки.



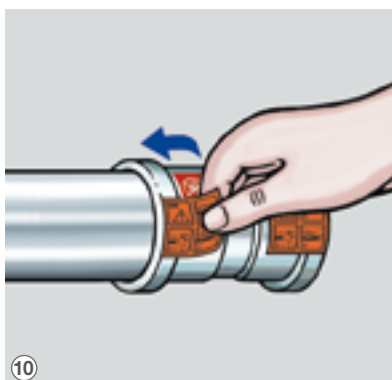
8

Раскрыть стяжные губки и защелкнуть их.



9

Установить пресс-машину в рабочее положение и выполнить опрессовку.



10

Убрать контрольную наклейку. Соединение обозначено как «опрессованное».

Труба Prestabo,
без покрытия

Рис. Н – 100

Рис. Н – 101

Рис. Н – 102

Рис. Н – 103

Рис. Н – 104

Рис. Н – 105

Испытание трубопроводов под давлением

Критерии

- Гидравлические испытания предусмотрены договором подряда и относятся к работам, выполняемым подрядчиком. Давление при испытании системы должно соответствовать давлению срабатывания предохранительного клапана.
- Если испытания на герметичность проводятся с применением сжатого воздуха, не содержащего масел, либо с помощью инертных газов, необходимо составить подробный список с описанием всех работ, который согласуется в рамках договора.
- Все трубопроводы подлежат испытаниям на герметичность в смонтированном, но еще не скрытом отделочными работами состоянии.
- Испытание отопительных систем на герметичность можно также проводить с применением сжатого воздуха или инертных газов.
- Испытания под давлением необходимо отразить в протоколе.

3 Система газоснабжения*

Основы

Применение природного газа

Для монтажа систем газоснабжения, как правило, используются металлические трубопроводы. Процесс монтажа в основном определяется соответствующими государственными предписаниями. Приведенная ниже информация основана на технических правилах, действующих в Германии, и должна рассматриваться в качестве рекомендации, если она не противоречит местным государственным предписаниям.

В теплоснабжении жилого фонда в Германии в качестве энергоносителя более чем на 40 % используется природный газ, причем более 75 % новых зданий оснащены системами отопления, работающими на газовом топливе. Использование природного газа в качестве энергоносителя для централизованных систем горячего водоснабжения, для приготовления пищи или сушки белья уже стало привычным явлением. Осталось более подробно ознакомить потребителей с универсальностью природного газа и работающих на нем бытовых приборов. Новые усовершенствованные газовые приборы, например, сушилки для белья, камин, отопительные приборы и грили постоянно расширяют возможности применения газа в быту.

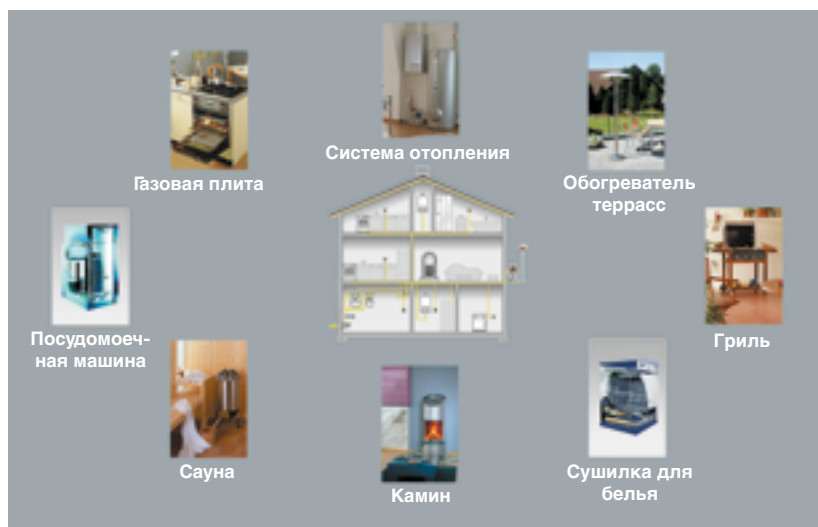


Рис. G – 1

Отопление жилых помещений

Системная концепция Viema

Требования к инновационной газопроводной системе в хозяйственно-бытовой сфере:

- Технически безупречный и экономичный монтаж
- Высокая скорость монтажа
- Пожаробезопасные газопроводы, прокладываемые также в недоступных зонах
- Высокая степень надёжности и безопасности
- Без использования дополнительных предохранительных устройств и приспособлений
- Соединения трубопроводов согласно требованиям нормативной документации

Полностью газифицированный дом

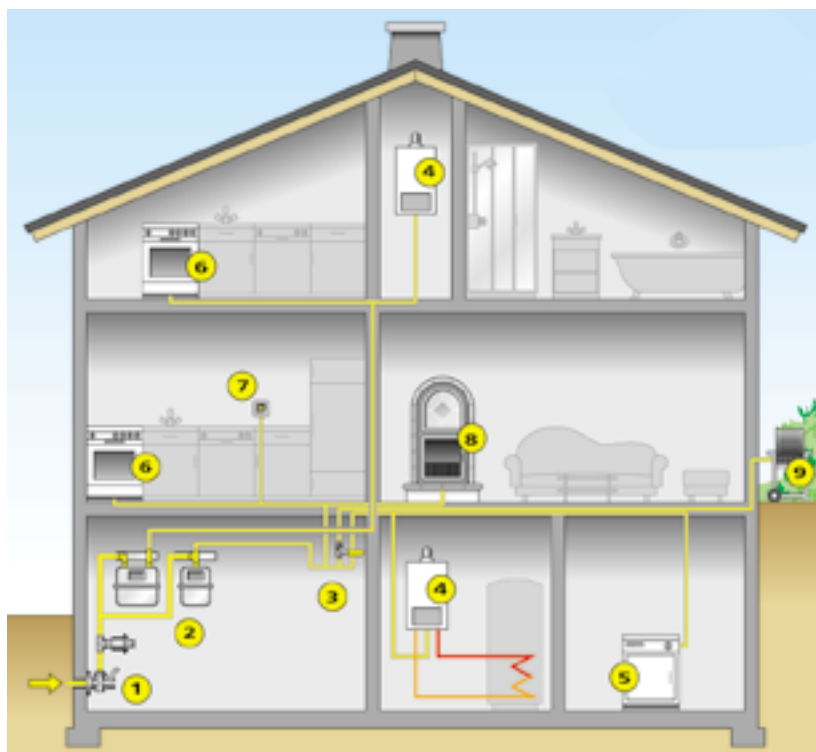


Рис. G – 2

- | | |
|--|---|
| ① Цокольный ввод в дом (бытовое подключение) | ⑤ Газовая сушилка для белья |
| ② Газовый счётчик | ⑥ Газовая плита |
| ③ Разводящий коллектор | ⑦ Газовая розетка для скрытого монтажа |
| ④ Газовый водонагреватель | ⑧ Газовая печь / камин |
| | ⑨ Наружная газовая розетка для гриля, работающего на газе |

Требования к газовым розеткам

Необходимо соблюдать национальные своды правил и ГОСТы, ограничивающие или запрещающие эту форму подсоединения оборудования.

Использование нестационарных газовых приборов, например, газовых плит, сушилок для белья, обогревателей для террас и грилей, требует установки газовых розеток.

К газовым розеткам предъявляются следующие требования:

- Возможность подсоединения прибора через гибкий газовый шланг с разъемом, который пользователь может безопасно эксплуатировать
- Надежность, безопасность и безотказность работы при подключении и отключении газовых потребителей
- Внешняя схожесть с электрическими розетками

При этом конструктивные решения должны гарантировать соблюдение стандартов безопасности.

Газовые розетки должны соответствовать следующим требованиям:

- Предотвращение выхода газа при обрыве или повреждении шланга
 - Контроль наличия газового потока при помощи индикатора
- Блокировка в случае несанкционированных манипуляций с разъемным блоком
 - Защита от утечек при помощи многопозиционных запорных устройств
- Защита от утечек газа при пожаре
 - Защита от утечек с помощью термоотескающих устройств (ТАЕ)
- Защита от утечек газа при технически неправильном подсоединении приборов
 - Предохранительное разъемно-штуцерное соединение на газовом приборе

Газовые розетки Viega, а также относящиеся к ним гибкие шланги, соответствуют всем вышеперечисленным требованиям.



Рис. G — 3

Дизайнерская газовая розетка для скрытого монтажа

Описание системы

Profipress G/Profipress G XL

Область применения

Трубопроводные системы с пресс-фитингами Profipress G и Profipress G XL осуществляют функцию транспортировки по ним газов согласно DVGW-AB G 260, предназначенных для хозяйственно-бытовых целей. Согласно немецким нормам, монтаж трубопроводов газоснабжения регламентируется инструкциями по производству работ DVGW G 600, TRGI 2008 и TRF 2012. При монтаже систем возможно использование только медных трубопроводов согласно EN 1057¹ в сочетании с DVGW-AB-GW 392.

Разрешены к применению для

- газов в соответствии с рабочей инструкцией DVGW G 260
- газов и сжиженных газов в газообразной форме² для хозяйственно-бытового применения

Максимальное давление транспортируемой среды 5 бар

Максимальное рабочее давление транспортируемой среды согласно технике безопасности при высокой термической нагрузке 1 бар

Максимальная рабочая температура и температура среды 70 °C

Возможность использования трубопроводов Profipress G / XL для других, не указанных здесь, целей необходимо согласовать с нашим заводом в Атендорне.

¹ Пожалуйста, примите во внимание минимальную толщину стенок согласно таблице G-1.

² Для установок, работающих на сжиженном газе в зонах, где к трубопроводам предъявляются требования к высокой термической нагрузке (ВТН), с рабочим давлением в приборе регулирования давления >1 бар, необходимо применять трубопроводы Sanpress Inox G.

Profipress G

Пресс-фитинги из меди

Специальные фитинги, фланцы и арматура из бронзы или латуни



Рис. G — 4

Технические характеристики

Медные трубы согласно EN 1057

Из меди / бронзы

Постоянный контроль Управлением по испытанию материалов земли Северный Рейн-Вестфалия

Маркировка с обеих сторон желтой точкой на пресс-муфте

Желтое уплотнительное кольцо из HNBR

Пресс-инструменты Viega (см главу, посвященную инструментам)

Profipress G 12 – 54 мм С пресс-клещами

Profipress G XL 64,0 мм С пресс-насадками

Profipress G DG-4550 AU 0070

Profipress G XL DG-8531 BR 0258

Возможные типы труб для газовой разводки

Наруж. Ø x толщина стенки $d_a \times s$ [мм]		Штанги		Бухты
		Неотожженная	Отожженная	Отожженная
12 x 0,8	Profipress G	✓	✓	✓
15 x 1,0		✓	✓	✓
18 x 1,0		✓	✓	✓
22 x 1,0		✓	✓	✓
28 x 1,0		✓	✓	–
35 x 1,2		✓	–	–
42 x 1,2		✓	–	–
54 x 1,5		✓	–	–
64 x 2,0	XL	✓	–	–

Табл. G – 1

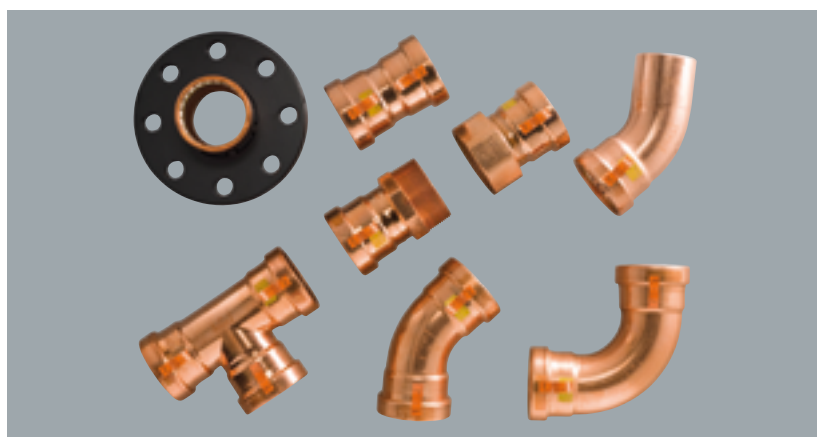


Рис. G – 5

Трубы
Пресс-фитинги
Контроль качества
Маркировка
Уплотнитель
Пресс-инструменты
Номер допуска DVGW
Медные трубы

Подходит согласно EN 1057

Profipress G XL

Пресс-фитинги и фланцы

Пресс-фитинги Profipress G / XL

В виде пресс-фитингов или пресс-фитингов с резьбовым штуцером


Желтая точка означает контур безопасности SC-Contur, желтый прямоугольник – рабочую среду – газ


Требование к деталям в системах газоснабжения

Маркировка пресс-фитингов

Пресс-фитинги Profipress G и Profipress G / XL имеют маркировку

- Газ Применяется для газопроводов
- MOP 5 С рабочим давлением до 5 бар
- GT/1 При высокой термической нагрузке (макс. рабочее давление 1 бар)

-  Разрешение к применению в Нидерландах (12 – 54 мм)

-  Разрешение к применению в Польше (12 – 54 мм)

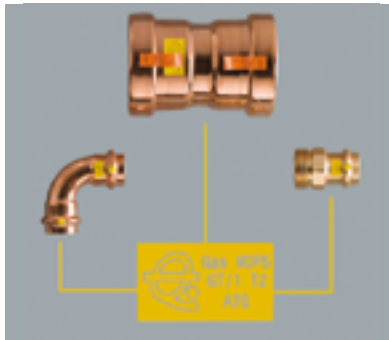


Рис. G – 6

Преимущества комплексной системы:

- Контур безопасности SC-Contur
- Пресс-фитинги для многочисленных вариантов монтажа
- Пресс-инструменты с питанием от батареи или от сети
- Требования к трубопроводам, подверженным высокой термической нагрузке (ВТН)

Критерием определения высокой термической нагрузки (ВТН) является температура воспламенения природного газа в воздухе (ок. 640 °С). Чтобы предотвратить образование взрывоопасной смеси газов, чрезвычайно важно, чтобы в случае пожара в здании не выделялось опасное количество газа ниже данной температуры. В случае возникновения пожара, трубопровод и соединения должны быть устойчивы к температуре, равной 650 °С в течение 30 минут.

Газовые установки

Пресс-фитинги Profipress G и Profipress G XL могут применяться в описанных ниже газовых установках.

Газовые установки в соответствии с DVGW-TRGI 2008

- Низкое давление < 100 мбар, среднее давление \geq 100 мбар до 1 бар
- Применение данных пресс-систем также возможно в промышленных и технологических установках, соответствующих положениям DVGW и техническим правилам, например: DVGW-AB G 614, «Свободно проложенные газовые трубопроводы на территории промышленных объектов после передаточного пункта»

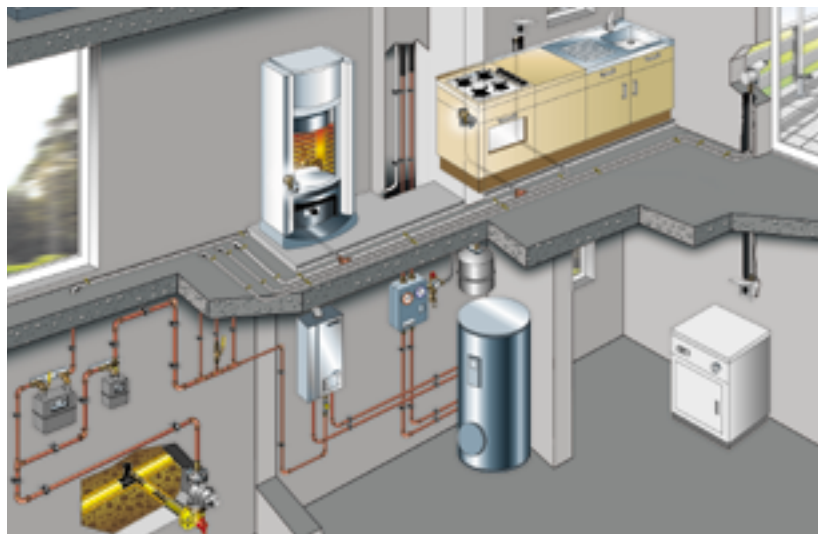


Рис. G – 7

Установки для сжиженного газа в соответствии с TRF 2012

Для установок, работающих на сжиженном газе в зонах, где предъявляются требования к высокой термической нагрузке (ВТН), с рабочим давлением >1 бар, применяют трубопроводы Sanpress Inox G.

- Для емкостей сжиженного газа, работающих в диапазоне среднего давления
 - с регулятором давления первой ступени на емкости сжиженного газа до разрешенного рабочего давления $P_z = 5$ бар
- Для емкостей сжиженного газа, работающих в диапазоне низкого давления
 - с регулятором давления второй ступени
- Для емкостей сжиженного газа (баллоны для жидкого газа) < 14 кг
 - после регулятора давления для небольших баллонов
- Для емкостей сжатого сжиженного газа (баллоны для жидкого газа) > 14 кг
 - после регулятора давления для больших баллонов

Sanpress Inox G/Sanpress Inox G XL

Область применения

Системы пресс-фитингов Sanpress Inox G и Sanpress Inox G XL сертифицированы для соединения газопроводных труб согласно DVGW-AB G 260. Монтаж должен выполняться согласно инструкции DVGW G 600, TRGI 2008 и TRF 2012.

Разрешается использовать только трубы Sanpress из нержавеющей стали согласно DIN EN 10088 и инструкции DVGW GW 541 – материал 1.4401.

Допуски

- Газы согласно DVGW G 260
- Сжиженный газ в газообразной форме для хозяйственно-бытового и промышленного применения.

Максимальная рабочая и окружающая температура

$$T_{\text{макс.}} = 70^{\circ}\text{C}$$

Sanpress Inox G/XL – MOP 5/GT 5

- Макс. давление

$$p_{\text{макс.}} = 5 \text{ бар}$$

- Макс. давление при ВТН

$$p_{\text{макс.}} = 5 \text{ бар}$$

Для использования Sanpress Inox G/-XL в системах, отличающихся от описанных здесь, просьба обратиться в сервисный центр фирмы Viega.

Пресс-фитинги Sanpress Inox G

Свыше 250 наименований изделий делают возможным практически любой монтаж и любой вариант подсоединения

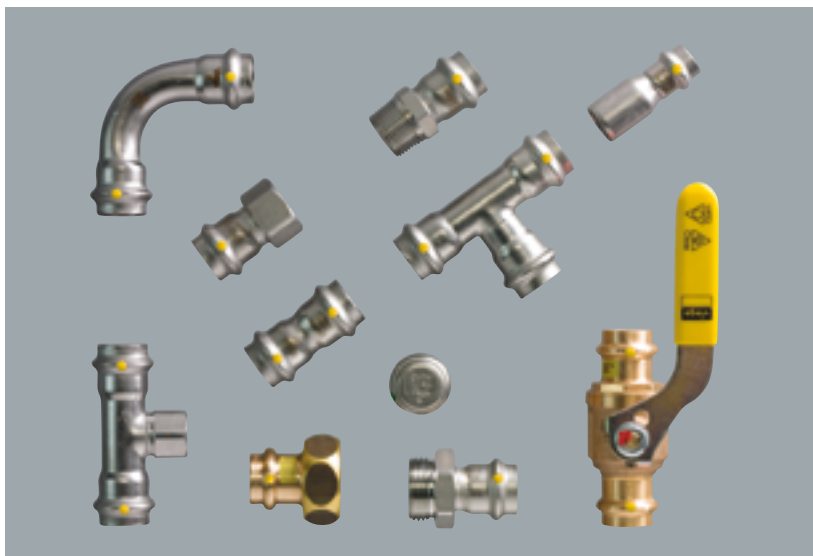


Рис. G — 8

Технические характеристики

Трубы Sanpress из нержавеющей стали – тонкостенные и коррозионно-стойкие трубы из нержавеющей стали. Материал № 1.4401 (X5 CrNiMo 17-12-2), с 2,3 % Мо для повышения прочности.

Трубы всех типоразмеров изготовлены из нержавеющей стали 1.4401

Постоянный контроль Управлением по испытанию материалов земли Северный Рейн-Вестфалия

Желтый прямоугольник и желтая точка на пресс-муфте

Желтый уплотнительный элемент из HNBR

Пресс-инструменты Viega (см. главу «Инструменты»)

Sanpress Inox G от 15 до 54 мм Пресс-клещи

Sanpress Inox XL от 64,0 до 108,0 мм Обжимные цепи

Sanpress Inox G DG-8531B00393

Sanpress Inox G XL DG-8531BR0333

Трубы

Пресс-фитинги

Контроль качества

Маркировка

Уплотнительный элемент

Пресс-инструменты

Номер допуска DVGW

Трубы из нержавеющей стали, имеющие допуск

$d_a \times s$ [мм]	Объем на 1 пог, метр трубы [л/м]	Вес на 1 пог, метр трубы [кг / м]	Материал пресс-фитингов
15 x 1,0	0,13	0,35	Нержавеющая сталь
18 x 1,0	0,20	0,43	
22 x 1,2	0,30	0,65	
28 x 1,2	0,51	0,84	
35 x 1,5	0,80	1,26	
42 x 1,5	1,19	1,52	
54 x 1,5	2,04	1,97	
64,0 x 2,0	2,83	3,04	
76,1 x 2,0	4,08	3,70	
88,9 x 2,0	5,66	4,34	
108,0 x 2,0	8,49	5,30	

Табл. G – 2

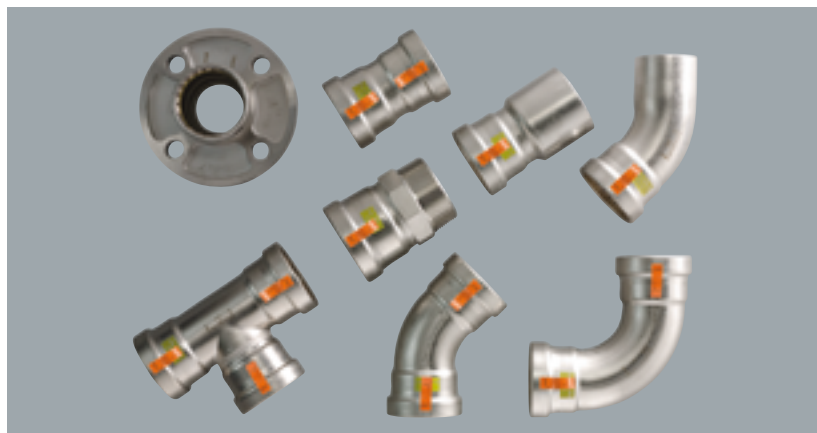


Рис. G – 9

Sanpress Inox G XL

Пресс-фитинги и
фланцы

Контур безопасности SC-Contur

Неопрессованные соединения распознаются во время испытания давлением на герметичность

До 108,0 мм с маркировкой для газа

Пресс-фитинги Sanpress Inox G XL

Маркировка пресс-фитингов

Пресс-фитинги Sanpress Inox G / XL имеют следующую маркировку:

- Газ для газопроводов,
- MOP 5 для рабочего давления до 5 бар,
- GT/5 для высокой термической нагрузки при рабочем давлении 5 бар



Рис. G — 10



Рис. G — 11

Пресс-фитинги с контуром безопасности SC-Contur

Система Sanpress Inox также оснащена контуром безопасности SC-Contur, который обозначается желтой точкой на раструбе фитинга. Неопрессованные соединения проявляются во время проведения испытаний на герметичность в результате падения давления на контрольном манометре.

Система для сжиженного газа TRF 2012

См. раздел Profipress G

Монтаж

Общие правила монтажа систем трубопроводов газоснабжения

Указанные ниже условия действительны для прокладки газовых труб

- Газовые трубы необходимо прокладывать ① скрытым способом с интервалами без пустот ② либо в шахтах или каналах ③.
- Использовать трубы с рабочими давлениями >100 мбар для скрытых систем запрещается.
- Они должны быть проложены таким образом, чтобы капли воды и конденсата с других труб и компонентов не попадали на них.
- Обеспечить удобный доступ к запорным органам и разъемным соединениям.
- Они не должны быть закрыты цементной стяжкой (см. на следующей странице).

Примеры монтажа

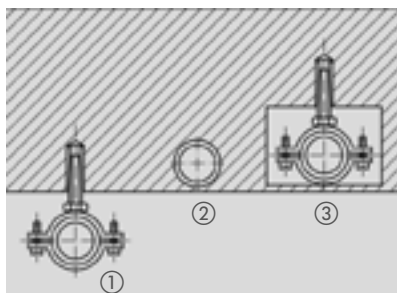


Рис. G – 12

- ① С интервалами
- ② Без пустот
- ③ С вентилируемыми каналами

Требования для скрытого монтажа труб

- Они должны быть проложены без механических напряжений.
- Они должны быть защищены от коррозии.
- Разъемные (резьбовые) соединения не допускаются.
- Запрещается обработка медных труб материалами, содержащими нитрит или аммиак; запрещается обработка труб из нержавеющей стали хлорсодержащими материалами.

Монтаж трубопроводов

согласно
DVGW TRGI 2008

Пресс-соединения Profipress G и Sanpress Inox

Продольный разрез пресс-соединения

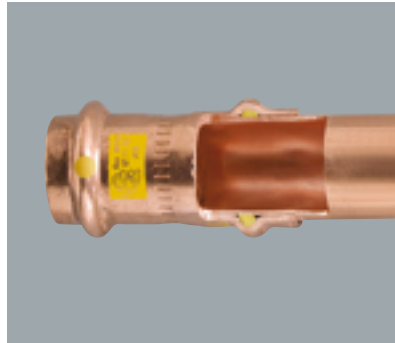


Рис. G — 13

Ориентировочные значения при горизонтальной прокладке систем трубопроводов

DN	Ø _{наруж.} x толщина стенки [mm]		Sanpress Inox G	Standard	Standard	Расстояние между креплениями [m]		
	Profipress G							
–	12 x 0,8		–			1,25		
	12 x 1,0		–			1,25		
–	15 x 1,0		15 x 1,0			1,25		
	15		18 x 1,0			1,50		
20	22 x 1,0		22 x 1,2			2,00		
25	28 x 1,0	Standard	–	Standard		2,25		
	28 x 1,5		28 x 1,2			2,25		
32	35 x 1,2		–			2,75		
	35 x 1,5		35 x 1,5			2,75		
40	42 x 1,2		–			3,00		
	42 x 1,5		42 x 1,5			3,00		
50	54 x 1,5		54 x 1,5			3,50		
	54 x 2,0		–			3,50		
–	64,0 x 2,0		XL		64,0 x 2,0			4,00
65	–				76,1 x 2,0	XL		4,25
80	–		88,9 x 2,0		4,75			
100	–		108,0 x 2,0		5,00			

Табл. G — 3

Укладка в конструкции пола

Укладка (даже частичная) газопроводов в цементной стяжке пола запрещается.

Разрешенные способы укладки

- На необработанном перекрытии внутри выравнивающей стяжки или шумопоглощающей изоляции
- Частично внутри углубления в необработанном перекрытии, частично внутри выравнивающей стяжки или шумопоглощающей изоляции (стр. Рис. G – 14)
- Полностью внутри углубления в необработанном перекрытии (стр. Рис. G – 15).

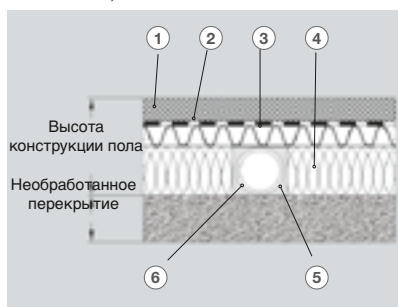


Рис. G – 14

- ① Стяжка
- ② Пленка
- ③ Шумопоглощающая изоляция

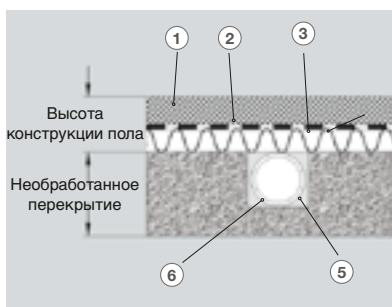


Рис. G – 15

- ④ Выравнивающая стяжка
- ⑤ Углубление
- ⑥ Газопровод

Газовые трубы, уложенные под цементной стяжкой, должны быть защищены от коррозии. DVGW-TRGI 2008, пункт 3.3.8.5: »Требования к подземной прокладке систем трубопроводов«

Защита от коррозии

Обычно в помещениях для труб без покрытия защита от коррозии не требуется.

Исключения

- При прокладке труб в помещениях, элементы конструкции которых содержат агрессивные материалы, например, медных труб в зонах, где строительные конструкции содержат нитриты или аммиак, либо при прокладке труб из нержавеющей стали в окружающей среде, содержащей хлориды.
- В агрессивной атмосфере.
- Трубопроводы, проложенные в выемках внутри конструкции пола, в выравнивающем слое или в теплоизоляции перекрытия, считаются трубопроводами, проложенными в грунте, в соответствии с DVGW-TRGI 2008, пункт 5.3.7.8.4

Требования согласно DVGW-TRGI 2008, пункт 5.2.7

Восстановление антикоррозионной защиты должно быть выполнено с применением антикоррозионной обшивки или термоусадочных рукавов.

- Для труб из меди и нержавеющей стали при воздействии класса А (коррозионно-стойкая конструкция пола) или В (коррозионная конструкция пола).
- Для фитингов, трубных соединений и фасонных деталей при воздействии класса А и В, термоусадочного материала класса С.

Газовые трубы в конструкции пола

4 Применение пресс-систем в промышленности

Описание системы

Megapress

Указание по применению

Система Megapress годится для монтажа трубопроводов отопления, холодоснабжение и промышленных установок в сочетании со стальными трубами согласно DIN EN 10255, DIN EN 10220 и ГОСТ 3262-75* (см. характеристики труб).

Система Megapress не годится

- для использования в трубопроводах питьевой воды – узлы обозначены символом »Непригодны для трубопроводов питьевой воды«.
- для горючих газов согласно DVGW G260

Фитинги Megapress разрешается применять только вместе с относящимися к системе узлами.

Использование системы в иных, чем описано выше, применениях должно быть согласовано с сервисным центром фирмы Viega.

Пресс-фитинги в неопрессованном состоянии визуально негерметичны. Перед вводом в эксплуатацию провести испытание на герметичность.

Условия эксплуатации

- Вода, замкнутая система
 - рабочая температура $T_{\text{макс.}} = 110^{\circ}\text{C}$
 - рабочее давление $p_{\text{макс.}} \leq 16 \text{ бар}$
- Сжатый воздух, сухой, не содержащий масла
 - рабочее давление $p_{\text{макс.}} \leq 16 \text{ бар}$

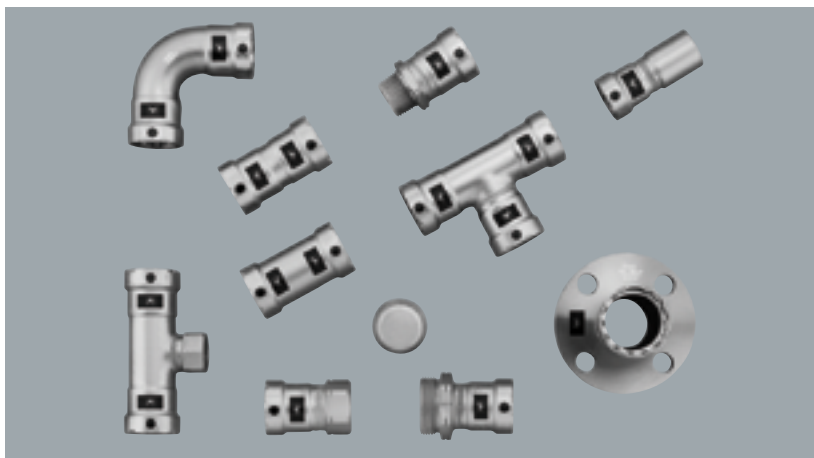


Рис. 1 – 1

Технические характеристики

Стальные трубы – бесшовные и сварные с продольным швом: черные, оцинкованные, с промышленным лаковым или порошковым покрытием согласно

- DIN EN 10255 (ранее: DIN 2440, 2441, 2442) или
- DIN EN 10220 (ранее: DIN 2448/1 и 2458/1) с минимальной толщиной стенки $s_{\text{мин}} = 1,0$ мм; до DN 32 при $s_{\text{мин}} = 0,5$ мм.
- ГОСТ 3262-75*

Нелегированная сталь, материал 1.0308, с высококачественным цинково-никелевым покрытием толщиной 3–5 мкм

EPDM с профильными уплотнительными кромками, для $T_{\text{макс.}} \leq 110^\circ\text{C}$ и $p_{\text{макс.}} \leq 16$ бар

1/2 (DN 15), 3/4 (DN 20), 1 (DN 25), 1 1/4 (DN 32), 1 1/2 (DN 40), 2 (DN 50)

www.viega.ru/Downloadcenter

VDS – для спринклерных установок мокрого и мокро/сухого типа; инспекция технадзора; судостроение; допуски к эксплуатации для различных стран – например, для Франции: CSDBat

Сферы применения

Используются для сварных и резьбовых соединений при монтаже новых систем и при ремонте

- Замкнутые контуры отопления и охлаждения
- Промышленные установки – азот и т. п.
- Пневматические системы
- Противопожарные и спринклерные установки
- Установки для технических газов (по запросу)

Характеристики / преимущества

- Быстрая обработка, без использования газовых баллонов или резьбонарезных станков – экономия времени до 60 %
- Без выделения дыма, опасности пожара, повреждений, пожарной службы, фаз охлаждения
- Цинково-никелевое покрытие толщиной 3–5 мкм – коррозионная стойкость и длительный срок службы
- Профильное уплотнительное кольцо для шероховатых поверхностей труб

Трубы

Пресс-фитинги

Уплотнительное кольцо

Размеры

Размерные таблицы

Допуски

- ① Профильное уплотнительное кольцо
- ② Врезное кольцо
- ③ Разделительное кольцо

Профильное уплотнительное кольцо

Пресс-фитинги Megapress оснащены уплотнительными кольцами из EPDM специальной конструкции. Профильные уплотнительные кромки с несколькими уровнями надежно уплотняют поверхности труб даже с небольшими неровностями или рифлением.

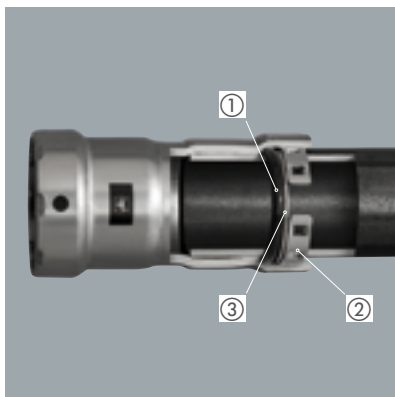


Рис. 1 – 2



Рис. 1 – 3

Пресс-фитинги – выявление неопрессованных соединений

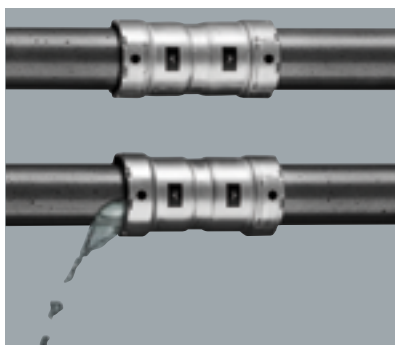


Рис. 1 – 4

Пресс-фитинги Megapress в неопрессованном состоянии негерметичны.

Неопрессованные по недосмотру соединения надежно выявляются при наполнении системы

- водой в диапазоне давлений от 1,0 до 6,5 бар,
- воздухом или инертными газами в диапазоне давлений от 22 мбар до 3,0 бар.

Ремонт и расширение систем трубопроводов

Скользящая муфта

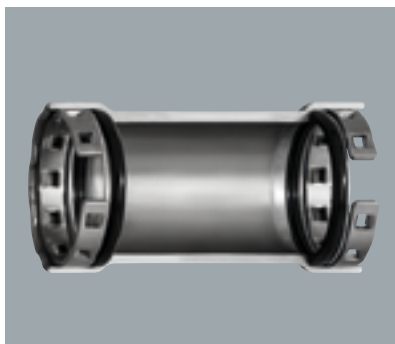


Рис. 1 – 5

Скользящая муфта Megapress не имеет внутреннего упора и поэтому используется в основном для ремонта дефектных участков трубопроводов или при расширении систем, например, для монтажа тройников в узком пространстве.

Монтаж

Пресс-инструменты

Опрессовка пресс-фитингов Megapress выполняется специальными пресс-клещами / пресс-обоймами. Пресс-насадки / пресс-клещи металлических пресс-систем Viega »Profipress, Sanpress, Sanpress Inox и Prestabo« не могут быть использованы.

Пресс-фитинги размером до DN25 опрессовываются с применением пресс-клещей, а для размеров DN32 - DN50 могут быть использованы пресс-насадки.

Мы рекомендуем использовать пресс-клещи, пресс-насадки и шарнирные стяжные губки фирмы Viega.

Пресс-инструменты должны соответствовать используемой системе!



Рис. 1 – 6



Рис. 1 – 7

Пресс-клещи

DN 15 - DN 25
модель 4299.9

Пресс-насадки

DN 32 - DN 50
модель 4296.1

Пресс-инструменты для пресс-фитингов Megapress

Пресс-инструменты	Пресс-клещи	Пресс-насадки	Комплект
Тип 2	DN 15 - DN 25 мод. 4299.9	DN 32 - DN 50, мод. 4296.1 с шарнирными стяжными губками Z2, модель 2296.2	Пресс-клещи DN 15 - DN 25 Пресс-насадки DN 32 - DN 50 Шарнирные стяжные губки мод. 4299.61
PT3 АН/ЕН			
Pressgun 4/5			

Табл. 1 – 1

Стальные трубы

Согласно
DIN EN 10255,
DIN EN 10220 (минимальная толщина стенки 1,0 мм)
ГОСТ 3262-75*

Поверхности труб ровные и чистые, без деформаций

Общие указания по монтажу

Для сохранения высоких качеств компонентов системы Megapress должны соблюдаться следующие указания.

- Вынимать компоненты системы Megapress из упаковки лишь непосредственно перед применением.
- Для уплотнения резьбы переходников пресс-фитингов Viega использовать только имеющиеся в продаже герметики, не содержащие хлоридов.
- При монтаже узлов или участков трубопроводов с комбинированными резьбовыми и пресс-соединениями всегда вначале выполнять резьбовое соединение.

Обработка труб

Нарезка

Для резки стальных труб с учетом их покрытия могут быть использованы, в числе прочих, следующие инструменты

- труборез
- пила с мелкими зубьями (ножовка)
- торцовая пила – низкая скорость резки
- дисковый резак

После нарезки зачистить трубы внутри и снаружи.

Подготовка концов труб к пресс-соединению

Система Megapress годится для использования с черными стальными трубами, с цинковым, промышленным лаковым или порошковым покрытием согласно DIN EN 10255/10220.

Условием для квалифицированного выполнения качественных пресс-соединений являются неповрежденные трубы без деформаций, с достаточно ровными и чистыми концами, не содержащими частиц грязи и ржавчины.

Требования к концам труб

- Квалифицированно обрезаны под прямым углом
- Стенка трубы без заусенцев внутри и снаружи
- Поперечное сечение круглое, без деформаций, например, от тисков
- Минимальное расстояние до сварных швов $3 \times D$ – но не менее 100 мм

Требования к поверхностям труб

- Гладкие и ровные – без повреждений, например, от тисков или резьбонарезных станков
- Без смазки и масла
- Без отстающих частиц грязи и ржавчины и неравномерно (вручную) нанесенных покрытий

Примеры

Следующие поверхности труб пригодны для выполнения пресс-соединений без дополнительной обработки, если они не содержат загрязнений или повреждений

- ① черные,
- ② оцинкованные,
- ③ с промышленным лаковым/ порошковым покрытием трубы.



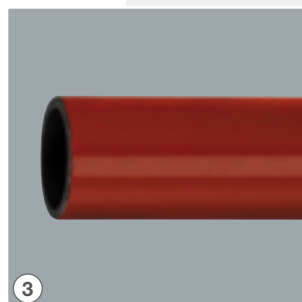
1

Рис. I – 8



2

Рис. I – 9



3

Рис. I – 10

Перед выполнением пресс-соединения требуется обработка поверхностей труб в зоне пресс-соединений, если на них имеются

- неравномерно нанесенная лаковая краска *рис. I-11*
- неровности, повреждения, коррозия или отстающие налипшие слои *рис. I-12*

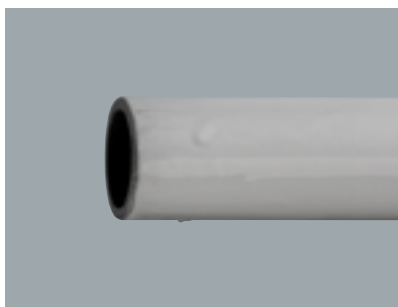


Рис. I – 11



Рис. I – 12

Обработать перед выполнением пресс-соединения!

Подходящими инструментами для обработки являются, например:

- ① проволочная щетка
- ② очистное полотно/наждачная бумага
- ③ дисковый резак с обдирочным шлифовальным кругом

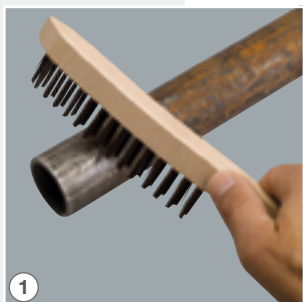


Рис. I – 13



Рис. I – 14



Рис. I – 15

После обработки качество поверхности труб должно соответствовать рис. I-16.



Рис. I – 16

Крепление трубопроводов

Действуют общепринятые правила крепления – в том числе, следующие.

- К имеющимся системам трубопроводов запрещается прикреплять дополнительные трубопроводы и узлы.
- Использование крюков для подвески труб запрещено.
- Принять во внимание тепловое расширение – предусмотреть неподвижные и скользящие точки крепления.

Расстояния между креплениями

Ø _{ауßen} [mm]	Условный проход		Расстояние между креплениями [м]	
	[DN]	[Zoll]	Согласно данным изготовителя	Согласно VdS CEA 4001
21,3	15	1/2	2,75	4,00
26,9	20	3/4	3,00	
33,7	25	1	3,50	
42,4	32	1 1/4	3,75	
48,3	40	1 1/2	4,25	
60,3	50	2	4,75	

Табл. 1 – 2

Защита от наружной коррозии / изоляция

Высококачественное цинково-никелевое покрытие пресс-фитингов обеспечивает оптимальную защиту от коррозии – например, при образовании конденсата в системах охлаждения.

Трубы должны быть снабжены подходящей коррозионной защитой – учесть информацию изготовителя.

Изолировать трубы и фитинги согласно общепринятым техническим правилам.

Ввод в эксплуатацию

Перед вводом системы в эксплуатацию должно быть проведено испытание давлением

– с составлением соответствующих актов.

Порядок действий

- Полностью наполнить систему средой испытания – например, инертными газами / фильтрованной питьевой водой.
- Выполнить испытание давлением – для спринклерных установок соблюдать требования VdS CEA 4001, глава 17.
- По результатам испытания давлением составить акт.
- Передать заказчику акт, подтвержденный подписью авторизованного специалиста.

Выполнение пресс-соединения

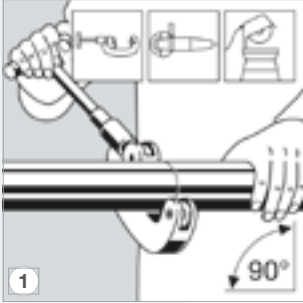


Рис. 1 – 17

Надлежащим образом обрезать стальную трубу под прямым углом трубоборезом, дисковым резакром или пилой с мелкими зубьями – не использовать газовый резак.

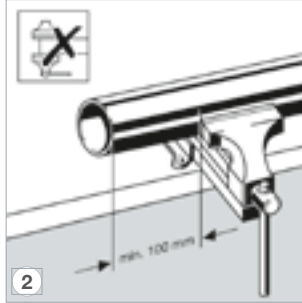


Рис. 1 – 18

Соблюдать осторожность при зажатии – не допускать деформации конца трубы.

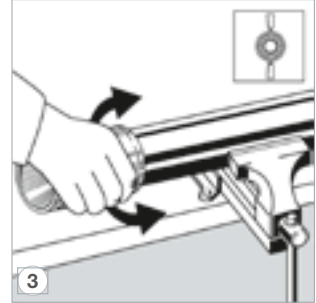


Рис. 1 – 19

Зачистить трубу внутри и снаружи зачистным устройством – до DN 40 использовать мод. 2292.2, DN 50 - мод. 2292.4 XL

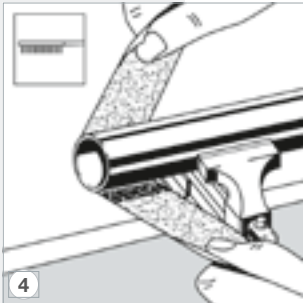


Рис. 1 – 20

Удалить проволочной щеткой и очистным полотном или наждачной бумагой отделяемые частицы грязи и ржавчины в зоне опрессовки.

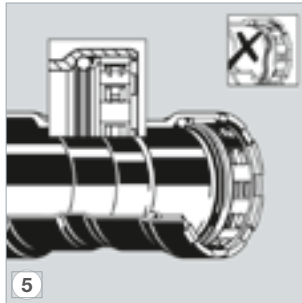


Рис. 1 – 21

Следить за правильным положением уплотнительного, разделительного и врезного кольца.

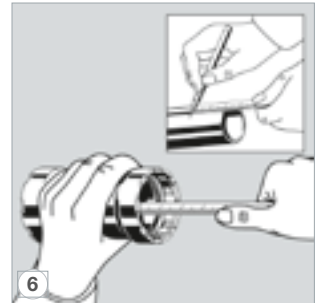


Рис. 1 – 22

Измерить глубину вставки и разметить на трубе.

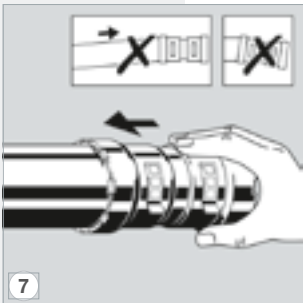


Рис. 1 – 23

Насадить пресс-фитинг – не допуская перекоса – до упора на трубу.

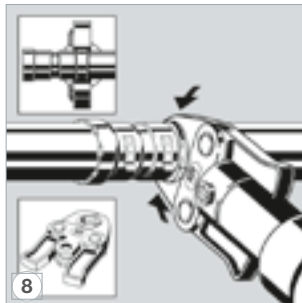


Рис. 1 – 24

Установить пресс-клещи Megapress (\leq DN25) по периметру пресс-фитинга, обеспечив правильное положение. Выполнить опрессовку до полного смыкания пресс-клещей.

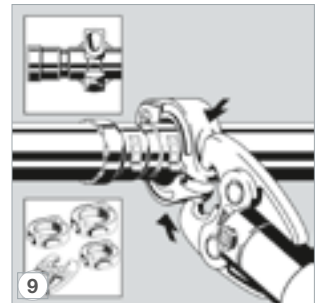


Рис. 1 – 25

Установить пресс-обойму Megapress (\geq DN32) по периметру пресс-фитинга, обеспечив правильное положение. Выполнить опрессовку с помощью стяжной губки до полного закрытия пресс-обоймы.

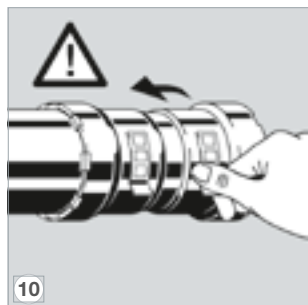


Рис. 1 – 26

Снять контрольную наклейку – тем самым, фитинг обозначен как "опрессованный".

Требуемое пространство для опрессовки

Чтобы обеспечить технически качественную опрессовку, требуется место для установки пресс-инструмента. Ниже в таблицах указано требуемое минимальное пространство в различных условиях монтажа.

Опресовка между трубами – пресс-клещи до DN25

	Размер	a	b
	1/2	30	70
3/4	35	80	
1	45	95	

Табл. 1 – 3

Опресовка между трубой и стеной – пресс-клещи до DN25

	Размер	a	b	c
	1/2	35	50	80
3/4	40	55	90	
1	50	65	105	

Табл. 1 – 4

Расстояние до стены – пресс-клещи до DN25

	Размер	Требуемое минимальное пространство $a_{\text{мин}}$ [мм]
	1/2	50
3/4		
1		

Табл. 1 – 5

Пресс-клещи

Пресс-насадки

Требуемое минимальное расстояние между опрессовками – пресс-клещи до DN 25

		Требуемое минимальное пространство $a_{\text{мин}}$ [мм]
	1/2	5
	3/4	
	1	
	1	

Табл. I – 6

Опресовка между трубами с использованием пресс-насадок DN 32 – DN 50

	Размер	a	b
	1 1/4	95	125
	1 1/2	105	135
	2		140

Табл. I – 7

Опресовка между трубами с использованием пресс-насадок DN 32 – DN 50

	Размер	a	b	c
	1 1/4	95	125	80
	1 1/2	105	135	
	2		140	

Табл. I – 8

Расстояние до стены – пресс-насадки DN 32 – DN 50

	Размер	Требуемое минимальное пространство $a_{\text{мин}}$ [мм]
	1 1/4	20
	1 1/2	
	2	

Табл. I – 9

Требуемое минимальное расстояние между опрессовками – пресс-насадки DN 32 – DN 50

	Размер	Требуемое минимальное пространство $a_{\text{мин}}$ [мм]
	1 1/4	15
	1 1/2	
	2	

Табл. I – 10

Profipress / Sanpress Inox / Profipress G / Sanpress Inox G / Prestabo

Область применения

Пресс-системы Profipress / Profipress G, а также Sanpress Inox и Sanpress Inox G подходят для использования в промышленности при транспортировке специальных сред.

Выбор определённого типа системы зависит от условий эксплуатации, например, давления, температуры и концентрации транспортируемой среды. Трубопроводные системы для распространенных специальных сред могут применяться в соответствии с таблицами I-10 – I-15. Применение систем Prestabo, а также всех вышеописанных систем для других сред необходимо согласовать с нашими специалистами.

Системы Profipress / Profipress G, Sanpress Inox и Sanpress Inox G, наряду с применением в водопроводных и инженерных бытовых сетях все больше используются в промышленности для транспортировки специальных сред.

Разнообразные характеристики рабочих сред, например, давление, температура и концентрация, требуют тщательного подбора системы и материала уплотнений. Специальные среды с указанными рабочими условиями, например, технические газы, масла, смазочные материалы и т.д., могут быть проверены в рамках собственных лабораторных исследований в фирме Viega или, в особых случаях, – другими учреждениями. На основе этой информации готовится Системная концепция Viega.

Использование данных рекомендаций гарантирует безопасность конструкции и системы для исполнителя и заказчика.

Системы пресс-фитингов из меди и нержавеющей стали преимущественно применяются в системах со следующими средами:

- сжатый воздух
- охлаждающая вода
- технические газы
- вода для производственных нужд
- очищенная техническая вода
- маслосодержащие среды

Области применения

Ассортимент
пресс- фитингов

Profipress / Profipress G



Рис. 1 – 27

Разрешены для

- газа и жидкого газа
- котельного и дизельного топлива
- оросительных установок
- транспортировки кислорода
- фитингов labs-free (без наличия веществ, агрессивно воздействующих на лакокрасочное покрытие)

Пресс-фитинги с контуром безопасности SC-Contour

Контур безопасности SC-Contour на каждом фитинге имеет цветную маркировку

- Жёлтый для фитингов Profipress G
- Зеленый для фитингов Profipress
- Синий Profipress с уплотнительным кольцом из FKM.

Пресс-фитинги

Цветные точки означают контур безопасности SC-Contour

Система трубопроводов

С Profipress и Profipress XL



Рис. 1 – 28



Рис. 1 – 29

Технические характеристики

Использовать только медные трубы согласно EN 1057 с учетом минимальной толщины стенки, см. табл. Н-1

Пресс-фитинги с резьбовым стыком

- 12 – 54 мм бронза
- 64,0 – 108,0 мм медь

Черного цвета: EPDM (каучук на основе сополимера этилена, пропилена и диенового мономера) до 110 °С; не обладает стойкостью к углеводородным растворителям, хлорированным углеводородам, скипидару и бензину

Трубы поставляются в бухтах и штангах (см. таблицу)

Profipress с SC-Contur per. № DVGW DW-8511AP3139

Profipress XL per. № DVGW DW-8511AT2347

Медные трубы EN 1057 и DVGW GW 392

12/15/18/22/28/35/42/54

64,0/76,1/88,9/108,0

Медные трубы, используемые в системах питьевого водоснабжения

Наруж, Ø x толщина стенки d _a x s [mm]	Номенклатура изделий			Размеры	Пресс-фитинги
	штанги		бухты		
	Не отожжен- ные	Отожжен- ные	Мягкие		
12 x 0,8	✓	✓	✓	Стандарт	медь
15 x 1,0	✓	✓	✓		
18 x 1,0	✓	✓	✓		
22 x 1,0	✓	✓	✓		
28 x 1,0	✓	✓	✓		
35 x 1,2	✓	–	–		
42 x 1,2	✓	–	–		
54 x 1,5	✓	–	–		
64,0 x 2,0	✓	–	–		
76,1 x 2,0	✓	–	–		
88,9 x 2,0	✓	–	–	XL	
108,0 x 2,5	✓	–	–		

Табл. I – 11

Материал трубы

Материал пресс-фитингов

Уплотнитель

Форма поставки

Допуски

Система

Ном. размеры [мм]

Profipress XL

Размеры труб, формы поставки

Sanpress Inox/Sanpress Inox XL

Технические характеристики

Материал трубы

Согласно стандарту EN10312

Трубы из нержавеющей стали Sanpress и Sanpress XL являются водопроводными трубами и сварены лазерной сваркой.

Материал № 1.4401 (X5 CrNiMo 17-12-2), с 2,3 % Mo для повышения прочности; альтернативно: Материал № 1.4521 (X2 CrMoTi 18-2), значение PRE 24.1

Материал пресс-фитингов

Трубы из нержавеющей стали

Уплотнитель

EPDM (каучук на основе сополимера этилена, пропилена и диенового мономера) до 110 °C; не обладает стойкостью к углеводородным растворителям, хлорированным углеводородам, скипидару и бензину

Форма поставки

Длина 6 м, с неизолированной наружной и внутренней поверхностью
На концы труб надеты пластиковые заглушки

Допуски

Система

Все трубы испытаны на герметичность и промаркированы следующим образом

DW-8501BL0551 – 15 – 54 мм

DW-8511BQ0245 – 64,0 – 108,0 мм

EN 10088: перечень нержавеющей сталей

Трубы

DVGW W 541: трубы из нержавеющей стали для систем питьевого водоснабжения, знак технического контроля DVGW TS 233 (N 012)

Ном. размеры [мм]

Sanpress Inox

15/18/22/28/35/42/54

Sanpress Inox XL

64,0/76,1/88,9/108,0

Sanpress Inox

Пресс-фитинги 15 – 54 мм из нержавеющей стали, размеры XL 64 – 108 мм из нержавеющей стали, со стопорным кольцом, ограничительным кольцом и уплотнителем из EPDM

Все размеры с контуром безопасности SC-Contur



Рис. 1 – 30

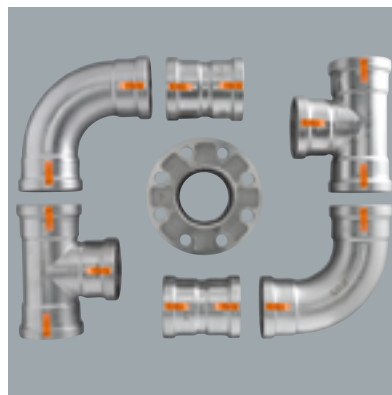


Рис. 1 – 31

Трубы Sanpress Inox

d x s [мм]	Объем на 1 пог, метр трубы [л/м]	Вес на 1 пог, метр трубы [кг / м]	Вес отрезка 6 м [кг]	Размер	Материал пресс-фитингов
15 x 1,0	0,13	0,35	2,10	Стандарт	Нерж, сталь
18 x 1,0	0,20	0,43	2,55		
22 x 1,2	0,30	0,65	3,89		
28 x 1,2	0,51	0,84	5,02		
35 x 1,5	0,80	1,26	7,55		
42 x 1,5	1,19	1,52	9,13		
54 x 1,5	2,04	1,97	11,83		

Трубы Sanpress Inox XL

64,0 x 2,0	2,83	3,04	18,24	XL	Нерж, сталь
76,1 x 2,0	4,08	3,70	22,20		
88,9 x 2,0	5,66	4,34	26,00		
108,0 x 2,0	8,49	5,30	31,80		

Табл. I – 12

Prestabo

Область применения

Система Prestabo предназначена для применения в технологических трубопроводах в промышленности, а также в закрытых системах отопления зданий. Данные трубопроводы и фитинги не подходят для систем питьевого водоснабжения. Трубы и фитинги имеют красную маркировку «Не для систем питьевого водоснабжения».

Гальванизированная труба Prestabo может также использоваться для спринклерных систем и трубопроводов сжатого воздуха.

Пресс-фитинги Prestabo

С четкой красной маркировкой: «Не подходят для систем питьевого водоснабжения»



Рис. 1 — 32



Рис. 1 — 33

Характеристики труб, гальванизированных по способу Сендзимира

- Красная линия, белая надпись
- Символ «Не предназначено для трубопроводов питьевой воды»
- Символ «Спринклерные системы»
- Концы труб с белыми заглушками
- Размеры 15-108 мм
- Начиная с размера 22 мм, сертификат VdS на трубу и пресс-фитинги
- 20 мкм слой цинка внутри и снаружи

Применение технологий

Контур безопасности SC-Contur. Соответствие стандартам DVGW

Контур безопасности SC-Contur позволяет выявить случайно не опрессованные соединения в системе, оставшиеся по окончании монтажных работ. Неопрессованные соединения выявляются в результате нагнетания давления в трубопроводах в пределах от 1 бар до 6,5 бар, по визуальным признакам протечки воды через них или по падению давления на контрольном манометре.

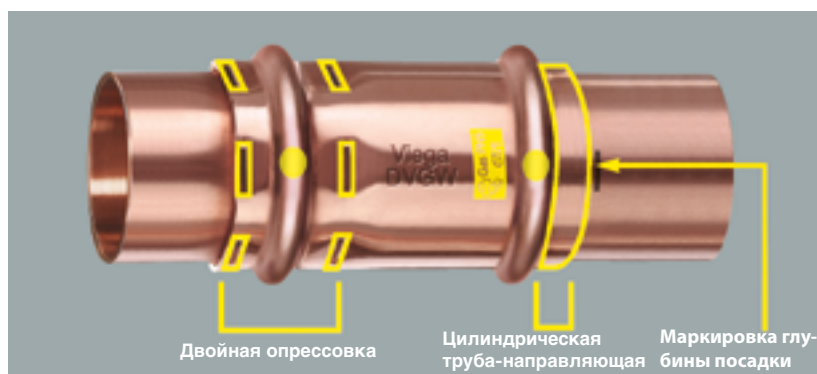


Рис. 1 – 34

Испытания Viega

Критерии контроля	Требования DVGW-W 534	Контрольные показатели Viega
Нормативные показатели давления	По меньшей мере. 25 бар	От 50 до 200 бар
Гидравлический удар	По 10000 раз, поочередно, от 1 до 15 бар избыт. давл. при комнатной t и при 95 °C	По 100000 раз, поочередно, от 1 до 15 бар избыт. давл. при комнатной t и при 95 °C
Смена температур	По 10000 раз, поочередно, по 15 минут при 20 °C и 95 °C при давлении 10 бар и предв. напряжении трубы 2 Н/мм ²	По 100000 раз, поочередно, по 15 минут при 20 °C и 95 °C при давлении 10 бар и предв. напряжении трубы 2 Н/мм ²
Стойкость к вакууму	– 0,8 бар	
Пониж. давление	Специальные испытания	

Табл. 1 – 13



Пресс-контур SC

При заполнении системы обнаруживаются неопрессованные соединения

Для Sanpress
Sanpress Inox
Profipress

Испытательные нагрузки значительно превышают требуемые значения

Технические характеристики – уплотнительные элементы
Уплотнительные кольца

Сокращение	EPDM	HNBR	FKM
Материал	Этилен-пропилен-диеновый каучук	Акрилнитрил бутадиеновый каучук	Фторсодержащий эластомер
Цвет	Черный блестящий	Желтый	Черный, матовый
Температура [°C макс]	110	70	140
Давление [бар]	16	5 (1 при высокой термич. нагрузке)	16
КТW	Нет	Да	Да
НТВ	Да	Нет	Да
Область применения	Питьевое водоснабжение, отопление, гелиоустановки (плоские коллекторы)	Газы по GW 260 Жидкое топливо Диз.топливо согласно DIN EN 590	Гелиоустановки (трубчат.коллект.) Центр. отопление (по согласованию)

Табл. I – 14

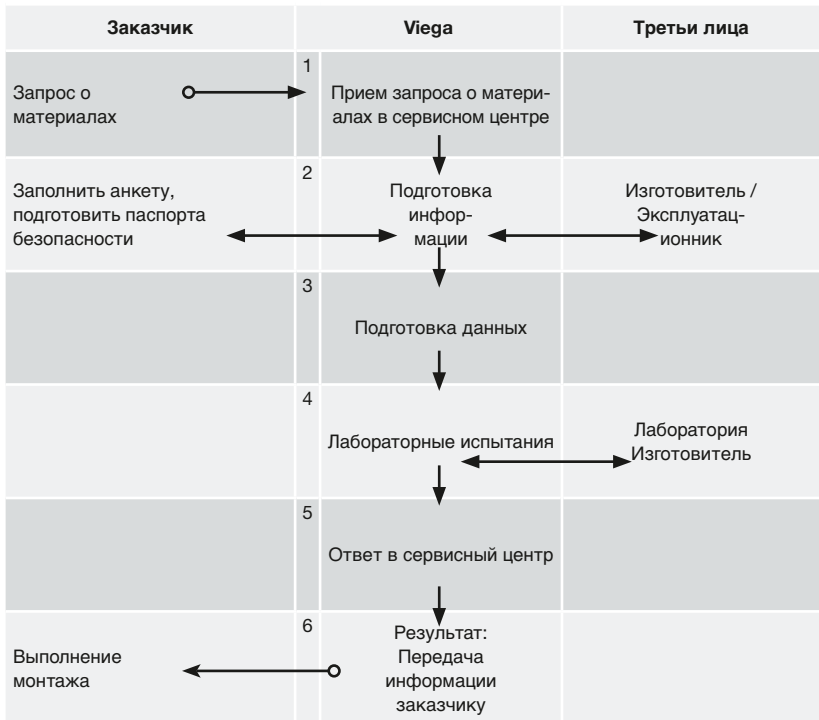
Схема процесса запроса о материалах
Запрос о материалах


Табл. I – 15

Фланцевые соединения

В металлических пресс-системах допускается применение фланцевых соединений размерами от 28,0 до 108,0 мм.

Для Sanpress Inox предлагаются переходные фланцы из нержавеющей стали размерами от 15 до 108,0 мм. Переходные фланцы поставляются с пресс-муфтами или с внутренней резьбой.

Уплотнения для фланцевых соединений выбираются в зависимости от области применения, как правило из EPDM или аналогичного, не содержащего асбест уплотнительного материала.



Рис. 1—35

Sanpress Inox
Неподвижный фланец

из нержавеющей стали 1.4401
15 – 54 мм Модель 2359
64,0 – 108,0 мм Модель 2359XL



Рис. 1—36

Sanpress
Свободный фланец, подвижный

Из стали с порошковым покрытием,
с пресс-соединением из бронзы
от 28 до 54 мм Модель 2259.5
64 мм (медь) Модель 2459.5XL
XL 76,1 – 108,0мм Модель 2259.5XL

Виды фланцев

Установки сжатого воздуха

Установки сжатого воздуха

Сжатый воздух – это одна из важнейших рабочих сред в промышленности, которая используется в разных объемах и разного качества. Будучи сжимаемым, он предъявляет высокие требования к местам соединения трубы и пресс-фитингам. Наряду с эксплуатационной надежностью, решающую роль играет выбор трубопроводной системы, подходящей для данного качества сжатого воздуха. Создаваемый компрессорами сжатый воздух содержит мелкораспыленное масло, оседающее на внутренних поверхностях труб, которое может разъедать уплотнительные материалы. Медь систем Profipress / Profipress G и нержавеющая сталь систем Sanpress Inox / Sanpress Inox G устойчивы к коррозии.

Установленные в пресс-фитингах систем Profipress и Sanpress Inox в заводском исполнении уплотнительные элементы из EPDM могут использоваться при концентрациях масла ≤ 25 мг/м³. При более высоких концентрациях масла, мы рекомендуем системы Profipress G и Sanpress Inox G с уплотнительными элементами из HNBR.

Области применения пресс-систем Viega
Области использования

Пресс-системы Viega	Рабоч. давлен. $P_{\text{макс}}$ [бар]	Концентрация масла	
		$\leq 25 \text{ мг/м}^3$	$\geq 25 \text{ мг/м}^3$
Profipress / Sanpress Inox	16	✓	–
Profipress G / Sanpress Inox G		✓	✓
Sanpress		✓	Установить HNBR или FKM
Prestabo	16	✓	FKM

Табл. I – 16

Потребители сжатого воздуха

С дросселем и масло-и водоотстойником

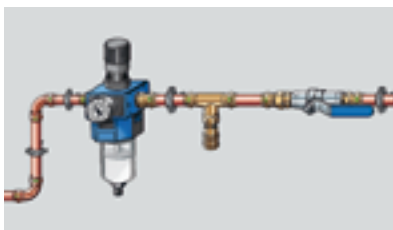


Рис. I – 37

Классы качества воздуха

ISO 8573-1 Классы	Общ. содержание масла макс, [мг/м ³]
	1
2	$\leq 0,1$
3	$\leq 1,0$
4	$\leq 5,0$
5	$\leq 25,0$

Табл. I – 17

При монтаже трубопроводов сжатого воздуха необходимо соблюдать соответствующие действующие правила и технику безопасности

Воздушный компрессор

фирмы Kaeser



Рис. I – 38

Системы охлаждения

Как правило, в качестве охлаждающих жидкостей во многих промышленно-технологических процессах используется либо вода, либо смесь воды и гликоля (в концентрации до 50 %). В этом случае становится возможным применение пресс- систем Profipress, Sanpress Inox и Sanpress.

В случае применения данных пресс-систем для транспортировки буровых и охлаждающих эмульсий необходима консультация с нашими специалистами. Система Profipress не подходит для транспортировки хладагентов.



Рис. 1 – 39

Трубопроводные системы с разными рабочими средами в целях эксплуатационной безопасности и технически грамотного ремонта должны иметь четко видимую маркировку в соответствии с DIN 2403.

Охлаждающий контур

Пример монтажа

Транспортировка очищенной технологической воды

Очищенную воду для химических, медицинских и других процессов называют также «технологической» или «обработанной» водой. Речь идет о воде, не соответствующей Закону о питьевой воде*.

Очищенную воду подразделяют на несколько категорий. К ним относятся:

- частично или полностью опресненная вода
- умягченная вода
- дополнительно обработанная вода
- деминерализованная и деионизированная вода
- осмотическая вода и т.д.

В случае необходимости транспортировки очищенной технологической воды, перед началом монтажных работ необходимо проконсультироваться с нашими специалистами

Система тонкой очистки технологической воды

Указание для лабораторий

Очищенная вода химически агрессивнее питьевой воды, и поэтому зачастую содержит ионы металла из трубопроводных систем



Рис. 1 – 40

Sanpress Inox

Рекомендуется для деминерализованной воды

Полностью опресненная вода не содержит солей или их ионов. Она отличается малой электропроводностью и высокой растворяющей способностью и поэтому может растворять материалы в своем окружении, например, материал труб. В умягченной воде ионы кальция и магния в карбонатах заменяются ионами натрия. В медных трубопроводах низкий показатель pH воды повышает вероятность равномерной поверхностной коррозии.

В случае необходимости транспортировки полностью опресненной воды, рекомендуется использовать трубопроводную пресс-систему Sanpress Inox. Вещества в материале присутствуют в практически не поддающихся измерению количествах.

Системы технологических газов

Понятие «технические газы» в общем включает в себя газы, используемые в химической и фармацевтической промышленности.

Технические правила для сжатых газов (ТПСГ) классифицируют газы по их свойствам. Таким образом, определены не только газы, но и газовые смеси (природный газ и т.д.). Для транспортировки большого количества этих рабочих сред могут применяться системы Profipress, Profipress G, Sanpress Inox и Sanpress Inox G.

При выборе подходящей системы пресс-фитингов с подходящим уплотнительным кольцом для использования Profipress / Profipress G и Sanpress Inox / Sanpress Inox G поможет следующая таблица.

Применимость пресс-систем для различных технических газов

	Profipress/ Sanpress Inox С уплотнителем –EPDM	Profipress G/ Sanpress Inox G С уплотнителем –HNBR	Допустим. рабоч. давл. $P_{\text{макс}}$ [bar]
Сжатый воздух	✓	✓	16
Углекислый газ CO ₂ сухой	–	✓	
Азот N ₂	✓	✓	
Аргон	✓	✓	10
Защитн. газ Corgon	✓	✓	16
Вакуум	✓	✓	1,0 mbar
Кислород	✓	–	10
Природный и жидкий газ	–	✓	5

Табл. 1 – 18

При использовании не упомянутых здесь газов необходимо проконсультироваться с нашим заводом в Атендорне.



Рис. 1 – 41

Распределительный блок

Для технических газов

Технические газы находят широкое применение в промышленности. Например, в химической промышленности углекислый газ используется для производства холода или для дробеструйной обработки. Кислород используется для производства озона, азот и аргон применяются в больших количествах в химической и фармацевтической промышленности. В производстве с каждым днем требуется все больше газов с высоким и максимальным уровнем очистки.

Для некоторых случаев применения стандартных уровней очистки недостаточно, либо высокое качество очистки снижается из-за попавших в систему загрязнений в местах утечек или вследствие реакций газов с материалами арматуры и труб.

Когда пределы обычных промышленных газов достигнуты, возникает потребность в газах с максимально возможным уровнем очистки. В этих «чистейших газах» содержатся такие примеси, как минералы и микроэлементы, но только в микродозах (единицы на миллион). Степень чистоты газов указывается согласно в виде десятичной записи – сокращенной формы указания процентного содержания. Цифра перед десятичной точкой определяет количество «девяток». Цифра после точки – это первое число, отличное от девяти.

Примеры

- Азот **3.8** Доброкачественность 99,98 объем. %
3 «девятки», последняя цифра «8»
- Ацетилен **2.4** Доброкачественность 99,4 объем. %
2 «девятки», последняя цифра «4»

Подающий трубопровод

технических газов
для сварки



Рис. 1 – 42

Паровые системы низкого давления

В паровых системах низкого давления систему Profipress можно использовать только с уплотнительным элементом из FKM.

- Максимальная температура 120 °С
- Максимальное давление 1 бар



Рис. 1 – 43

Уплотнительный элемент из FKM

Пресс-система	Profipress S или Profipress с уплотнительным элементом из FKM
Наименование	Фторсодержащий эластомер
Область применения	гелиоустановки, вакуумные трубы системы центрального отопления
Цвет	черный, матовый
Размеры	12 – 108 мм

Табл. 1 – 19

С уплотнительными кольцами из FKM, в сочетании с фитингами для паровых установок

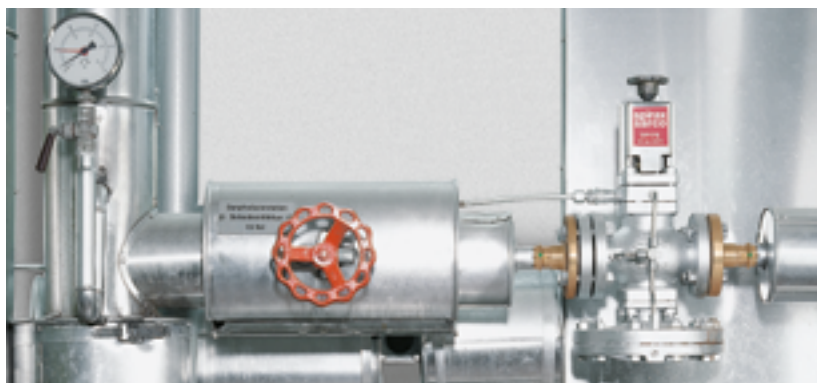


Рис. 1 – 44

Паровая система низкого давления

Система для дезинфекции больничных коек

Для применения при более высоких значениях температуры и давления необходимо проконсультироваться с нашими специалистами.

Применение в судостроении

Profipress имеет допуск для судостроения. Свои вопросы направляйте, пожалуйста, в наши представительства или на фабрику.

Sanpress Inox/Prestabo Labs-free

В автомобильной и лакокрасочной промышленности применяются системы трубопроводов, «без компонентов, ухудшающих смачиваемость краской», например, силикона, жиров, масел и т.д. В технологическом процессе они ухудшают смачиваемость поверхности, что приводит к дефектам лакокрасочного покрытия.

Пресс-фитинги без компонентов, ухудшающих смачиваемость окрашиваемой поверхности краской, имеют индивидуальную упаковку и устанавливаются сразу после ее вскрытия. Такие детали отмечены синей точкой. Система включает также прямооточные клапаны Easytop Labs-free и шаровые краны Easytop Labs-frei с размерами 15 – 54 мм.

Упаковка

Изделия упаковываются отдельно в пластиковые пакеты и обозначаются надписью: «Labs-free».



Рис. 1 – 45

Пресс-фитинги без «компонентов, ухудшающих смачиваемость краской окрашиваемой поверхности» не должны соприкасаться с веществами, препятствующими смачиванию краской!

Пресс-фитинги без смазки с контуром безопасности SC-Contur

снабжены маркировкой – синей точкой

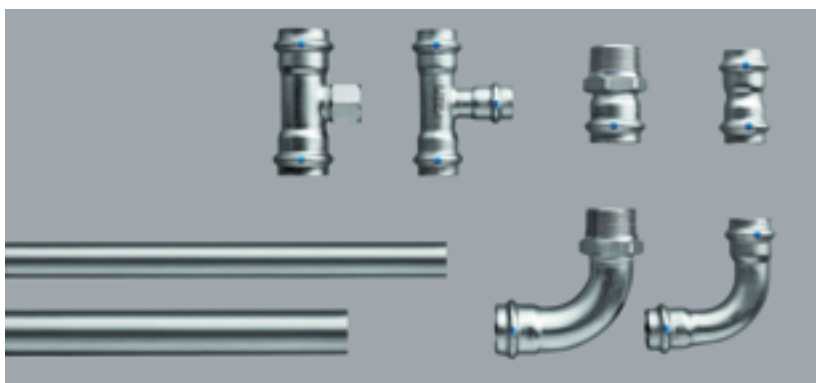


Рис. 1 – 46

Шаровые краны Easytop

Шаровые краны Easytop подходят для применения в промышленных установках для негорючих газов. В системах сжатого воздуха и других случаях, где используются негорючие технические газы, максимальное рабочее давление составляет 10 бар.

Шаровые краны Profipress G имеют допуск для горючих газов по инструкции DVGW G 260 по PN 5, для высоких термических нагрузок действуют требования GT/1.

Особенности

- Удобство при техобслуживании и монтаже
- Пресс-технология гарантирует быстрый и надежный монтаж
- Цветные заглушки обеспечивают четкую маркировку рабочих сред



Рис. 1 – 47



Рис. 1 – 48

Маркировка рабочих сред

Изоляция для техобслуживания

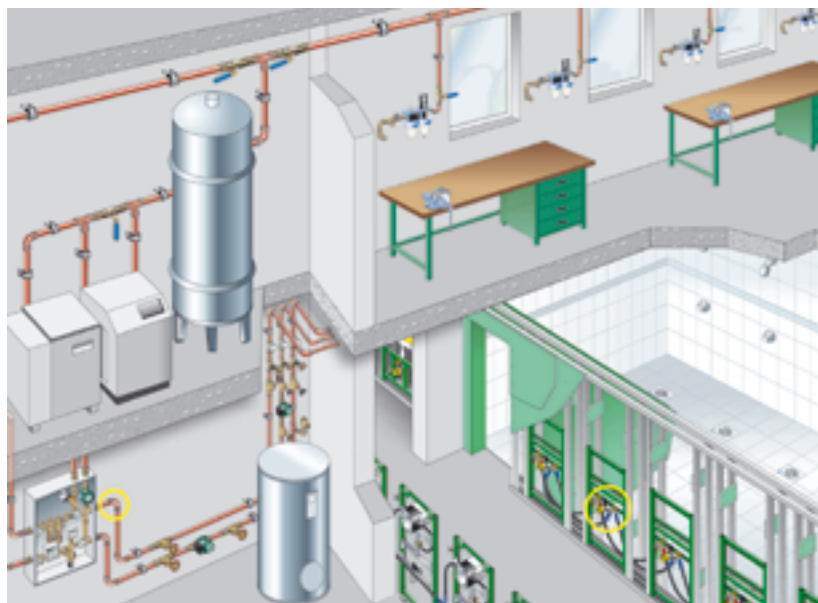


Рис. 1 – 49

Применение систем и шаровых кранов Viega в промышленности

Запрос по стойкости материала		Рекомендация	
Контактные данные Сервисный центр – Техническое консультирование Телефон 02722 61 1100 Факс 02722 61 1101 E-mail service-werkstoffanfrage@viega.de		Дата: От: (Заполняется фирмой Viega)	
Регистрационный № Viega:		Номер проекта Viega	
Дата:		Разработал	
№ заказчика:			
Заказчик / Фирма (штамп фирмы)		Конечный заказчик	
Улица:		Контактное лицо:	
Почт. индекс/насел. пункт:		Телефон:	
Телефон:		Объем проекта	
Контактное лицо:		пог. м трубы	
		Кол-во фитингов	
Изделие Viega			
③	Система / материал	Фитинг / уплотнение	
	Profipress Медь	Медь/Бронза EPDM	<input type="checkbox"/>
	Profipress S Медь	Медь/Бронза FKM	<input type="checkbox"/>
	Труба Sanpress 1,4401 Нержавеющая сталь	Нержавеющая сталь EPDM	<input type="checkbox"/>
	Труба Sanpress 1,4401 Нержавеющая сталь	Бронза EPDM	<input type="checkbox"/>
	Труба Sanpress 1,4521 Нержавеющая сталь	Нержавеющая сталь EPDM	<input type="checkbox"/>
	Труба Sanpress 1,4521 Нержавеющая сталь	Бронза EPDM	<input type="checkbox"/>
	Profipress G Медь	Медь/Бронза HNBR	<input type="checkbox"/>
	Sanpress Inox G Нержавеющая сталь	Нержавеющая сталь HNBR	<input type="checkbox"/>
	Prestabo Оцинкованная сталь	Оцинкованная сталь EPDM	<input type="checkbox"/>
	Prestabo Сталь, гальв. по способу Сендимира	Оцинкованная сталь EPDM	<input type="checkbox"/>
	Megapress сталь	Сталь цинк-никелевое покрытие EPDM	<input type="checkbox"/>
④	Назначение всей системы		
⑤	Какую функцию выполняют компоненты Viega в системе?		
⑥	Действию каких рабочих сред подвергаются исследуемые материалы? (Пожалуйста, приложите сертификаты безопасности и технические характеристики)		
⑦	Предполагается ли использование других составных компонентов в рабочей среде? Пример: Добавки, присадки, чистящие средства, стружка и т.д. Если да, то какие? Укажите концентрации.		
⑧	В каких объемах предполагается подавать рабочие среды? При наличии нескольких компонентов указать их Опишите нормальные условия эксплуатации. Температура, давление		
Условия эксплуатации			
⑨	T _{макс}	Пульсации давления	<input type="checkbox"/> Да <input type="checkbox"/> Нет
	T _{мин}	Застой	<input type="checkbox"/> Да <input type="checkbox"/> Нет
	P _{макс}	Вид монтажа	<input type="checkbox"/> Открытый <input type="checkbox"/> Закрытый
	P _{мин}	Местонахождение системы	<input type="checkbox"/> Вне помещения <input type="checkbox"/> Внутри помещения
	pH _{макс}		
pH _{мин}			
⑩	На сколько лет рассчитан срок службы системы?		

Наша рекомендация относится к указанным условиям использования и эксплуатации. Это не распространяется на объем существующей ответственности за недостатки; в частности, гарантийные сроки по устранению недостатков не продлеваются.

5 Системный инструмент

Описание системы

Использование по назначению

Эксплуатационная надежность пресс-систем Viega зависит в первую очередь от исправного состояния используемых пресс-машин и пресс-инструментов. Соблюдать приложенные к приобретенным пресс-инструментам подробные инструкции по пользованию. При взятии / сдаче в аренду пресс-инструментов передать полную информацию об изделии.

Пресс-инструменты можно использовать при температурах от -5 до +40 °С – обязательно соблюдать рабочую температуру.

Если температура однозначно ниже 0 °С, гидравлическое масло становится вязким, и перед работой необходимо подогреть инструмент до комнатной температуры. В противном случае это может отрицательно сказаться на работоспособности пресс-инструмента и вызвать его повреждения.

При попадании пресс-инструмента в воду его необходимо направить на проверку в авторизованный сервисный центр.

Независимо от установленных законом норм, фирма Viega гарантирует герметичность соединения в соответствии с соглашением о гарантии, заключенном с ZVSHK и ВНКС.

Оно продлевает установленный законодательством гарантийный срок при использовании пресс-машин и пресс-инструментов Viega.

Соблюдать инструкции по пользованию!

Область применения
от - 5 до + 40 °С

Сервисные мастерские

Для техобслуживания и ремонта

Ответственность - гарантийное соглашение

Пресс-инструменты

С питанием от сети и от аккумулятора



Рис. W – 1

Пресс-инструменты

Надежные и не требующие значительных затрат на обслуживание пресс-инструменты - важная составная часть комплексной системы Viega. Они оптимально рассчитаны на материалы и размеры пресс-фитингов Viega и гарантируют надежность и функциональность в повседневном использовании. В том числе и потому, что работают как от сети, так и от батареи.

Мы рекомендуем использовать следующие пресс-инструменты

- Pressgun 5 с блоком питания
- Pressgun 5 с аккумулятором
- Pressgun 4E
- Pressgun 4B
- Pressgun Picco
- Picco
- PT3-EH
- PT3-AH
- PT2

Pressgun 5 с блоком питания

Pressgun 5 с блоком питания

230В – работа от сети



Рис. W – 2

Характеристики

- Для всех размеров пресс-фитингов от 12 до 108,0 мм
- Оптимальное удобство в работе благодаря эргономичной форме и возможности управления одной рукой
- Вес снижен до 3,5 кг (без пресс-клещей)
- Угол поворота головки на 180°
- Задержка на срабатывание, стопоры и принудительная опрессовка с автоматическим обратным ходом
- Небольшие затраты на техобслуживание и ремонт
- Обслуживание лишь через 42 000 циклов опрессовки

Pressgun 5 с аккумулятором

Пресс-инструмент с самым современным ионно-литиевым аккумулятором



Рис. W – 3

**Пресс-инструмент
18 В / 2 Ач**

Ионно-литиевый
аккумулятор

Самые современные ионно-литиевые аккумуляторы имеют меньшие размеры при той же емкости, демонстрируют улучшенные характеристики мощности при более низких температурах и не имеют «эффекта памяти». Благодаря быстрому достижению требуемого усилия опрессовка выполняется за 3 - 4 секунды в зависимости от размеров трубы.

Характеристики

- Для всех размеров пресс-фитингов от 12 до 108,0 мм
- Оптимальное удобство в работе благодаря эргономичной форме и возможности управления одной рукой
- Вес снижен до 3,2 кг (без пресс-клещей)
- Угол поворота головки на 180°
- Задержка на срабатывание, стопоры и принудительная опрессовка с автоматическим обратным ходом
- Небольшие затраты на техобслуживание и ремонт
- Обслуживание лишь через 42 000 циклов опрессовки

Pressgun 5 в комплекте с пресс-клещами – комплект поставки

Pressgun 5	Модель	Номер арт.	Использование для пресс-систем	Размеры пресс-клещей [мм]
Блок питания	2293.1	707026	Металл	15 / 22 / 28
Аккумулятор	2293.2	707019		
Блок питания	5393.1	707040	Рахоfix	16 / 20 / 25
Аккумулятор	5393.2	707033		
Блок питания	2295.1	707163	Без пресс-клещей	
Аккумулятор	2295.2	707156		

Табл. W – 1

**Пресс-инструмент
18В/2Ач**

 Ионно-литиевый
аккумулятор

Пресс-пистолет Рiссо с аккумулятором


Рис. W – 4

Пресс-пистолет Рiссо - это самая легкая и маленькая из пресс-машин Viega. Она особенно удобна в работе и позволяет выполнять монтаж даже при очень ограниченном пространстве и в тесных конструкциях наружной стены. Она используется прежде всего для монтажа полимерных трубопроводов систем Viega и для ремонтных работ в рамках сервисного обслуживания.

Пресс-клещи Рiссо имеют облегченную конструкцию и поэтому не совместимы с другими пресс-инструментами Viega.

Характеристики

- Для металлических пресс-фитингов от 12 до 35 мм
- Для полимерных пресс-фитингов от 12 до 40 мм
- Оптимальное удобство в работе благодаря эргономичной форме и возможности управления одной рукой
- Вес снижен до 2,5 кг (без пресс-клещей)
- Угол поворота головки на 180°
- Стопоры
- Небольшие затраты на техобслуживание и ремонт
- Обслуживание лишь через 32 000 циклов опрессовки



Рис. W – 5



Рис. W – 6



Рис. W – 7

Pressgun 5

Ионно-литиевый аккумулятор, блок питания и зарядное устройство для аккумулятора

Совместимость с аккумулятором и зарядным устройством Pressgun 4
Аккумуляторы и зарядные устройства для Pressgun 4 совместимы с новым пресс-пистолетом Pressgun 5.

Использование изделий других производителей

Условием для сертификации трубопроводных систем Viega является, в числе прочего, успешное испытание технологии соединения уполномоченным экспертным органом согласно инструкции DVGW W 534. Для этих целей пресс-соединения выполняются принципиально только с помощью пресс-инструментов и пресс-клещей Viega. Если на практике технический специалист использует пресс-инструменты другого изготовителя, то из соображений страхования ответственности мы рекомендуем получить соответствующее подтверждение о совместимости данного инструмента. Если в случае предъявления претензии будет доказано, что причиной ущерба стало применение пресс-инструмента другого производителя, такая претензия фирмой Viega не принимается.

Сертификаты пригодности пресс-инструментов

Пресс-инструменты

Пресс-обоймы с шарнирной функцией

Патентованные пресс-обоймы Viega и шарнирные стяжные губки обеспечивают угол поворота пресс-обоймы до 180°.

Шарнир облегчает опрессовку на труднодоступных узлах, в трубных шахтах и конструкциях наружных стен.

Для металлических систем трубопроводов Viega

Стяжные губки и пресс-обоймы совместимы со всеми пресс-машинами Viega.

Комплект пресс-обойм

Комплект в чемодане
от 12 до 35 мм
с шарнирными стяжными губками P1
Без фото:
от 42 до 54 мм
с Z2



Рис. W – 8



Рис. W – 9

Для пресс-фитингов XL

Для пресс-систем Viega Sanpress Inox XL, Prestabo XL и Profipress XL (пресс-фитинги из меди) размеров XL: 64,0/76,1/88,9 и 108,0 мм.

Пресс-обоймы

от 64,0 до 108,0 мм
с шарнирными стяжными губками Z2, также как комплект в чемодане



Рис. W – 10

Обжимные цепи / пресс-клещи



Рис. W – 11

Обжимные цепи со стяжными губками
Для Pressgun 5

Размеры XL: от 76,1 до 108,0 мм
для пресс-фитингов Sanpress XL
из бронзы

Размеры XL



Рис. W – 12

Для системы пресс-фитингов Rahoxifix
Годится для всех пресс-машин Viega кроме Picco, Pressgun Picco.

- Размеры от 12 до 63 мм для систем полимерных труб
- Размеры от 12 до 54 мм для систем металлических пресс-фитингов



Рис. W – 13

Для Picco и Pressgun Picco

- Размеры от 12 до 40 мм для систем полимерных труб
- Размеры от 12 до 35 мм для систем металлических пресс-фитингов

Системы металлических и полимерных труб



Рис. W – 14

Для системы пресс-фитингов Rahoxifix
Годится для всех пресс-машин Viega кроме Picco, Pressgun Picco.
Размеры: от 16 до 63 мм













Рис. W – 15







Для системы пресс-фитингов Rahoxifix
Для пресс-машин Picco, Pressgun Picco
Размеры: от 16 до 40 мм

Система пресс-фитингов Rahoxifix



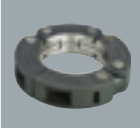







Совместимость

Комплекты пресс-инструментов Пресс-клещи Пресс-обоймы Обжимные цепи					
Обозначение изделия Номер модели / артикула Размер [мм] Ø оси [мм]	SOM 2299.6/313012 12-35 15	SOM 2299.62/449377 15-28 15	PT2 2299.9 12-35 14	SOM 2299.2 12-54, 14/16 15	SOM 2299.4/262211 42-54 15
 Pressgun 5 с блоком питания	✓	✓	✓	✓	✓
 Pressgun 5 с аккумулятором	✓	✓	✓	✓	✓
 Pressgun Picco	—	—	—	—	—
 Pressgun 4E	✓	✓	✓	✓	✓
 Pressgun 4B	✓	✓	✓	✓	✓
Системы	Profipress/G Seapress Prestabo Sanpress Inox/G Sanpress				








1/3

						
SOM/M	Picco		Z1	Z2	PT2	
2299.4M/315337 42–54 15	2484.9 12–35 12	2296.3/472757 12–35 14 <small>Больше не поставляется!</small>	2296.2/472733 12–35/16–25 14	2296.2/472740 42–108,0/32–63 14	2497.3XL/562854 76,1–108,0 14	2497.2XL 64,0–108,0 –
Только раз- мер 42	–	✓	✓	✓	✓	✓
Только раз- мер 42	–	✓	✓	✓	✓	✓
–	✓	–	–	–	–	–
Только раз- мер 42	–	✓	✓	✓	✓	✓
Только раз- мер 42	–	✓	✓	✓	✓	✓
Profipress / G Seapress Prestabo Sanpress Inox / G Sanpress					Prestabo XL Sanpress Inox / XL Sanpress Inox G / XL Profipress XL (только пресс-фитинги из меди) Seapress XL	











Совместимость

Комплекты пресс-инструментов Пресс-клещи Пресс-обоймы Обжимные цепи					
Обозначение изделия			PT2		SOM
Номер модели / артикула	2296.1	2297.3XL/362959	2297.2XL	2297.1XL/359232	2299.81/490652
Размер [мм]	12-4	76,1-108,0	76,1-108,0	76,1-108,0	16-32
Ø оси [мм]	-	14	-	14	15
 Pressgun 5 с блоком питания	✓	✓	✓	✓	✓
 Pressgun 5 с аккумулятором	✓	✓	✓	✓	✓
 Pressgun Picco	Только размеры ≤ 35 мм	-	-	-	-
 Pressgun 4E	✓	✓	✓	✓	✓
 Pressgun 4B	✓	✓	✓	✓	✓
Системы	Profipress/G Seapress Prestabo Sanpress Inox/G Sanpress		Profipress XL Sanpress XL		Sanfix Fosta/Plus






2/3

						
SOM 2299.8/357139 16, 20 15	PT2 2299.41/612191 50, 63 14	PT2/SOM 2299.7 14–63 14/15	Picco 2484.7 12–40 12	PT2 9696.6/469764 20–25 14	PT2 9696.7/469771 32–63 14	9696.1 20–63 –
✓	✓	✓	–	✓	✓	✓
✓	✓	✓	–	✓	✓	✓
–	–	–	✓	–	–	–
✓	✓	✓	–	✓	✓	✓
✓	✓	✓	–	✓	✓	✓
Sanfix Fosta/Plus	Sanfix Fosta	Sanfix Fosta/Plus Fonterra		Geopress		

Совместимость

Комплекты пресс-инструментов Пресс-клещи Пресс-обоймы Обжимные цепи					
Обозначение изделия Номер модели / артикула Размер [мм] Ø оси [мм]	Комплект пресс-обойм + P1 2496.3/622664 12-35 12	2296.4/472764 42-54 14	P1 2496.1/622657 12-35 12	PT2 2799.7/425302 12 14	комбинированные пресс- клещи 2298.3 15 Больше не поставляется!
 Pressgun 5 с блоком питания	—	✓	—	✓	✓
 Pressgun 5 с аккумулятором	—	✓	—	✓	✓
 Pressgun Picco	✓	—	✓	—	—
 Pressgun 4E	—	✓	—	✓	✓
 Pressgun 4B	—	✓	—	✓	✓
Системы	Profipress / G Seapress Prestabo Sanpress Inox / G Sanpress			Fonterra	Profipress / G Seapress Prestabo Sanpress Inox / G Sanpress 12–22 мм Sanfix Fosta / Plus 14–20 мм

3/3

				
PT2 5399.8/645380 16–20 14	PT2 5399.81/645397 16–32 14	PT2 5399.7 16–63 14	Picco 5384.7 16–40 12	5396.1 16–63 –
✓	✓	✓	–	✓
✓	✓	✓	–	✓
–	–	–	✓	Только раз- меры ≤ 35 мм
✓	✓	✓	–	✓
✓	✓	✓	–	✓
Raxofix				

Техническое обслуживание

Уход и очистка

Пресс-инструменты

Крепление пресс-клещей с пресс-роликами хранить в сухом и чистом месте. После каждого использования пресс-инструменты необходимо очищать салфеткой. Периодически необходимо смазывать подвижные детали, например, предохранительный штифт и пресс-ролики. Вставки и контуры пресс-клещей регулярно протирать до блеска тонкой стальной шерстью или очистным полотном и смазывать маслом.

Пресс-инструменты

Функциональная надежность пресс-машин и долговечная герметичность пресс-соединений зависят, прежде всего, от состояния пресс-инструмента. Пресс-машины Viega - это электрогидравлические приборы, создающие в процессе работы заданное давление. Только полностью герметичная гидравлическая система без утечек масла гарантирует эксплуатационную безопасность и надежность.

Как и все электрогидравлические инструменты, пресс-инструмент Viega подвержен естественному износу. Поэтому необходимо проводить регулярное техобслуживание пресс-инструментов или отправлять их на осмотр в названные фирмой Viega сервисные центры.

Периодичность техобслуживания пресс-машин Viega

Тип	Периодичность технического обслуживания
Pressgun 5	После 40 000 циклов работы светодиодный индикатор сигнализирует необходимость ТО. Еще через 2 000 циклов работы срабатывает защитное отключение. ТО максимум через 4 года.
Pressgun Picco	После 30 000 циклов работы светодиодный индикатор сигнализирует необходимость ТО. Еще через 2 000 циклов работы срабатывает защитное отключение. ТО максимум через 4 года.
Pressgun 4E	
Pressgun 4B	
Тип PT3-АН	После 20 000 циклов работы светодиодный индикатор сигнализирует необходимость ТО. Еще через 2 000 циклов работы срабатывает защитное отключение. ТО максимум через 4 года.
Picco	
Тип PT3-Н/ЕН	
Тип 2	Один раз в 2 года.
Модель 2478	Не реже одного раза в год.
Модель 2475	После 20 000 циклов работы светодиодный индикатор сигнализирует необходимость ТО. ТО максимум через 4 года.

Табл. W – 2

Пресс-обоймы / пресс-клещи

Для сохранения функциональности рекомендуем регулярно сдавать пресс-обоймы и пресс-клещи на обслуживание одновременно с пресс-инструментами. При ТО производится замена быстроизнашивающихся деталей, доработка пресс-контуров и новая регулировка пресс-клещей.

Начиная с января 2012 пресс-клещи Viega поэтапно снабжаются наклейками техобслуживания.



Рис. W – 16

Напоминание об обслуживании

Напоминание о техническом обслуживании в 3-м квартале 2014 года











Сервисное обслуживание инструментов

Ремонт и техническое обслуживание







Австрия	König & Landl	2020 Hollabrunn
Бельгия	Indu Tools	1850 Grimbergen
	Ridge Tool Europe	3001 Heverlee
Чешская республика	Mátl & Bulla	66461 Brno
Дания	Scherer's	2610 Rodovre
Финляндия	Alpillan	810 Helsinki
Франция	Fa. Striebel	67602 Selestat
Великобритания	MEP Hire	ML43NH Glasgow
	Broughten Plant Hire and Sales	RN3 8UJ Romford, Essex
Греция	Ergon Equipment	15344 Athen
Италия	Elmes	39040 Neumarkt
	O.R.E	47900 Rimini
Нидерланды	MG Service	5388 RT Nistelrode
Норвегия	Grønvold Maskinservice	0613 Oslo
Испания	Tecno Izqueierdo	28026 Madrid
Швеция	AB Lindströms	39241 Kalmar
Швейцария	Von Arx	4450 Sissach

Табл. W – 3

Совместимость

Комплекты пресс-инструментов Пресс-клещи Пресс-обоймы Обжимные цепи					
Обозначение изделия Номер модели / артикула Размер [мм] Ø оси [мм]	SOM 2299.6/313012 12-35 15	SOM 2299.62/449377 15-28 15	PT2 2299.9 12-35 14	SOM 2299.2 12-54, 14/16 15	SOM 2299.4/262211 42-54 15
 Pressgun 5 с блоком питания	✓	✓	✓	✓	✓
 Pressgun 5 с аккумулятором	✓	✓	✓	✓	✓
 Pressgun Picco	—	—	—	—	—
 Pressgun 4E	✓	✓	✓	✓	✓
 Pressgun 4B	✓	✓	✓	✓	✓
Системы	Profipress/G Seapress Prestabo Sanpress Inox/G Sanpress				

1/3








						
SOM/M	Picco		Z1	Z2	PT2	
2299.4M/315337 42–54 15	2484.9 12–35 12	2296.3/472757 12–35 14 <small>Больше не поставляется!</small>	2296.2/472733 12–35/16–25 14	2296.2/472740 42–108,0/32–63 14	2497.3XL/562854 76,1–108,0 14	2497.2XL 64,0–108,0 –
Только раз- мер 42	–	✓	✓	✓	✓	✓
Только раз- мер 42	–	✓	✓	✓	✓	✓
–	✓	–	–	–	–	–
Только раз- мер 42	–	✓	✓	✓	✓	✓
Только раз- мер 42	–	✓	✓	✓	✓	✓
Profipress / G Seapress Prestabo Sanpress Inox / G Sanpress					Prestabo XL Sanpress Inox / XL Sanpress Inox G / XL Profipress XL (только пресс-фитинги из меди) Seapress XL	

Совместимость













Комплекты пресс-инструментов Пресс-клещи Пресс-обоймы Обжимные цепи					
Обозначение изделия				PT2	SOM
Номер модели / артикула	2296.1	2297.3XL/362959	2297.2XL	2297.1XL/359232	2299.81/490652
Размер [мм]	12-4	76,1-108,0	76,1-108,0	76,1-108,0	16-32
Ø оси [мм]	-	14	-	14	15
 Pressgun 5 с блоком питания	✓	✓	✓	✓	✓
 Pressgun 5 с аккумулятором	✓	✓	✓	✓	✓
 Pressgun Picco	Только размеры ≤ 35 мм	-	-	-	-
 Pressgun 4E	✓	✓	✓	✓	✓
 Pressgun 4B	✓	✓	✓	✓	✓
Системы	Profipress/G Seapress Prestabo Sanpress Inox/G Sanpress	Profipress XL Sanpress XL			Sanfix Fosta/Plus






2/3

						
SOM 2299.8/357139 16, 20 15	PT2 2299.41/612191 50, 63 14	PT2/SOM 2299.7 14–63 14/15	Picco 2484.7 12–40 12	PT2 9696.6/469764 20–25 14	PT2 9696.7/469771 32–63 14	9696.1 20–63 –
✓	✓	✓	–	✓	✓	✓
✓	✓	✓	–	✓	✓	✓
–	–	–	✓	–	–	–
✓	✓	✓	–	✓	✓	✓
✓	✓	✓	–	✓	✓	✓
Sanfix Fosta/Plus	Sanfix Fosta	Sanfix Fosta/Plus Fonterra		Geopress		

Совместимость

Комплекты пресс-инструментов Пресс-клещи Пресс-обоймы Обжимные цепи					
Обозначение изделия Номер модели / артикула Размер [мм] Ø оси [мм]	Комплект пресс-обойм + P1 2496.3 / 622664 12-35 12	2296.4 / 472764 42-54 14	P1 2496.1 / 622657 12-35 12	PT2 2799.7 / 425302 12 14	комбинированные пресс- клещи 2298.3 15 Больше не поставляется!
 Pressgun 5 с блоком питания	—	✓	—	✓	✓
 Pressgun 5 с аккумулятором	—	✓	—	✓	✓
 Pressgun Picco	✓	—	✓	—	—
 Pressgun 4E	—	✓	—	✓	✓
 Pressgun 4B	—	✓	—	✓	✓
Системы	Profipress / G Seapress Prestabo Sanpress Inox / G Sanpress			Fonterra	Profipress / G Seapress Prestabo Sanpress Inox / G Sanpress 12–22 мм Sanfix Fosta / Plus 14–20 мм

3/3

				
PT2 5399.8/645380 16–20 14	PT2 5399.81/645397 16–32 14	PT2 5399.7 16–63 14	Picco 5384.7 16–40 12	5396.1 16–63 –
✓	✓	✓	–	✓
✓	✓	✓	–	✓
–	–	–	✓	Только раз- меры ≤ 35 мм
✓	✓	✓	–	✓
✓	✓	✓	–	✓
Raxofix				

Техническое обслуживание

Уход и очистка

Пресс-инструменты

Крепление пресс-клещей с пресс-роликами хранить в сухом и чистом месте. После каждого использования пресс-инструменты необходимо очищать салфеткой. Периодически необходимо смазывать подвижные детали, например, предохранительный штифт и пресс-ролики. Вставки и контуры пресс-клещей регулярно протирать до блеска тонкой стальной шерстью или очистным полотном и смазывать маслом.

Пресс-инструменты

Функциональная надежность пресс-машин и долговечная герметичность пресс-соединений зависят, прежде всего, от состояния пресс-инструмента. Пресс-машины Viega - это электрогидравлические приборы, создающие в процессе работы заданное давление. Только полностью герметичная гидравлическая система без утечек масла гарантирует эксплуатационную безопасность и надежность.

Как и все электрогидравлические инструменты, пресс-инструмент Viega подвержен естественному износу. Поэтому необходимо проводить регулярное техобслуживание пресс-инструментов или отправлять их на осмотр в названные фирмой Viega сервисные центры.

Периодичность техобслуживания пресс-машин Viega

Тип	Периодичность технического обслуживания
Pressgun 5	После 40 000 циклов работы светодиодный индикатор сигнализирует необходимость ТО. Еще через 2 000 циклов работы срабатывает защитное отключение. ТО максимум через 4 года.
Pressgun Picco	После 30 000 циклов работы светодиодный индикатор сигнализирует необходимость ТО. Еще через 2 000 циклов работы срабатывает защитное отключение. ТО максимум через 4 года.
Pressgun 4E	
Pressgun 4B	
Тип PT3-AH	После 20 000 циклов работы светодиодный индикатор сигнализирует необходимость ТО. Еще через 2 000 циклов работы срабатывает защитное отключение. ТО максимум через 4 года.
Picco	
Тип PT3-H/EN	
Тип 2	Один раз в 2 года.
Модель 2478	Не реже одного раза в год.
Модель 2475	После 20 000 циклов работы светодиодный индикатор сигнализирует необходимость ТО. ТО максимум через 4 года.

Табл. W – 2

Пресс-обоймы / пресс-клещи

Для сохранения функциональности рекомендуем регулярно сдавать пресс-обоймы и пресс-клещи на обслуживание одновременно с пресс-инструментами. При ТО производится замена быстроизнашивающихся деталей, доработка пресс-контуров и новая регулировка пресс-клещей.

Начиная с января 2012 пресс-клещи Viega поэтапно снабжаются наклейками техобслуживания.



Рис. W – 16

Напоминание об обслуживании

Напоминание о техническом обслуживании в 3-м квартале 2014 года

Сервисное обслуживание инструментов

Ремонт и техническое обслуживание

Австрия	König & Landl	2020 Hollabrunn
Бельгия	Indu Tools	1850 Grimbergen
	Ridge Tool Europe	3001 Heverlee
Чешская республика	Mátl & Bulla	66461 Brno
Дания	Scherer's	2610 Rodovre
Финляндия	Alpillan	810 Helsinki
Франция	Fa. Striebel	67602 Selestat
Велико-британия	MEP Hire	ML43NH Glasgow
	Broughten Plant Hire and Sales	RN3 8UJ Romford, Essex
Греция	Ergon Equipment	15344 Athen
Италия	Elmes	39040 Neumarkt
	O.R.E	47900 Rimini
Нидерланды	MG Service	5388 RT Nistelrode
Норвегия	Grønvold Maskinservice	0613 Oslo
Испания	Tecno Izqueierdo	28026 Madrid
Швеция	AB Lindströms	39241 Kalmar
Швейцария	Von Arx	4450 Sissach

Табл. W – 3