

uni-fitt | УВЕРЕННОСТЬ
В ДЕТАЛЯХ

 Boiler-Gas.ru
Перейти на сайт

ПРОФЕССИОНАЛЬНОЕ РЕШЕНИЕ
ДЛЯ СИСТЕМ ОТОПЛЕНИЯ И ВОДОСНАБЖЕНИЯ



КАТАЛОГ ПРОДУКЦИИ 2017/2

СОДЕРЖАНИЕ

01	ТРУБЫ И ГИБКИЕ ПОДВОДКИ	
01.1	Трубы металлопластиковые	10
01.2	Трубы полиэтиленовые	11
01.3	Трубы медные	12
01.4	Гибкие подводки	13
01.5	Аксессуары для труб	14
02	ФИТИНГИ	
02.1	Резьбовые фитинги	18
02.2	Пресс-фитинги	27
02.3	Обжимные фитинги	31
03	ЗАПОРНО-РЕГУЛИРУЮЩАЯ АРМАТУРА	
03.1	Краны шаровые	36
03.2	Вентили ручные и термостатические	40
03.3	Узлы для подключения радиаторов	42
03.4	Вентили и краны для бытовой техники	44
03.5	Задвижки	45
03.6	Клапаны смесительные	46
03.7	Клапаны термостатические	47
04	КОЛЛЕКТОРЫ И КОЛЛЕКТОРНЫЕ ГРУППЫ	
04.1	Коллекторы с шаровыми кранами	50
04.2	Коллекторы с вентилями	51
04.3	Коллекторные группы	54
04.4	Насосно-смесительные группы	57
04.5	Коллекторные шкафы	58
05	ПРЕДОХРАНИТЕЛЬНАЯ АРМАТУРА	
05.1	Клапаны обратные	62
05.2	Фильтры	64
05.3	Клапаны предохранительные	65
05.4	Воздухоотводчики	66
05.5	Редукторы давления	67
05.6	Реле давления и протока	68
05.7	Группы безопасности	69
06	КОНТРОЛЬНО-ИЗМЕРИТЕЛЬНЫЕ ПРИБОРЫ	72
07	БАКИ ДЛЯ СИСТЕМ ОТОПЛЕНИЯ И ВОДОСНАБЖЕНИЯ	76
08	КОМПЛЕКТУЮЩИЕ ДЛЯ РАДИАТОРОВ	80
09	ГЕРМЕТИКИ	81
10	РЕКЛАМНО-ИНФОРМАЦИОННАЯ ПОДДЕРЖКА ПРОДУКЦИИ	82
11	ПОИСК ПО АРТИКУЛУ	84



О БРЕНДЕ UNI-FITT

Uni-Fitt – инженерное оборудование высокого качества, воплотившее в себя многолетний опыт и передовые технологии производства. Вся продукция изготавливается на 15-ти крупнейших заводах Германии, Италии, Чехии, а также на 5-ти российских предприятиях. В 2009 году торговая марка Uni-Fitt впервые появилась на российском рынке, и уже через несколько лет заняла прочные лидирующие позиции на рынке инженерных систем.



КАЧЕСТВО НА ВХОДЕ

В производстве изделий используются заготовки только из высококачественной латуни – CW614N/CW617N

ПРОЦЕСС

Продукция изготавливается на современном высокотехнологичном оборудовании с высокой степенью автоматизации





УВЕРЕННОСТЬ В ДЕТАЛЯХ

Изготовление любого изделия Uni-Fitt контролируется на каждой стадии производственного процесса, начиная от анализа сырья и заканчивая тестированием готовой продукции. Все изделия застрахованы, сертифицированы и соответствуют международным стандартам качества.

ГОТОВАЯ ПРОДУКЦИЯ

Все 100% готовых изделий проходят проверку перед отгрузкой с фабрик



1 000 000

Единиц продукции сходит с конвейера каждый месяц





ЛУЧШЕЕ ДЛЯ ЛУЧШИХ!

Инженерная сантехника и оборудование Uni-Fitt создано профессионалами для профессионалов.

- Трубы
- Фитинги
- Коллекторы
- Коллекторные группы
- Насосно-смесительные группы
- Смесительные клапаны
- Запорно-регулирующая арматура
- Предохранительная арматура
- КИП
- Коллекторные шкафы
- Мембранные баки
- Теплоизоляция
- Комплектующие для радиаторов

38
товарных
групп

980
товарных
позиций

Ассортимент продукции постоянно расширяется и дополняется новыми товарными группами

УНИВЕРСАЛЬНОЕ РЕШЕНИЕ

Широкий ассортимент продукции Uni-Fitt позволяет собрать инженерную систему любой сложности. За годы существования продукция обрела широкую узнаваемость среди профессионалов в области проектирования и монтажа, торговых и обслуживающих организаций.



3 000 ключевых клиентов

в **95** городах России

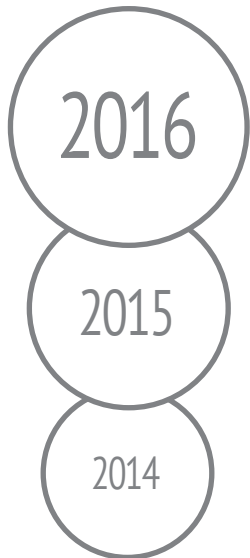
За последние три года на территории РФ было продано более:



13 000 000
метров трубы



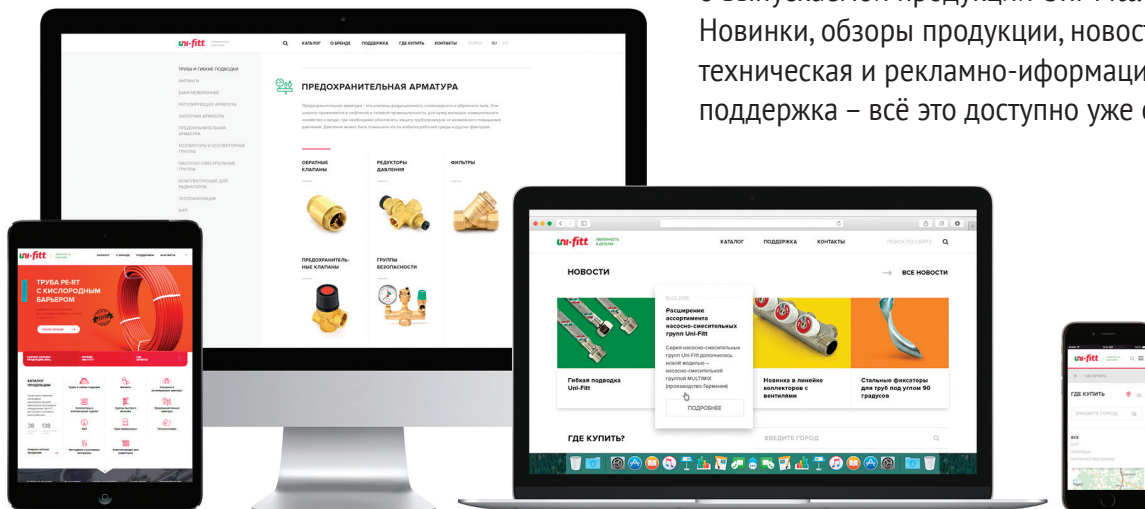
7 000 000
штук остальной продукции



WWW.UNI-FITT.COM

На сайте www.uni-fitt.com представлена вся необходимая техническая документация о выпускаемой продукции Uni-Fitt.

Новинки, обзоры продукции, новости, а также техническая и рекламно-информационная поддержка – всё это доступно уже сейчас!





ТЕРМОСТАТИЧЕСКИЕ ВЕНТИЛИ И ТЕРМОГОЛОВКИ

стр. 41



РЕЛЕ ОТКЛЮЧЕНИЯ LP3 ПРИ ПОНИЖЕННОМ ДАВЛЕНИИ / РЕЛЕ ДАВЛЕНИЯ

стр. 68



ТЕРМОРЕГУЛИРУЮЩИЙ УЗЕЛ HEATBOX

стр. 57



КРАН ШАРОВОЙ УГЛОВОЙ НВ

стр. 37



КРАНЫ ШАРОВЫЕ КОЛЛЕКТОРНЫЕ С ТЕРМОМЕТРОМ

стр. 56



КРАН ШАРОВОЙ С ДРЕНАЖНЫМ ВЕНТИЛЕМ / КРАН САДОВЫЙ СО ШТУЦЕРОМ

стр. 39



КОМПЕНСАТОР ГИДРОУДАРОВ

стр. 65



ГЕРМЕТИКИ

стр. 81

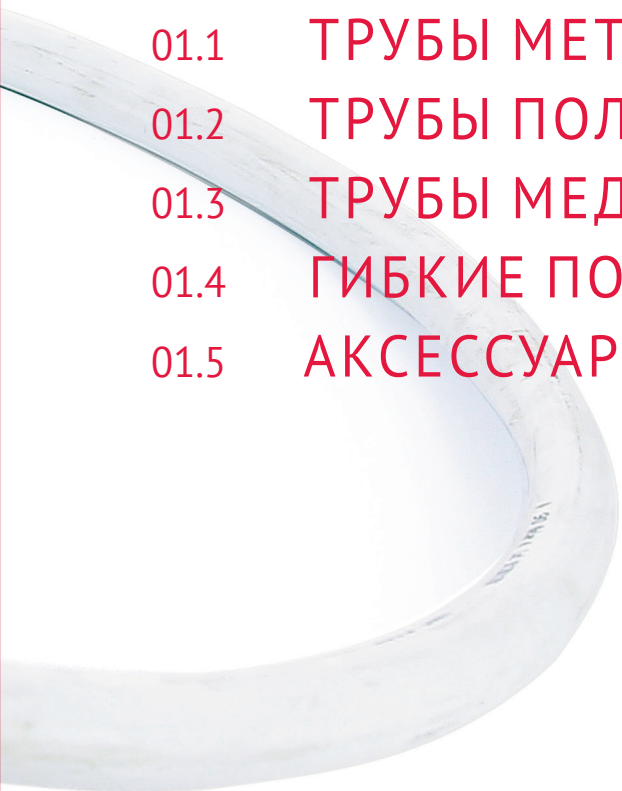


01

ТРУБЫ

И ГИБКИЕ ПОДВОДКИ

- 01.1 ТРУБЫ МЕТАЛЛОПЛАСТИКОВЫЕ
- 01.2 ТРУБЫ ПОЛИЭТИЛЕНОВЫЕ
- 01.3 ТРУБЫ МЕДНЫЕ
- 01.4 ГИБКИЕ ПОДВОДКИ
- 01.5 АКСЕССУАРЫ ДЛЯ ТРУБ



Технические характеристики

Наименование	PRO series				UNIVERSAL series			
Материал внутреннего слоя	PE-Xc				PE-Xb			
Материал наружного слоя	PE-Xb				PE-Xb			
Наружный диаметр, мм	16	20	26	32	16	20	26	32
Внутренний диаметр, мм	12	16	20	26	12	16	20	26
Толщина стенки трубы, мм	2	2	3	3	2	2	3	3
Толщина слоя алюминия, мм	0,4	0,5	0,6	0,8	0,2	0,25	0,3	0,4
МАКС рабочее давление, бар	10	10	10	10	10	10	10	10
МАКС рабочая температура, °C	95	95	95	95	95	95	95	95
МИН радиус изгиба вручную, мм	80	100	130	160	80	100	130	160
МИН радиус изгиба с инструментом, мм	50	60	78	96	64	80	104	128

Металлопластиковая труба PRO series PE-Xc/AL/PE-Xb (Германия)



Артикул	Диаметр, мм	Толщина, мм	Длина в бухте, м	Вес бухты, кг	Палета, м
551P1620	16	2	200	25	2600
551P2010	20	2	100	17	1500
551P2605	26	3	50	15	800
551P3205	32	3	50	20	500

Металлопластиковая труба UNIVERSAL series PE-Xb/AL/PE-Xb (Италия)



Артикул	Диаметр, мм	Толщина, мм	Длина в бухте, м	Вес бухты, кг	Палета, м
550U1605	16	2	50	5	-
550U1610	16	2	100	13	2300
550U1615	16	2	150	19	-
550U1620	16	2	200	22	2600
550U2005	20	2	50	7	-
550U2010	20	2	100	14	1500
550U2605	26	3	50	13	750
550U3202	32	3	25	8	250
550U3205	32	3	50	17	500

01.2 ТРУБЫ ПОЛИЭТИЛЕНОВЫЕ



Технические характеристики

Материал внутреннего / наружного слоя	PE-Xb/EVOH		PE-RT/EVOH/PE-RT	
Наружный / внутренний диаметр, мм	16/12	20/16	16/12	20/16
Толщина стенки трубы, мм	2	2	2	2
МАКС рабочее давление, бар	10	8	4	4
МАКС рабочая температура, °C	95	95	70	70
МИН радиус изгиба вручную, мм	128	160	80	100

Труба полиэтиленовая с кислородным барьером PE-Xb/EVOH (Италия)



Артикул	Диаметр, мм	Длина в бухте, м	Вес бухты, кг	Палета, м
561B1610	16	100	11	1800
561B1620	16	200	18	2600
561B1640	16	400	36	2800
561B2010	20	100	11	1300
561B2020	20	200	29	2600

Труба PE-RT полиэтиленовая с кислородным барьером PE-RT/EVOH/PE-RT (Чехия)



Артикул	Диаметр, мм	Длина в бухте, м	Вес бухты, кг	Палета, м
572U1620	16	200	18	2800
572U2010	20	100	11	1400

Технические характеристики

Материал	ПНД высокой плотности			
Внутренний диаметр, мм	20,5	23	28	29
МИН радиус изгиба, мм	70	78	89	95

Труба гофрированная ПНД (Россия)



Артикул	Диаметр гофры, мм	Диаметр трубы, мм	Цвет	Длина в бухте, м	Палета, м
583R2510	25	16	красный	100	3600
583R2505	25	16	красный	50	2700
583B2510	25	16	синий	100	3600
583B2505	25	16	синий	50	2700
583R2807	28	20	красный	75	2700
583B2807	28	20	синий	75	2700
583R3205	32	26	красный	50	1800
583B3205	32	26	синий	50	1800
583R3405	34	26	красный	50	1800
583B3405	34	26	синий	50	1800

01.3 ТРУБЫ МЕДНЫЕ



Технические характеристики

Материал внутреннего / наружного слоя:	медь хромированная
Толщина стенки трубы, мм	1
МАКС рабочее давление, бар	20
МАКС рабочая температура, °C	120



Труба хромированная

Артикул	Диаметр, мм	Бухта, м	Коробка, м
591C1050	10	5	50

Трубка хромированная

Артикул	Диаметр, мм	Длина, м	Коробка
590C1010	10	1	150

Трубка хромированная с накидной гайкой

Артикул	Размер	Диаметр, мм	Длина, см	Коробка
592C1205	1/2"	10	50	200

Трубка хромированная для смесителя

Артикул	Размер	Диаметр, мм	Длина, см	Коробка
593C1806	M10 x 1	10	60	250



Технические характеристики

МАКС рабочее давление: 10 бар, рабочая температура: от -5 до 90 °С

МИН радиус изгиба: 30 мм

Материал фитинга / гильзы и оплётки: латунь CW617N / нержавеющая сталь AISI 304

Материал шланга: нетоксичная резина EPDM

Гибкая подводка для смесителя



Гайка 1/2"

Артикул Штуцер M10 x 1	Артикул Штуцер ML10 x 1	Длина, см	Упаковка	Коробка
502S2803	503S2803	30	10	200
502S2804	503S2804	40	10	200
502S2805	503S2805	50	10	200
502S2806	503S2806	60	10	200
502S2808	503S2808	80	10	100
502S2810	503S2810	100	10	100
502S2812	503S2812	120	1	100
502S2815	503S2815	150	1	50

Гибкая подводка для воды



Артикул ВВ 1/2"	Артикул НВ 1/2"	Длина, см	Упаковка	Коробка
500S2003	501S2003	30	10	200
500S2004	501S2004	40	10	200
500S2005	501S2005	50	10	200
500S2006	501S2006	60	10	200
500S2008	501S2008	80	10	100
500S2010	501S2010	100	10	100
500S2012	501S2012	120	1	100
500S2015	501S2015	150	1	50
500S2018	501S2018	180	1	50
500S2020	501S2020	200	1	50
500S2025	501S2025	250	1	50
500S2030	501S2030	300	1	25

Гибкая подводка для насосов антивибрационная



Артикул НВ 1"	Тип	Длина, см	Упаковка	Коробка
504S4408	прямая	80	10	200
505S4406	угловая	60	10	200
504S4410	прямая	100	10	200
505S4408	угловая	80	10	200

Хомут для труб с резиновым уплотнителем, шпилькой и дюбелем



Артикул	Диаметр трубы	Гайка	Дюбель	Шпилька	Упаковка
850Z2800	1/2"	M8	10 x 50	M8 x 80	170
850Z3800	3/4"	M8	10 x 50	M8 x 80	160
850Z4800	1"	M8	10 x 50	M8 x 80	140
850Z5800	1 1/4"	M8	10 x 50	M8 x 80	120
850Z6800	1 1/2"	M8	10 x 50	M8 x 80	100
850Z7800	2"	M8	10 x 50	M8 x 80	80
850Z8800	2 1/2"	M8	10 x 50	M8 x 100	80
850Z9800	3"	M8	10 x 50	M8 x 100	50
850Z9000	3"	M10	14 x 70	M10 x 100	50
850Z0800	4"	M8	10 x 50	M8 x 100	50
850Z0000	4"	M10	14 x 70	M10 x 100	50

Хомут для медных труб



Артикул	Диаметр трубы	Дюбель	Шпилька	Упаковка
851R1500	15	6 x 30	6 x 43	100
851R1800	18	6 x 30	6 x 43	100
851R2200	22	6 x 30	6 x 43	100
851R2800	28	6 x 30	6 x 43	100

Крепление для труб пластиковое



Артикул	Диаметр трубы	Упаковка
855P1000	16	100
855P2000	20	100
855P3000	25-26	50
855P4000	32	50

Фиксатор поворота трубы под углом 90°



Артикул	Диаметр трубы	Материал	Упаковка
859Z1600	16-18	сталь	15
859P1418	16-18	пластик	15



Монтажная планка для тёплого пола

Артикул	Диаметр трубы	Длина, мм	Ширина, мм	Упаковка
856P1205	16-20	500	50	100



Скоба фиксатор для монтажной планки

Артикул	Высота, мм	Ширина, мм	Упаковка
858P2050	50	20	50

Плита для тёплого пола с фиксаторами

Материал: пенополистирол с защитным слоем

Диаметр укладываемых труб: 14-17 мм

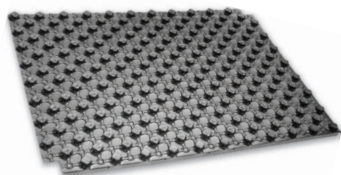
Тепловое сопротивление: 0,65 м² *К/Вт

Звукоизоляция: 27 dB

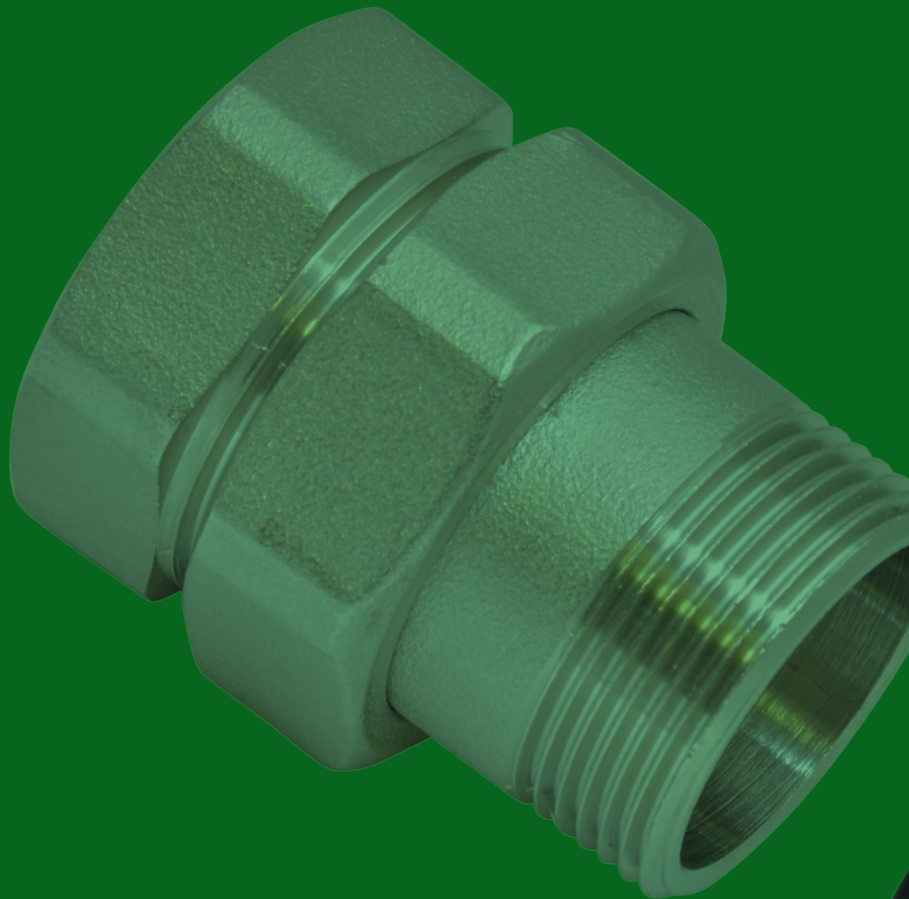
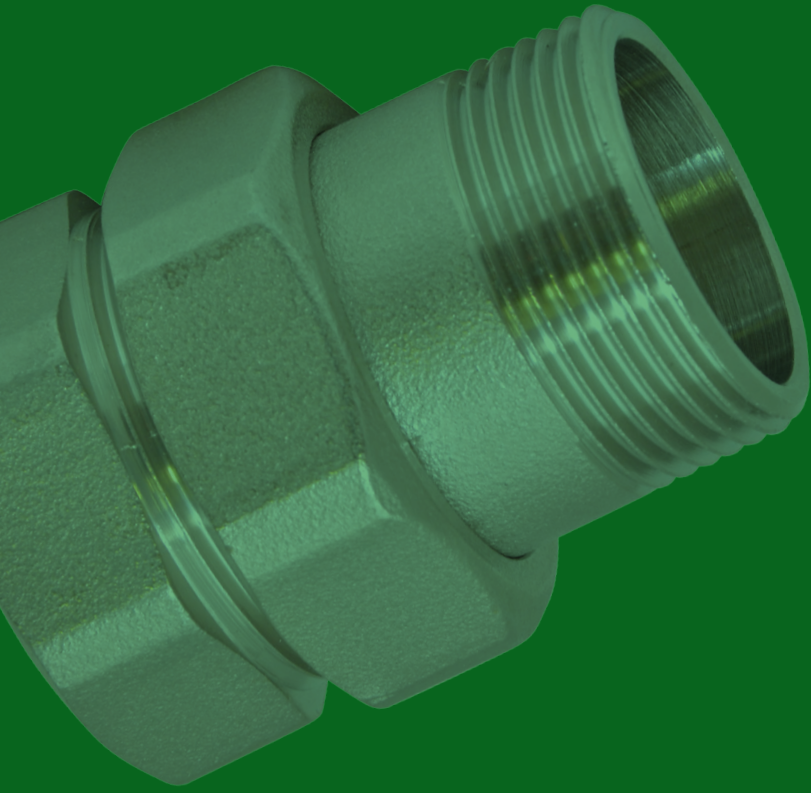
Прочность на сжатие: 150 кПа

Тип соединения: внахлест

Цвет: чёрный



Артикул	Размер, мм	Толщина, мм	Высота фиксаторов, мм	Упаковка
820M2088	1100 x 800	20	18	10



02

ФИТИНГИ

- 02.1 РЕЗЬБОВЫЕ ФИТИНГИ
- 02.2 ПРЕСС-ФИТИНГИ
- 02.3 ОБЖИМНЫЕ ФИТИНГИ



02.1 РЕЗЬБОВЫЕ ФИТИНГИ



Технические характеристики

Рабочая температура / давление: от -20 до 200 °С / до 30 бар (до 10 бар с паром)

Резьба: ISO 228 (ГОСТ 6357-87)

Материал: G – латунь, N – никелированная латунь, С – хромированная латунь

Муфта



Артикул G	Артикул N	Размер	Упаковка	Коробка
602G1100	602N1100	3/8"	1	500
602G2200	602N2200	1/2"	10	200
602G3300	602N3300	3/4"	10	150
602G4400	602N4400	1"	10	80
602G5500	602N5500	1 1/4"	1	80
602G6600	602N6600	1 1/2"	1	50
602G7700	602N7700	2"	1	26

Муфта редукционная



Артикул G	Артикул N	Размер	Упаковка	Коробка
602G2100		1/2" x 3/8"	10	150
602G3200	602N3200	3/4" x 1/2"	10	200
602G4200		1" x 1/2"	10	150
602G4300	602N4300	1" x 3/4"	10	150
602G5300		1 1/4" x 3/4"	10	100
602G5400	602N5400	1 1/4" x 1"	10	80
602G6400	602N6400	1 1/2" x 1"	1	20
602G6500	602N6500	1 1/2" x 1 1/4"	1	60
602G7400	602N7400	2" x 1"	1	20
602G7500		2" x 1 1/4"	1	60
602G7600		2" x 1 1/2"	1	30

Ниппель удлинённый



Артикул	Размер	Упаковка	Коробка
601G2200	1/2"	10	350
601G3300	3/4"	10	200
601G4400	1"	10	100

02.1 РЕЗЬБОВЫЕ ФИТИНГИ



Ниппель

Артикул G	Артикул N	Размер	Упаковка	Коробка
600G0000	600N0000	1/4"	10	1000
600G1100	600N1100	3/8"	10	800
600G2200	600N2200	1/2"	10	400
600G3300	600N3300	3/4"	10	250
600G4400	600N4400	1"	10	150
600G5500	600N5500	1 1/4"	1	80
600G6600	600N6600	1 1/2"	1	70
600G7700	600N7700	2"	1	35
600G8800		2 1/2"	1	18



Ниппель редукционный

Артикул G	Артикул N	Размер	Упаковка	Коробка
600G2000		1/2" x 1/4"	10	500
600G2100	600N2100	1/2" x 3/8"	10	400
600G3200	600N3200	3/4" x 1/2"	10	300
600G4200	600N4200	1" x 1/2"	10	150
600G4300	600N4300	1" x 3/4"	10	150
600G5300		1 1/4" x 3/4"	10	100
600G5400	600N5400	1 1/4" x 1"	10	35
600G6400	600N6400	1 1/2" x 1"	1	35
600G6500	600N6500	1 1/2" x 1 1/4"	1	80
600G7500		2" x 1 1/4"	1	50
600G7600		2" x 1 1/2"	1	40
600G8700		2 1/2" x 2"	1	25



Переходник

Артикул G	Артикул N	Размер	Упаковка	Коробка
603G1200	603N1200	M3/8" x F1/2"	10	350
603G2300	603N2300	M1/2" x F3/4"	10	200
603G2400	603N2400	M1/2" x F1"	10	180
603G3400	603N3400	M3/4" x F1"	10	150
603G2500		M1/2" x F1 1/4"	10	100
603G3500		M3/4" x F1 1/4"	10	100
603G4500		M1" x F1 1/4"	10	100
603G4600		M1" x F1 1/2"	1	100
603G5600		M1 1/4" x F1 1/2"	1	80
603G6700	603N6700	M1 1/2" x F2"	1	20

Тройник В



Артикул G	Артикул N	Размер	Упаковка	Коробка
615G2220	615N2220	1/2"	10	150
615G3230	615N3230	3/4" x 1/2" x 3/4"	10	100
615G3330	615N3330	3/4"	10	80
615G4240	615N4240	1" x 1/2" x 1"	5	50
615G4340	615N4340	1" x 3/4" x 1"	5	50
615G4440	615N4440	1"	5	50
615G5550	615N5550	1 1/4"	1	30
615G6660		1 1/2"	1	20
615G7770		2"	1	12

Угол Н



Артикул G	Артикул N	Размер	Упаковка	Коробка
613G2200	613N2200	1/2"	10	180
613G3300	613N3300	3/4"	10	180
613G4400	613N4400	1"	5	70

Угол В



Артикул G	Артикул N	Размер	Упаковка	Коробка
610G2200	610N2200	1/2"	10	200
610G3200	610N3200	3/4" x 1/2"	10	100
610G3300	610N3300	3/4"	10	100
610G4200		1" x 1/2"	5	50
610G4300		1" x 3/4"	5	50
610G4400	610N4400	1"	5	60
610G5500	610N5500	1 1/4"	1	30
610G6600	610N6600	1 1/2"	1	25
610G7700	610N7700	2"	1	12

Угол НВ



Артикул G	Артикул N	Размер	Упаковка	Коробка
611G2200	611N2200	1/2"	10	200
611G3300	611N3300	3/4"	10	100
611G4400	611N4400	1"	5	50
611G5500		1 1/4"	1	40



Контргайка с бортиком

Артикул	Размер	Упаковка	Коробка
605G2000	1/2"	10	700
605G3000	3/4"	10	600
605G4000	1"	10	300
605G5000	1 1/4"	1	200



Заглушка Н с квадратом

Артикул	Размер	Упаковка	Коробка
608G0000	1/4"	10	1500

Заглушка В



Артикул G	Артикул N	Размер	Упаковка	Коробка
607G1000		3/8"	10	350
607G2000	607N2000	1/2"	10	600
607G3000	607N3000	3/4"	10	500
607G4000	607N4000	1"	10	300
607G5000		1 1/4"	1	200
607G6000		1 1/2"	1	150
607G7000		2"	1	80

Заглушка Н



Артикул G	Артикул N	Размер	Упаковка	Коробка
608G2000	608N2000	1/2"	10	500
608G3000	608N3000	3/4"	10	450
608G4000	608N4000	1"	10	250
608G5000		1 1/4"	1	140
608G6000		1 1/2"	1	100
608G7000		2"	1	50

Штуцер В



Артикул	Размер	Упаковка	Коробка
630G2100	1/2" x 10	10	400
630G2130	1/2" x 13	10	400
630G2150	1/2" x 15	10	350
630G3200	3/4" x 20	10	200
630G4250	1" x 25	10	150

Штуцер Н



Артикул	Размер	Упаковка	Коробка
631G2150	1/2" x 15	10	400
631G2200	1/2" x 20	10	350
631G3200	3/4" x 20	10	200
631G3250	3/4" x 25	10	200
631G4250	1" x 25	10	120
631G4320	1" x 32	10	100
631G5320	1 1/4" x 32	10	80

Футорка



Артикул G	Артикул N	Размер	Упаковка	Коробка
604G1418		M1/4" x F1/8"	10	1200
604G3818		M3/8" x F1/8"	10	1000
604G1000		M3/8" x F1/4"	10	1000
604G2000	604N2000	M1/2" x F1/4"	10	750
604G2100	604N2100	M1/2" x F3/8"	10	600
604G3200	604N3200	M3/4" x F1/2"	10	400
604G4200	604N4200	M1" x F1/2"	10	250
604G4300	604N4300	M1" x F3/4"	10	250
604G5200		M1 1/4" x F1/2"	10	150
604G5300	604N5300	M1 1/4" x F3/4"	10	150
604G5400	604N5400	M1 1/4" x F1"	10	150
604G6200		M1 1/2" x F1/2"	1	120
604G6300		M1 1/2" x F3/4"	1	100
604G6400	604N6400	M1 1/2" x F1"	1	120
604G6500	604N6500	M1 1/2" x F1 1/4"	1	100
604G7200	604N7200	M2" x F1/2"	1	30
604G7400		M2" x F1"	1	60
604G7500		M2" x F1 1/4"	1	60
604G7600		M2" x F1 1/2"	1	60

02.1 РЕЗЬБОВЫЕ ФИТИНГИ



Сгон



Артикул	Размер	Длина, мм	Упаковка	Коробка
659G2100	1/2"	100	10	200
659G2150	1/2"	150	10	150
659G2200	1/2"	200	10	90
659G3100	3/4"	100	10	100
659G3150	3/4"	150	10	80
659G3200	3/4"	200	10	50
659G4100	1"	100	10	70
659G4150	1"	150	10	50
659G4200	1"	200	5	40

Удлинитель НН



Артикул	Размер	Длина, мм	Упаковка	Коробка
658G2050	1/2"	50	10	260
658G2060	1/2"	60	10	260
658G2070	1/2"	70	10	260
658G2080	1/2"	80	10	260
658G2100	1/2"	100	10	200
658G2150	1/2"	150	10	120
658G2200	1/2"	200	10	90
658G2250	1/2"	250	1	80
658G3050	3/4"	50	10	200
658G3060	3/4"	60	10	140
658G3080	3/4"	80	10	120
658G3100	3/4"	100	10	100
658G3150	3/4"	150	10	80
658G3200	3/4"	200	10	50
658G3250	3/4"	250	1	50
658G4050	1"	50	10	100
658G4060	1"	60	10	100
658G4070	1"	70	10	80
658G4080	1"	80	10	60
658G4100	1"	100	10	60
658G4150	1"	150	10	50
658G4200	1"	200	5	40
658G4250	1"	250	1	30



Удлинитель НВ

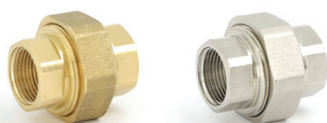
Артикул G	Артикул С	Размер	Длина, мм	Упаковка	Коробка
657G2010	657C2010	1/2"	10	10	200
657G2015	657C2015	1/2"	15	10	150
657G2020	657C2020	1/2"	20	10	120
657G2025	657C2025	1/2"	25	10	120
657G2030	657C2030	1/2"	30	10	100
657G2040	657C2040	1/2"	40	10	80
657G2050	657C2050	1/2"	50	10	80
657G2060	657C2060	1/2"	60	10	70
657G2080	657C2080	1/2"	80	10	50
657G2100	657C2100	1/2"	100	10	60
657G3010	657C3010	3/4"	10	10	150
657G3015	657C3015	3/4"	15	10	120
657G3020	657C3020	3/4"	20	10	100
657G3025	657C3025	3/4"	25	10	100
657G3030	657C3030	3/4"	30	10	80
657G3040	657C3040	3/4"	40	10	60
657G3050	657C3050	3/4"	50	10	60
657G3060	657C3060	3/4"	60	10	60
657G3080	657C3080	3/4"	80	10	50
657G3100	657C3100	3/4"	100	10	60
	657C4010	1"	10	5	100
	657C4015	1"	15	5	80
	657C4020	1"	20	5	60
	657C4030	1"	30	5	40
	657C4040	1"	40	5	40
	657C4050	1"	50	5	20
	657C4080	1"	80	5	20



Узел пятивыводной (82 мм)

Артикул	Размер	Упаковка	Коробка
639G8200	M 1" x F 1" x F 1" x M 1/4" x F 1/4"	1	50

Разъёмное соединение ВВ с прокладкой O-RING



Артикул G	Артикул N	Размер	Упаковка	Коробка
655G2000	655N2000	1/2"	10	100
655G3000	655N3000	3/4"	10	70
655G4000	655N4000	1"	10	50

Разъёмное соединение HB с прокладкой O-RING



Артикул G	Артикул N	Размер	Упаковка	Коробка
650G2000	650N2000	1/2"	20	220
650G3000	650N3000	3/4"	15	150
650G4000	650N4000	1"	12	96
650G5000	650N5000	1 1/4"	8	64
	650N6000	1 1/2"	6	30
	650N7000	2"	2	26

Разъёмное соединение HB с плоской прокладкой



Артикул G	Артикул N	Размер	Упаковка	Коробка
656G2000	656N2000	1/2"	20	220
656G3000	656N3000	3/4"	15	150
656G4000	656N4000	1"	12	96
656G5000	656N5000	1 1/4"	8	64
656G6000	656N6000	1 1/2"	6	30
656G7000	656N7000	2"	2	26

Разъёмное соединение HB угловое с прокладкой O-RING



Артикул G	Артикул N	Размер	Упаковка	Коробка
651G2000	651N2000	1/2"	15	240
651G3000	651N3000	3/4"	12	96
651G4000	651N4000	1"	8	64

Разъёмное соединение HB угловое с плоской прокладкой



Артикул	Размер	Упаковка	Коробка
652G2000	1/2"	15	240
652G3000	3/4"	12	96
652G4000	1"	8	64



Соединение редукционное НВ с накидной гайкой с плоской прокладкой никелированное



Артикул	Размер	Упаковка	Коробка
624N2300	1/2" x 3/4"	1	100
624N3400	3/4" x 1"	1	80
624N4500	1" x 1 1/4"	1	60

Соединение НВ с накидной гайкой с плоской прокладкой никелированное



Артикул	Артикул*	Размер	Упаковка	Коробка
622N3000	623N3000	3/4" x 3/4"	1	80
622N4000	623N4000	1" x 1"	1	80

* – с обратным клапаном

Соединение ВВ с накидной гайкой со встроенным шаровым краном



МАКС рабочая температура / рабочее давление: 95 °С / 6 бар

Артикул	Размер	Упаковка	Коробка
627G6400	1 1/2" x 1"	1	48

Соединение НВ с накидной гайкой для водосчётчиков



Артикул	Размер	Упаковка	Коробка
620G2300	1/2" x 3/4"	2	400
620G3400	3/4" x 1"	2	200

Технические характеристики

Рабочая температура и давление превышают аналогичные параметры трубы

Материал корпуса фитинга / гильзы: латунь CW617N / нержавеющая сталь AISI 304

Материал диэлектрического кольца / уплотнителей: технополимер / EPDM

Резьба: ISO 228 (ГОСТ 6357-81), тип насадки для опрессовки фитинга: ТН, Н и В

Муфта



Артикул	Размер	Упаковка	Коробка
700G6600	16	10	100
700G7700	20	10	80
700G8800	26	5	50
700G9900	32	1	30

Муфта Н



Артикул	Размер	Упаковка	Коробка
702G6200	16 x 1/2"	10	120
702G6300	16 x 3/4"	10	120
702G7200	20 x 1/2"	10	120
702G7300	20 x 3/4"	10	100
702G8300	26 x 3/4"	5	60
702G8400	26 x 1"	5	50
702G9400	32 x 1"	1	40

Муфта В



Артикул	Размер	Упаковка	Коробка
701G6200	16 x 1/2"	10	120
701G6300	16 x 3/4"	10	100
701G7200	20 x 1/2"	10	120
701G7300	20 x 3/4"	10	80
701G8300	26 x 3/4"	5	60
701G8400	26 x 1"	5	50
701G9400	32 x 1"	1	40

Муфта редуцирующая



Артикул	Размер	Упаковка	Коробка
700G7600	20 x 16	10	80
700G8600	26 x 16	5	50
700G8700	26 x 20	5	50
700G9800	32 x 26	1	30



Муфта с накидной гайкой (плоское уплотнение)



Артикул	Размер	Упаковка	Коробка
714G6200	16 x 1/2"	10	100
714G6300	16 x 3/4"	10	100
714G7300	20 x 3/4"	10	100
714G8400	26 x 1"	5	80

Муфта с накидной гайкой (евроконус)



Артикул	Размер	Упаковка	Коробка
713G6300	16 x 3/4"	10	100
713G7300	20 x 3/4"	10	100

Муфта со сгоном



Артикул	Размер	Упаковка	Коробка
715G6200	16 x 1/2"	10	80
715G7200	20 x 1/2"	10	50
715G7300	20 x 3/4"	10	40

Угол



Артикул	Размер	Упаковка	Коробка
703G6600	16	10	80
703G7700	20	10	60
703G8800	26	5	40
703G9900	32	1	20

Угол Н



Артикул	Размер	Упаковка	Коробка
705G6200	16 x 1/2"	10	80
705G6300	16 x 3/4"	10	80
705G7200	20 x 1/2"	10	80
705G7300	20 x 3/4"	10	60
705G8300	26 x 3/4"	5	40
705G8400	26 x 1"	5	40
705G9400	32 x 1"	1	20



Угол В

Артикул	Размер	Упаковка	Коробка
704G6200	16 x 1/2"	10	80
704G6300	16 x 3/4"	10	80
704G7200	20 x 1/2"	10	80
704G7300	20 x 3/4"	10	60
704G8300	26 x 3/4"	5	40
704G8400	26 x 1"	5	40
704G9400	32 x 1"	1	20



Тройник

Артикул	Размер	Упаковка	Коробка
706G6660	16	10	50
706G7770	20	10	40
706G8880	26	5	20
706G9990	32	1	10



Тройник В

Артикул	Размер	Упаковка	Коробка
707G6260	16 x 1/2" x 16	10	50
707G7270	20 x 1/2" x 20	10	40
707G7370	20 x 3/4" x 20	10	40
707G8280	26 x 1/2" x 26	5	20
707G8380	26 x 3/4" x 26	5	20
707G9390	32 x 3/4" x 32	1	20
707G9490	32 x 1" x 32	1	15



Тройник Н

Артикул	Размер	Упаковка	Коробка
708G6260	16 x 1/2" x 16	10	50
708G7270	20 x 1/2" x 20	10	40
708G7370	20 x 3/4" x 20	10	40
708G8280	26 x 1/2" x 26	5	20
708G8380	26 x 3/4" x 26	5	20
708G8480	26 x 1" x 26	5	20
708G9390	32 x 3/4" x 32	1	20



Тройник редукционный (редукция среднего и крайнего отвода)

Артикул	Размер	Упаковка	Коробка
706G7660	20 x 16 x 16	10	50
706G7760	20 x 20 x 16	10	50
706G8670	26 x 16 x 20	5	20
706G8770	26 x 20 x 20	5	20
706G8870	26 x 26 x 20	5	20
706G9880	32 x 26 x 26	5	20



Тройник редукционный (редукция среднего отвода)

Артикул	Размер	Упаковка	Коробка
706G6760	16 x 20 x 16	10	50
706G7670	20 x 16 x 20	10	50
706G7870	20 x 26 x 20	5	20
706G8680	26 x 16 x 26	5	20
706G8780	26 x 20 x 26	5	20
706G9690	32 x 16 x 32	1	20
706G9790	32 x 20 x 32	1	20
706G9890	32 x 26 x 32	1	20



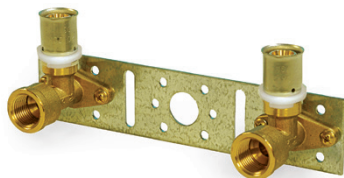
Водорозетка В

Артикул	Размер	Упаковка	Коробка
710G6239	16 x 1/2" H = 39 mm	10	50
710G6252	16 x 1/2" H = 52 mm	10	40
710G7252	20 x 1/2" H = 52 mm	10	40
710G7352	20 x 3/4" H = 52 mm	10	30



Водорозетка В трёхплоскостная

Артикул	Размер	Упаковка	Коробка
711G6260	16 x 1/2" x 16 H = 52 mm	10	20



Водорозетка В двойная на планке

Артикул	Размер	Упаковка	Коробка
712G6200	16 x 1/2"	1	20
712G7200	20 x 1/2"	1	20



Угол для подключения радиатора с никелированной трубкой D 15 мм

Артикул	Размер	Упаковка	Коробка
717G6153	16 x 300	2	30
717G7153	20 x 300	2	30

Технические характеристики

Рабочая температура / рабочее давление: до 95 °С / до 10 бар

Материал корпуса фитинга: латунь CW617N

Материал уплотнительных колец / диэлектрического кольца: EPDM / тефлон

Резьба: ISO 228 (ГОСТ 6357-81)

Муфта



Артикул	Размер	Упаковка	Коробка
660N6600	16	10	100
660N7700	20	5	100
660N8800	26	5	50

Муфта Н



Артикул	Размер	Упаковка	Коробка
662N6200	16 x 1/2"	10	100
662N6300	16 x 3/4"	5	100
662N7200	20 x 1/2"	5	100
662N7300	20 x 3/4"	5	100
662N8300	26 x 3/4"	5	50
662N8400	26 x 1"	5	50

Муфта В



Артикул	Размер	Упаковка	Коробка
661N6200	16 x 1/2"	10	100
661N6300	16 x 3/4"	5	100
661N7200	20 x 1/2"	5	100
661N7300	20 x 3/4"	5	100
661N8300	26 x 3/4"	5	100
661N8400	26 x 1"	5	50

Водорозетка В



Артикул	Размер	Упаковка	Коробка
670N6200	16 x 1/2"	10	100
670N7200	20 x 1/2"	5	50
670N7300	20 x 3/4"	5	50

Водорозетка В трёхплоскостная



Артикул	Размер	Упаковка	Коробка
671N6260	16 x 1/2" x 16	5	60



Тройник

Артикул	Размер	Упаковка	Коробка
666N6660	16	5	50
666N7770	20	5	50
666N8880	26	5	25



Тройник Н

Артикул	Размер	Упаковка	Коробка
668N6260	16 x 1/2" x 16	5	100
668N7270	20 x 1/2" x 20	5	50
668N7370	20 x 3/4" x 20	5	50
668N8380	26 x 3/4" x 26	5	50



Тройник В

Артикул	Размер	Упаковка	Коробка
667N6260	16 x 1/2" x 16	5	50
667N7270	20 x 1/2" x 20	5	50
667N7370	20 x 3/4" x 20	5	50
667N8380	26 x 3/4" x 26	5	25
667N8480	26 x 1" x 26	5	25



Тройник редуцирующий

Артикул	Размер	Упаковка	Коробка
666N6760	16 x 20 x 16	5	50
666N7660	20 x 16 x 16	5	50
666N7670	20 x 16 x 20	5	50
666N7760	20 x 20 x 16	5	50
666N8680	26 x 16 x 26	5	25
666N8770	26 x 20 x 20	5	25
666N8780	26 x 20 x 26	5	25



Угол

Артикул	Размер	Упаковка	Коробка
663N6600	16	10	100
663N7700	20	10	50
663N8800	26	5	50



Угол Н

Артикул	Размер	Упаковка	Коробка
665N6200	16 x 1/2"	10	100
665N6300	16 x 3/4"	5	100
665N7200	20 x 1/2"	10	100
665N7300	20 x 3/4"	5	100
665N8300	26 x 3/4"	5	50
665N8400	26 x 1"	5	50



Угол В

Артикул	Размер	Упаковка	Коробка
664N6200	16 x 1/2"	10	100
664N6300	16 x 3/4"	5	100
664N7200	20 x 1/2"	5	100
664N7300	20 x 3/4"	5	50
664N8300	26 x 3/4"	5	50
664N8400	26 x 1"	5	50



Крестовина

Артикул	Размер	Упаковка	Коробка
676N6666	16	5	50
676N7777	20	5	40



Соединитель В

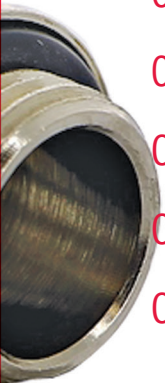
Артикул	Размер	Толщина трубы, мм	Упаковка	Коробка
для металлопластиковых труб				
680N1612	16 (2.0) x 1/2"	2.0	10	300
680N1634	16 (2.0) x 3/4" EK	2.0	10	250
680N2034	20 (2.0) x 3/4" EK	2.0	10	200
для полиэтиленовых труб				
681N1612	16 (2.0) x 1/2"	2.0	10	300
681N1634	16 (2.0) x 3/4" EK	2.0	10	250
682N1612	16 (2.2) x 1/2"	2.2	10	300
682N1634	16 (2.2) x 3/4" EK	2.2	10	250
для медных труб				
685N1534	15 x 3/4" EK		10	250



03

ЗАПОРНО- РЕГУЛИРУЮЩАЯ АРМАТУРА

- 03.1 КРАНЫ ШАРОВЫЕ
- 03.2 ВЕНТИЛИ РУЧНЫЕ И ТЕРМОСТАТИЧЕСКИЕ
- 03.3 УЗЛЫ ДЛЯ ПОДКЛЮЧЕНИЯ РАДИАТОРОВ
- 03.4 ВЕНТИЛИ И КРАНЫ ДЛЯ БЫТОВОЙ ТЕХНИКИ
- 03.5 ЗАДВИЖКИ
- 03.6 КЛАПАНЫ СМЕСИТЕЛЬНЫЕ
- 03.7 КЛАПАНЫ ТЕРМОСТАТИЧЕСКИЕ



Технические характеристики

Тип по эффективному диаметру: полнопроходные, резьба: ISO 228

Область применения: неагрессивные жидкости и сжатый воздух

МИН / МАКС рабочая температура: -20 °С (без льда) / 120 °С (без пара)

МАКС рабочее давление: до 50 бар – 1/2", до 40 бар – 3/4", 1", до 30 бар – 1 1/4"

Материал корпуса / рукоятки / уплотнителя: никелированная латунь CW617N / алюминий / тефлон

Кран шаровой ETALON ВВ



Артикул	Размер	Упаковка	Коробка
110Т2000	1/2"	25	100
110Т3000	3/4"	15	60
110Т4000	1"	10	40
110Т5000	1 1/4"	5	20

Кран шаровой ETALON НВ



Артикул	Размер	Упаковка	Коробка
111Т2000	1/2"	25	100
111Т3000	3/4"	15	60
111Т4000	1"	10	40
111Т5000	1 1/4"	5	20

Кран шаровой ETALON НВ с разъёмным соединением



Артикул	Размер	Упаковка	Коробка
113Т2000	1/2"	20	80
113Т3000	3/4"	10	40
113Т4000	1"	7	28
113Т5000	1 1/4"	6	24

Ручка бабочка для шарового крана



Для кранов диаметром 3/4", 1" и 1 1/4"

Артикул	Цвет	Упаковка	Коробка
129Т4100	синий	1	100

Кран шаровой ETALON ВВ



Артикул	Размер	Упаковка	Коробка
110L2000	1/2"	20	80
110L3000	3/4"	12	48
110L4000	1"	8	32
110L5000	1 1/4"	5	20
110L6000	1 1/2"	3	12
110L7000	2"	2	8

Кран шаровой ETALON НВ



Артикул	Размер	Упаковка	Коробка
111L2000	1/2"	20	80
111L3000	3/4"	12	48
111L4000	1"	8	32
111L5000	1 1/4"	5	20
111L6000	1 1/2"	3	12
111L7000	2"	2	8

Кран шаровой ETALON НВ с разъёмным соединением



Артикул	Размер	Упаковка	Коробка
113L2000	1/2"	15	60
113L3000	3/4"	7	28
113L4000	1"	5	20
113L5000	1 1/4"	4	16
113L6000	1 1/2"	1	4
113L7000	2"	1	2

Кран шаровой угловой НВ с разъёмным соединением



Артикул	Размер	Упаковка	Коробка
133T2000	1/2"	15	60
133T3000	3/4"	10	40
133T4000	1"	5	20

Технические характеристики

Тип по эффективному диаметру: стандартнопроходные, резьба: ISO 228

Область применения: неагрессивные жидкости и сжатый воздух

МИН / МАКС рабочая температура: -20 °С (без льда) / 150 °С (без пара)

МАКС рабочее давление: 30 бар

Материал корпуса / рукоятки: никелированная латунь CW617N / алюминий

Материал уплотнительного кольца: тефлон

Кран шаровой VIVO BB



Артикул	Размер	Упаковка	Коробка
100T2000	1/2"	15	195
100T3000	3/4"	8	88
100T4000	1"	8	64

Кран шаровой VIVO HB



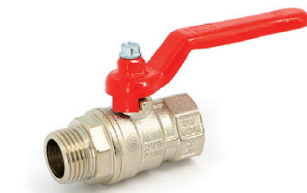
Артикул	Размер	Упаковка	Коробка
101T2000	1/2"	15	120
101T3000	3/4"	8	88
101T4000	1"	8	64

Кран шаровой VIVO BB



Артикул	Размер	Упаковка	Коробка
100L2000	1/2"	15	120
100L3000	3/4"	8	104
100L4000	1"	8	64

Кран шаровой VIVO HB



Артикул	Размер	Упаковка	Коробка
101L2000	1/2"	15	120
101L3000	3/4"	8	64
101L4000	1"	8	64

03.1 КРАНЫ ШАРОВЫЕ



Кран шаровой садовый со штуцером

МИН / МАКС рабочая температура: -15 °С (без льда) / 80 °С

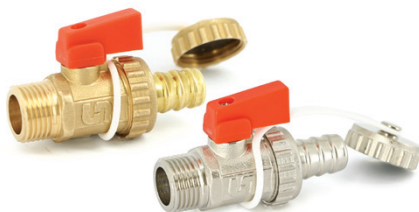
Артикул	Размер	Упаковка	Коробка
106L2000	1/2"	20	120



Кран шаровой сливной с дренажным вентилем (полнопроходной)

заглушка 1/4"

Артикул	Размер	Упаковка	Коробка
115L2000	1/2"	15	60
115T2000	1/2"	15	60



Кран шаровой сливной со штуцером и заглушкой

МИН / МАКС рабочая температура: 5 °С / 90 °С

Материал: G – латунь, N – никелированная латунь

Артикул G	Артикул N	Размер	Упаковка	Коробка
126G2000	126N2000	1/2"	1	100

Технические характеристики

МИН / МАКС рабочая температура: 5 °С / 90 °С, МАКС рабочее давление: 10 бар

Материал корпуса / рукоятки / уплотнительного кольца: CW617N / пластик / NBR (нитрильный каучук)

Кран шаровой ВВ MINI

Артикул	Размер	Упаковка	Коробка
120N2000	1/2"	50	200

Кран шаровой НВ MINI

Артикул	Размер	Упаковка	Коробка
121N2000	1/2"	50	200

Ручка флажок для шарового крана

Для кранов MINI, и кранов арт. 126G / 126N

Артикул	Цвет	Упаковка	Коробка
128P0100	синий	500	2000

03.2 ВЕНТИЛИ РУЧНЫЕ И ТЕРМОСТАТИЧЕСКИЕ



Технические характеристики

МАКС рабочая температура / давление: 110 °С / 10 бар

Материал корпуса: никелированная латунь CW617N, резьба: ISO 228

Материал уплотнительного кольца: EPDM (вентили быстрого монтажа)



Вентиль ручной с разъёмным соединением

Артикул	Модель	Размер	Kvs м ³ /ч	Упаковка	Коробка
150N2000	прямой	1/2"	1.72	12	96
150N3000	прямой	3/4"	2.15	8	64
151N2000	прямой, быстрого монтажа	1/2"	1.72	12	96
155N2000	угловой	1/2"	2.51	12	144
155N3000	угловой	3/4"	2.94	8	104
156N2000	угловой, быстрого монтажа	1/2"	2.51	12	96



Вентиль обратный с разъёмным соединением

Артикул	Модель	Размер	Kvs м ³ /ч	Упаковка	Коробка
170N2000	прямой	1/2"	1.72	12	156
170N3000	прямой	3/4"	2.15	8	104
171N2000	прямой, быстрого монтажа	1/2"	1.72	12	132
175N2000	угловой	1/2"	2.51	12	156
175N3000	угловой	3/4"	2.94	8	104
176N2000	угловой, быстрого монтажа	1/2"	2.51	12	156

03.2 ВЕНТИЛИ РУЧНЫЕ И ТЕРМОСТАТИЧЕСКИЕ



Вентиль термостатический THERMO с разъёмным соединением

МАКС рабочая температура: 120 °С, предварительная настройка: от 1 до 8

Артикул	Модель	Размер	Kvs м³/ч	Упаковка	Коробка
160N2000	прямой	1/2"	0.86	1	40
160N3000	прямой	3/4"	0.86	1	20
165N2000	угловой	1/2"	0.86	1	40
165N3000	угловой	3/4"	0.86	1	20
163N2000	осевой	1/2"	0.86	1	20



Вентиль обратный THERMO с разъёмным соединением

МАКС рабочая температура: 120 °С

Артикул	Модель	Размер	Kvs м³/ч	Упаковка	Коробка
173N2000	прямой	1/2"	1.74	1	40
173N3000	прямой	3/4"	1.93	1	20
178N2000	угловой	1/2"	1.74	1	40
178N3000	угловой	3/4"	1.93	1	20



Термостатические головки

Артикул	Модель	Подключение	Упаковка	Коробка
169D0000	DX	М 30 x 1,5	1	20
169D1000	DX	Danfoss RA	1	20
169S0000	S	М 30 x 1,5	1	20
169S1000	S	Danfoss RA	1	20

03.3 узлы для подключения радиаторов



Узел прямой НВ для радиаторов со встроенными кранами

Артикул	Размер	Упаковка	Коробка
192N3000	3/4" x 3/4" EK	1	50
192N3300	3/4" EK x 3/4" EK	1	50



Узел угловой НВ для радиаторов со встроенными кранами

Артикул	Размер	Упаковка	Коробка
193N3000	3/4" x 3/4" EK	1	50
193N3300	3/4" EK x 3/4" EK	1	50



Ниппель для радиаторных узлов

Артикул	Размер	Упаковка	Коробка
199G2300	1/2" x 3/4"	48	528
199E2300	1/2" x 3/4" EK	48	528



Вкладыш в евроконус под плоскую прокладку

Артикул	Материал	Упаковка	Коробка
409G3000	латунь	1	50
409P3000	пластик	1	600



DX



DX



S

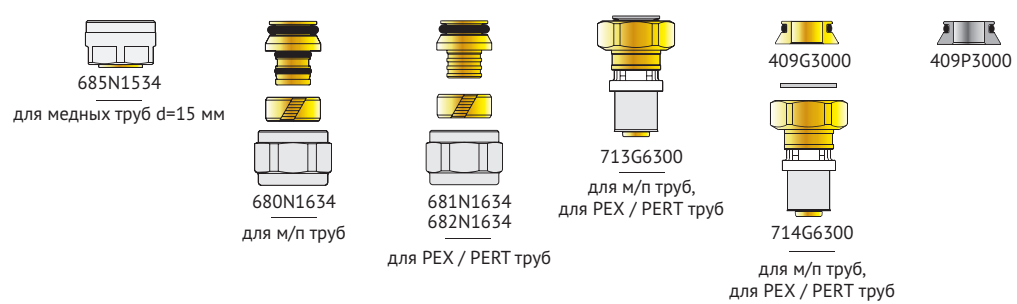
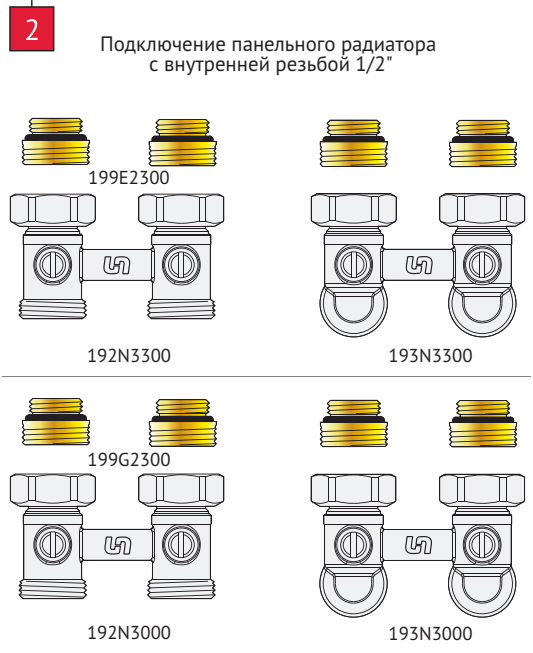
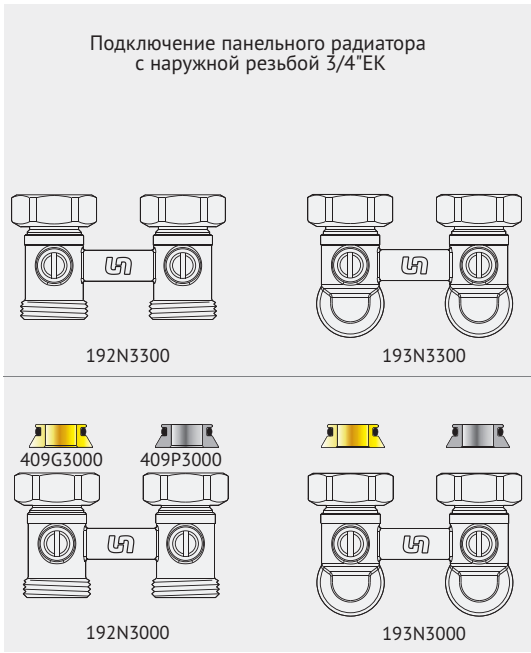


S

Термостатические головки

Артикул	Модель	Подключение	Упаковка	Коробка
169D0000	DX	М 30 x 1,5	1	20
169D1000	DX	Danfoss RA	1	20
169S0000	S	М 30 x 1,5	1	20
169S1000	S	Danfoss RA	1	20

03 СХЕМА ПОДКЛЮЧЕНИЯ



Типы термоголовок / подключений в зависимости от бренда радиатора

Бренд	Подключение термоголовки 1	Подключение в системе отопления 2
BuderusLogatrend	DanfossRA	наружная резьба 3/4" ЕК
Vogel&Noot	DanfossRA	наружная резьба 3/4" ЕК
Kermi	M30x1,5	наружная резьба 3/4" ЕК
Korado	M30x1,5	внутренняя резьба 1/2"
Purmo	M30x1,5	внутренняя резьба 1/2"
Prado	M30x1,5	внутренняя резьба 1/2"



Кран шаровой НН для подключения бачков/смесителей

Материал корпуса: латунь никелированная

Артикул	Размер	Упаковка	Коробка
180N2000	1/2" x 1/2"	12	192



Кран шаровой НН для подключения стиральных/посудомоечных машин

Материал корпуса: латунь никелированная

Артикул	Размер	Упаковка	Коробка
181N2300	1/2" x 3/4"	10	160



Кран шаровой ННВ для подключения стиральных машин

Материал корпуса: латунь хромированная

Артикул	Размер	Упаковка	Коробка
182C2320	1/2" x 3/4" x 1/2"	1	100



Вентиль НН проходной для подключения бачков/смесителей

Материал корпуса: латунь хромированная

Артикул	Размер	Упаковка	Коробка
185C2000	1/2" x 1/2"	10	160



Вентиль Н-обжим для подключения бачков/смесителей

Материал корпуса: латунь хромированная

Артикул	Размер	Упаковка	Коробка
186C2500	1/2" x 10 мм	10	160



Сифон для бытовой техники с пружинным клапаном

Материал корпуса: латунь никелированная

Артикул	Размер	Упаковка	Коробка
189N2232	22 мм (штуцер) x 32 мм	6	72

Технические характеристики

МАКС рабочая температура: 120 °С (при отсутствии пара)

Материал корпуса / маховика / прокладки стержня: латунь CW617N / сталь / EPDM

Резьба: ISO 228

Задвижка В PN 10

МАКС рабочее давление: 10 бар



Артикул	Размер	Упаковка	Коробка
140G2000	1/2"	20	180
140G3000	3/4"	20	180
140G4000	1"	20	180
140G5000	1 1/4"	10	80
140G6000	1 1/2"	10	60
140G7000	2"	5	35

Задвижка В PN 16

МАКС рабочее давление: 16 бар



Артикул	Размер	Упаковка	Коробка
141G8000	2 1/2"	1	16
141G9000	3"	1	12
141G0000	4"	1	6

Задвижка В PN 20

МАКС рабочее давление: 20 бар



Артикул	Размер	Упаковка	Коробка
142G2000	1/2"	20	160
142G3000	3/4"	20	100
142G4000	1"	10	70
142G5000	1 1/4"	10	50
142G6000	1 1/2"	5	35
142G7000	2"	5	25
142G8000	2 1/2"	1	16
142G9000	3"	1	10
142G0000	4"	1	6

Клапан трёхходовой смесительный

МАКС рабочая температура / рабочее давление: 110 °C / 10 бар

Угол поворота: 90°, крутящий момент: < 5 Нм

Материал корпуса: латунь CW617N



Артикул	Присоединение	Kvs м³/ч	Упаковка	Коробка
360G0630	Rp 3/4"	6	1	10
360G1240	Rp 1"	12	1	10
360G1550	Rp 1 1/4"	15	1	10

Привод для клапана

Угол поворота: 90°, крутящий момент: 10 Нм

Степень защиты: IP44, управление трёхточечное

Время открытия: 120 сек, направление вращения: по выбору

Длина кабеля: 1,5 м



Артикул	Напряжение, В	Упаковка	Коробка
370P0230	230	1	16

Клапан термостатический трёхходовой для напольных котлов смешение боковое

МАКС рабочая температура / рабочее давление: 100 °C / 10 бар

Температура настройки / закрытия байпаса: 60 °C / 70 °C

Материал корпуса: латунь CW617N



Артикул	Присоединение	Kvs м³/ч	Упаковка	Коробка
358G6094	Rp 1"	9	1	12
359G6095	G 1 1/4"	9	1	10

03.7 КЛАПАНЫ ТЕРМОСТАТИЧЕСКИЕ



Клапан термостатический трёхходовой смешение боковое

МАКС рабочая температура / давление: 95 °С / 5 бар

Заводская настройка: 44 °С, диапазон настройки: от 35 до 60 °С

Материал корпуса: латунь CW617N



Артикул	Присоединение	Kvs м³/ч	Упаковка	Коробка
350N3130	Rp 3/4"	1.6	1	20
351N3130	G 3/4"	1.6	1	20
351N3140	G 1"	1.6	1	20

Клапан термостатический трёхходовой смешение в центр

МАКС рабочая температура / давление: 90 °С / 5 бар

Диапазон настройки: от 30 до 65 °С, заводская настройка: 40 °С

Материал корпуса: латунь CW617N



Артикул	Присоединение	Kvs м³/ч	Упаковка	Коробка
353N2230	G 3/4"	1.8	1	20
353N2240	G 1"	1.8	1	20

Соединение НВ с накидной гайкой с плоской прокладкой никелированное



Артикул	Размер	Упаковка	Коробка
622N3000	3/4" x 3/4"	1	80
622N4000	1" x 1"	1	80

Соединение НВ с накидной гайкой с плоской прокладкой и обратным клапаном никелированное



Артикул	Размер	Упаковка	Коробка
622N3000	3/4" x 3/4"	1	80
622N4000	1" x 1"	1	80



04

КОЛЛЕКТОРЫ И КОЛЛЕКТОРНЫЕ ГРУППЫ

- 04.1 КОЛЛЕКТОРЫ С ШАРОВЫМИ КРАНАМИ
- 04.2 КОЛЛЕКТОРЫ С ВЕНТИЛЯМИ
- 04.3 КОЛЛЕКТОРНЫЕ ГРУППЫ
- 04.4 НАСОСНО-СМЕСИТЕЛЬНЫЕ ГРУППЫ
- 04.5 КОЛЛЕКТОРНЫЕ ШКАФЫ



Технические характеристики

МАКС рабочая температура / давление: 110 °С/10 бар

Межосевое расстояние отводов: 40 мм

Материал корпуса / уплотнителя: латунь CW614N / EPDM

Индикация на рукоятке двухсторонняя: красная / синяя

Коллектор с шаровыми кранами



Артикул	Размер	Диаметр выходов	Количество выходов	Упаковка	Коробка
420G3220	3/4"	1/2"	2	1	36
420G3230	3/4"	1/2"	3	1	36
420G3240	3/4"	1/2"	4	1	24
424G4220	1"	1/2"	2	1	30
424G4230	1"	1/2"	3	1	30

Коллектор с шаровыми кранами никелированный



Артикул	Размер	Диаметр выходов	Количество выходов	Упаковка	Коробка
420N3220	3/4"	1/2"	2	1	36
420N3230	3/4"	1/2"	3	1	36
420N3240	3/4"	1/2"	4	1	24
424N4220	1"	1/2"	2	1	30
424N4230	1"	1/2"	3	1	30

Вкладыш в евроконус под плоскую прокладку



Артикул	Материал	Упаковка	Коробка
409G3000	латунь	1	30
409P3000	пластик	2	600

Соединитель В для коллекторов серии 40X и 42X



Артикул	Размер	Толщина трубы, мм	Упаковка	Коробка
408N1612	16 (2.0) x 1/2"	2.0	1	500
408N1634	16 (2.0) x 3/4" ЕК	2.0	1	300

Технические характеристики

МАКС рабочая температура / давление: 110 °С / 10 бар

Межосевое расстояние отводов: 40 мм

Материал корпуса / уплотнителя: латунь CW614N / EPDM

Индикация на рукоятке двухсторонняя: красная / синяя



Коллектор с вентилями никелированный

Артикул	Размер	Диаметр выходов	Количество выходов	Упаковка	Коробка
400N3220	3/4"	1/2"	2	1	36
400N3230	3/4"	1/2"	3	1	36
400N3240	3/4"	1/2"	4	1	24
402N3320	3/4"	3/4" ЕК	2	1	24
402N3330	3/4"	3/4" ЕК	3	1	36
402N3340	3/4"	3/4" ЕК	4	1	24
404N4220	1"	1/2"	2	1	30
404N4230	1"	1/2"	3	1	30
404N4240	1"	1/2"	4	1	24
406N4320	1"	3/4" ЕК	2	1	30
406N4330	1"	3/4" ЕК	3	1	30
406N4340	1"	3/4" ЕК	4	1	24

Коллектор с вентилями никелированный под плоскую прокладку



Артикул	Размер	Диаметр выходов	Количество выходов	Упаковка	Коробка
401N3220	3/4"	1/2"	2	1	48
401N3230	3/4"	1/2"	3	1	48
401N3240	3/4"	1/2"	4	1	36
405N4220	1"	1/2"	2	1	36
405N4230	1"	1/2"	3	1	36
405N4240	1"	1/2"	4	1	30



Технические характеристики

МАКС рабочая температура / рабочее давление: 110 °С / 16 бар

Межосевое расстояние отводов: 50 мм

Материал корпуса / уплотнителя: латунь CW617N / EPDM

Индикация на рукоятке двухсторонняя: красная / синяя



Коллектор с вентилями выходы под 90° никелированный

Артикул	Размер	Диаметр выходов	Количество выходов	Упаковка	Коробка
410N3220	3/4"	1/2"	2	1	10
410N3230	3/4"	1/2"	3	1	8
410N3240	3/4"	1/2"	4	1	8



Коллектор с вентилями выходы под 90° никелированный под плоскую прокладку

Артикул	Размер	Диаметр выходов	Количество выходов	Упаковка	Коробка
411N3220	3/4"	1/2"	2	1	10
411N3230	3/4"	1/2"	3	1	8
411N3240	3/4"	1/2"	4	1	8



Соединитель В для полиэтиленовых труб

Артикул	Размер	Толщина трубы, мм	Упаковка	Коробка
681N1612	16 (2.0) x 1/2"	2.0	10	300
682N1612	16 (2.2) x 1/2"	2.2	10	300



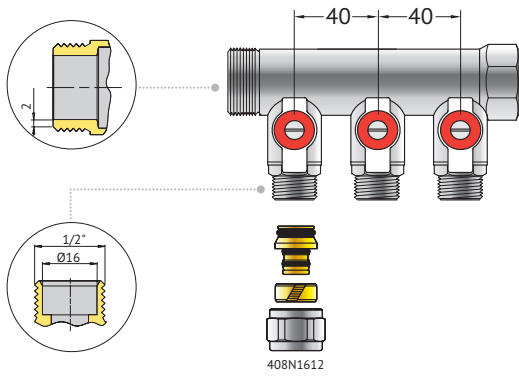
Соединитель В для металлопластиковых труб

Артикул	Размер	Толщина трубы, мм	Упаковка	Коробка
680N1612	16 (2.0) x 1/2"	2.0	10	300

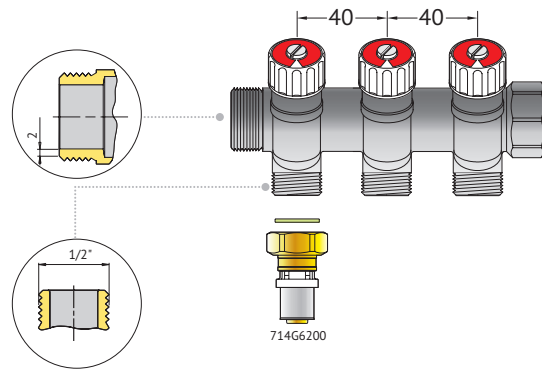
04 СХЕМА СОЕДИНЕНИЙ



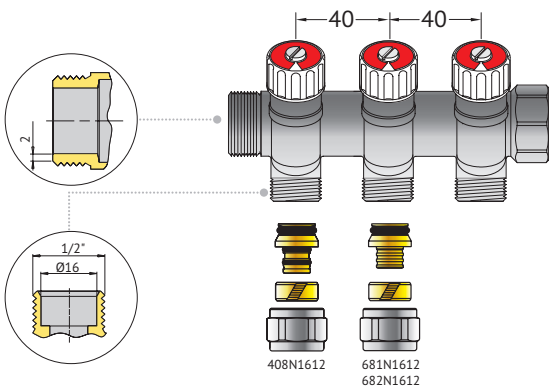
420N, 424N, 420G, 424G



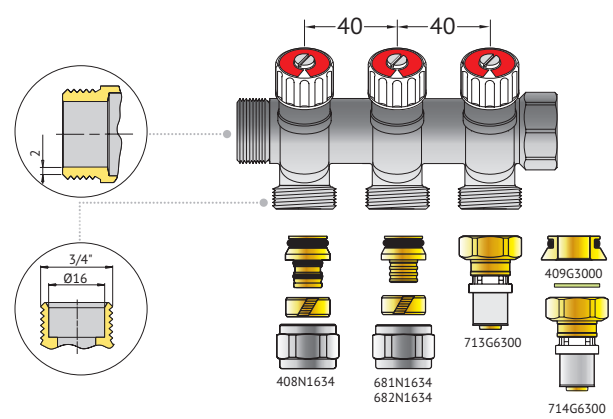
401N, 405N



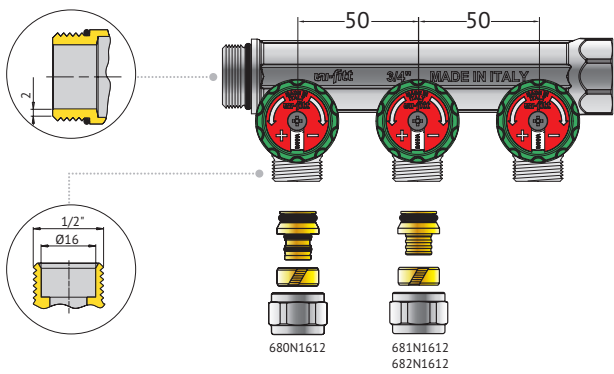
400N, 404N,



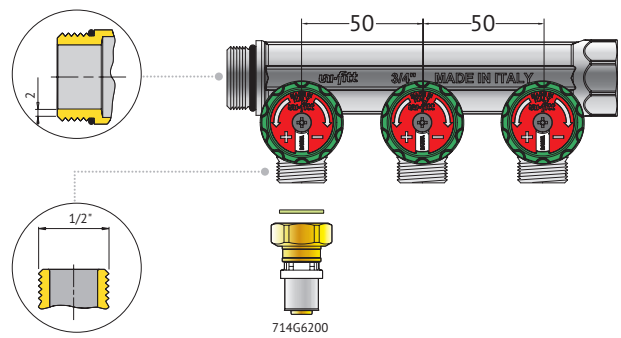
402N, 406N



410N



411N





Технические характеристики

Коллекторы с диаметром подключения G1" и межосевым расстоянием 210 мм

Выходы с диаметром подключения 3/4" ЕК и межосевым расстоянием 50 мм

Все коллекторы укомплектованы воздухоудалителем / дренажным клапаном

Материал: латунь CW614N

Коллекторная группа из латуни с расходомерами и термостатическими вентилями

МАКС рабочая температура / рабочее давление: 90 °С / 6 бар

Коллектор подачи (верхний): оснащён расходомерами (от 0 до 4 л/мин)

Коллектор обратки (нижний): оснащён термостатическими вентилями

(с возможностью установки термоэлектрических приводов)



Артикул	Количество выходов
440E4302	2
440E4303	3
440E4304	4
440E4305	5
440E4306	6
440E4307	7

Артикул	Количество выходов
440E4308	8
440E4309	9
440E4310	10
440E4311	11
440E4312	12

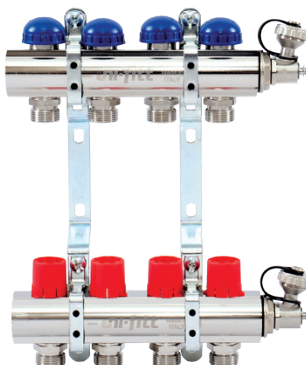
Коллекторная группа из латуни с регулировочными и термостатическими вентилями

МАКС рабочая температура / рабочее давление: 110 °С / 10 бар

Коллектор подачи (нижний): оснащён регулировочными вентилями

Коллектор обратки (верхний): оснащён термостатическими вентилями

(с возможностью установки термоэлектрических приводов)



Артикул	Количество выходов
441E4302	2
441E4303	3
441E4304	4
441E4305	5
441E4306	6
441E4307	7

Артикул	Количество выходов
441E4308	8
441E4309	9
441E4310	10
441E4311	11
441E4312	12

Расходомер для коллекторных групп из латуни



Артикул	Размер	Шкала	Коробка
460E0000	1/2"	0–4 л/мин	20



Технические характеристики

Коллекторы с диаметром подключения G1" и межосевым расстоянием 210 мм

Выходы с диаметром подключения 3/4" ЕК и межосевым расстоянием 50 мм

Все коллекторы укомплектованы воздухоудалителем / дренажным клапаном

Материал: нержавеющая сталь AISI 304L

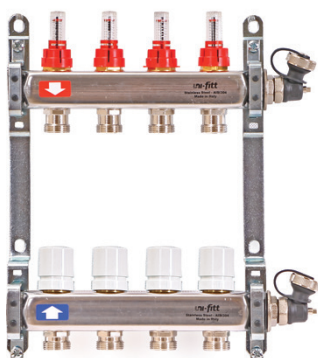
Коллекторная группа из нержавеющей стали с расходомерами и термостатическими вентилями

МАКС рабочая температура / рабочее давление: 70 °С / 6 бар

Коллектор подачи (верхний): оснащён расходомерами (от 0 до 6 л/мин)

Коллектор обратки (нижний): оснащён термостатическими вентилями

(с возможностью установки термоэлектрических приводов)



Артикул	Количество выходов
450I4302	2
450I4303	3
450I4304	4
450I4305	5
450I4306	6
450I4307	7

Артикул	Количество выходов
450I4308	8
450I4309	9
450I4310	10
450I4311	11
450I4312	12
450I4313	13

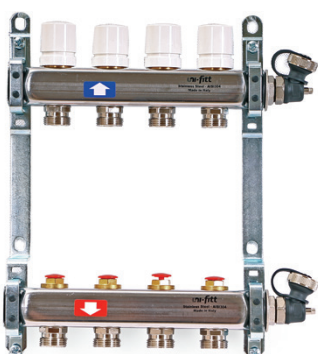
Коллекторная группа из нержавеющей стали с регулировочными и термостатическими вентилями

МАКС рабочая температура / рабочее давление: 80 °С / 10 бар

Коллектор подачи (нижний): оснащён регулировочными вентилями

Коллектор обратки (верхний): оснащён термостатическими вентилями

(с возможностью установки термоэлектрических приводов)



Артикул	Количество выходов
451I4302	2
451I4303	3
451I4304	4
451I4305	5
451I4306	6
451I4307	7

Артикул	Количество выходов
451I4308	8
451I4309	9
451I4310	10
451I4311	11
451I4312	12
451I4313	13

Расходомер для коллекторных групп из нержавеющей стали

Артикул	Размер	Шкала	Коробка
460I0000	1/2"	0–6 л/мин	20



04.3 КОЛЛЕКТОРНЫЕ ГРУППЫ

Привод термоэлектрический



Электрическое питание: 230 V, 50/60 Hz, пусковой ток: < 0,25 A

Потребляемая мощность: 3,45 VA, время открытия: 5–6 мин

Степень защиты: IP40, IP44, двойная изоляция

Артикул	Характеристика	Присоединение	Упаковка	Коробка
465E1000	нормально-закрытый	M30 x 1,5	1	50
465E0000	нормально-открытый	M30 x 1,5	1	50

Головка регулировочная ручная для коллекторных групп из латуни



Материал: пластик

Артикул	Размер	Упаковка
461E0000	M30 x 1,5	6

Концевик для коллекторных групп



Артикул	Размер	Упаковка
460N4200	1" x 1/2"	1

Кран шаровой угловой НВ коллекторный с термометром



Артикул	Размер	Упаковка
138Т4000	1"	1

Кран шаровой НВ коллекторный с термометром



Артикул	Размер	Упаковка
118Т4000	1"	1

Соединение с накидной гайкой НВ с термометром



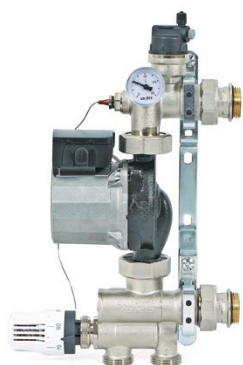
Артикул	Размер	Упаковка
628N4500	1" x 1 1/4"	1

Ручка бабочка для шарового крана



Для кранов диаметром 3/4", 1" и 1 1/4"

Артикул	Размер	Упаковка	Коробка
129Т4100	синий	1	100



Насосно-смесительная группа SOLOMIX

МАКС рабочая температура / рабочее давление: 90 °С / 10 бар

Диапазон регулировки во вторичном контуре: от 20 до 65 °С

Диаметр подключения: 1", межосевое расстояние: 210 мм

Управление: термоголовка с выносным датчиком

Артикул	Комплектация	Мощность	Упаковка
470N1200	без насоса	12,5 кВт	1
471N1200	Wilo RS25/6-130	12,5 кВт	1
472N1200	Grundfos UPSO 25-65 130	12,5 кВт	1



Насосно-смесительная группа MULTIMIX

Возможно двухстороннее подключение коллекторных групп высоко- и низкотемпературных контуров

МАКС рабочая температура / рабочее давление: 90 °С / 10 бар

Диапазон регулировки во вторичном контуре: от 30 до 50 °С

Диаметр подключения: 1"

Межосевое расстояние: 210 мм

Управление: термосмеситель

Артикул	Комплектация	Мощность	Упаковка
476G1500	Wilo RS 25/6-130	15 кВт	1
477G1500	Grundfos UPSO 25-65 130	15 кВт	1



Термостатическая головка с выносным погружным датчиком

Диапазон регулировки: от 20 до 65 °С

Артикул	Присоединение	Упаковка
470E0000	M30 x 1,5	1



Терморегулирующий узел HEATBOX

Ограничение максимальной температуры в обратном трубопроводе: 0 – 50 °С

Настройка автоматического ограничения расхода: 10-150 л/ч;

Заводская настройка: 150 л/ч

МИН перепад давления: 10 кПа, МАКС рабочая температура: 90 °С

Номинальное давление: 10 бар

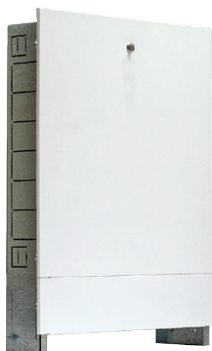
Артикул	Размер	Упаковка
466B0200	3/4"	1



Технические характеристики

Материал: оцинкованная сталь, окрашенная в белый цвет (RAL 9016)

Шкаф коллекторный металлический встраиваемый



Артикул	Высота, мм	Ширина, мм	Глубина, мм	Упаковка
482G0000	670-760	406	125-195	1
482X1000	670-760	494	125-195	1
482X2000	670-760	594	125-195	1
482X3000	670-760	744	125-195	1
482X4000	670-760	894	125-195	1
482X5000	670-760	1044	125-195	1
482X6000	670-760	1194	125-195	1
482X7000	670-760	1344	125-195	1

Шкаф коллекторный металлический накладной глубокий



Артикул	Высота, мм	Ширина, мм	Глубина, мм	Упаковка
481G1000	650	450	180	1
481G2000	650	550	180	1
481G3000	650	700	180	1
481G4000	650	850	180	1
481G5000	650	1000	180	1
481G6000	650	1150	180	1
481G7000	650	1300	180	1

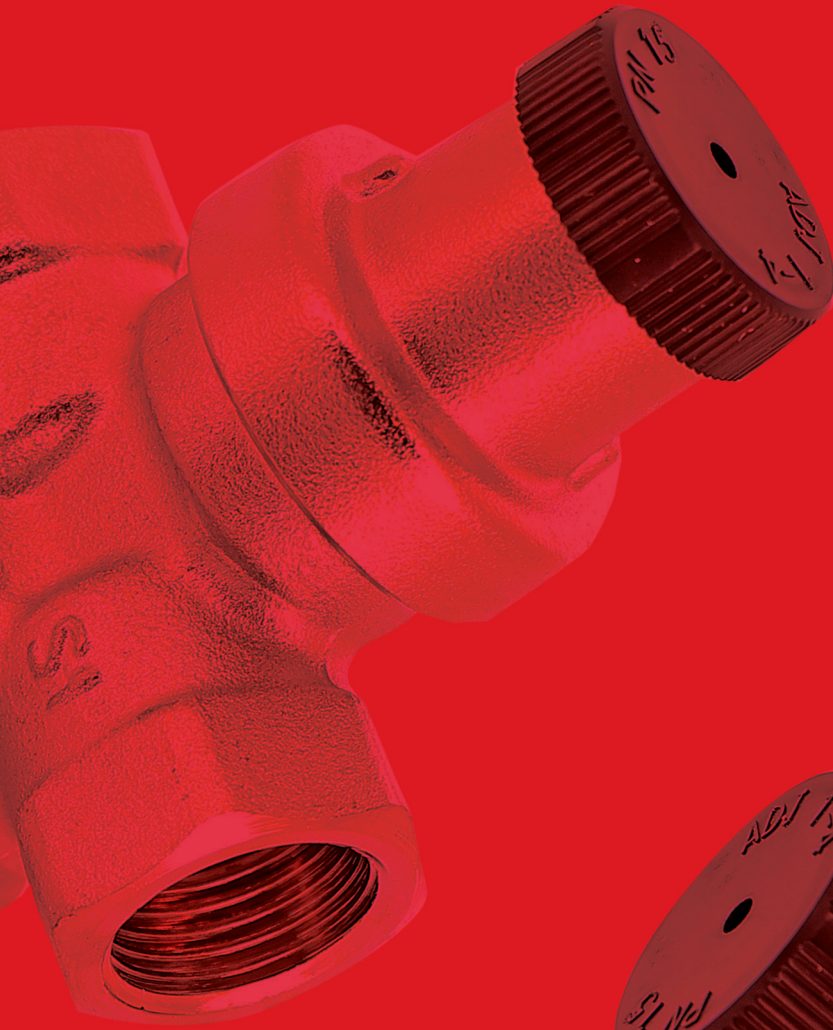
Шкаф коллекторный металлический встраиваемый



Артикул	Высота, мм	Ширина, мм	Глубина, мм	Упаковка
480G0000	651-691	366	120	1
480X1000	651-691	454	120	1
480X2000	651-691	554	120	1
480X3000	651-691	704	120	1
480X4000	651-691	854	120	1
480X5000	651-691	1004	120	1
480X6000	651-691	1154	120	1
480X7000	651-691	1304	120	1

X – серия G / серия W





05

ПРЕДОХРАНИТЕЛЬНАЯ АРМАТУРА

- 05.1 КЛАПАНЫ ОБРАТНЫЕ
- 05.2 ФИЛЬТРЫ
- 05.3 КЛАПАНЫ ПРЕДОХРАНИТЕЛЬНЫЕ
- 05.4 ВОЗДУХООТВОДЧИКИ
- 05.5 РЕДУКТОРЫ ДАВЛЕНИЯ
- 05.6 РЕЛЕ ДАВЛЕНИЯ И ПРОТОКА
- 05.7 ГРУППЫ БЕЗОПАСНОСТИ



Технические характеристики

Давление открытия: 0,02 бар

Материал корпуса: латунь CW617N

Резьба: ISO 228/1

Клапан обратный пружинный (пластиковый затвор)

МАКС рабочая температура: 95 °C



Артикул	Размер	Давление, бар	Упаковка	Коробка
221B2000	1/2"	16	30	240
221B3000	3/4"	16	14	144
221B4000	1"	16	14	84
221B5000	1 1/4"	10	12	72

Клапан обратный пружинный YORK (пластиковый затвор)

МАКС рабочая температура: 100 °C



Артикул	Размер	Давление, бар	Упаковка	Коробка
221G2000	1/2"	12	10	200
221G3000	3/4"	12	8	128
221G4000	1"	12	8	88
221G5000	1 1/4"	10	6	54

Клапан обратный пружинный (металлический затвор)

МАКС рабочая температура: 95 °C



Артикул	Размер	Давление, бар	Упаковка	Коробка
222G2000	1/2"	35	30	240
222G3000	3/4"	35	14	144
222G4000	1"	35	14	84
222G5000	1 1/4"	25	12	72

Клапан обратный пружинный EUROPA (металлический затвор)

МАКС рабочая температура: 100 °C



Артикул	Размер	Давление, бар	Упаковка	Коробка
223G2000	1/2"	25	10	120
223G3000	3/4"	25	8	88
223G4000	1"	25	6	54
223G5000	1 1/4"	18	4	36

Фильтр-сетка для обратного клапана

Размер сетки: 1,25 мм; материал: нержавеющая сталь



Артикул	Размер	Упаковка	Коробка
219S2000	1/2"	35	280
219S3000	3/4"	20	160
219S4000	1"	12	96
219S5000	1 1/4"	9	72

Клапан обратный компактный под ключ

МАКС рабочая температура: 95 °С



Артикул	Размер	Давление, бар	Упаковка	Коробка
227G2000	1/2"	16	1	400

Клапан обратный компактный хромированный

МАКС рабочая температура: 95 °С



Артикул	Размер	Давление, бар	Упаковка	Коробка
228C2000	1/2"	16	1	300

Технические характеристики

МАКС рабочая температура / рабочее давление: 120 °C / 20 бар

Материал корпуса: латунь – G , никелированная латунь – N

Материал фильтрующей сетки: нержавеющая сталь AISI 304

Резьба: ISO 228/1, размер ячейки сетки: 500 мкм

Фильтр косой В



Артикул G	Артикул N	Размер	Упаковка	Коробка
211G2000*	211N2000*	1/2"	20	120
210G3000	210N3000	3/4"	20	120
210G4000	210N4000	1"	10	60
210G5000		1 1/4"	10	50
210G6000		1 1/2"	5	30

*с отверстием для пломбировки



Фильтр косой В COMPACT

Артикул G	Артикул N	Размер	Упаковка	Коробка
212G4000	212N4000	1"	12	96

05.3 КЛАПАНЫ ПРЕДОХРАНИТЕЛЬНЫЕ



Технические характеристики

МАКС рабочая температура: 110 °С, материал корпуса: латунь CW617N

Материал пружины: нержавеющая сталь, материал диафрагмы: EPDM

Срабатывание открытия: +20%, закрытия: -20%, резьба: ISO 228

Клапан предохранительный ВВ



Артикул	Размер	Давление, бар	Упаковка	Коробка
240G1522	1/2"	1,5	10	150
240G2522	1/2"	2,5	10	150
240G3022	1/2"	3	10	150
240G6022	1/2"	6	10	150

Клапан предохранительный НВ



Артикул	Размер	Давление, бар	Упаковка	Коробка
242G1522	1/2"	1,5	10	150
242G2522	1/2"	2,5	10	150
242G3022	1/2"	3	10	150
242G6022	1/2"	6	10	150

Технические характеристики

МАКС рабочая температура: 90 °С, МАКС пиковое давление: 50 бар

МАКС номинальное давление: 10 бар, материал: G – латунь, N – никелированная латунь



Компенсатор гидродаров

Артикул G	Артикул N	Размер	Упаковка	Коробка
260G2400	260N2400	1/2"	1	50

Технические характеристики

МАКС рабочая температура / рабочее давление: 110 °C / 10 бар

Материал: латунь – G, никелированная латунь – N, резьба: ISO 228



Воздухоотводчик автоматический

Артикул G	Артикул N	Размер	Упаковка	Коробка
230G2000	230N2000	1/2"	10	120



Воздухоотводчик автоматический никелированный угловой

Артикул	Размер	Упаковка	Коробка
232N2000	1/2"	10	120



Воздухоотводчик автоматический никелированный с боковым выпуском

Артикул	Размер	Упаковка	Коробка
231N2000	1/2"	10	120



Отсекающий клапан

Артикул	Размер	Упаковка	Коробка
220N2000	1/2" x 1/2"	50	550



Воздухоотводчик автоматический для радиаторов

Артикул	Размер	Резьба	Упаковка	Коробка
233C4R00	1"	правая	10	50
233C4L00	1"	левая	10	50



Воздухоотводчик ручной под ключ

Артикул	Размер	Упаковка	Коробка
237P1000	3/8"	10	100
237P2000	1/2"	10	100
237P3000	3/4"	10	100



Воздухоотводчик ручной

Артикул	Размер	Коробка
235P2000	1/2"	100



Ключ для ручного воздухоотводчика

Артикул	Размер	Коробка
239P0000	20 x 30	200

Технические характеристики

Рабочая температура: от 0 до 80 °С, резьба: ISO 228/1

Заводская настройка: 3 бара

Материал корпуса: латунь – G, никелированная латунь – N

Редуктор давления COMPACT

Диапазон регулировки давления: от 1 до 4 бар

МАКС рабочее давление: 15 бар



Артикул G	Артикул N	Размер	Упаковка	Коробка
200G2000	200N2000	1/2"	1	50
200G3000	200N3000	3/4"	1	50

Редуктор давления COMPACT с отверстием под радиальный манометр*

Диапазон регулировки давления: от 1 до 4 бар

МАКС рабочее давление: 15 бар

Выход для манометра: 1/4"



Артикул G	Артикул N	Размер	Упаковка	Коробка
202G2140	202N2140	1/2"	1	50
202G3140	202N3140	3/4"	1	50

*Артикул 302P2020, стр. 72

Редуктор давления с отверстием под аксиальный манометр

Диапазон регулировки давления: от 0,5 до 6 бар

МАКС рабочее давление: 25 бар

Выход для манометра: 1/4" с обеих сторон



Артикул G	Артикул N	Размер	Упаковка	Коробка
204G2140	204N2140	1/2"	1	25
204G3140	204N3140	3/4"	1	25
204G4140	204N4140	1"	1	15
204G5140	204N5140	1 1/4"	1	10
204G6140	204N6140	1 1/2"	1	10

Технические характеристики

Модель	PM5	PM12	PM5-3W	LP3
Диапазон регулировки давлений (вкл=выкл), бар	1-5	3-12	1-5	0,1-0,9
Заводская настройка (вкл=выкл), бар	1,4-2,8	5-7	1,4-2,8	0,1-0,5
Класс защиты	Ip44	Ip44	Ip44	Ip44
Присоединение	1/4" В	1/4" В	1" HBB	1/4" В
МИН / МАКС температура рабочей среды °С	1/40	1/40	1/40	1/40
Питание	16А/230В	16А/230В	16А/230В	16А/230В

Реле давления PM



Артикул	Модель	Упаковка	Коробка
260D0105	PM5	1	50
261D0105	PM5*	1	50
260D0312	PM12	1	50
261D0312	PM12*	1	50

*с накидной гайкой



Реле давления PM5-3W с манометром

Артикул	Модель	Упаковка	Коробка
262D0105	PM5-3W	1	30



Реле отключения LP3 при пониженном давлении

Артикул	Модель	Упаковка	Коробка
270I0000	LP3	1	50

Технические характеристики

Рабочая температура: от 0 до 80 °С

Рабочее давление: 3 бара

МАКС мощность котла: 50 кВт

Открытие / закрытие клапана: 3,3 бара / 2,4 бара

Материал клапана и воздухоотводчика: латунь

Материал теплоизоляции: пенополистирол



Группа безопасности котла

Артикул	Комплектация	Материал корпуса	Присоединение	Упаковка
252G4530	-	латунь	Rp 1"	1
253G4530	с теплоизоляцией	латунь	Rp 1"	1
250A4530	-	сталь	Rp 1"	1
251A4530	с теплоизоляцией	сталь	Rp 1"	1



Консоль для подключения расширительного бака с группой безопасности котла

Рабочая температура: от -10 до 110 °С

Артикул	Комплектация	Материал корпуса	Присоединение	Упаковка
255D3230	-	сталь	3/4"	1
256D3230	с отсекающим клапаном	сталь	3/4"	1



06

**КОНТРОЛЬНО-
ИЗМЕРИТЕЛЬНЫЕ
ПРИБОРЫ**



Технические характеристики

МАКС рабочая температура: 80 °С

Диапазон температуры окружающей среды: от -20 до 60 °С

Материал корпуса: чёрный пластик

Манометр аксиальный

Класс точности: 2,5



Артикул	Присоединение	Давление, бар	Диаметр, мм	Упаковка	Коробка
300P2020	1/4"	6	50	1	100
300P3020	1/4"	10	50	1	100
300P2030	1/4"	6	63	1	100
300P3030	1/4"	10	63	1	100

Манометр радиальный

Класс точности: 1,6



Артикул	Присоединение	Давление, бар	Диаметр, мм	Упаковка	Коробка
301P2020	1/4"	6	50	1	100
301P3020	1/4"	10	50	1	100
301P2030	1/4"	6	63	1	100
301P3030	1/4"	10	63	1	100
301P2042	1/2"	6	80	1	50
301P3042	1/2"	10	80	1	50
301P4042	1/2"	16	80	1	50

Манометр радиальный с индикаторной стрелкой

Класс точности: 2,5



Артикул	Присоединение	Давление, бар	Диаметр, мм	Упаковка	Коробка
301P1020	1/4"	4	50	1	100

Манометр радиальный верхнее подключение

Класс точности: 1,6



Артикул	Присоединение	Давление, бар	Диаметр, мм	Упаковка	Коробка
302P2020	1/4"	6	50	1	100



Технические характеристики

МАКС рабочая температура: 120 °С
 Класс точности: давления 2,5, температуры 2,0
 Диапазон температуры окружающей среды: от -20 до 60 °С
 Диапазон измерения рабочей температуры: от 0 до 120 °С
 Материал корпуса: чёрный пластик

Термоманометр аксиальный



Артикул	Присоединение	Давление, бар	Диаметр, мм	Упаковка	Коробка
310P1442	1/2"	4	80	1	50
310P2442	1/2"	6	80	1	50
310P3442	1/2"	10	80	1	50

Термоманометр радиальный



Артикул	Присоединение	Давление, бар	Диаметр, мм	Упаковка	Коробка
311P1442	1/2"	4	80	1	50
311P2442	1/2"	6	80	1	50
311P3442	1/2"	10	80	1	50

Технические характеристики

МАКС рабочая температура: 120 °С
 Класс точности: 2,0
 Диапазон измерения температуры: от 0 до 120 °С
 Материал корпуса: никелированная сталь

Термометр погружной аксиальный



Артикул	Присоединение	Длина гильзы, мм	Диаметр, мм	Упаковка	Коробка
321P4232	1/2"	50	63	1	50
321P4242	1/2"	50	80	1	50

Термометр накладной с пружиной



Артикул	Диаметр, мм	Упаковка	Коробка
320P4030	63	1	50



ni-fitt
мембранный бак
PG
Температура эксплуатации:
Т_{мин} = -10 °C
Т_{макс} = 100 °C
2009 | 2018 | 2017
11 | 12

Объем л 8 18 24 32 50 80 100 150
ni-fitt
мембранный бак для систем отопления
мембранная модель WRV
PG
Температура эксплуатации:
Т_{мин} = -10 °C
Т_{макс} = 100 °C
2009 | 2018 | 2017
11 | 12



07

БАКИ ДЛЯ СИСТЕМ ОТОПЛЕНИЯ И ВОДОСНАБЖЕНИЯ

Технические характеристики

Предустановленное давление в воздушной полости: 1,5 бара

МАКС рабочее давление: 5 бар

Температурный режим работы расширительного бака: от -10 до 100 °С

Материал корпуса / мембраны: сталь / EPDM

Цвет: красный

Мембранный бак для отопления

Артикул	Объём, л	Подключение	Коробка
WRV8-U	8	3/4"	8
WRV12-U	12	3/4"	8
WRV18-U	18	3/4"	4
WRV24-U	24	3/4"	4
WRV35-U	35	3/4"	1

Мембранный бак для отопления на опорах

Артикул	Объём, л	Подключение	Коробка
WRV50-U	50	3/4"	1
WRV80-U	80	3/4"	1
WRV100-U	100	1"	1
WRV150-U	150	1"	1

Мембранный бак для отопления на стойках

Артикул	Объём, л	Подключение	Коробка
WRV200-U	200	1 1/4"	1
WRV300-U	300	1 1/4"	1
WRV500-U	500	1 1/4"	1
WRV750-U	750	1 1/4"	1
WRV1000-U	1000	2"	1

Комплект крепления для мембранного бака

Максимально допустимый вес бака: 40 кг

Максимально допустимый диаметр бака: 365 мм



Артикул	Объём бака, л	Упаковка	Коробка
853Z0835	8 - 35	1	20

Технические характеристики

Предустановленное давление в воздушной полости: 1,5 бара

МАКС рабочее давление: 10 бар

Температурный режим работы расширительного бака: от +1 до 100 °С

Диаметр гидравлического подключения: вертикальные 3/4", горизонтальные 1"

Материал корпуса / мембраны: сталь / EPDM

Цвет: синий

Мембранный бак для водоснабжения

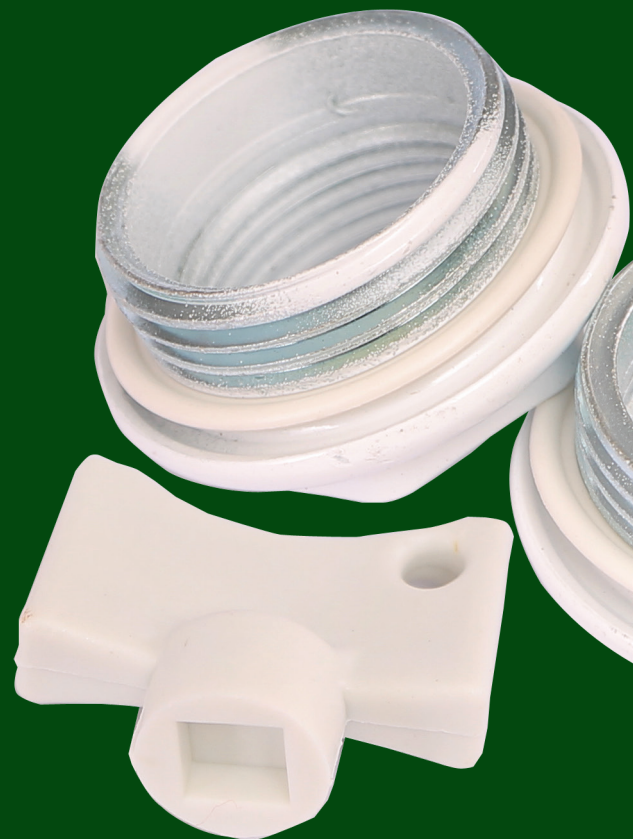
Артикул	Объём, л	Подключение	Коробка
WAV8-U	8	3/4"	8
WAV12-U	12	3/4"	8
WAV18-U	18	3/4"	4
WAV24-U	24	3/4"	4
WAV35-U	35	3/4"	1

Мембранный бак для водоснабжения

Артикул	Объём, л	Подключение	Коробка
WAV50-U	50	3/4"	1
WAV80-U	80	3/4"	1
WAV100-U	100	1"	1
WAV150-U	150	1"	1
WAV200-U	200	1 1/4"	1
WAV300-U	300	1 1/4"	1
WAV500-U	500	1 1/4"	1
WAV750-U	750	1 1/4"	1
WAV1000-U	1000	2"	1

Мембранный бак для водоснабжения

Артикул	Объём, л	Подключение	Коробка
WAO24-U	8	1"	4
WAO50-U	12	1"	1
WAO80-U	18	1"	1
WAO100-U	24	1"	1
WAO150-U	35	1"	1



08

КОМПЛЕКТУЮЩИЕ ДЛЯ РАДИАТОРОВ

09

ГЕРМЕТИКИ





Кронштейн угловой универсальный



Артикул	Высота, мм	Длина, мм	Ширина, мм	Упаковка	Коробка
907V210	40	97	47	1	100

Кронштейн штыревой



Артикул	Тип	Диаметр, мм	Длина, мм	Дюбель, мм	Упаковка	Коробка
901V718	круглый	7	180	10 x 75	1	100
900V718	плоский	7	180	10 x 75	1	100

Кронштейн штыревой пластифицированный (плоский)



Артикул	Диаметр, мм	Длина, мм	Дюбель, мм	Упаковка	Коробка
870P0717	7	170	10 x 75	1	50

Кронштейн регулируемый напольный



Для радиаторов с межосевым расстоянием от 200 до 500 мм

Артикул	Высота, мм	Упаковка	Коробка
949V535	640	2	10

Комплект для подключения радиаторов



- 1 воздухоотводчик
- 1 ключ для воздухоотводчика
- 1 заглушка
- 2 левых переходника
- 2 правых переходника
- Материал уплотнения: силикон

Артикул	Размер	Цвет эмали	Упаковка	Коробка
KIT0112SIL01	1 x 1/2"	RAL 9010	1	25
KIT0134SIL00	1 x 3/4"	RAL 9010	1	25
KIT0112SIL11	1 x 1/2"	RAL 9016	1	25
KIT0134SIL10	1 x 3/4"	RAL 9016	1	25



Фум жидкий

Для металлической резьбы до 2"

Артикул	Объём, мл	Упаковка	Коробка
692M1075	75	1	250
692B0100	100	1	30



Фум лента

Артикул	Размер	Упаковка	Коробка
690S1210	0,076 мм x 12 мм x 10 м	10	1000
690M1212	0,1 мм x 12 мм x 12 м	10	1000
690B1915	0,2 мм x 19 мм x 15 м	5	250



Паста-герметик VERDE для льна

Артикул	Объём, г	Упаковка	Коробка
693L1460	460	1	30



Лён сантехнический

Артикул	Вес, г	Упаковка	Коробка
694H1000	250	1	25



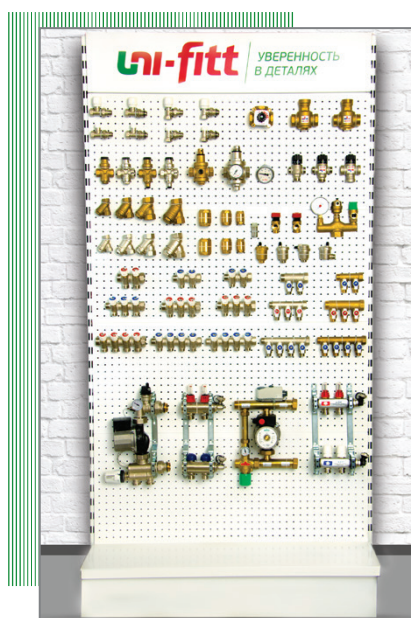
Заглушка монтажная Н

Артикул	Размер	Цвет	Коробка
608B2000	1/2"	синий	25
608R2000	1/2"	красный	25



РЕКЛАМНО-ИНФОРМАЦИОННАЯ ПОДДЕРЖКА ПРОДУКЦИИ

Комплексные решения нацеленные на повышение объёмов продаж продукции Uni-Fitt, а также на поддержание положительного имиджа компаний-партнёров.

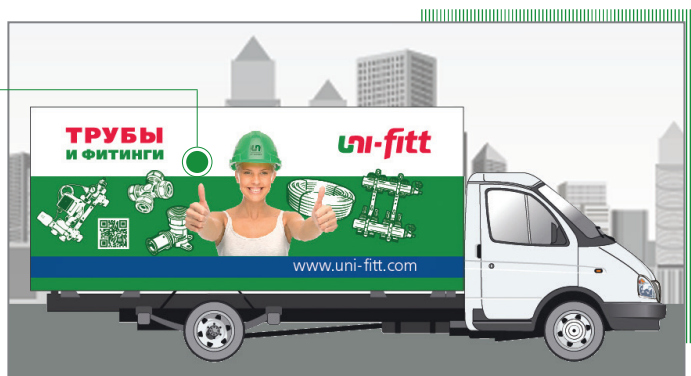


СТЕНДЫ

Готовое решение, позволяющее визуально познакомиться со всей линейкой продукции Uni-Fitt, оценить качество и преимущества каждого изделия

ПРОГРАММА «UNI-AVTO»

Уникальное предложение для компаний-партнёров по брендированию транспортных средств



ИНФОРМАЦИОННЫЕ ПЛАКАТЫ

Эффективный источник привлечения внимания к продукции Uni-Fitt в местах продаж

КОЛЛЕКТОРНЫЕ ГРУППЫ НАСОСНО-СМЕСИТЕЛЬНЫЕ МОДУЛИ

Произведено в Италии

НИКЕЛИРОВАННАЯ ЛАТУНЬ SW614N И НЕЖАЖУЩАЯ СТАЛЬ AISI304.

С РАСХОДОМЕРАМИ И ЗАПОРНЫМИ ВЕНТИЛЯМИ

www.uni-fitt.com

ГРУППА БЕЗОПАСНОСТИ КОТЛА

Произведено в Италии

НАДЕЖНАЯ ЗАЩИТА КОТЕЛЬНОГО ОБОРУДОВАНИЯ

ВЫСОКОКАЧЕСТВЕННАЯ ЛАТУНЬ SW617N

www.uni-fitt.com

КОЛЛЕКТОРЫ

Произведено в Италии

ВЫСОКОКАЧЕСТВЕННАЯ ЛАТУНЬ SW614N

С ЦАРКОВЫМИ КРАНАМИ И ВЕНТИЛЯМИ

www.uni-fitt.com

КОНТРОЛЬНО-ИЗМЕРИТЕЛЬНЫЕ ПРИБОРЫ

Произведено в Италии

ВЫСОКОТОЧНЫЕ ПОКАЗАНИЯ ДАВЛЕНИЯ И ТЕМПЕРАТУРЫ

СТАЛЬНОЙ И ПЛАСТИКОВОЙ КОРПУС

www.uni-fitt.com

ЗАПОРНО-РЕГУЛИРУЮЩАЯ АРМАТУРА

Произведено в Италии

ВЫСОКОКАЧЕСТВЕННАЯ ЛАТУНЬ SW614N

ВАЖНЫЙ ЭЛЕМЕНТ В СИСТЕМАХ ОТОПЛЕНИЯ И ВОДОСНАБЖЕНИЯ

www.uni-fitt.com

ПРЕДОХРАНИТЕЛЬНАЯ АРМАТУРА

Произведено в Италии

НАДЕЖНАЯ ЗАЩИТА СИСТЕМ ОТОПЛЕНИЯ И ВОДОСНАБЖЕНИЯ

ВЫСОКОКАЧЕСТВЕННАЯ ЛАТУНЬ SW617N

www.uni-fitt.com

ЗАПОРНО-РЕГУЛИРУЮЩАЯ АРМАТУРА

Произведено в Италии

ВЫСОКОКАЧЕСТВЕННАЯ ЛАТУНЬ SW614N

НАДЕЖНЫЙ И ДЛИТЕЛЬНОСЛУЖАЩИЙ ЭЛЕМЕНТ ДЛЯ ЛЮБОЙ СИСТЕМЫ

www.uni-fitt.com

РЕЗЬБОВЫЕ ФИТИНГИ

Произведено в Италии

ВЫСОКОКАЧЕСТВЕННАЯ ЛАТУНЬ SW617N

РЕЗЬБА G0 228

www.uni-fitt.com



Артикул	Стр.	Артикул	Стр.	Артикул	Стр.	Артикул	Стр.	Артикул	Стр.
100L2000	38	126N2000	39	178N3000	41	221B5000	62	300P2030	72
100L3000	38	128P0100	39	180N2000	44	221G2000	62	300P3020	72
100L4000	38	129T4100	36/56	181N2300	44	221G3000	62	300P3030	72
100T2000	38	133T2000	37	182C2320	44	221G4000	62	301P1020	72
100T3000	38	133T3000	37	185C2000	44	221G5000	62	301P2020	72
100T4000	38	133T4000	37	186C2500	44	222G2000	62	301P2030	72
101L2000	38	138T4000	56	189N2232	44	222G3000	62	301P2042	72
101L3000	38	140G2000	45	192N3000	42	222G4000	62	301P3020	72
101L4000	38	140G3000	45	192N3300	42	222G5000	62	301P3030	72
101T2000	38	140G4000	45	193N3000	42	223G2000	62	301P3042	72
101T3000	38	140G5000	45	193N3300	42	223G3000	62	301P4042	72
101T4000	38	140G6000	45	199E2300	42	223G4000	62	302P2020	72
106L2000	39	140G7000	45	199G2300	42	223G5000	62	310P1442	73
110L2000	37	141G0000	45	200G2000	67	227G2000	63	310P2442	73
110L3000	37	141G8000	45	200G3000	67	228C2000	63	310P3442	73
110L4000	37	141G9000	45	200N2000	67	230G2000	66	311P1442	73
110L5000	37	142G0000	45	200N3000	67	230N2000	66	311P2442	73
110L6000	37	142G2000	45	202G2140	67	231N2000	66	311P3442	73
110L7000	37	142G3000	45	202G3140	67	232N2000	66	320P4030	73
110T2000	36	142G4000	45	202N2140	67	233C4L00	66	321P4232	73
110T3000	36	142G5000	45	202N3140	67	233C4R00	66	321P4242	73
110T4000	36	142G6000	45	204G2140	67	235P2000	66	350N3130	47
110T5000	36	142G7000	45	204G3140	67	237P1000	66	351N3130	47
111L2000	37	142G8000	45	204G4140	67	237P2000	66	351N3140	47
111L3000	37	142G9000	45	204G5140	67	237P3000	66	353N2230	47
111L4000	37	150N2000	40	204G6140	67	239P0000	66	353N2240	47
111L5000	37	150N3000	40	204N2140	67	240G1522	65	358G6094	46
111L6000	37	151N2000	40	204N3140	67	240G2522	65	359G6095	46
111L7000	37	155N2000	40	204N4140	67	240G3022	65	360G0630	46
111T2000	36	155N3000	40	204N5140	67	240G6022	65	360G1240	46
111T3000	36	156N2000	40	204N6140	67	242G1522	65	360G1550	46
111T4000	36	160N2000	41	210G3000	64	242G2522	65	370P0230	46
111T5000	36	160N3000	41	210G4000	64	242G3022	65	400N3220	51
113L2000	37	163N2000	41	210G5000	64	242G6022	65	400N3230	51
113L3000	37	165N2000	41	210G6000	64	250A4530	69	400N3240	51
113L4000	37	165N3000	41	210N3000	64	251A4530	69	401N3220	51
113L5000	37	169D0000	41	210N4000	64	252G4530	69	401N3230	51
113L6000	37	169D1000	41	211G2000	64	253G4530	69	401N3240	51
113L7000	37	169S0000	41	211N2000	64	255D3230	69	402N3320	51
113T2000	36	169S1000	41	212G4000	64	256D3230	69	402N3330	51
113T3000	36	170N2000	40	212N4000	64	260D0105	68	402N3340	51
113T4000	36	170N3000	40	219S2000	63	260D0312	68	404N4220	51
113T5000	36	171N2000	40	219S3000	63	260G2400	65	404N4230	51
115L2000	39	173N2000	41	219S4000	63	260N2400	65	404N4240	51
115T2000	39	173N3000	41	219S5000	63	261D0105	68	405N4220	51
118T4000	56	175N2000	40	220N2000	66	261D0312	68	405N4230	51
120N2000	39	175N3000	40	221B2000	62	262D0105	68	405N4240	51
121N2000	39	176N2000	40	221B3000	62	270I0000	68	406N4320	51
126G2000	39	178N2000	41	221B4000	62	300P2020	72	406N4330	51

ПОИСК ПО АРТИКУЛУ

Артикул	Стр.	Артикул	Стр.	Артикул	Стр.	Артикул	Стр.	Артикул	Стр.
406N4340	51	450I4308	55	482X3000	58	550U1605	10	600G6500	19
408N1612	50	450I4309	55	482X4000	58	550U1610	10	600G6600	19
408N1634	50	450I4310	55	482X5000	58	550U1615	10	600G7500	19
409G3000	42/50	450I4311	55	482X6000	58	550U1620	10	600G7600	19
409P3000	42/50	450I4312	55	482X7000	58	550U2005	10	600G7700	19
410N3220	52	450I4313	55	500S2003	13	550U2010	10	600G8700	19
410N3230	52	451I4302	55	500S2004	13	550U2605	10	600G8800	19
410N3240	52	451I4303	55	500S2005	13	550U3202	10	600N0000	19
411N3220	52	451I4304	55	500S2006	13	550U3205	10	600N1100	19
411N3230	52	451I4305	55	500S2008	13	551P1620	10	600N2100	19
411N3240	52	451I4306	55	500S2010	13	551P2010	10	600N2200	19
420G3220	50	451I4307	55	500S2012	13	551P2605	10	600N3200	19
420G3230	50	451I4308	55	500S2015	13	551P3205	10	600N3300	19
420G3240	50	451I4309	55	500S2018	13	561B1610	11	600N4200	19
420N3220	50	451I4310	55	500S2020	13	561B1620	11	600N4300	19
420N3230	50	451I4311	55	500S2025	13	561B1640	11	600N4400	19
420N3240	50	451I4312	55	500S2030	13	561B2010	11	600N5400	19
424G4220	50	451I4313	55	501S2003	13	561B2020	11	600N6400	19
424G4230	50	460I0000	55	501S2004	13	572U1620	11	600N6500	19
424N4220	50	460E0000	54	501S2005	13	572U2010	11	600N6600	19
424N4230	50	460N4200	56	501S2006	13	583B2505	11	600N7700	19
440E4302	54	461E0000	56	501S2008	13	583B2510	11	601G2200	18
440E4303	54	465E0000	56	501S2010	13	583B2807	11	601G3300	18
440E4304	54	465E1000	56	501S2012	13	583B3205	11	601G4400	18
440E4305	54	466B0200	57	501S2015	13	583B3405	11	602G1100	18
440E4306	54	470E0000	57	501S2018	13	583R2505	11	602G2100	18
440E4307	54	470N1200	57	501S2020	13	583R2510	11	602G2200	18
440E4308	54	471N1200	57	501S2025	13	583R2807	11	602G3200	18
440E4309	54	472N1200	57	501S2030	13	583R3205	11	602G3300	18
440E4310	54	476G1500	57	502S2803	13	583R3405	11	602G4200	18
440E4311	54	477G1500	57	502S2804	13	590C1010	12	602G4300	18
440E4312	54	480G0000	58	502S2805	13	591C1050	12	602G4400	18
441E4302	54	480X1000	58	502S2806	13	592C1205	12	602G5300	18
441E4303	54	480X2000	58	502S2808	13	593C1806	12	602G5400	18
441E4304	54	480X3000	58	502S2810	13	600G0000	19	602G5500	18
441E4305	54	480X4000	58	502S2812	13	600G1100	19	602G6400	18
441E4306	54	480X5000	58	502S2815	13	600G2000	19	602G6500	18
441E4307	54	480X6000	58	503S2803	13	600G2000	19	602G6600	18
441E4308	54	480X7000	58	503S2804	13	600G2100	19	602G7400	18
441E4309	54	481G1000	58	503S2805	13	600G2200	19	602G7500	18
441E4310	54	481G2000	58	503S2806	13	600G3200	19	602G7600	18
441E4311	54	481G3000	58	503S2808	13	600G3300	19	602G7700	18
441E4312	54	481G4000	58	503S2810	13	600G4200	19	602N1100	18
450I4302	55	481G5000	58	503S2812	13	600G4300	19	602N2200	18
450I4303	55	481G6000	58	503S2815	13	600G4400	19	602N3200	18
450I4304	55	481G7000	58	504S4408	13	600G5300	19	602N3300	18
450I4305	55	482G0000	58	504S4410	13	600G5400	19	602N4300	18
450I4306	55	482X1000	58	505S4406	13	600G5500	19	602N4400	18
450I4307	55	482X2000	58	505S4408	13	600G6400	19	602N5400	18



Артикул	Стр.	Артикул	Стр.	Артикул	Стр.	Артикул	Стр.	Артикул	Стр.
602N5500	18	604N7200	22	611N4400	20	650G4000	25	657C3030	24
602N6400	18	605G2000	21	613G2200	20	650G5000	25	657C3040	24
602N6500	18	605G3000	21	613G3300	20	650N2000	25	657C3050	24
602N6600	18	605G4000	21	613G4400	20	650N3000	25	657C3060	24
602N7400	18	605G5000	21	613N2200	20	650N4000	25	657C3080	24
602N7700	18	607G1000	21	613N3300	20	650N5000	25	657C3100	24
603G1200	19	607G2000	21	613N4400	20	650N6000	25	657C4010	24
603G2300	19	607G3000	21	615G2220	20	650N7000	25	657C4015	24
603G2400	19	607G4000	21	615G3230	20	651G2000	25	657C4020	24
603G2500	19	607G5000	21	615G3330	20	651G3000	25	657C4030	24
603G3400	19	607G6000	21	615G4240	20	651G4000	25	657C4040	24
603G3500	19	607G7000	21	615G4340	20	651N2000	25	657C4050	24
603G4500	19	607N2000	21	615G4440	20	651N3000	25	657C4080	24
603G4600	19	607N3000	21	615G5550	20	651N4000	25	657G2010	24
603G5600	19	607N4000	21	615G6660	20	652G2000	25	657G2015	24
603G6700	19	608B2000	81	615G7770	20	652G3000	25	657G2020	24
603N1200	19	608G0000	21	615N2220	20	652G4000	25	657G2025	24
603N2300	19	608G2000	21	615N3230	20	655G2000	24	657G2030	24
603N2400	19	608G3000	21	615N3330	20	655G3000	24	657G2040	24
603N3400	19	608G4000	21	615N4240	20	655G4000	24	657G2050	24
603N6700	19	608G5000	21	615N4340	20	655N2000	24	657G2060	24
604G1000	22	608G6000	21	615N4440	20	655N3000	24	657G2080	24
604G1418	22	608G7000	21	615N5550	20	655N4000	24	657G2100	24
604G2000	22	608N2000	21	620G2300	26	656G2000	25	657G3010	24
604G2100	22	608N3000	21	620G3400	26	656G3000	25	657G3015	24
604G3200	22	608N4000	21	622N3000	26/47	656G4000	25	657G3020	24
604G3818	22	608R2000	81	622N4000	26/47	656G5000	25	657G3025	24
604G4200	22	610G2200	20	623N3000	26/47	656G6000	25	657G3030	24
604G4300	22	610G3200	20	623N4000	26/47	656G7000	25	657G3040	24
604G5200	22	610G3300	20	624N2300	26	656N2000	25	657G3050	24
604G5300	22	610G4200	20	624N3400	26	656N3000	25	657G3060	24
604G5400	22	610G4300	20	624N4500	26	656N4000	25	657G3080	24
604G6200	22	610G4400	20	627G6400	26	656N5000	25	657G3100	24
604G6300	22	610G5500	20	628N4500	56	656N6000	25	658G2050	23
604G6400	22	610G6600	20	630G2100	22	656N7000	25	658G2060	23
604G6500	22	610G7700	20	630G2130	22	657C2010	24	658G2070	23
604G7200	22	610N2200	20	630G2150	22	657C2015	24	658G2080	23
604G7400	22	610N3200	20	630G3200	22	657C2020	24	658G2100	23
604G7500	22	610N3300	20	630G4250	22	657C2025	24	658G2150	23
604G7600	22	610N4400	20	631G2150	22	657C2030	24	658G2200	23
604N2000	22	610N5500	20	631G2200	22	657C2040	24	658G2250	23
604N2100	22	610N6600	20	631G3200	22	657C2050	24	658G3050	23
604N3200	22	610N7700	20	631G3250	22	657C2060	24	658G3060	23
604N4200	22	611G2200	20	631G4250	22	657C2080	24	658G3080	23
604N4300	22	611G3300	20	631G4320	22	657C2100	24	658G3100	23
604N5300	22	611G4400	20	631G5320	22	657C3010	24	658G3150	23
604N5400	22	611G5500	20	639G8200	24	657C3015	24	658G3200	23
604N6400	22	611N2200	20	650G2000	25	657C3020	24	658G3250	23
604N6500	22	611N3300	20	650G3000	25	657C3025	24	658G4050	23

ПОИСК ПО АРТИКУЛУ

Артикул	Стр.	Артикул	Стр.	Артикул	Стр.	Артикул	Стр.	Артикул	Стр.
658G4060	23	666N7670	32	701G8300	27	707G8280	29	855P4000	14
658G4070	23	666N7760	32	701G8400	27	707G8380	29	856P1205	15
658G4080	23	666N7770	32	701G9400	27	707G9390	29	858P2050	15
658G4100	23	666N8680	32	702G6200	27	707G9490	29	859P1418	14
658G4150	23	666N8770	32	702G6300	27	708G6260	29	859Z1600	14
658G4200	23	666N8780	32	702G7200	27	708G7270	29	870P0717	80
658G4250	23	666N8880	32	702G7300	27	708G7370	29	900V718	80
659G2100	23	667N6260	32	702G8300	27	708G8280	29	901V718	80
659G2150	23	667N7270	32	702G8400	27	708G8380	29	907V210	80
659G2200	23	667N7370	32	702G9400	27	708G8480	29	949V535	80
659G3100	23	667N8380	32	703G6600	28	708G9390	29	KIT0112SIL01	80
659G3150	23	667N8480	32	703G7700	28	710G6239	30	KIT0112SIL11	80
659G3200	23	668N6260	32	703G8800	28	710G6252	30	KIT0134SIL00	80
659G4100	23	668N7270	32	703G9900	28	710G7252	30	KIT0134SIL10	80
659G4150	23	668N7370	32	704G6200	29	710G7352	30	WAO100-U	77
659G4200	23	668N8380	32	704G6300	29	711G6260	30	WAO150-U	77
660N6600	31	670N6200	31	704G7200	29	712G6200	30	WAO24-U	77
660N7700	31	670N7200	31	704G7300	29	712G7200	30	WAO50-U	77
660N8800	31	670N7300	31	704G8300	29	713G6300	28	WAO80-U	77
661N6200	31	671N6260	31	704G8400	29	713G7300	28	WAV1000-U	77
661N6300	31	676N6666	33	704G9400	29	714G6200	28	WAV100-U	77
661N7200	31	676N7777	33	705G6200	28	714G6300	28	WAV12-U	77
661N7300	31	680N1612	33/52	705G6300	28	714G7300	28	WAV150-U	77
661N8300	31	680N1634	33	705G7200	28	714G8400	28	WAV18-U	77
661N8400	31	680N2034	33	705G7300	28	715G6200	28	WAV200-U	77
662N6200	31	681N1612	33/52	705G8300	28	715G7200	28	WAV24-U	77
662N6300	31	681N1634	33	705G8400	28	715G7300	28	WAV300-U	77
662N7200	31	682N1612	33/52	705G9400	28	717G6153	30	WAV35-U	77
662N7300	31	682N1634	33	706G6660	29	717G7153	30	WAV500-U	77
662N8300	31	685N1534	33	706G6760	30	820M2088	15	WAV50-U	77
662N8400	31	690B1915	81	706G7660	30	850Z0000	14	WAV750-U	77
663N6600	32	690M1212	81	706G7670	30	850Z0800	14	WAV80-U	77
663N7700	32	690S1210	81	706G7760	30	850Z2800	14	WAV8-U	77
663N8800	32	692B0100	81	706G7770	29	850Z3800	14	WRV1000-U	76
664N6200	33	692M1075	81	706G7870	30	850Z4800	14	WRV100-U	76
664N6300	33	693L1460	81	706G8670	30	850Z5800	14	WRV12-U	76
664N7200	33	694H1000	81	706G8680	30	850Z6800	14	WRV150-U	76
664N7300	33	700G6600	27	706G8770	30	850Z7800	14	WRV18-U	76
664N8300	33	700G7600	27	706G8780	30	850Z8800	14	WRV200-U	76
664N8400	33	700G7700	27	706G8870	30	850Z9000	14	WRV24-U	76
665N6200	33	700G8600	27	706G8880	29	850Z9800	14	WRV300-U	76
665N6300	33	700G8700	27	706G9690	30	851R1500	14	WRV35-U	76
665N7200	33	700G8800	27	706G9790	30	851R1800	14	WRV500-U	76
665N7300	33	700G9800	27	706G9880	30	851R2200	14	WRV50-U	76
665N8300	33	700G9900	27	706G9890	30	851R2800	14	WRV750-U	76
665N8400	33	701G6200	27	706G9990	29	853Z0835	76	WRV80-U	76
666N6660	32	701G6300	27	707G6260	29	855P1000	14	WRV8-U	76
666N6760	32	701G7200	27	707G7270	29	855P2000	14		
666N7660	32	701G7300	27	707G7370	29	855P3000	14		

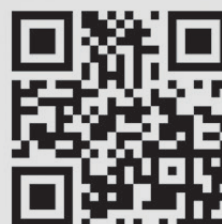


Boiler-Gas.ru

Перейти на сайт



OnLine
каталог продукции



Uni-Fitt
во ВКонтакте



Uni-Fitt
в Facebook



Uni-Fitt
на YouTube