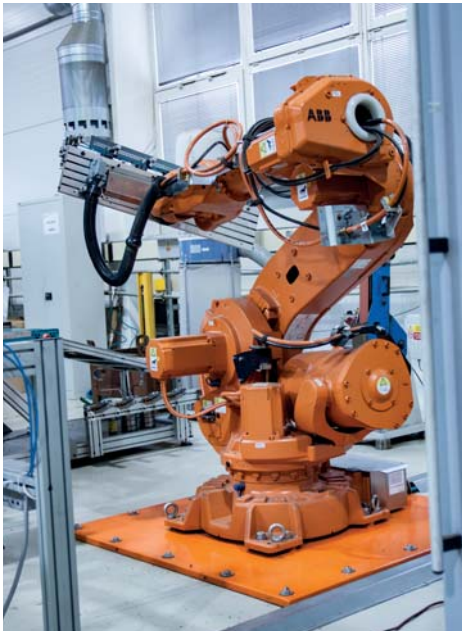


# Каталог продукции 2019

САНТЕХНИЧЕСКОЕ ОБОРУДОВАНИЕ





# Содержание



<b>СКРЫТЫЕ СИСТЕМЫ ИНСТАЛЛЯЦИИ</b> _____	<b>9</b>	<b>ПОВЕРХНОСТНЫЙ ДРЕНАЖ</b> _____	<b>99</b>
Скрытые системы инсталляции _____	10	Дренажные каналы _____	100
Скрытые системы инсталляции для людей с ограниченными физическими возможностями _____	18	Универсальные ливнеотводы _____	110
Скрытые системы инсталляции Slim _____	19	Универсальные ливнеотводы – комплектующие _____	110
Сантехническая керамика _____	20	<b>СЛИВНЫЕ ТРАПЫ</b> _____	<b>113</b>
Скрытые системы инсталляции – комплектующие _____	20	Сливные трапы из нержавеющей стали _____	114
Изоляционные плиты _____	23	Сливные трапы с дизайн решеткой _____	115
Кнопки управления для скрытых систем инсталляции _____	26	Сливные трапы с решеткой из нержавеющей стали _____	115
Сенсорная программа _____	30	Сливные трапы с решеткой из пластика _____	117
Смыв на расстоянии _____	31	Сливные трапы – комплектующие _____	119
Монтажные рамы _____	34	Гидроизоляционная фольга _____	120
<b>АРМАТУРА</b> _____	<b>41</b>	<b>СИФОНЫ</b> _____	<b>123</b>
Впускные механизмы _____	42	Сифоны для ванны _____	124
Сливные механизмы _____	43	Сифоны для душевых поддонов _____	131
Пластмассовые бачки для унитаза _____	44	Сифоны для умывальников _____	136
Выпускные комплекты _____	45	Изделия из металла _____	138
Арматура – комплектующие _____	47	Сифоны для моек _____	142
<b>СИДЕНЬЯ ДЛЯ УНИТАЗА</b> _____	<b>49</b>	Сифоны для умывальников и моек – комплектующие _____	147
Сиденья для унитаза Antibacterial _____	52	Сифоны для писсуаров и биде _____	150
Сиденья для унитаза Basic _____	52	Сифоны для сбора конденсата _____	151
Сиденья для унитаза Дюропласт _____	54	Сифоны для стиральных машин _____	152
Сиденья для унитаза SOFTCLOSE _____	56	Сифоны для стиральных машин – комплектующие _____	152
Сиденья для унитаза SLIM _____	58	<b> ГИБКИЕ СОЕДИНЕНИЯ</b> _____	<b>155</b>
Сиденья для унитаза – петли _____	60	Гибкие соединения PREMIUM _____	156
<b>ВОДООТВОДЯЩИЕ ЖЕЛОБА</b> _____	<b>63</b>	Гибкие соединения – комплектующие _____	157
Водоотводящие желоба _____	64	<b>КОМПЛЕКТУЮЩИЕ ДЛЯ УНИТАЗА</b> _____	<b>159</b>
Дренажные системы _____	78	Гибкие подводки для выпуска унитаза _____	160
Угловые водоотводящие желоба _____	79	Редукции для унитаза _____	160
Водоотводящие желоба Antivandal _____	80	Вентиляционные клапаны _____	162
Водоотводящие желоба – комплектующие _____	81	Дверцы для ванны _____	163
Водоотводящие желоба пластиковые _____	82	<b>INDEX</b> _____	<b>169</b>
Рейки из нержавеющей стали для пола с уклоном _____	85		
Решетки для бассейнов _____	86		
<b>ПРОМЫШЛЕННЫЙ ДРЕНАЖ ИЗ НЕРЖАВЕЮЩЕЙ СТАЛИ</b> _____	<b>89</b>		
Коробчатые желоба _____	90		
Щелевые желоба _____	92		
Дренажные желоба _____	94		



Новинка



Для использования снаружи  
помещений



Диаметр отверстия в душевом  
поддоне



Система смыва 2/4 л



Для использования внутри  
помещений



Материал с антибактериальными  
свойствами



Расширенная гарантия



Для использования внутри  
и снаружи помещений



Простая система снятия



Однокнопочная система  
старт/стоп



Система с возможностью  
подключения вентиляции



Опускание сиденья с замедлением



Двухкнопочный смыв на 3/6 л



Гидрозатвор – комбинированный  
SMART



Группа нагрузки

# Чешская традиция и мировой дизайн с нами создают Alcaplast



## КОНТРОЛЬ КАЧЕСТВА

Производственный процесс контролируется системой менеджмента качества ISO 9001:2015 и сертифицирован Det Norske Veritas. Продукты протестированы и сертифицированы Институтом испытаний и сертификации ИТС Злин в Чехии и OFI в Австрии. В нашей лаборатории все продукты подвергаются регулярному контролю, что гарантирует высокий уровень качества и надежности.

## ALCA – ПРЕМИУМ БРЕНД

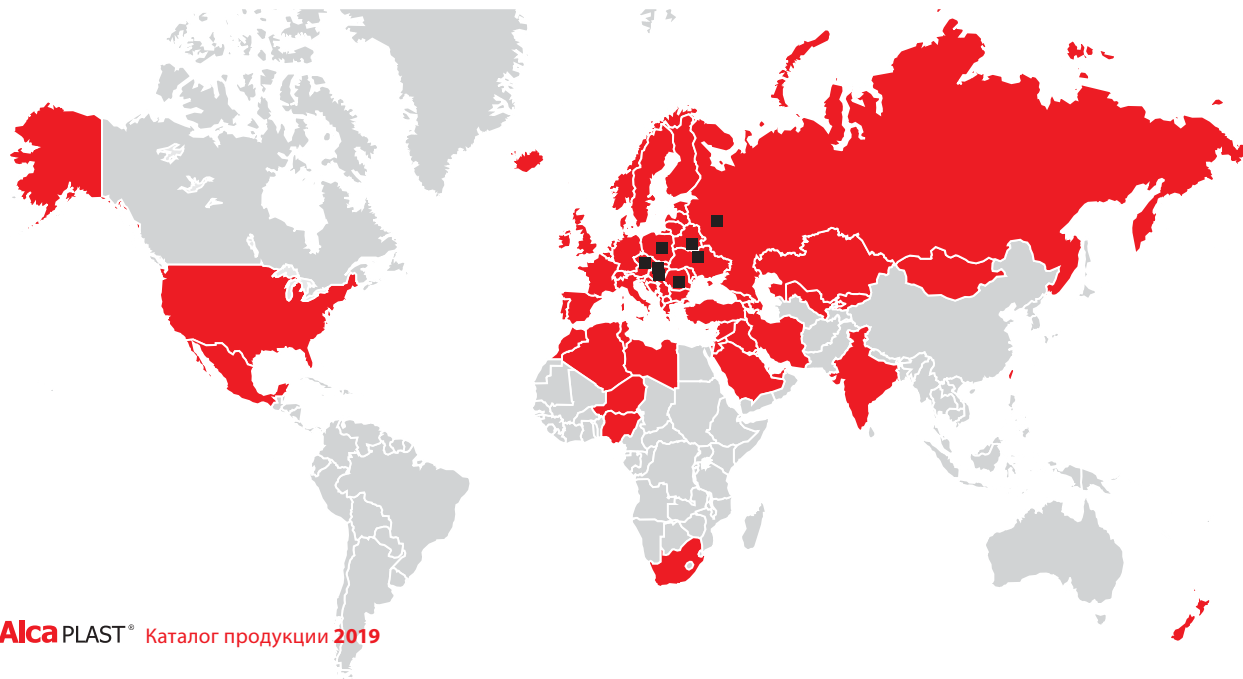
Премиум бренд ALCA представляет собой ряд продукции с высокой потребительской стоимостью, идеально проработанной с точки зрения конструкции и дизайна. Alcaplast является создателем новых тенденций в области санитарной техники. Наше сотрудничество с ведущими чешскими дизайнерами в создании новых производственных линий принесло целый ряд престижных наград.

## СОЗДАНИЕ КОМПАНИИ

Компанию Alcaplast в 1998 году основали супруги Радка Прокопова и Франтишек Фабичовиц. С тех пор, как в Брецлаве началось производство первых впускных и сливных механизмов, они значительно расширили и усовершенствовали ассортимент своей продукции. В настоящее время компания Alcaplast с широким спектром продукции занимает роль лидера, диктующего тренды в санитарной индустрии в Центральной и Восточной Европе, с экспансией во многие другие страны.

## СЕМЬ МЕЖДУНАРОДНЫХ ФИЛИАЛОВ ALCAPLAST

Мы разрабатываем наши продукты универсальными, отвечающими строгим международным стандартам, чтобы они упростили жизнь потребителям по всему миру. Большое число дистрибуционных складов и отделов продаж компании Alcaplast, расположенных за пределами Чешской Республики, позволяют улучшить коммуникацию и сервис для наших клиентов.





### КНОПКИ NIGHT LIGHT И FLAT – МИРОВОЙ ДИЗАЙН

Alcaplast, законодатель в мире дизайна. Это подтверждено сразу двумя наградами, которые компания получила в последние годы. Престижное движение iF Design Award 2018 короновало новый продукт интерактивную кнопку NIGHT LIGHT – победителя в категории «Продукт» раздела «Ванные комнаты». Ее предка, коллекцию кнопок FLAT также оценило жюри в дизайнерском конкурсе Red Dot Award в 2014 году.

### ЧЕШСКИЙ ПРОДУКТ ОТ ЧЕШСКИХ ИНЖЕНЕРОВ

Качество, технические решения, инновации, дизайн – вот основные характеристики продукции Alcaplast. Профессионализм и мастерство чешских инженеров основаны на давней традиции чешской промышленности, которая более 100 лет известна по всему миру своей современной и надежной продукцией.



# Alca PLAST®

### ALCAPLAST АКАДЕМИЯ

В 2009 году была торжественно открыта Alcaplast академия. Учебный центр был создан с целью поддержки и проведения образовательных программ для клиентов Alcaplast. Их основу



составляет специализированная презентация и прямое профессиональное обучение, посредством нашей продукции. Alcaplast академия заняла второе место в категории учебных центров в «Business Project 2010». Каждый год наше обучение проходит более 3 000 специалистов. Они являются гарантией профессиональной установки и технической поддержки на рынке.

**Alca PLAST® Academy**

ŠKOLICI STŘEDISKO TRAINING CENTRE



### 100 ЛУЧШИХ КОМПАНИЙ ЧЕХИИ

В 2017 году мы впервые соревновались среди сотен самых успешных чешских компаний. Успех в конкурсе 100 лучших компаний Чехии и уникальное положение в экономической системе Чехии мы подтвердили и в 2018 году.

# Делаем вашу жизнь более простой и стильной уже 20 лет

1999

Впускной механизм CH11



2000

2001

Собственные производственные помещения



Представление премиум-бренда продукции ALCA

Alca PLAST® Academy

SKOLICI STREDISKO TRAINING CENTRE

2009



Открытие Alcaplast академии



1999

Сифон с переливом

2003

Производство скрытых систем инсталляции

2009



Начало производства желобов из нержавеющей стали ALCA

1998

Alca PLAST®



СОЗДАНИЕ КОМПАНИИ





**Alca** PLAST<sup>®</sup>



reddot award 2014  
winner

Награда Red Dot  
за серию кнопок  
управления FLAT

**2015**



Открытие нового  
производственного цеха «D»



Награда iF Design Award 2018  
за коллекцию кнопок  
NIGHT LIGHT

**2012**



Открытие производственного  
цеха «B»

**2016**



Победа исполнительного директора  
Радки Прокоповой в самом  
престижном управленческом  
конкурсе Чехии

**2018**

Открытие производственного  
цеха «C»



Мы строим самый большой  
производственный цех в истории компании  
площадью 20 000 м<sup>2</sup>

**2017**

**60 000 м<sup>2</sup>**  
производственной  
площади



**100 ЛУЧШИХ КОМПАНИЙ ЧЕХИИ**

В 2017 году мы впервые соревновались среди сотен самых успешных чешских компаний. Успех в конкурсе 100 лучших компаний Чехии и уникальное положение в экономической системе Чехии мы подтвердили и в 2018 году.



**СЕМЬ МЕЖДУНАРОДНЫХ ФИЛИАЛОВ ALCAPLAST  
МЫ ЭКСПОРТИРУЕМ В БОЛЕЕ ЧЕМ 70 СТРАН МИРА**





# СКРЫТЫЕ СИСТЕМЫ ИНСТАЛЛЯЦИИ

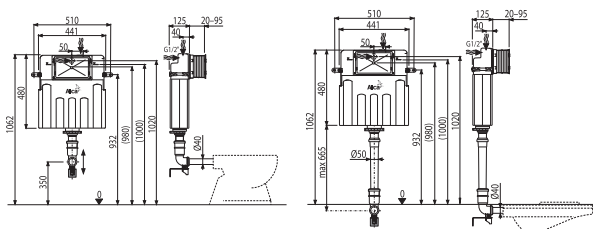
Скрытые системы инсталляции	10
Скрытые системы инсталляции для людей с ограниченными физическими возможностями	18
Скрытые системы инсталляции Slim	19
Сантехническая керамика	20
Скрытые системы инсталляции – комплектующие	20
Изоляционные плиты	23
Кнопки управления для скрытых систем инсталляции	26
Кнопки управления THIN	28
Кнопки управления основные	28
Кнопки управления FLAT	29
Кнопки управления FLAT ALUNOX	29
Кнопки управления FLAT INOX	29
Кнопки управления FLAT COLOUR	29
Кнопки управления FLAT GLASS	29
Кнопки управления FLAT BRONZ-ANTIC	29
Кнопки управления FLAT ALUNOX с подсветкой	29
Кнопки управления бесконтактные	29
Кнопки управления Antivandal	30
Смыв на расстоянии	31
Сенсорная программа	30
Кнопки управления сенсорные	30
Устройство автоматического смыва для унитаза	30
Устройство автоматического смыва для писсуара	30
Источники питания для сенсорной программы	32
Монтажные рамы	34



Boiler-Gas.ru  
Перейти на сайт

### AM112 Basicmodul

Бачок для замуровывания в стену

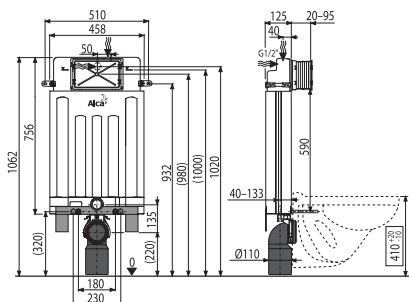


Количество (упаковка)	1 шт.
Количество (палета)	20 шт.
Размеры (шт.)	1050×480×140 мм
Вес (шт.)	4,5453 кг
Малый/большой смыв	2,5–3,5 л/6–9 л
Высота монтажа	1062 мм



### AM100/1000 Alcamodul

Скрытая система инсталляции для замуровывания в стену

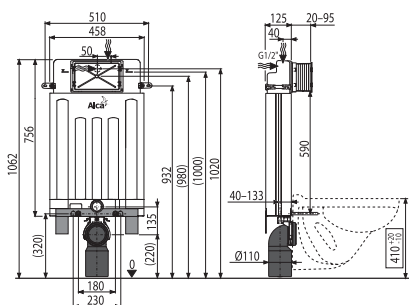


Количество (упаковка)	1 шт.
Количество (палета)	20 шт.
Размеры (шт.)	1045×140×475 мм
Вес (шт.)	7,48 кг
Малый/большой смыв	2,5–3,5 л/6–9 л
Высота монтажа	1062 мм



### AM100/1000E Alcamodul

Скрытая система инсталляции ECOLOGY для замуровывания в стену



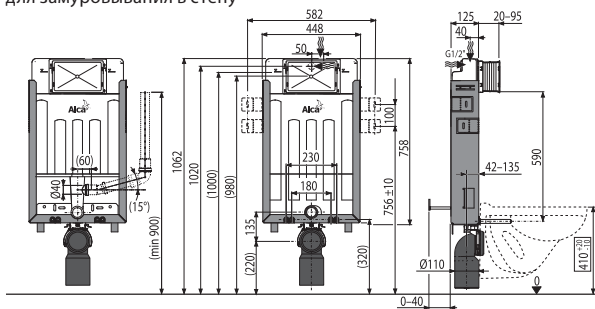
Количество (упаковка)	1 шт.
Количество (палета)	20 шт.
Размеры (шт.)	1045×140×475 мм
Вес (шт.)	7,2856 кг
Малый/большой смыв	2–4 л/3,5–6 л
Высота монтажа	1062 мм





### AM115/1000V Renovmodul

Скрытая система инсталляции с возможностью вентиляции для замуровывания в стену



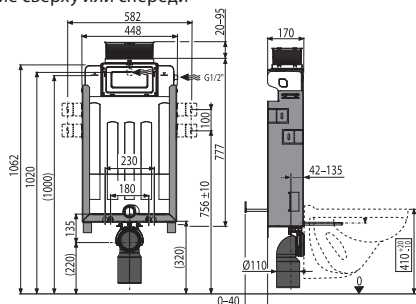
Количество (упаковка)	1 шт.
Количество (палета)	20 шт.
Размеры (шт.)	1045x140x475 мм
Вес (шт.)	9,9458 кг
Малый/большой смыв	2,5–3,5 л/6–9 л
Высота монтажа	1062 мм



### AM119/1000 Renovmodul

**H** ОТ II КВ.

Скрытая система инсталляции для замуровывания в стену, управление сверху или спереди



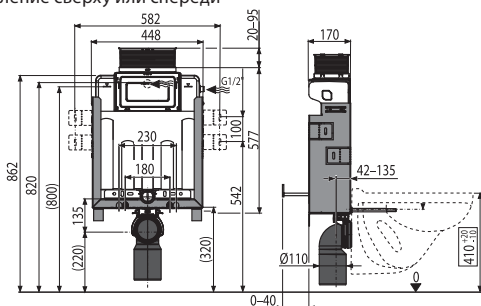
Количество (упаковка)	1 шт.
Количество (палета)	20 шт.
Размеры (шт.)	– мм
Вес (шт.)	9,2355 кг
Малый/большой смыв	2,5–3,5 л/6–9 л
Высота монтажа	1062 мм



### AM119/850 Renovmodul

**H** ОТ II КВ.

Скрытая система инсталляции для замуровывания в стену, управление сверху или спереди

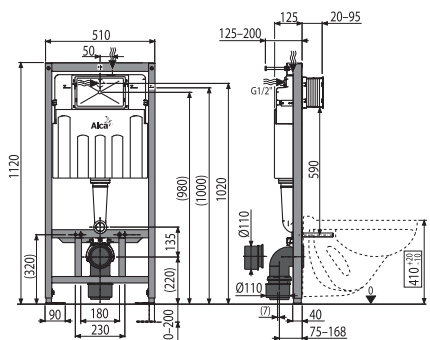


Количество (упаковка)	1 шт.
Количество (палета)	20 шт.
Размеры (шт.)	– мм
Вес (шт.)	– кг
Малый/большой смыв	2,5–3,5 л/6–9 л
Высота монтажа	862 мм



### AM101/1120 Sádromodul

Скрытая система инсталляции для сухой установки (для гипсокартона)

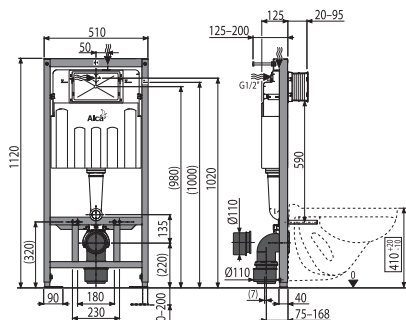


Количество (упаковка)	1 шт.
Количество (палета)	15 шт.
Размеры (шт.)	1130×145×520 мм
Вес (шт.)	13,8441 кг
Малый/большой смыв	2,5–3,5 л/6–9 л
Высота монтажа	1120 мм



### AM101/1120E Sádromodul

Скрытая система инсталляции ECOLOGY для сухой установки (для гипсокартона)

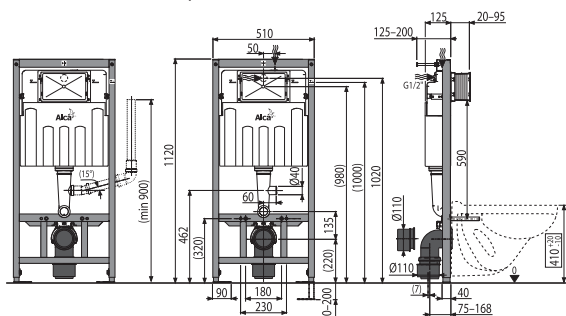


Количество (упаковка)	1 шт.
Количество (палета)	15 шт.
Размеры (шт.)	1130×145×520 мм
Вес (шт.)	13,6405 кг
Малый/большой смыв	2–4 л/3,5–6 л
Высота монтажа	1120 мм



### AM101/1120V Sádromodul

Скрытая система инсталляции с возможностью вентиляции для сухой установки (для гипсокартона)

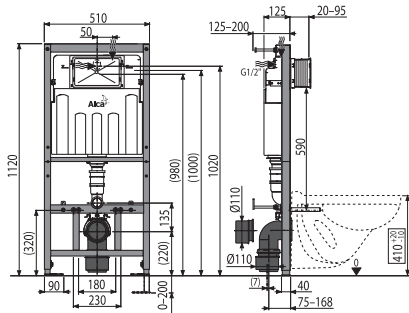


Количество (упаковка)	1 шт.
Количество (палета)	15 шт.
Размеры (шт.)	1130×145×520 мм
Вес (шт.)	13,6676 кг
Малый/большой смыв	2,5–3,5 л/6–9 л
Высота монтажа	1120 мм



### AM101/1120D Sádromodul

Скрытая система инсталляции для сухой установки, раскладываемая (для гипсокартона)

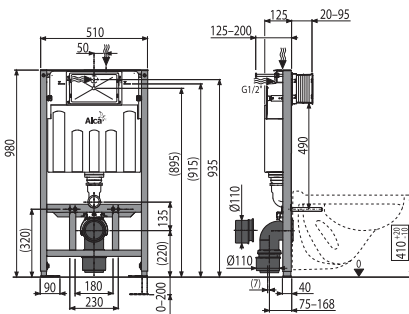


Количество (упаковка)	1 шт.
Количество (палета)	15 шт.
Размеры (шт.)	1130×145×520 мм
Вес (шт.)	15,6157 кг
Малый/большой смыв	2,5–3,5 л/6–9 л
Высота монтажа	1120 мм



### AM101/1000 Sádromodul

Скрытая система инсталляции для сухой установки (для гипсокартона)

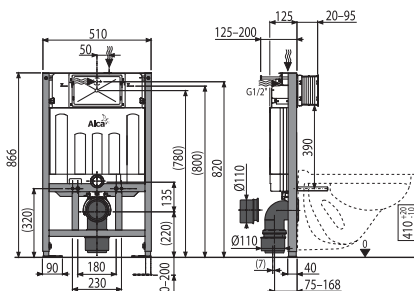


Количество (упаковка)	1 шт.
Количество (палета)	15 шт.
Размеры (шт.)	1130×145×520 мм
Вес (шт.)	13,3652 кг
Малый/большой смыв	2,5–3,5 л/6–9 л
Высота монтажа	1062 мм



### AM101/850 Sádromodul

Скрытая система инсталляции для сухой установки (для гипсокартона)



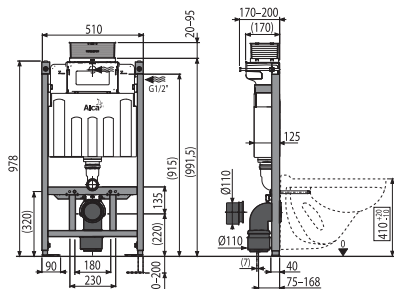
Количество (упаковка)	1 шт.
Количество (палета)	15 шт.
Размеры (шт.)	1130×145×520 мм
Вес (шт.)	13,0316 кг
Малый/большой смыв	2,5–3,5 л/6–9 л
Высота монтажа	866 мм



### AM118/1000 Sádromodul

H ОТ II КВ.

Скрытая система инсталляции для сухой установки (для гипсокартона), управление сверху или спереди



Количество (упаковка)	1 шт.
Количество (палета)	15 шт.
Размеры (шт.)	– мм
Вес (шт.)	12,2668 кг
Малый/большой смыв	2,5–3,5 л/6–9 л
Высота монтажа	1062 мм



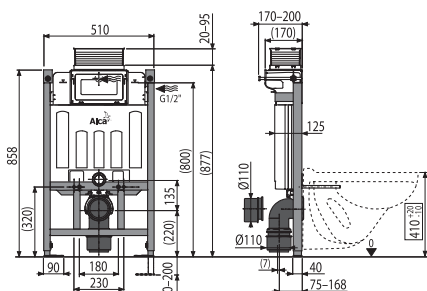
15

ЛЕТ ГАРАНТИИ

### AM118/850 Sádromodul

H ОТ II КВ.

Скрытая система инсталляции для сухой установки (для гипсокартона), управление сверху или спереди



Количество (упаковка)	1 шт.
Количество (палета)	15 шт.
Размеры (шт.)	– мм
Вес (шт.)	12,012 кг
Малый/большой смыв	2,5–3,5 л/6–9 л
Высота монтажа	866 мм

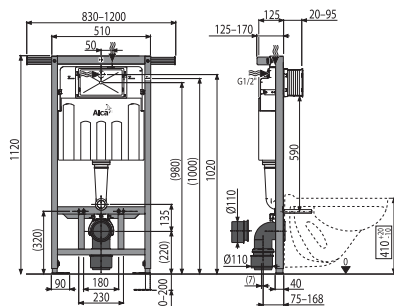


15

ЛЕТ ГАРАНТИИ

### AM102/1120 Jádromodul

Скрытая система инсталляции для сухой установки (при реконструкции ванных комнат в панельных домах)



Количество (упаковка)	1 шт.
Количество (палета)	15 шт.
Размеры (шт.)	1130×145×520 мм
Вес (шт.)	16,3248 кг
Малый/большой смыв	2,5–3,5 л/6–9 л
Высота монтажа	1120 мм



15

ЛЕТ ГАРАНТИИ



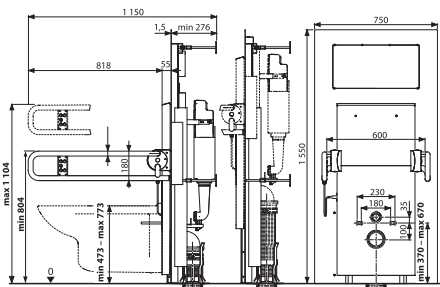




### AM101/1500L MEDIC ASSISTANT

**H**

Скрытая система инсталляции для сухой установки (для гипсокартона) регулируемая по высоте – для людей с ограниченными физическими возможностями



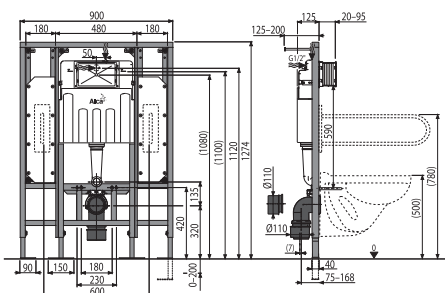
Количество (упаковка)	1 шт.
Количество (палета)	1 шт.
Размеры (шт.)	1686×835×654 мм
Вес (шт.)	105,802 кг
Малый/большой смыв	2–9 л/2–9 л
Высота монтажа	1550 мм



**15**  
ЛЕТ ГАРАНТИИ

### AM101/1300H Sádromodul

Скрытая система инсталляции для сухой установки (для гипсокартона) – для людей с ограниченными физическими возможностями



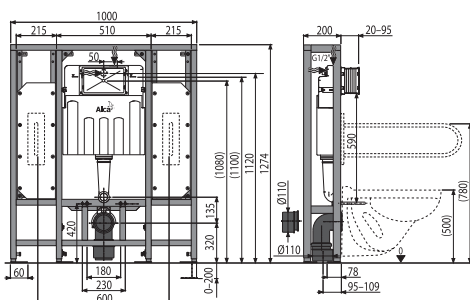
Количество (упаковка)	1 шт.
Количество (палета)	10 шт.
Размеры (шт.)	1195×145×520 мм
Вес (шт.)	30,9555 кг
Малый/большой смыв	2,5–3,5 л/6–9 л
Высота монтажа	1274 мм



**15**  
ЛЕТ ГАРАНТИИ

### AM116/1300H Solomodul

Скрытая система инсталляции для сухой установки (в пространство) – для людей с ограниченными физическими возможностями



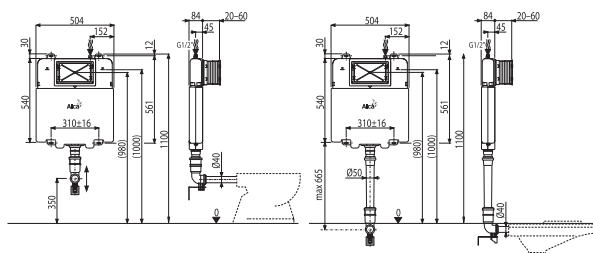
Количество (упаковка)	1 шт.
Количество (палета)	5 шт.
Размеры (шт.)	1010×1285×210 мм
Вес (шт.)	46,0403 кг
Малый/большой смыв	2,5–3,5 л/6–9 л
Высота монтажа	1274 мм



**15**  
ЛЕТ ГАРАНТИИ

### AM1112 Basicmodul Slim

Бачок для замуровывания в стену

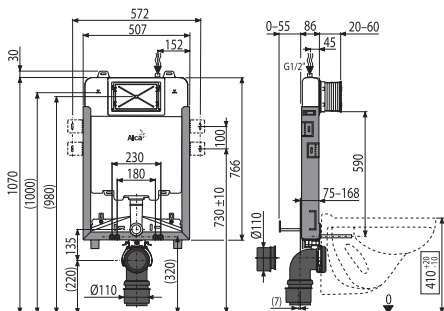


Количество (упаковка)	1 шт.
Количество (палета)	20 шт.
Размеры (шт.)	965×515×110 мм
Вес (шт.)	5,2697 кг
Малый/большой смыв	3 л/6 л
Высота монтажа	1100 мм



### AM1115/1000 Renovmodul Slim

Скрытая система инсталляции для замуровывания в стену

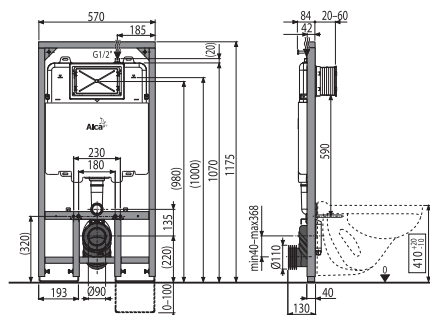


Количество (упаковка)	1 шт.
Количество (палета)	20 шт.
Размеры (шт.)	1086×528×145 мм
Вес (шт.)	9,8337 кг
Малый/большой смыв	3 л/6 л
Высота монтажа	1070 мм



### AM1101/1200 Sádromodul Slim

Скрытая система инсталляции для сухой установки (для гипсокартона)



Количество (упаковка)	1 шт.
Количество (палета)	15 шт.
Размеры (шт.)	1210×140×590 мм
Вес (шт.)	16,4478 кг
Малый/большой смыв	3 л/6 л
Высота монтажа	1175 мм



### WC ALCA

Подвесной унитаз



Количество (упаковка)	1 шт.
Количество (палета)	12 шт.
Материал	керамика

### WS ALCA

Видуар с откидной решеткой



Количество (упаковка)	1 шт.
Количество (палета)	12 шт.
Материал	керамика

### WC Alca MEDIC

Подвесной унитаз для людей с ограниченными физическими возможностями



Количество (упаковка)	1 шт.
Количество (палета)	6 шт.
Материал	керамика

### WC RIMFLOW

Подвесной унитаз



Количество (упаковка)	1 шт.
Количество (палета)	шт.
Материал	керамика

### AC01

Биде TREND



Количество (упаковка)	1 шт.
Количество (палета)	6 шт.
Материал	керамика

### P128

Вентилятор для скрытых систем инсталляции с возможностью вентиляции



Количество (упаковка)	7 шт.
Количество (палета)	112 шт.
Материал	пластик

### P115

Регулятор скорости потока воды



Количество (упаковка)	100 шт.
Количество (палета)	3200 шт.
Материал	полипропилен

### M9006

Гибкая подводка для выпуска унитаза DN90/110 (подходит ко всем скрытым системам инсталляции)



Количество (упаковка)	25 шт.
Количество (палета)	400 шт.
Материал	полипропилен

### P103

Консоль для подключения воды



Количество (упаковка)	1 шт.
Количество (палета)	– шт.
Материал	латунь, металл, обработанный порошковой краской

**M906**

Колено стока, комплект DN90/110



Количество (упаковка)	20 шт.
Количество (палета)	320 шт.
Материал	полиэтилен

**M908**

Колено стока, комплект DN90/90



Количество (упаковка)	20 шт.
Количество (палета)	320 шт.
Материал	полиэтилен

**M907**

Соединитель, комплект DN90/110



Количество (упаковка)	60 шт.
Количество (палета)	960 шт.
Материал	полиэтилен

**M909**

Двойное колено 90° с защитными затворами



Количество (упаковка)	10 шт.
Количество (палета)	160 шт.
Материал	полиэтилен

**MS906**

Колено стока DN90/110 Slim



Количество (упаковка)	10 шт.
Количество (палета)	160 шт.
Материал	ПВХ

**M900**

Комплект дополнительных принадлежностей



Количество (упаковка)	15 шт.
Количество (палета)	240 шт.
Материал	полипропилен, оцинкованная сталь

**M9000**

Комплект принадлежностей к унитазу с удлиненными деталями для людей с ограниченными физическими возможностями



Количество (упаковка)	10 шт.
Количество (палета)	160 шт.
Материал	полипропилен, оцинкованная сталь

**M901**

Прокладка + патрубок + гофрированная прокладка 45×58×25



Количество (упаковка)	50 шт.
Количество (палета)	800 шт.
Материал	полипропилен

**M147**

Удлинительная часть для подвода воды к унитазу для людей с ограниченными физическими возможностями



Количество (упаковка)	75 шт.
Количество (палета)	2100 шт.
Материал	полипропилен

### M902

Прокладка + патрубок + прокладка патрубка



Количество (упаковка)	20 шт.
Количество (палета)	320 шт.
Материал	полипропилен

### M148

Удлинительная часть для стока воды к унитазу для людей с ограниченными физическими возможностями



Количество (упаковка)	15 шт.
Количество (палета)	240 шт.
Материал	полипропилен

### M90

Ноги для скрытых систем инсталляции



Количество (упаковка)	1 шт.
Количество (палета)	– шт.
Материал	металл, обработанный порошковой краской

### P118

Удлиненные ноги для скрытых систем инсталляции



Количество (упаковка)	1 шт.
Количество (палета)	– шт.
Материал	металл, обработанный порошковой краской

### M918

Адаптер для закрепления в угол



Количество (упаковка)	40 шт.
Количество (палета)	1120 шт.
Материал	пластик, оцинкованная сталь, нержавеющая сталь

### M91

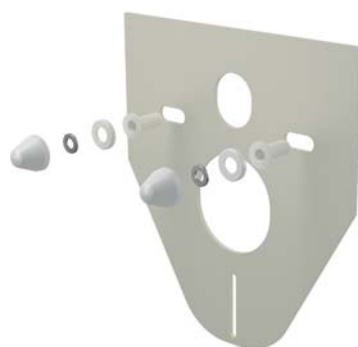
Звукоизоляционная плита для подвесного унитаза и для биде



Количество (упаковка)	150 шт.
Количество (палета)	600 шт.
Материал	XPLE

### M910

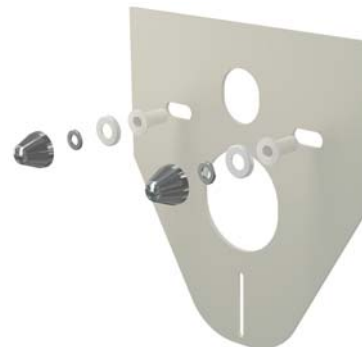
Звукоизоляционная плита для подвесного унитаза и для биде с принадлежностями и колпачками (белыми)



Количество (упаковка)	50 шт.
Количество (палета)	800 шт.
Материал	XPLE

### M910CR

Звукоизоляционная плита для подвесного унитаза и для биде с принадлежностями и колпачками (хромированными)



Количество (упаковка)	50 шт.
Количество (палета)	800 шт.
Материал	XPLE

### M930

Звукоизоляционная плита для подвесного унитаза и для биде с принадлежностями и колпачками (белыми)



Количество (упаковка)	50 шт.
Количество (палета)	800 шт.
Материал	XPLE

### M930CR

Звукоизоляционная плита для подвесного унитаза и для биде с принадлежностями и колпачками (хромированными)



Количество (упаковка)	50 шт.
Количество (палета)	800 шт.
Материал	XPLE

### M920

Звукоизоляционная плита для унитазов, стоящих на полу, и биде



Количество (упаковка)	150 шт.
Количество (палета)	600 шт.
Материал	XPLE

### M940

Звукоизоляционная плита для подвесного умывальника



Количество (упаковка)	150 шт.
Количество (палета)	600 шт.
Материал	XPLE



### M950

Звукоизоляционная плита для подвесного писсуара



Количество (упаковка)	60 шт.
Количество (палета)	240 шт.
Материал	XPLE

## ОСОБЕННОСТИ СКРЫТЫХ СИСТЕМ ИНСТАЛЛЯЦИИ

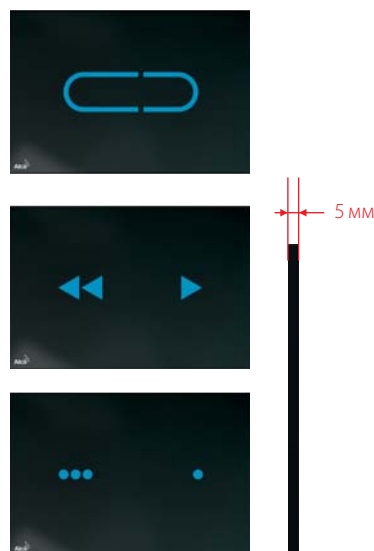
Код	ECOLOGY 	Вентиляция 	Slim	Для замуровывания в стену	Для сухой установки (для гипсокартона)	Управление сверху или спереди	Для людей с ограниченными физическими возможностями	Отдельно стоящие / Перед несущей стеной
<b>Бачок для замуровывания в стену</b>								
AM112				■				
AM1112			■	■				
<b>Alcamodul</b>								
AM100/1000				■				
AM100/1000E	■			■				
AM100/850				■				
<b>Sádrmodul</b>								
AM101/1000					■			
AM101/1000E	■				■			
AM101/1120					■			
AM101/1120D					■			
AM101/1120E	■				■			
AM101/1120V		■			■			
AM101/1120ZN					■			
AM101/1300H					■		■	
AM101/850					■			
AM1101/1200			■		■			
AM118/1000					■	■		
AM118/850					■	■		
<b>Jádrmodul</b>								
AM102/1000								
AM102/1120								
AM102/1120E	■							
AM102/1120V		■						
AM102/850								
<b>Renovmodul</b>								
AM115/1000				■				
AM115/1000E	■			■				
AM115/1000V		■		■				
AM1115/1000			■	■				
AM119/1000				■		■		
AM119/850				■		■		
<b>Solomodul</b>								
AM116/1120					■			■
AM116/1300H					■		■	■
<b>MEDIC ASSISTANT</b>								
AM101/1500L							■	■





# Кнопки управления бесконтактные

Представляем вам наши новые бесконтактные кнопки NIGHT LIGHT, победителей международного конкурса IF Design Award 2018 в категории «Продукт» раздела «Ванные комнаты». Три варианта дизайна и продуманная система настроек системы подсветки и других параметров позволяет достичь уникальности для любой ванной комнаты или туалета.



**Барбора Шкорпилова**

Архитектор и дизайнер, создатель кнопок управления серий FLAT ALUNOX, NIGHT LIGHT и кнопок M370–M475 для компании Alcaplast. Сегодня ее имя ассоциируется со студией MIMOLIMIT, которую она основала в 2001 году.



## Кнопки управления FLAT



reddot award 2014  
winner



Элегантная и красивая, вот как можно охарактеризовать серию кнопок FLAT. Серия была разработана для самых требовательных клиентов. Она отвечает требованиям современной интерьерной архитектуры – оригинальный дизайн создает «чистую линию» с другими элементами ванной комнаты.

Новым является и техническое решение. Механизм кнопки полностью интегрирован в стену таким образом, что кнопка управления почти полностью сливается с плиткой. Кнопки управления произведены из матового металла, на котором не видны отпечатки пальцев. Все кнопки управления FLAT полностью совместимы со скрытыми системами инсталляции ALCA. Серия кнопок FLAT принесла компании Alcaplast премию в престижном дизайнерском конкурсе Red Dot Award 2014.

# Кнопки управления THIN



Представляем вам новую кнопку с обозначением THIN, которая благодаря своему плоскому профилю выделяется только на пять миллиметров выше плитки. Кнопки доступны в пяти цветовых вариантах от традиционного белого и популярного хромированного, экстравагантного золотого, до изысканного черного в матовом варианте. Прямоугольные формы коллекции THIN были дополнены двумя новыми линейками круглых кнопок. Зависит от вас, какой цвет колец вы выберете.



**H THIN** (толщина 5 мм)

от  
4/2019



**M770** Белый/хром-глянец



**M771** Хром-глянец/хром-мат



**M772** Хром-мат/хром-глянец



**M778** Черный-мат/хром-глянец



**M775** Белый/золотой

от  
3/2019



**M670** Белый



**M671** Хром-глянец



**M672** Хром-мат



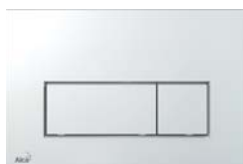
**M678** Черный-мат



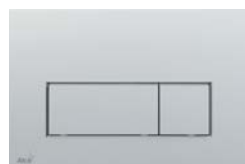
**M675** Золотой



**M570** Белый



**M571** Хром-глянец



**M572** Хром-мат



**M578** Черный-мат



**M575** Золотой

**ОСНОВНЫЕ**



**M70** Белый



**M71** Хром-глянец



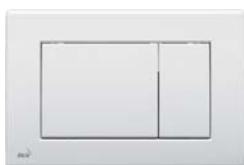
**M72** Хром-мат



**M73** Хром-глянец/мат



**M75** Золотой



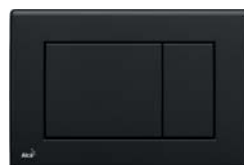
**M270** Белый



**M271** Хром-глянец



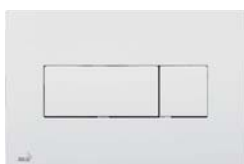
**M272** Хром-мат



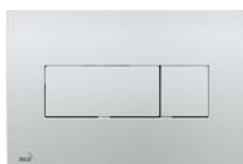
**M278** Черный-мат



**M275** Золотой



**M370** Белый



**M371** Хром-глянец



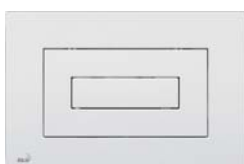
**M372** Хром-мат



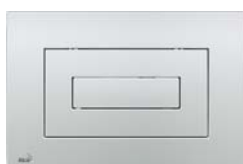
**M378** Черный



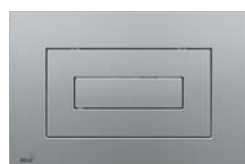
**M375** Золотой



**M470** Белый



**M471** Хром-глянец



**M472** Хром-мат



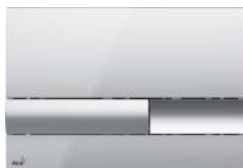
**M478** Черный



**M475** Золотой

## ОСНОВНЫЕ


**M1710** Белый

**M1710-8** Белый/черный

**M1741** Хром-глянец

**M1718** Черный

**M1713** Хром-глянец/мат

**M1720-1** Белый/хром-глянец

**M1721** Хром-глянец

**M1722** Хром-мат

**M1728-2** Черный/хром-мат

**M1725** Золотой

Количество (упаковка)	25 шт.
Количество (палета)	700 шт.
Материал THIN, ОСНОВНЫЕ	пластик

## FLAT ALUNOX (АЛЮМИНИЙ) / FLAT INOX (НЕРЖАВЕЮЩАЯ СТАЛЬ)


**TURN** Alunox-мат/глянец

**TURN-INOX** Нержавеющая сталь-полумат/глянец

**STING** Alunox-мат/глянец

**STING-INOX** Нержавеющая сталь-полумат/глянец

**FUN** Alunox-мат

**FUN-INOX** Нержавеющая сталь-полумат

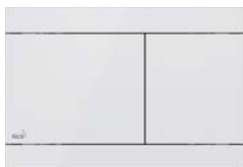
**STRIPE** Alunox-мат/глянец

**STRIPE-INOX** Нержавеющая сталь-полумат/глянец

**AIR** Alunox-мат

**AIR-INOX** Нержавеющая сталь-полумат

## FLAT COLOUR (ВЫСОКИЙ ГЛЯНЕЦ В ЦВЕТЕ)


**FUN-WHITE** Нержавеющая сталь-белый глянец

**STRIPE-WHITE** Нержавеющая сталь-белый глянец

**STRIPE-BLACK** Нержавеющая сталь-черный глянец

**STRIPE-GL1200** Стекло-белый

**STRIPE-GL1204** Стекло-черный

## AIR LIGHT (АЛЮМИНИЙ С ПОДСВЕТКОЙ)


**AIR LIGHT** Alunox-мат

## FLAT ANTIC (БРОНЗА-АНТИК)


**FUN-ANTIC** Бронза-антик

Количество (упаковка)	10 шт.
Количество (палета)	280 шт.
Материал FLAT ALUNOX	анодированный алюминий, высококачественная сталь
Материал FLAT COLOUR	высококачественная сталь, обработанная цветным лаком
Материал FLAT GLASS	высококачественная сталь, стекло
Материал AIR LIGHT	анодированный алюминий, высококачественная сталь
Материал FLAT BRONZ-ANTIC	латунь с поверхностной обработкой бронза-антик

## БЕСКОНТАКТНЫЕ (СТЕКЛО)


**NIGHT LIGHT-1**  
Стекло-черный

**NIGHT LIGHT-1-SLIM** Стекло-черный

**NIGHT LIGHT-2**  
Стекло-черный

**NIGHT LIGHT-2-SLIM** Стекло-черный

**NIGHT LIGHT-3**  
Стекло-черный

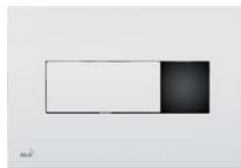
**NIGHT LIGHT-3-SLIM** Стекло-черный

Количество (упаковка)	6 шт.
Количество (палета)	96 шт.
Материал	стекло


 ОТ  
III КВ.

 ОТ  
III КВ.

 ОТ  
III КВ.

**ANTIVANDAL****M279** Металл**M279S** Металл (подключение к сети)**M279SB** Металл (подключение к аккумулятору)**M279S-SLIM** Металл (подключение к сети)**СЕНСОРНЫЕ****M370S** Белый (подключение к сети)**M370SB** Белый (подключение к аккумулятору)**M370S-SLIM** Белый (подключение к сети)**M371S** Хром-глянец (подключение к сети)**M371SB** Хром-глянец (подключение к аккумулятору)**M371S-SLIM** Хром-глянец (подключение к сети)

Количество (упаковка)	10 шт.
Количество (палета)	280 шт.
Материал	высококачественная сталь

Количество (упаковка)	10 шт.
Количество (палета)	160 шт.
Материал	пластик

**ASP3**

Устройство автоматического смыва для унитаза, хром, 12 В (подключение к сети)

**ASP3-B**

Устройство автоматического смыва для унитаза, хром, 6 В (подключение к аккумулятору)



Количество (упаковка)	12 шт.
Количество (палета)	192 шт.
Материал	высококачественная сталь, хромированный пластик

**ASP3-K**

Устройство автоматического смыва для унитаза, металл, 12 В (подключение к сети)

**ASP3-KB**

Устройство автоматического смыва для унитаза, металл, 6 В (подключение к аккумулятору)



Количество (упаковка)	12 шт.
Количество (палета)	192 шт.
Материал	высококачественная сталь

**ASP3-KT**

Устройство автоматического смыва для унитаза с возможностью ручного смыва, металл, 12 В (подключение к сети)

**ASP3-KBT**

Устройство автоматического смыва для унитаза с возможностью ручного смыва, металл, 6 В (подключение к аккумулятору)



Количество (упаковка)	12 шт.
Количество (палета)	192 шт.
Материал	высококачественная сталь

**ASP4**

Устройство автоматического смыва для писсуара, хром, 12 В (подключение к сети)

**ASP4-B**

Устройство автоматического смыва для писсуара, хром, 6 В (подключение к аккумулятору)



Количество (упаковка)	16 шт.
Количество (палета)	256 шт.
Материал	высококачественная сталь, хромированный пластик

**ASP4-K**

Устройство автоматического смыва для писсуара, металл, 12 В (подключение к сети)

**ASP4-KB**

Устройство автоматического смыва для писсуара, металл, 6 В (подключение к аккумулятору)



Количество (упаковка)	16 шт.
Количество (палета)	256 шт.
Материал	высококачественная сталь

**ASP4-KT**

Устройство автоматического смыва для писсуара с возможностью ручного смыва, металл, 12 В (подключение к сети)



Количество (упаковка)	16 шт.
Количество (палета)	256 шт.
Материал	высококачественная сталь

### MPO10

Кнопка пневматического смыва на расстоянии – ручное управление, белый, монтаж: в стену



Количество (упаковка)	10 шт.
Количество (палета)	160 шт.
Материал	АБС, полипропилен

### MPO11

Кнопка пневматического смыва на расстоянии – ручное управление, хромированный пластик, монтаж: в стену



Количество (упаковка)	10 шт.
Количество (палета)	160 шт.
Материал	хромированный пластик

### MPO12

Кнопка пневматического смыва на расстоянии – ножное управление, металл, монтаж: в пол



Количество (упаковка)	10 шт.
Количество (палета)	160 шт.
Материал	нержавеющая сталь, АБС, полипропилен

### MPO13

Кнопка пневматического смыва на расстоянии – ножное управление, металл, монтаж: на стену



Количество (упаковка)	10 шт.
Количество (палета)	160 шт.
Материал	нержавеющая сталь, АБС, полипропилен

### P120

Защитная панель для скрытых систем инсталляции, aluinox-мат



Количество (упаковка)	25 шт.
Количество (палета)	700 шт.
Материал	анодированный алюминий

### AEZ310

Блок питания 230 V AC/12 V DC/12 W, IP20



Количество (упаковка) 1 шт.  
Количество (палета) – шт.

### AEZ311

Блок питания 230 V AC/12 V DC/30 W, IP20



Количество (упаковка) 1 шт.  
Количество (палета) – шт.

### AEZ320

Блок питания 230 V AC/12 V DC/18 W, IP67



Количество (упаковка) 1 шт.  
Количество (палета) – шт.

### AEZ331

Аккумулятор для сенсорных устройств



Количество (упаковка) 1 шт.  
Количество (палета) – шт.

### AEZ340

Блок питания аккумуляторов AEZ331



Количество (упаковка) 1 шт.  
Количество (палета) – шт.

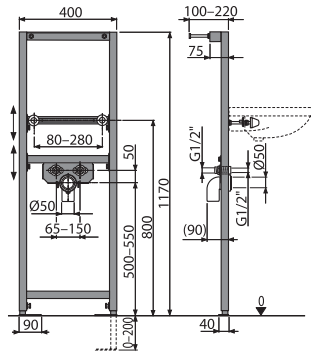


## ТАБЛИЦА НАГРУЗОК ИСТОЧНИКОВ ПИТАНИЯ

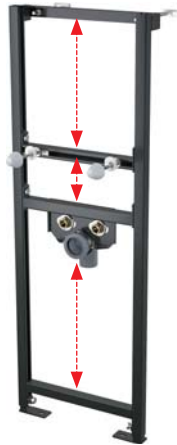
Название		Артикул				Название		Артикул	
				10 VA	12 V	Блок питания 230 V AC/12 V DC/12 W, IP20	AEZ310		
				30 VA	12 V	Блок питания 230 V AC/12 V DC/30 W, IP20	AEZ311		
				18 VA	12 V	Блок питания 230 V AC/12 V DC/18 W, IP67	AEZ320		
				1,3 Ah	6 V	Аккумулятор для сенсорных устройств Блок питания аккумуляторов AEZ331	AEZ331 + AEZ340		
Сенсорные кнопки, работающие от сети	M279S, M370S, M371S	710 mA	12 V	8,52 W	1	3	2	—	
Сенсорные кнопки, работающие от сети SLIM	M279S-SLIM, M370S-SLIM, M371S-SLIM	710 mA	12 V	8,52 W	1	3	2	—	
Устройства сенсорного смыва для писсуаров, работающие от сети	ASP4, ASP4-K, ASP4-KT	710 mA	12 V	8,52 W	1	3	2	—	
Устройства сенсорного смыва для унитазов, работающие от сети	ASP3, ASP3-K, ASP3-KT	710 mA	12 V	8,52 W	1	3	2	—	
Сенсорные кнопки, работающие от аккумулятора	M279SB, M370SB, M371SB	370 mA	6 V	2,22 W	—	—	—	6	
Устройства сенсорного смыва для писсуаров, работающие от аккумулятора	ASP4-B, ASP4-KB	370 mA	6 V	2,22 W	—	—	—	6	
Устройства сенсорного смыва для унитазов, работающие от аккумулятора	ASP3-B, ASP3-KB, ASP3-KBT	370 mA	6 V	2,22 W	—	—	—	6	
AIR LIGHT – Белый	AEZ110	250 mA	12 V	3,0 W	3	10	6	—	
AIR LIGHT – Синий	AEZ111	240 mA	12 V	2,9 W	3	10	6	—	
AIR LIGHT – Зеленый	AEZ112	250 mA	12 V	3,0 W	3	10	6	—	
AIR LIGHT – Красный	AEZ113	250 mA	12 V	3,0 W	3	10	6	—	
AIR LIGHT – Радуга	AEZ114	610 mA	12 V	7,3 W	1	4	2	—	
ALCA LIGHT – Белый	AEZ120		12 V	5,0 W	2	6	3	—	
ALCA LIGHT – Синий	AEZ121		12 V	5,0 W	2	6	3	—	
ALCA LIGHT – Зеленый	AEZ122		12 V	5,0 W	2	6	3	—	
ALCA LIGHT – Красный	AEZ123		12 V	5,0 W	2	6	3	—	
ALCA LIGHT – Радуга	AEZ124		12 V	12,0 W	0	2	1	—	

### A104/1200

Монтажная рама для умывальника



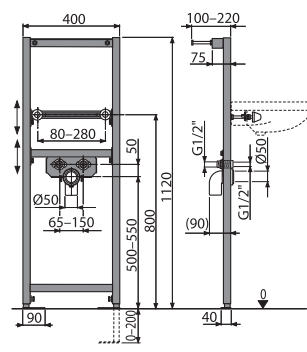
Количество (упаковка)	1 шт.
Количество (палета)	30 шт.
Размеры (шт.)	1195x410x82 мм
Вес (шт.)	8,2992 кг
Высота монтажа	1170 мм



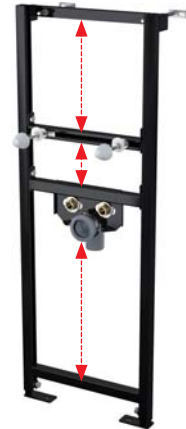
**15**  
ЛЕТ ГАРАНТИИ

### A104/1120

Монтажная рама для умывальника



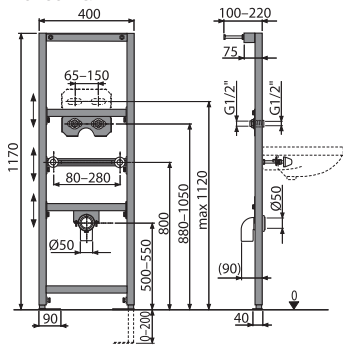
Количество (упаковка)	1 шт.
Количество (палета)	30 шт.
Размеры (шт.)	1195x82x410 мм
Вес (шт.)	5,4278 кг
Высота монтажа	1120 мм



**15**  
ЛЕТ ГАРАНТИИ

### A104A/1200

Монтажная рама для умывальника и смесителя



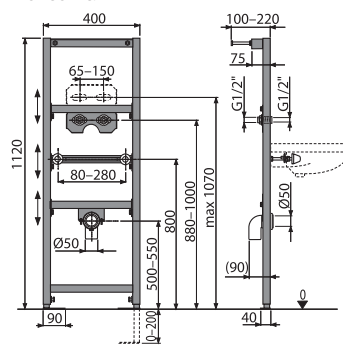
Количество (упаковка)	1 шт.
Количество (палета)	30 шт.
Размеры (шт.)	1195x410x82 мм
Вес (шт.)	9,12 кг
Высота монтажа	1170 мм



**15**  
ЛЕТ ГАРАНТИИ

### A104A/1120

Монтажная рама для умывальника и смесителя



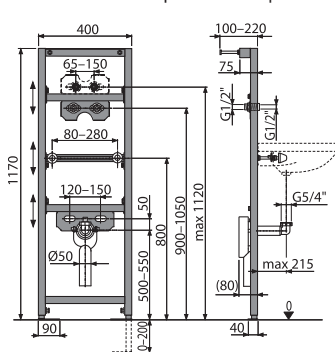
Количество (упаковка)	1 шт.
Количество (палета)	30 шт.
Размеры (шт.)	1195x82x410 мм
Вес (шт.)	6,228 кг
Высота монтажа	1120 мм



**15**  
ЛЕТ ГАРАНТИИ

### A104AVS/1200

Монтажная рама для умывальника и смесителя со встроенным сифоном



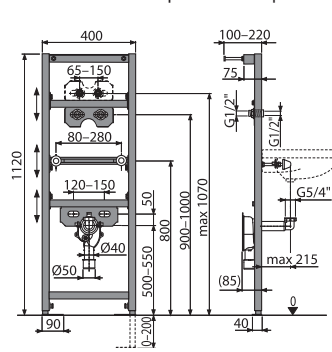
Количество (упаковка)	1 шт.
Количество (палета)	30 шт.
Размеры (шт.)	1195x410x82 мм
Вес (шт.)	9,503 кг
Высота монтажа	1170 мм



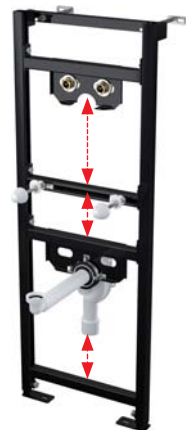
**15**  
ЛЕТ ГАРАНТИИ

### A104AVS/1120

Монтажная рама для умывальника и смесителя со встроенным сифоном



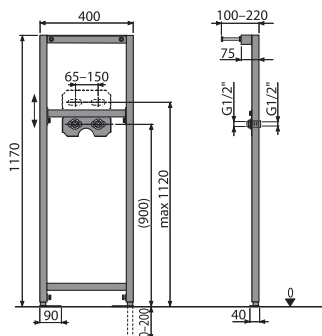
Количество (упаковка)	1 шт.
Количество (палета)	30 шт.
Размеры (шт.)	1195x82x410 мм
Вес (шт.)	6,614 кг
Высота монтажа	1120 мм



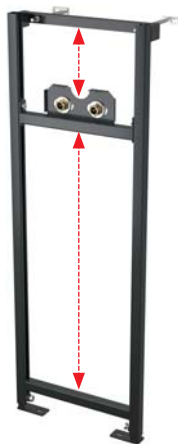
**15**  
ЛЕТ ГАРАНТИИ

### A104B/1200

Монтажная рама для смесителя

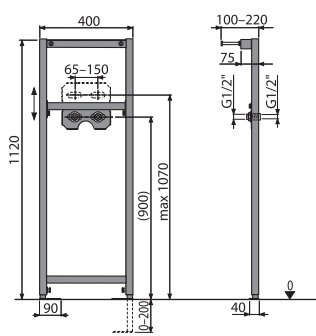


Количество (упаковка)	1 шт.
Количество (палета)	30 шт.
Размеры (шт.)	1195×410×82 мм
Вес (шт.)	2,264 кг
Высота монтажа	1170 мм

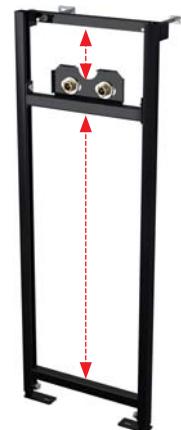


### A104B/1120

Монтажная рама для смесителя

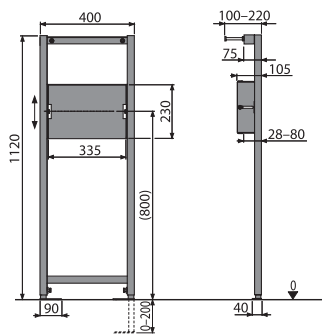


Количество (упаковка)	1 шт.
Количество (палета)	30 шт.
Размеры (шт.)	1195×82×410 мм
Вес (шт.)	4,3765 кг
Высота монтажа	1120 мм



### A104PB/1120

Монтажная рама для смесителя скрытого монтажа

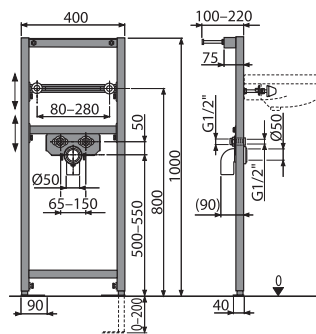


Количество (упаковка)	1 шт.
Количество (палета)	30 шт.
Размеры (шт.)	1195×410×82 мм
Вес (шт.)	4,7348 кг
Высота монтажа	1120 мм



### A104/1000

Монтажная рама для умывальника

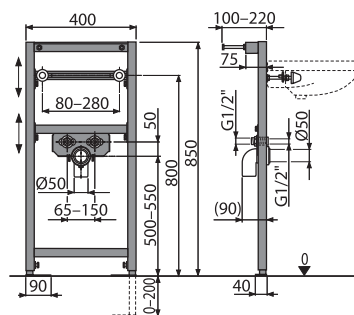


Количество (упаковка)	1 шт.
Количество (палета)	30 шт.
Размеры (шт.)	1195×410×82 мм
Вес (шт.)	7,8799 кг
Высота монтажа	1000 мм

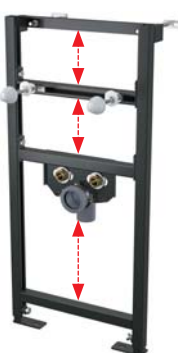


### A104/850

Монтажная рама для умывальника

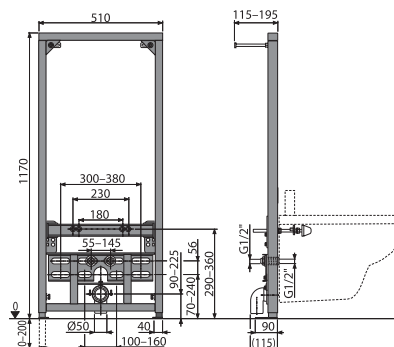


Количество (упаковка)	1 шт.
Количество (палета)	30 шт.
Размеры (шт.)	1195×410×82 мм
Вес (шт.)	5,9232 кг
Высота монтажа	850 мм



### A105/1200

Монтажная рама для биде

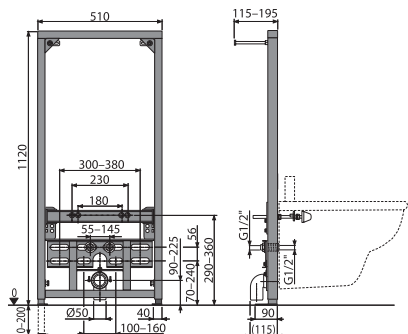


Количество (упаковка)	1 шт.
Количество (палета)	20 шт.
Размеры (шт.)	1190×523×90 мм
Вес (шт.)	11,7195 кг
Высота монтажа	1170 мм



### A105/1120

Монтажная рама для биде

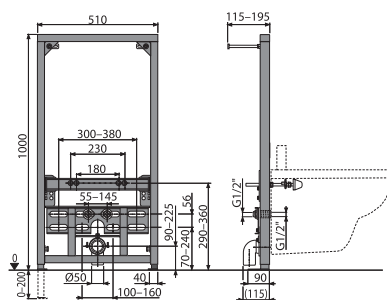


Количество (упаковка)	1 шт.
Количество (палета)	18 шт.
Размеры (шт.)	1190×90×523 мм
Вес (шт.)	11,8373 кг
Высота монтажа	1120 мм



### A105/1000

Монтажная рама для биде

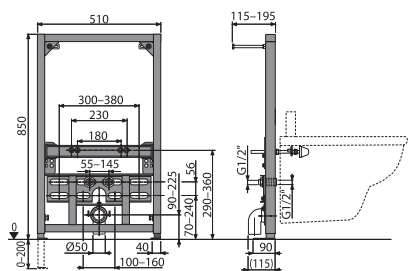


Количество (упаковка)	1 шт.
Количество (палета)	20 шт.
Размеры (шт.)	1190×523×90 мм
Вес (шт.)	10,9313 кг
Высота монтажа	1000 мм



### A105/850

Монтажная рама для биде

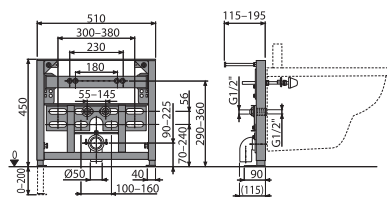


Количество (упаковка)	1 шт.
Количество (палета)	20 шт.
Размеры (шт.)	1190×523×90 мм
Вес (шт.)	10,4653 кг
Высота монтажа	850 мм



### A105/450

Монтажная рама для биде

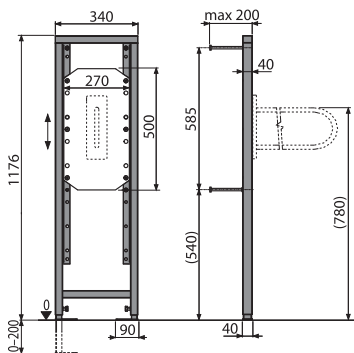


Количество (упаковка)	1 шт.
Количество (палета)	20 шт.
Размеры (шт.)	520×450×90 мм
Вес (шт.)	8,724 кг
Высота монтажа	450 мм



### A106/1200

Монтажная рама для поручней

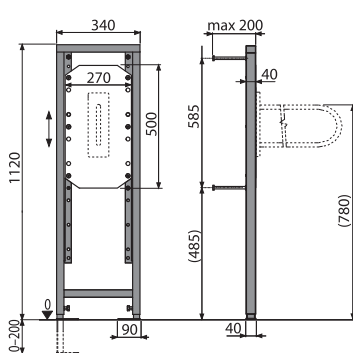


Количество (упаковка)	1 шт.
Количество (палета)	30 шт.
Размеры (шт.)	1195×410×82 мм
Вес (шт.)	11,2411 кг
Высота монтажа	1176 мм



### A106/1120

Монтажная рама для поручней

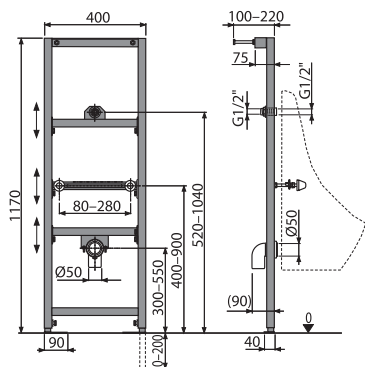


Количество (упаковка)	1 шт.
Количество (палета)	30 шт.
Размеры (шт.)	1195×410×82 мм
Вес (шт.)	11,2151 кг
Высота монтажа	1120 мм

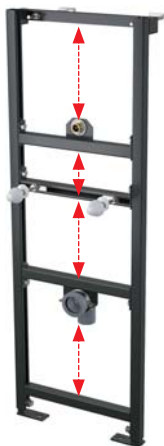


### A107/1200

Монтажная рама для писсуара

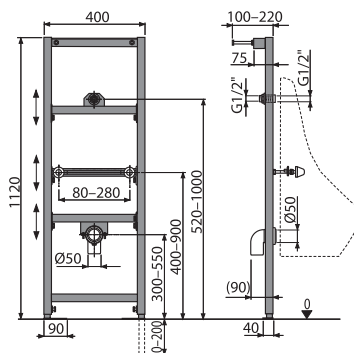


Количество (упаковка)	1 шт.
Количество (палета)	30 шт.
Размеры (шт.)	1195×410×82 мм
Вес (шт.)	8,7329 кг
Высота монтажа	1170 мм

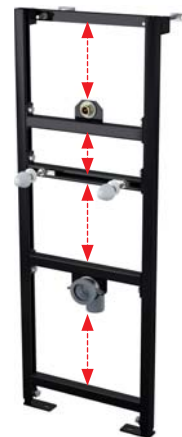


### A107/1120

Монтажная рама для писсуара

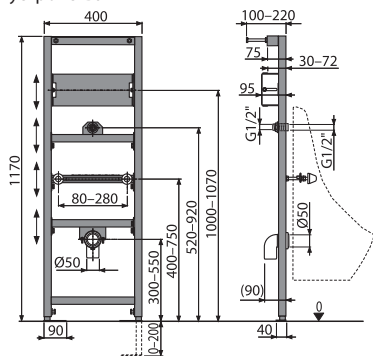


Количество (упаковка)	1 шт.
Количество (палета)	30 шт.
Размеры (шт.)	1195×82×410 мм
Вес (шт.)	5,8706 кг
Высота монтажа	1120 мм

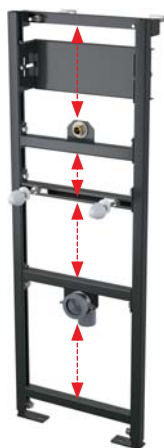


### A107S/1200

Монтажная рама для писсуара и сенсорного устройства

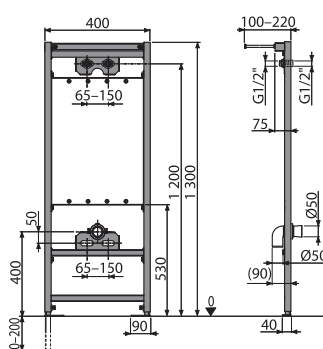


Количество (упаковка)	1 шт.
Количество (палета)	30 шт.
Размеры (шт.)	1195×410×82 мм
Вес (шт.)	9,9233 кг
Высота монтажа	1170 мм



### A108/1300

Монтажная рама для мойки и смесителя

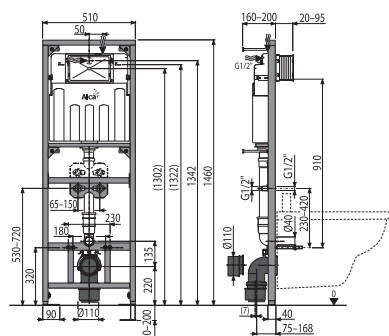


Количество (упаковка)	1 шт.
Количество (палета)	30 шт.
Размеры (шт.)	1195×510×82 мм
Вес (шт.)	12,8705 кг
Высота монтажа	1300 мм



### A108F/1500

Монтажная рама с бачком для видуара и смесителя, со стоковым коленом DN90/110

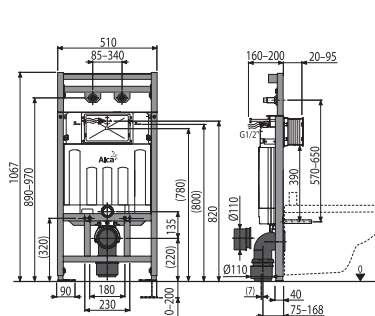


Количество (упаковка)	1 шт.
Количество (палета)	10 шт.
Размеры (шт.)	1460×155×530 мм
Вес (шт.)	17,3481 кг
Высота монтажа	1460 мм



### A108F/1100

Монтажная рама с бачком для видуара и смесителя, со стоковым коленом DN90/110

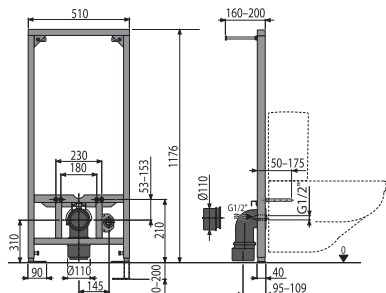


Количество (упаковка)	1 шт.
Количество (палета)	15 шт.
Размеры (шт.)	1195×145×530 мм
Вес (шт.)	15,8606 кг
Высота монтажа	1067 мм



**A113/1200**

Монтажная рама для подвесного унитаза компакт

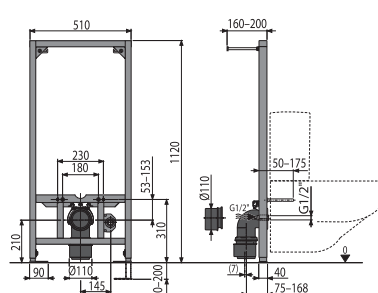


Количество (упаковка)	1 шт.
Количество (палета)	15 шт.
Размеры (шт.)	1195×530×145 мм
Вес (шт.)	11,2567 кг
Высота монтажа	1176 мм

**15**  
ЛЕТ ГАРАНТИИ

**A113/1120**

Монтажная рама для подвесного унитаза компакт

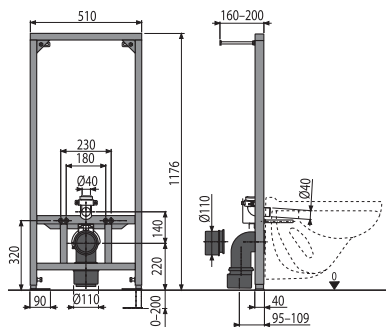


Количество (упаковка)	1 шт.
Количество (палета)	15 шт.
Размеры (шт.)	1195×145×530 мм
Вес (шт.)	11,1765 кг
Высота монтажа	1120 мм

**15**  
ЛЕТ ГАРАНТИИ

**A114/1200**

Монтажная рама для подвесного унитаза

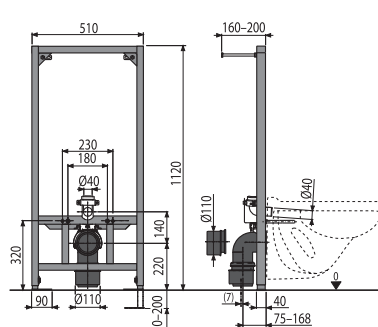


Количество (упаковка)	1 шт.
Количество (палета)	15 шт.
Размеры (шт.)	1195×530×145 мм
Вес (шт.)	12,6007 кг
Высота монтажа	1176 мм

**15**  
ЛЕТ ГАРАНТИИ

**A114/1120**

Монтажная рама для подвесного унитаза

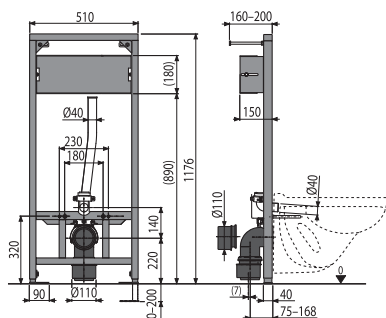


Количество (упаковка)	1 шт.
Количество (палета)	15 шт.
Размеры (шт.)	1195×145×530 мм
Вес (шт.)	11,3765 кг
Высота монтажа	1120 мм

**15**  
ЛЕТ ГАРАНТИИ

**A114S/1200**

Монтажная рама для подвесного унитаза и сенсорного устройства

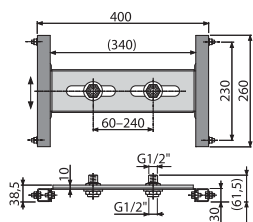


Количество (упаковка)	1 шт.
Количество (палета)	15 шт.
Размеры (шт.)	1195×530×145 мм
Вес (шт.)	13,2026 кг
Высота монтажа	1176 мм

**15**  
ЛЕТ ГАРАНТИИ

### A117B

Монтажная рама для смесителя, установка в гипсокартонную конструкцию

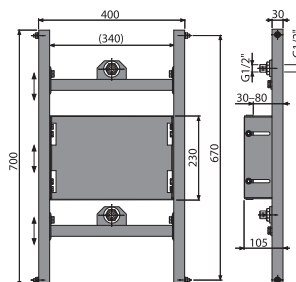


Количество (упаковка)	20 шт.
Количество (палета)	160 шт.
Размеры (шт.)	370×80×140 мм
Вес (шт.)	1,9108 кг
Высота монтажа	– мм



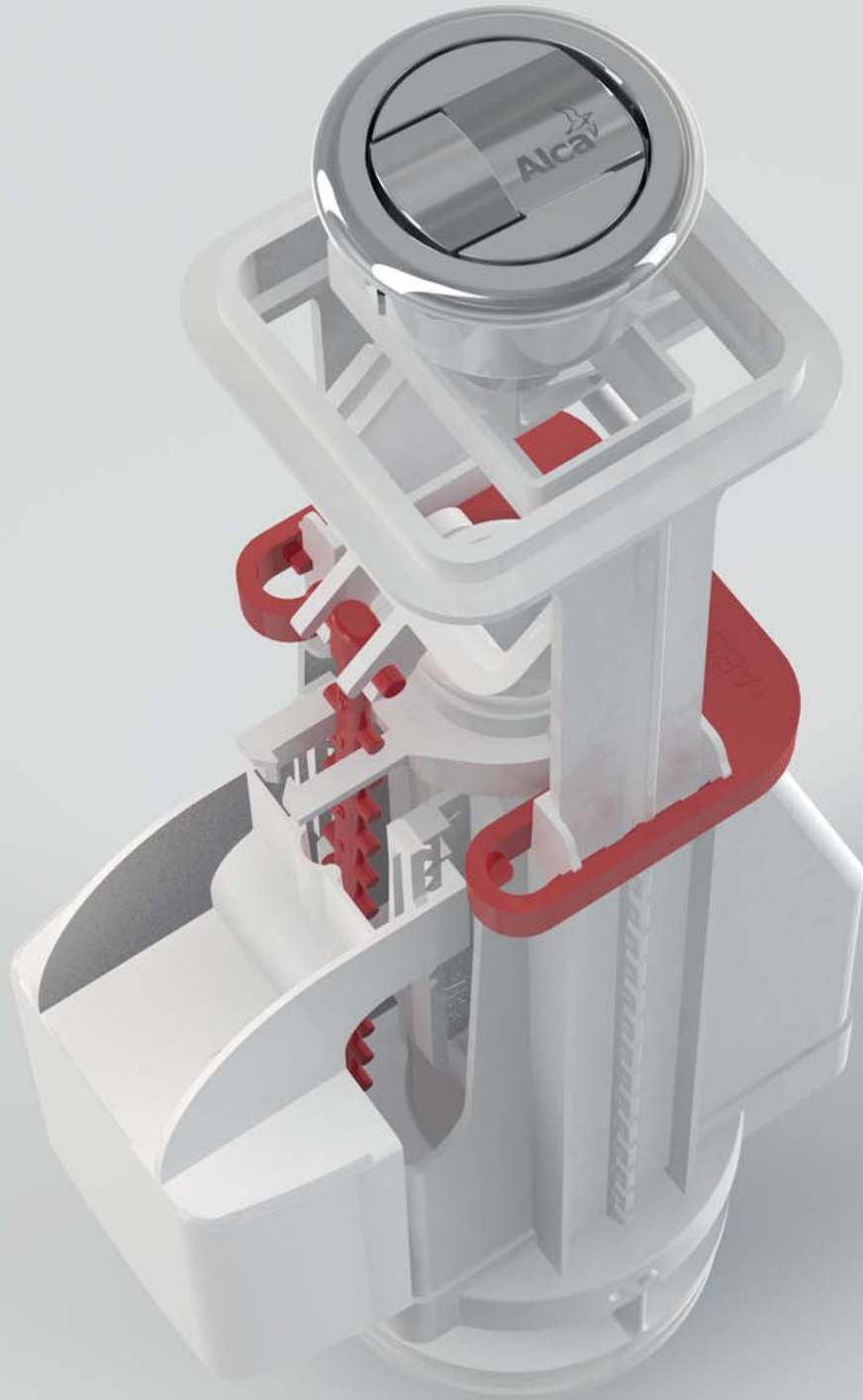
### A117PB

Монтажная рама для смесителя скрытого монтажа, установка в гипсокартонную конструкцию



Количество (упаковка)	1 шт.
Количество (палета)	40 шт.
Размеры (шт.)	800×133×470 мм
Вес (шт.)	6,3274 кг
Высота монтажа	– мм







# Арматура

Впускные механизмы _____	42
Сливные механизмы _____	43
Пластмассовые бачки для унитаза _____	44
Выпускные комплекты _____	45
Арматура – комплектующие _____	47

**A15-1/2"**

Впускной механизм с боковой подводкой для керамических бачков



Количество (упаковка)	75 шт.
Количество (палета)	1200 шт.
Материал	АБС

**A15-3/8"**

Впускной механизм с боковой подводкой для керамических бачков



Количество (упаковка)	75 шт.
Количество (палета)	1200 шт.
Материал	АБС

**A15P-1/2"**

Впускной механизм с боковой подводкой для пластиковых бачков



Количество (упаковка)	75 шт.
Количество (палета)	1200 шт.
Материал	АБС

**A15P-3/8"**

Впускной механизм с боковой подводкой для пластиковых бачков



Количество (упаковка)	75 шт.
Количество (палета)	1200 шт.
Материал	АБС

**A16-1/2"**

Впускной механизм с боковой подводкой и металлической резьбой для керамических бачков



Количество (упаковка)	75 шт.
Количество (палета)	1200 шт.
Материал	АБС

**A16-3/8"**

Впускной механизм с боковой подводкой и металлической резьбой для керамических бачков



Количество (упаковка)	75 шт.
Количество (палета)	1200 шт.
Материал	АБС

**A16M-3/8"**

Впускной механизм с боковой подводкой и металлической резьбой для пластиковых бачков и скрытых систем установки



Количество (упаковка)	75 шт.
Количество (палета)	1200 шт.
Материал	АБС

**A16P-3/8"**

Впускной механизм с боковой подводкой и металлической резьбой для пластиковых бачков



Количество (упаковка)	75 шт.
Количество (палета)	1200 шт.
Материал	АБС

**A17-1/2"**

Впускной механизм с нижней подводкой



Количество (упаковка)	50 шт.
Количество (палета)	800 шт.
Материал	АБС

### A17-3/8"

Впускной механизм с нижней подводкой



Количество (упаковка)	50 шт.
Количество (палета)	800 шт.
Материал	АБС

### A18-1/2"

Впускной механизм с нижней подводкой и металлической резьбой



Количество (упаковка)	50 шт.
Количество (палета)	800 шт.
Материал	АБС

### A18-3/8"

Впускной механизм с нижней подводкой и металлической резьбой



Количество (упаковка)	50 шт.
Количество (палета)	800 шт.
Материал	АБС

### A2000

Сливной механизм со СТОП кнопкой



СТАРТ  
СТОП

Количество (упаковка)	25 шт.
Количество (палета)	400 шт.
Материал	АБС

### A05

Сливной механизм с удлиненной СТОП кнопкой



СТАРТ  
СТОП

Количество (упаковка)	25 шт.
Количество (палета)	400 шт.
Материал	АБС

### A08A

Сливной механизм с двойной кнопкой



DUAL  
3 л/6 л

Количество (упаковка)	16 шт.
Количество (палета)	256 шт.
Материал	АБС

### A02

Сливной механизм для низко расположенного бачка



Количество (упаковка)	25 шт.
Количество (палета)	400 шт.
Материал	АБС

### A03

Сливной механизм для высоко расположенного бачка



Количество (упаковка)	25 шт.
Количество (палета)	400 шт.
Материал	АБС

### A03A

Сливной механизм для высоко расположенного бачка



Количество (упаковка)	35 шт.
Количество (палета)	560 шт.
Материал	АБС

### A06

Сливной механизм для скрытых систем  
инсталляции



Количество (упаковка)	25 шт.
Количество (палета)	400 шт.
Материал	АБС

### A06E

Сливной механизм ECOLOGY для скрытых  
систем инсталляции



Количество (упаковка)	25 шт.
Количество (палета)	400 шт.
Материал	АБС

### A06/850

Сливной механизм для сниженных скрытых  
систем инсталляции, высота 850 мм



Количество (упаковка)	25 шт.
Количество (палета)	400 шт.
Материал	АБС

### A07

Сливной механизм для низко  
расположенного бачка A93



Количество (упаковка)	25 шт.
Количество (палета)	400 шт.
Материал	АБС

### A09A

Сливной механизм для Slimmodul



Количество (упаковка)	20 шт.
Количество (палета)	256 шт.
Материал	АБС

### A09B

Сливной механизм для Slimmodul



Количество (упаковка)	50 шт.
Количество (палета)	800 шт.
Материал	АБС

### A93-1/2"

Универсальный бачок для унитаза ALCA UNI  
DUAL

### A93-3/8"

Универсальный бачок для унитаза ALCA UNI  
DUAL



**DUAL**  
3 л/6 л

Количество (упаковка)	1 шт.
Количество (палета)	58 шт.

### A94-1/2"

Универсальный бачок для унитаза ALCA UNI  
Старт/Стоп

### A94-3/8"

Универсальный бачок для унитаза ALCA UNI  
Старт/Стоп



**СТАРТ  
СТОП**

Количество (упаковка)	1 шт.
Количество (палета)	58 шт.

### A95

Водосливная труба DN32, состоящая из двух частей + прокладка гофрированная



Количество (упаковка) 1 шт.  
Количество (палета) – шт.

### A950

Водосливная труба, комплект DN35



Количество (упаковка) 1 шт.  
Количество (палета) – шт.

### SA2000-1/2"

Выпускной комплект со СТОП кнопкой  
В комплекте: A15-1/2", A2000, заглушка, крепления, уплотнение



Количество (упаковка) 20 шт.  
Количество (палета) 320 шт.

### SA2000-3/8"

Выпускной комплект со СТОП кнопкой  
В комплекте: A15-3/8", A2000, заглушка, крепления, уплотнение



Количество (упаковка) 20 шт.  
Количество (палета) 320 шт.

### SA2000K-1/2"

Выпускной комплект со СТОП кнопкой  
В комплекте: A16-1/2", A2000, заглушка, крепления, уплотнение



Количество (упаковка) 20 шт.  
Количество (палета) 320 шт.

### SA2000K-3/8"

Выпускной комплект со СТОП кнопкой  
В комплекте: A16-3/8", A2000, заглушка, крепления, уплотнение



Количество (упаковка) 20 шт.  
Количество (палета) 320 шт.

### SA2000S-1/2"

Выпускной комплект со СТОП кнопкой  
В комплекте: A17-1/2", A2000, крепления, уплотнение



Количество (упаковка) 20 шт.  
Количество (палета) 320 шт.

### SA2000S-3/8"

Выпускной комплект со СТОП кнопкой  
В комплекте: A17-3/8", A2000, крепления, уплотнение



Количество (упаковка) 20 шт.  
Количество (палета) 320 шт.

**SA2000SK-1/2"**

Выпускной комплект со СТОП кнопкой  
В комплекте: A18-1/2", A2000, крепления,  
уплотнение



Количество (упаковка)	20 шт.
Количество (палета)	320 шт.

**SA2000SK-3/8"**

Выпускной комплект со СТОП кнопкой  
В комплекте: A18-3/8", A2000, крепления,  
уплотнение



Количество (упаковка)	20 шт.
Количество (палета)	320 шт.

**SA08A-1/2"**

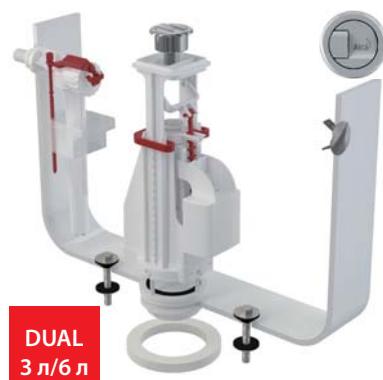
Выпускной комплект с двойной кнопкой  
В комплекте: A15-1/2", A08A, заглушка,  
крепления, уплотнение



Количество (упаковка)	16 шт.
Количество (палета)	256 шт.

**SA08A-3/8"**

Выпускной комплект с двойной кнопкой  
В комплекте: A15-3/8", A08A, заглушка,  
крепления, уплотнение



Количество (упаковка)	16 шт.
Количество (палета)	256 шт.

**SA08AK-1/2"**

Выпускной комплект с двойной кнопкой  
В комплекте: A16-1/2", A08A, заглушка,  
крепления, уплотнение



Количество (упаковка)	16 шт.
Количество (палета)	256 шт.

**SA08AK-3/8"**

Выпускной комплект с двойной кнопкой  
В комплекте: A16-3/8", A08A, заглушка,  
крепления, уплотнение



Количество (упаковка)	16 шт.
Количество (палета)	256 шт.

**SA08AS-1/2"**

Выпускной комплект с двойной кнопкой  
В комплекте: A17-1/2", A08A, крепления,  
уплотнение



Количество (упаковка)	16 шт.
Количество (палета)	256 шт.

**SA08AS-3/8"**

Выпускной комплект с двойной кнопкой  
В комплекте: A17-3/8", A08A, крепления,  
уплотнение



Количество (упаковка)	16 шт.
Количество (палета)	256 шт.

**SA08ASK-1/2"**

Выпускной комплект с двойной кнопкой  
В комплекте: A18-1/2", A08A, крепления,  
уплотнение



Количество (упаковка)	16 шт.
Количество (палета)	256 шт.

### SA08ASK-3/8"

Выпускной комплект с двойной кнопкой  
В комплекте: A18-3/8", A08A, крепления,  
уплотнение



Количество (упаковка)	16 шт.
Количество (палета)	256 шт.

### V0018-ND

Обрамление кнопки (сливной механизм  
A2000)



Количество (упаковка)	1 шт.
Количество (палета)	– шт.

### P0014-ND

Кнопка хромированная (A05)



Количество (упаковка)	1 шт.
Количество (палета)	– шт.

### V0011-ND

Кнопка хромированная (A2000)



Количество (упаковка)	1 шт.
Количество (палета)	– шт.

### V0296-ND

Кнопка хромированная (A08A)



Количество (упаковка)	1 шт.
Количество (палета)	– шт.

### V0015-ND

Прокладка 64x30x2



Количество (упаковка)	1 шт.
Количество (палета)	– шт.

### N0020-ND

Заглушка хромированная



Количество (упаковка)	1 шт.
Количество (палета)	– шт.





# Сиденья для унитаза

Сиденья для унитаза Antibacterial	52
Сиденья для унитаза Basic	52
Сиденья для унитаза Дюропласт	54
Сиденья для унитаза SOFTCLOSE	56
Сиденья для унитаза SLIM	58
Сиденья для унитаза – петли	60

# Сиденья для унитаза



## Система SOFTCLOSE – опускание сиденья с замедлением

Система SOFTCLOSE характеризуется замедленным закрыванием сиденья. С помощью специального механизма петель обеспечивается плавное и тихое закрытие сиденья и крышки. Данная система предотвратит ваш унитаз от механических повреждений при случайном падении сиденья. Также обеспечивается безопасность и комфорт для пользователя. Эта система особенно подходит для общественных мест или для семей с детьми.



## Antibacterial

Большинство сидений для унитаза ALCA обладают антибактериальными свойствами благодаря серебросодержащему покрытию. Тестирование показало, что на поверхности сиденья снижается плотность бактерий.

## Duroplast

Широкий ассортимент высококачественных сидений для унитаза из дюропласта удовлетворит потребности даже самых требовательных клиентов. Дюропласт является материалом, который значительно снижает ощущение дискомфорта при соприкосновении с холодной поверхностью сиденья.



## CLICK-система для легкой чистки

CLICK-система в петлях крышки упрощает и ускоряет очистку унитаза и сиденья. Нажатием двух кнопок с внутренней стороны крепления, сиденье высвобождается с насадки и легко снимается с унитаза. Сиденье можно быстро вернуть в исходное положение путем установки его на петли.



## Система настройки креплений для идеальной совместимости

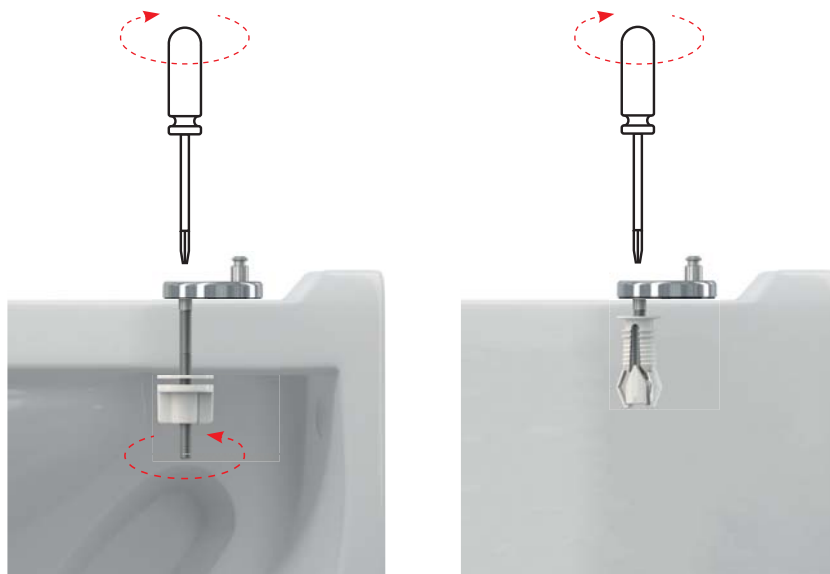
Система установки сидений ALCA на унитазы своей конструкцией гарантирует максимально возможный диапазон регулировки петель. Установка вместе с универсальной формой сиденья позволяет использовать их для большинства унитазов. Петли изготовлены из нержавеющей стали и для максимального слипания с керамикой окрашены белой порошковой краской, обеспечивающей их длительный срок службы и высокую прочность.





### Удобный верхний монтаж

Для сидений из дюропласта с системой CLICK мы предлагаем помимо классических петель с нижним монтажом и петли для верхнего монтажа. Они разработаны специально для использования в унитазах с ограниченным пространством для полного затягивания петли со дна чаши, или так называемого приставного унитаза, у которых возможен только монтаж сверху.



### Интегрированный детский вкладыш с магнитным креплением

Сиденья для унитаза из дюропласта А603 и А606 оснащены полностью интегрированным детским вкладышем. Он прикреплен к крышке сиденья магнитом и может быть удален при необходимости. Вкладыш изготовлен из легкого полипропилена, чтобы ребенок мог безопасно и легко пользоваться им.



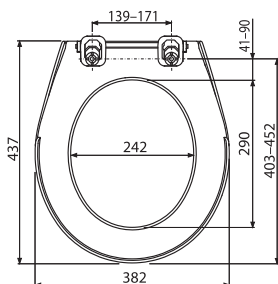
### Цветные сиденья и сиденья с печатью

Сиденья для унитаза ALCA из дюропласта стандартно имеют четыре цветовых варианта: белый, светло-коричневый, светло-бежевый и фисташковый. Мы также предлагаем сиденья с цветной печатью трех мотивов – цветок, ракушки и дзен.



### A60

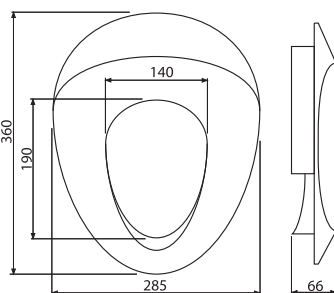
Сиденье для унитаза Antibacterial



Количество (упаковка)	13 шт.
Количество (палета)	208 шт.
Петли	P0009-ND
Материал	полипропилен с антибактериальными свойствами

### A68

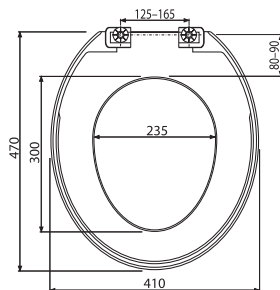
Детское сиденье для унитаза



Количество (упаковка)	7 шт.
Количество (палета)	252 шт.
Петли	-
Материал	полипропилен

### A3550

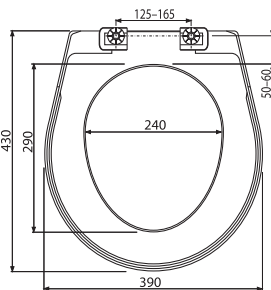
Сиденье для унитаза



Количество (упаковка)	15 шт.
Количество (палета)	300 шт.
Петли	-
Материал	полипропилен

### A3551

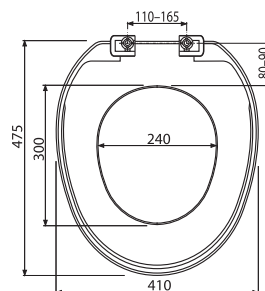
Сиденье для унитаза



Количество (упаковка)	15 шт.
Количество (палета)	300 шт.
Петли	-
Материал	полипропилен

### A3553

Сиденье для унитаза



Количество (упаковка)	21 шт.
Количество (палета)	336 шт.
Петли	-
Материал	полипропилен

## A60 – ТАБЛИЦА СОВМЕСТИМОСТИ

Производитель	Тип	Тип
ALCAPLAST	Alca, Rimflow, Grand (C)	
CERSANIT	President (C), Terra	Solari (C)
IDEAL STANDARD	Eurovit (Ecco) (C), Eurovit (Ecco), Simplicity, Simplicity (C), Vidima SevaMix (C), Ulysse 2 (C)	
JIKA	Mio, Lyra (C), Lyra Plus (C), Dino, Easy / Olymp, Olymp (C), Zeta (C), Zeta Plus (C), Roman (C), Lukas, Norma (C), Euroline (C), Deep New Handicap	
KOLO	Style, Nova top, Napoli (C), Rekord (C), Rekord	Primo, Piano (C)
SANITEC / KERAMAG		Renova Nr. 1
VITRA	Concept 100 (Ptáček), SeaBay (C), Pera	
VILLEROY & BOCH	Omnia, Omnia Pro, Omnia Compact	

## A3550, A3553 – ТАБЛИЦА СОВМЕСТИМОСТИ

Производитель	Тип	Тип
ALCAPLAST		Alca
CERSANIT		Delfi
IDEAL STANDARD	Vidima SevaMix (C), Ulysse 2 (C)	Simplicity, Simplicity (C), Eurovit (C), Eurovit
JIKA	Dino Rimless	Lyra Plus, Tigo, Tigo (C), Zeta
PTÁČEK		Easy, Concept
RICHTER + FRENZEL	Optiline Europa	
WINKIEL		Lecico (C)

## A3551 – ТАБЛИЦА СОВМЕСТИМОСТИ

Производитель	Тип	Тип
ALCAPLAST	Grand (C)	
JIKA	Lyra Plus (C), Lyra (C)	
PTÁČEK	Easy (C), Concept (C)	

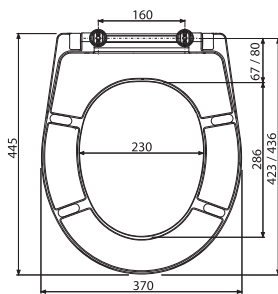
✓✓ = сиденье для унитаза, полностью совместимое с керамикой

✓ = сиденье для унитаза, частично совместимое с керамикой

(C) = напольный унитаз

### A601

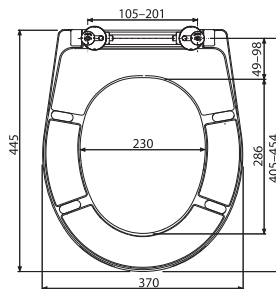
Сиденье для унитаза Дюропласт



Количество (упаковка)	5 шт.
Количество (палета)	120 шт.
Петли	P096
Материал	Дюропласт с антибактериальными свойствами

### A602

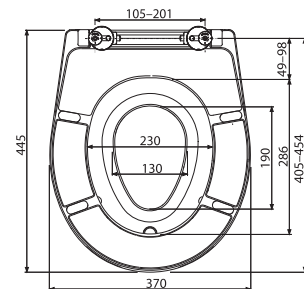
Сиденье для унитаза универсальное, Дюропласт



Количество (упаковка)	5 шт.
Количество (палета)	120 шт.
Петли	P106B
Материал	Дюропласт с антибактериальными свойствами

### A603

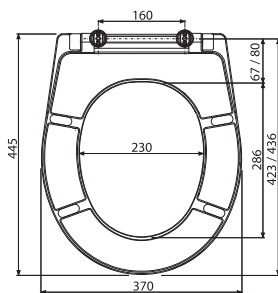
Сиденье для унитаза универсальное со встроенным вкладышем, Дюропласт



Количество (упаковка)	5 шт.
Количество (палета)	120 шт.
Петли	P106B
Материал / Материал вкладыша	Дюропласт с антибактериальными свойствами / полипропилен с антибактериальными свойствами

### A601 ВАНАМА

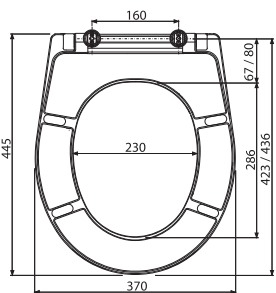
Сиденье для унитаза Дюропласт



Количество (упаковка)	5 шт.
Количество (палета)	120 шт.
Петли	P096
Материал	Дюропласт с антибактериальными свойствами

### A601 PERGAMON

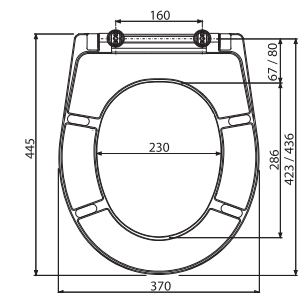
Сиденье для унитаза Дюропласт



Количество (упаковка)	5 шт.
Количество (палета)	120 шт.
Петли	P096
Материал	Дюропласт с антибактериальными свойствами

### A601 PISTACHIO

Сиденье для унитаза Дюропласт



Количество (упаковка)	5 шт.
Количество (палета)	120 шт.
Петли	P096
Материал	Дюропласт с антибактериальными свойствами

## A601 – ТАБЛИЦА СОВМЕСТИМОСТИ

Производитель	Тип	Тип
ALCAPLAST	Alca, Rimflow	
CERSANIT	Terra, President (C)	Delfi
FAYANS	Neo	
GUSTAVSBERG	Saval	Nautic
IDEAL STANDARD	Eurovit, Simplicity (C), Simplicity	Eurovit (C), Ulysse 2 (C), Vidima SevaMix
JIKA	Easy / Olymp, Zeta Plus (C), Roman (C)	Tigo, Olymp, Deep New Handicap
KERAMAG		Renova
KERAMIN	Omega (C)	
KOLO	Rekord (C)	Primo, Rekord / Krainer
SANINDUSA	Cetus	

## A602, A603 – ТАБЛИЦА СОВМЕСТИМОСТИ

Производитель	Тип	Тип
ALCAPLAST	Alca, Rimflow	
ALFÖLDI	Saval, Bázis, Solinár	
CERSANIT	Terra, Lotos, Classic, Ellada, Eko-2000, Korál, Atlantic, Solari, Family, Meteor, Trento, Relax	Iryda, Olimpia, Prezident, Roma, Merida, Delfi
DOLOMITE	Garda	
FAYANS	Neo	
GUSTAVSBERG	Saval, Nautic	
IDEAL STANDARD	Eurovit, Simplicity (C), Simplicity, Storm, Seva M, Seva Mega	Eurovit (C), SevaMix
JIKA	Easy / Olymp, Dino, Roma, Lyra, Norma	Easy / Zeta (C), Tigo, Deep New Handicap
KERAMAG		Renova Nr.1
KERAMIN	Omega (C)	
KERASAN	Godia	
KOLO	Rekord, Idol, Impuls, Primo	Nova Top, Rekord / Krainer
MONDIAL	4031	
MULTI	Eur	
ROCA	Zoom	
ROSA	Elegans, Komfort, Evro, Premier, Ressa	
SAMARSKJI STROJFARFOR	Sanata	
SANINDUSA	Cetus	
SANTEK	Boreal, Briz	
SANTERI		Vita, Sonata
VILLEROY BOCH		O.novo
VITRA	Saval	

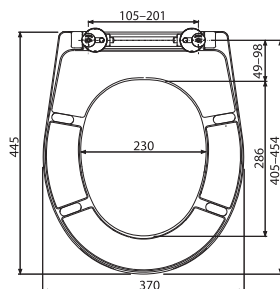
✓✓ = сиденье для унитаза, полностью совместимое с керамикой

✓ = сиденье для унитаза, частично совместимое с керамикой

(C) = напольный унитаз

### A604

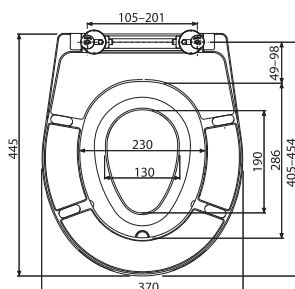
Сиденье для унитаза универсальное SOFTCLOSE, Дюропласт



Количество (упаковка)	5 шт.
Количество (палета)	120 шт.
Петли	P106B
Материал	Дюропласт с антибактериальными свойствами

### A606

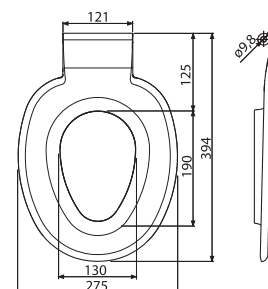
Сиденье для унитаза универсальное SOFTCLOSE со встроенным вкладышем, Дюропласт



Количество (упаковка)	5 шт.
Количество (палета)	120 шт.
Петли	P106B
Материал	Дюропласт с антибактериальными свойствами

### P102

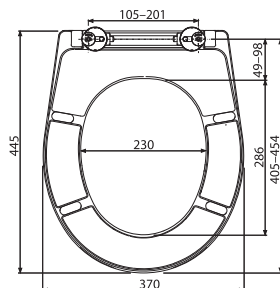
Сиденье для унитаза – интегрированный вкладыш



Количество (упаковка)	20 шт.
Количество (палета)	320 шт.
Петли	-
Материал	полипропилен с антибактериальными свойствами

### A604 ВАНАМА

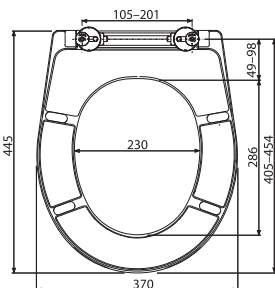
Сиденье для унитаза универсальное SOFTCLOSE, Дюропласт



Количество (упаковка)	5 шт.
Количество (палета)	120 шт.
Петли	P106B
Материал	Дюропласт с антибактериальными свойствами

### A604 PERGAMON

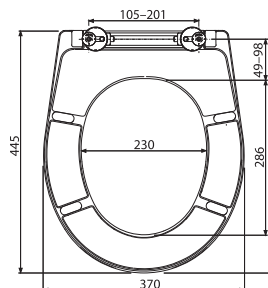
Сиденье для унитаза универсальное SOFTCLOSE, Дюропласт



Количество (упаковка)	5 шт.
Количество (палета)	120 шт.
Петли	P106B
Материал	Дюропласт с антибактериальными свойствами

### A604 PISTACHIO

Сиденье для унитаза универсальное SOFTCLOSE, Дюропласт

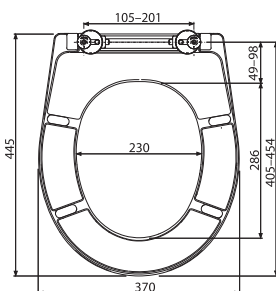


Количество (упаковка)	5 шт.
Количество (палета)	120 шт.
Петли	P106B
Материал	Дюропласт с антибактериальными свойствами



### A604 FLOWER

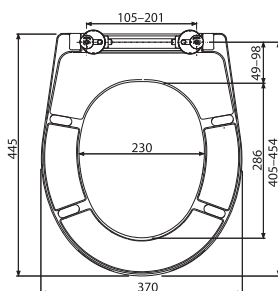
Сиденье для унитаза универсальное SOFTCLOSE, Дюропласт



Количество (упаковка)	5 шт.
Количество (палета)	120 шт.
Петли	P106B
Материал	Дюропласт с антибактериальными свойствами

### A604 SHELL

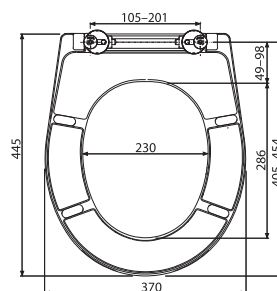
Сиденье для унитаза универсальное SOFTCLOSE, Дюропласт



Количество (упаковка)	5 шт.
Количество (палета)	120 шт.
Петли	P106B
Материал	Дюропласт с антибактериальными свойствами

### A604 ZEN

Сиденье для унитаза универсальное SOFTCLOSE, Дюропласт



Количество (упаковка)	5 шт.
Количество (палета)	120 шт.
Петли	P106B
Материал	Дюропласт с антибактериальными свойствами

## A604, A606 – ТАБЛИЦА СОВМЕСТИМОСТИ

Производитель	Тип	Тип
ALCAPLAST	Alca, Rimflow	
ALFÖLDI	Saval, Bázis, Solinár	
CERSANIT	Terra, Lotos, Classic, Ellada, Eko-2000, Korál, Atlantic, Solari, Family, Meteor, Trento, Relax	Iryda, Olimpia, Prezident, Roma, Merida, Delfi
DOLOMITE	Garda	
FAYANS	Neo	
GUSTAVSBERG	Saval, Nautic	
IDEAL STANDARD	Eurovit, Simplicity (C), Simplicity, Storm, Seva M, Seva Mega	Eurovit (C), SevaMix
JIKA	Easy / Olymp, Dino, Roma, Lyra, Norma	Easy / Zeta (C), Tigo, Deep New Handicap
KERAMAG		Renova Nr.1
KERAMIN	Omega (C)	
KERASAN	Godia	
KOLO	Rekord, Idol, Impuls, Primo	Nova Top, Rekord / Krainer
MONDIAL	4031	
MULTI	Eur	
ROCA	Zoom	
ROSA	Elegans, Komfort, Evro, Premier, Ressa	
SAMARSKJI STROJFARFOR	Sanata	
SANINDUSA	Cetus	
SANTEK	Boreal, Briz	
SANTERI		Vita, Sonata
VILLEROY BOCH		O.novo
VITRA	Saval	

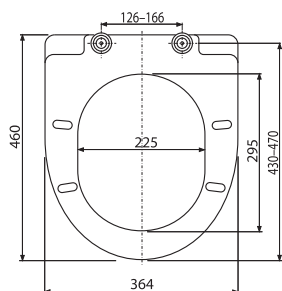
✓✓ = сиденье для унитаза, полностью совместимое с керамикой

✓ = сиденье для унитаза, частично совместимое с керамикой

(C) = напольный унитаз

### A66

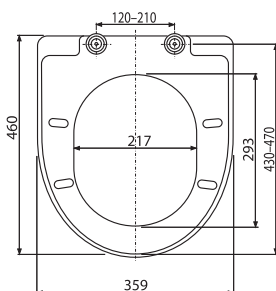
Сиденье для унитаза SOFTCLOSE, Дюропласт



Количество (упаковка)	5 шт.
Количество (палета)	80 шт.
Петли	Z0137B-ND
Материал	Дюропласт

### A67

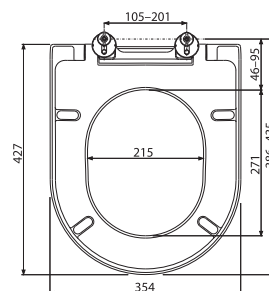
Сиденье для унитаза SOFTCLOSE, Дюропласт



Количество (упаковка)	5 шт.
Количество (палета)	80 шт.
Петли	Z0137B-ND
Материал	Дюропласт

### A674S

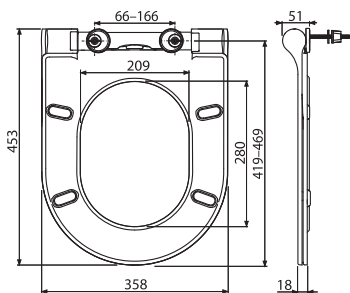
Сиденье для унитаза SOFTCLOSE, Дюропласт



Количество (упаковка)	5 шт.
Количество (палета)	120 шт.
Петли	P106B
Материал	Дюропласт

### A67SLIM

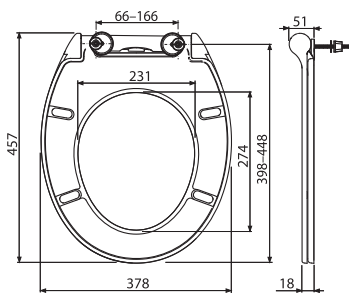
Сиденье для унитаза SLIM SOFTCLOSE, Дюропласт



Количество (упаковка)	5 шт.
Количество (палета)	80 шт.
Петли	Z0952-ND
Материал	Дюропласт

### A64SLIM

Сиденье для унитаза SLIM SOFTCLOSE, Дюропласт



Количество (упаковка)	5 шт.
Количество (палета)	80 шт.
Петли	Z0952-ND
Материал	Дюропласт

## A66 – ТАБЛИЦА СОВМЕСТИМОСТИ

Производитель	Тип	Тип
ALCAPLAST	Rimflow	
CERSANIT	President, Merida, Terra	
DOLOMITE	Clodia	
GLACERA	Montanaro, Base	
HORNBAACH		Dalea, Luna
IDEAL STANDARD	Eurovit (Ecco)	Vidima SevaMix (C)
JIKA	Mio, Dino, Easy / Olymp, Cubito, Zeta, Tigo	Zeta Plus (C), Dino Rimless
KERAMAG		Renova
KERASAN	Flo	
LAUFEN	Pro, Form	
RICHTER + FRENZEL	Optiset Optiline	
VILLEROY & BOCH	Omnia, Omnia Architectura	
VITRA	S50-52 cm	

✓✓ = сиденье для унитаза, полностью совместимое с керамикой

✓ = сиденье для унитаза, частично совместимое с керамикой

(C) = напольный унитаз

## A67 – ТАБЛИЦА СОВМЕСТИМОСТИ

Производитель	Тип	Тип
ALCAPLAST		Rimflow
CERSANIT	President, Merida, Terra	
DOLOMITE	Clodia	
GLACERA	Montanaro, Base	
HORNBAACH		Dalea, Luna
IDEAL STANDARD	Eurovit (Ecco)	Vidima SevaMix (C)
JIKA	Mio, Dino, Easy / Olymp, Cubito, Zeta, Lyra Plus, Tigo	Zeta Plus (C), Dino Rimless
KERAMAG		Renova
KERASAN	Flo	
LAUFEN	Pro, Form	
RICHTER + FRENZEL	Optiset Optiline	
VILLEROY & BOCH	Omnia, Omnia Architectura	
VITRA	S50-52 cm	

## A674S – ТАБЛИЦА СОВМЕСТИМОСТИ

Производитель	Тип	Тип
ALCAPLAST		Rimflow
CERSANIT	Iryda, Iryda (C)	Delfi, Olimpia, Olimpia (C), Parva, Parva (C)
FORM	Novalis	Corto
GUSTAVSBERG		Nautic
HORNBAACH		Melissa, Luna
IDEAL STANDARD		Simplicity
JIKA	Dino Rimless, Easy, Lyra Plus, Mio, Mio (C), Tigo, Tigo (C)	
LAUFEN	Laufen Pro	
PTÁČEK		Concept 100
RICHTER + FRENZEL		Optiline Europa
SANITEC - KERAMAG - KOLO	Icon, Primo	Renova Nr. 1
VILLEROY & BOCH	Verity, Subway 2.0 (compact), O.novo	
VITRA	Concept 500	

## A67SLIM – ТАБЛИЦА СОВМЕСТИМОСТИ

Производитель	Тип	Тип
ALCAPLAST	Rimflow	
CERSANIT	President, Merida, Terra, Iryda (C)	Olimpia, Olimpia (C), Iryda
DOLOMITE	Clodia	
GLACERA	Montanaro, Base	
HORNBAACH		Dalea, Luna
IDEAL STANDARD		Vidima SevaMix (C)
JIKA	Mio, Dino, Easy / Olymp, Cubito, Zeta, Dino Rimless, Lyra Plus, Tigo, Deep New Handicap	
JUNGBORN	Elena (C), Dalea, Melissa	
KERAMAG	Renova Nr. 1, Renova	
KERASAN	Flo	
KOLO	Style, Impuls	Quatro
VILLEROY & BOCH	Subway, Omnia Architectura	
VITRA	S50-52 cm	

**P0009-ND**

Петли для А60



Количество (упаковка) —  
Количество (палета) —

**P096**

Петли для А601



Количество (упаковка) —  
Количество (палета) —

**P106**

Петли с нижним монтажом, крышка из нержавеющей стали



Количество (упаковка) —  
Количество (палета) —

**P106B**

Петли с нижним монтажом, пластиковая крышка



Количество (упаковка) —  
Количество (палета) —

**P105**

Петли с верхним монтажом, крышка из нержавеющей стали



Количество (упаковка) —  
Количество (палета) —

**P105B**

Петли с верхним монтажом, пластиковая крышка



Количество (упаковка) —  
Количество (палета) —

**Z0137B-ND**

Петли для А64, А65, А66, А67



Количество (упаковка) —  
Количество (палета) —

**Z0952-ND**

Петли для А64SLIM, А67SLIM



Количество (упаковка) —  
Количество (палета) —

**P113**

Дюбель для верхнего монтажа сиденья



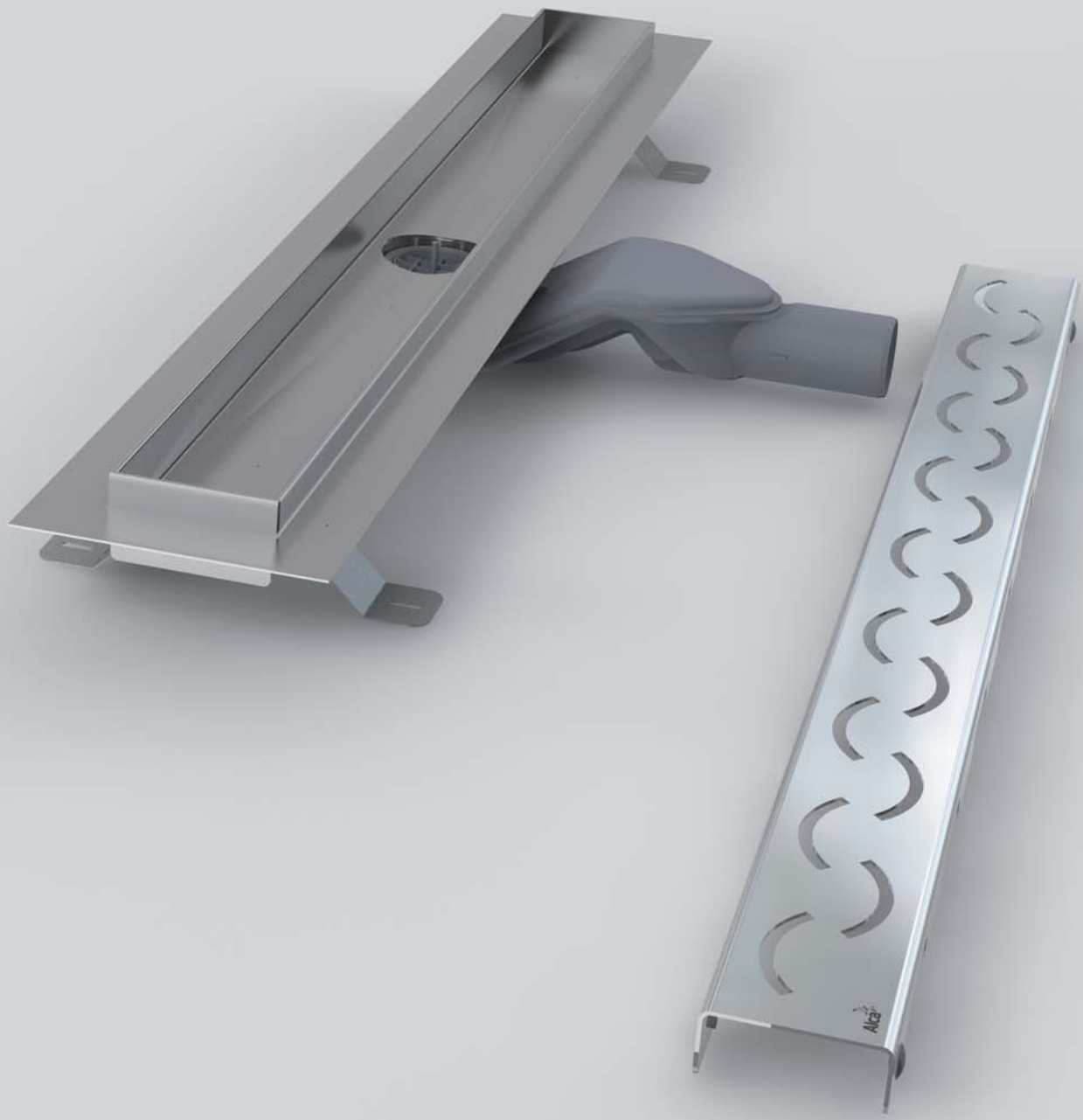
Количество (упаковка) —  
Количество (палета) —

## A64SLIM – ТАБЛИЦА СОВМЕСТИМОСТИ

Производитель	Тип	Тип
ALCAPLAST	Alca	Rimflow
ALFÖLDI	Saval	Bázis
CERSANIT	President (C), Terra, Family, Solari, Classic, Iryda (C)	Olimpia, Olimpia (C), Iryda
DOLOMITE	Garda	
FAYANS	Neo	
GUSTAVSBERG	Saval, Nautic	
IDEAL STANDARD	Eurovit (Ecco)(C), Simplicity (C), Vidima Storm	Vidima SevaMix (C), Ulysse 2 (C), Vidima SevaM (C), Simplicity
JIKA	Lyra, Dino, Easy / Olymp, Zeta, Roman	Norma
KERAMAG		Renova Nr. 1
KERASAN	Godia	
KOLO	Nova Top, Delta, Impuls, Rekord, Idol (C)	Rekord (C), Piano (C), Primo
SANINDUSA	Cetus	
SANTEK	Boreal, Briz	
SANTERI		Vita, Sonata
VILLEROY & BOCH	Omnia, Omnia Pro, Omnia Compact	
VITRA	Pera, SeaBay (C)	

## ПЕТЛИ – ТАБЛИЦА СОВМЕСТИМОСТИ

Петли	Тип
P0009B-ND	A60
P096	A601, A601 БАНАМА, A601 PERGAMON, A601 PISTACHIO
P105	A602, A603, A604, A604 FLOWER, A604 SHELL, A604 ZEN, A604 БАНАМА, A604 PERGAMON, A604 PISTACHIO, A606, A674S
P105B	A602, A603, A604, A604 FLOWER, A604 SHELL, A604 ZEN, A604 БАНАМА, A604 PERGAMON, A604 PISTACHIO, A606, A674S
P106	A602, A603, A604, A604 FLOWER, A604 SHELL, A604 ZEN, A604 БАНАМА, A604 PERGAMON, A604 PISTACHIO, A606, A674S
P106B	A602, A603, A604, A604 FLOWER, A604 SHELL, A604 ZEN, A604 БАНАМА, A604 PERGAMON, A604 PISTACHIO, A606, A674S
P113	A602, A603, A604, A604 FLOWER, A604 SHELL, A604 ZEN, A604 БАНАМА, A604 PERGAMON, A604 PISTACHIO, A606, A674S
Z0137B-ND	A64, A65, A66, A67
Z0952-ND	A64SLIM, A67SLIM

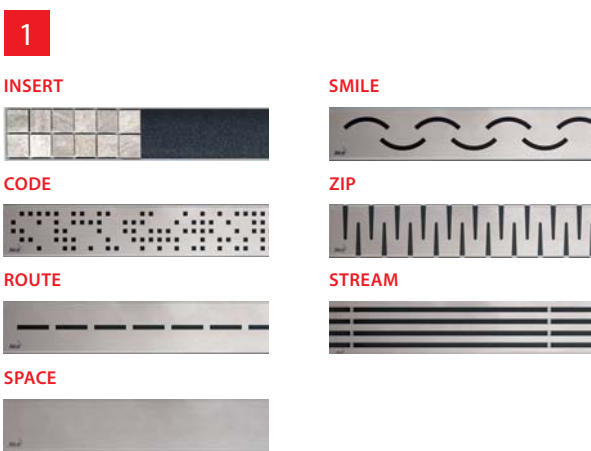
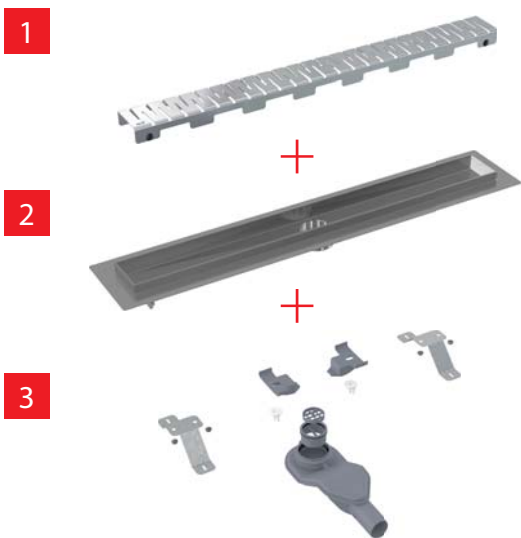


# Водоотводящие желоба

Водоотводящие желоба _____	64
Дренажные системы _____	78
Угловые водоотводящие желоба _____	79
Водоотводящие желоба Antivandal _____	80
Водоотводящие желоба – комплектующие _____	81
Водоотводящие желоба пластиковые _____	82
Рейки из нержавеющей стали для пола с уклоном _____	85
Решетки для бассейна _____	86

# Желоб из нержавеющей стали APZ13 Modular

Желоб из нержавеющей стали APZ13 был разработан как модульный продукт в соответствии с современными стандартами на западных рынках. Есть три варианта длины желоба с тремя выбираемыми сифонами и семью решетками. В ассортименте имеются перфорированные и цельные решетки, решетка под кладку плитки и призматическая решетка.



**2 APZ13 Modular**  
Водоотводящий желоб  
(750, 850, 950 мм)



**25**  
ЛЕТ ГАРАНТИИ

Количество (упаковка) APZ13-850	20 шт.
Размеры (шт.) APZ13-850	940x156x84 мм
Вес (шт.) APZ13-850	2,0398 кг



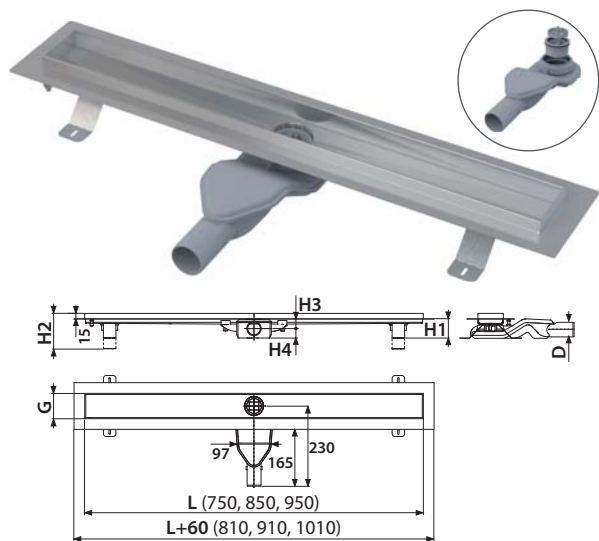
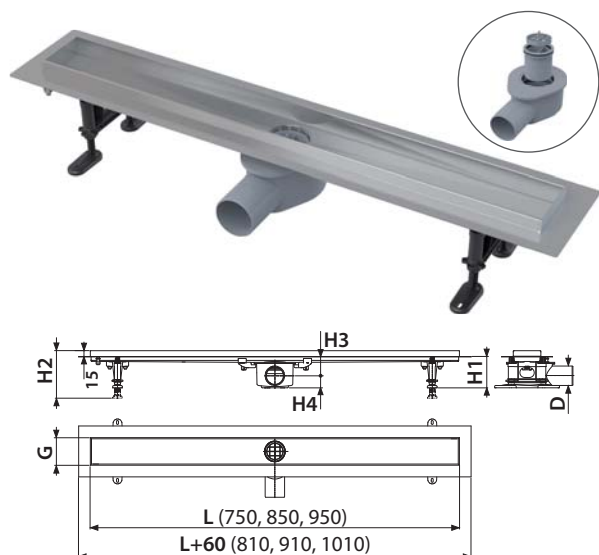
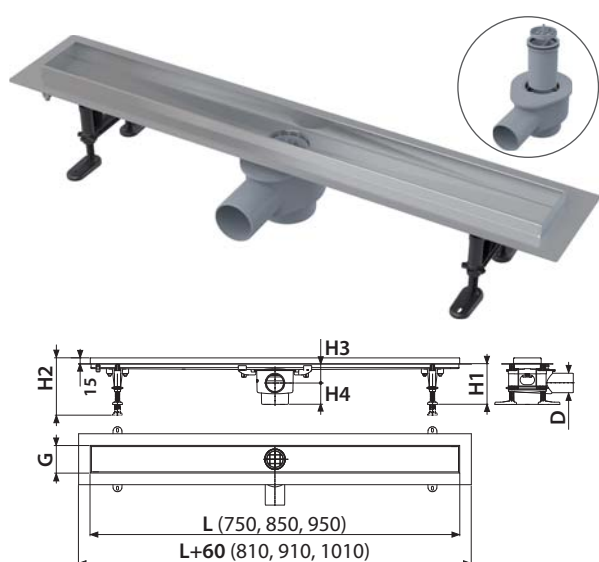
**P143 H** ОТ II КВ.  
Гидрозатвор  
комбинированный  
для APZ-S6 для  
желоба APZ13

**P144 H** ОТ III КВ.  
Гидрозатвор  
комбинированный  
для APZ-S9 для  
желоба APZ13

**P145 H** ОТ III КВ.  
Гидрозатвор  
комбинированный  
для APZ-S12 для  
желоба APZ13





**APZ13 Modular + APZ-S6**

**APZ13 Modular + APZ-S9**

**APZ13 Modular + APZ-S12**

**CODE**

Нержавеющая сталь-глянец / Нержавеющая сталь-мат


**ROUTE**

Нержавеющая сталь-глянец / Нержавеющая сталь-мат


**SMILE**

Нержавеющая сталь-глянец / Нержавеющая сталь-мат


**ZIP**

Нержавеющая сталь-глянец / Нержавеющая сталь-мат


**INSERT**

Решетка под кладку плитки


**SPACE**

Нержавеющая сталь-мат


**STREAM**

Нержавеющая сталь-мат



Количество (упаковка) CODE-850

1 шт.

Размеры (шт.) CODE-850

855x76x40 мм

Вес (шт.) CODE-850

1,2047 кг

**APZ13 + APZ-S6/APZ-S9/APZ-S12**

Минимальная толщина бетона (H1)	54/81/105 мм
Общая высота монтажа (H2)	69–86/96–170/120–170 мм
Высота от оси стокового отверстия до воротника желоба (H3)	24/50/50 мм
Высота от оси стокового отверстия до дна сифона (H4)	30/31/55 мм
Ширина ниши желоба (G)	71 мм
Сток воды желоба (EN 1253-1)	40/50/58 л/мин
Сточная труба (D)	Ø40/50/50
Группа нагрузки (EN 1253-1)	K3 = макс. 300 кг
Материал – тело желоба	нержавеющая сталь DIN 1.4301
Материал – гидрозатвор	полипропилен
Длина желоба (L)	750, 850, 950 мм

# APZ13 Fit and Go

## Все в одной упаковке. Водоотводящий желоб APZ13 с двусторонней решеткой DOUBLE

В комплект APZ13 Fit and Go входит водоотводящий желоб, низкий сифон APZ-S9 (81 мм) и новая двусторонняя решетка DOUBLE. Fit and Go предоставляет решение для простой и быстрой установки.

### APZ13-DOUBLE9 Fit and Go

Водоотводящий желоб  
(750, 850, 950 мм)

H  
ОТ  
II КВ.



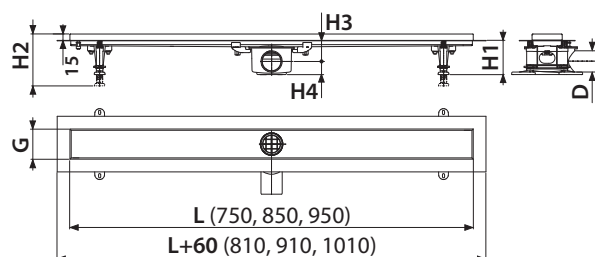
Все в одной упаковке



#### В комплекте

- водоотводящий желоб
- двусторонняя решетка DOUBLE (цельная решетка или решетка под кладку плитки)
- гидроизоляционная лента, соответствующая длине желоба
- низкий сифон APZ-S9
- комплект для фиксации (винты, дюбели)
- опорные ноги
- крюк для демонтажа

25  
ЛЕТ ГАРАНТИИ



#### APZ13 Fit and Go

Минимальная толщина бетона (H1)	81 мм
Общая высота монтажа (H2)	96–170 мм
Высота от оси стокового отверстия до воротника желоба (H3)	50 мм
Высота от оси стокового отверстия до дна сифона (H4)	31 мм
Ширина ниши желоба (G)	71 мм
Сток воды желоба (EN 1253-1)	50 л/мин
Сточная труба (D)	Ø50
Группа нагрузки (EN 1253-1)	K3 = макс. 300 кг
Материал – тело желоба	нержавеющая сталь DIN 1.4301
Материал – гидрозатвор	полипропилен
Длина желоба (L)	750, 850, 950 мм

### P144

Гидрозатвор комбинированный для APZ-S9 для желоба APZ13

H  
ОТ  
III КВ.



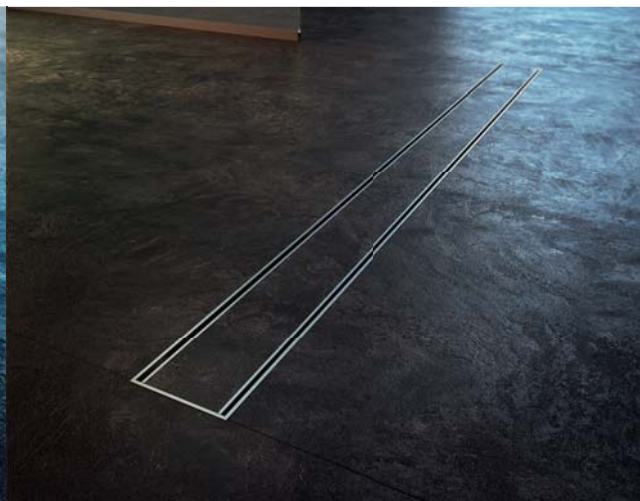
## Двусторонняя решетка DOUBLE

Решетка DOUBLE предоставляет возможность выбора – цельной решетки из нержавеющей стали в дизайне SPACE или, просто перевернув, решетки INSERT под кладку плитки. Окончательное решение вы можете принять и после установки водоотводящего желоба без проведения каких-либо строительных работ. Двусторонняя решетка DOUBLE предлагает два варианта в одном.

## DOUBLE

Нержавеющая сталь-мат / Решетка под кладку плитки  
Решетка является частью комплекта

H

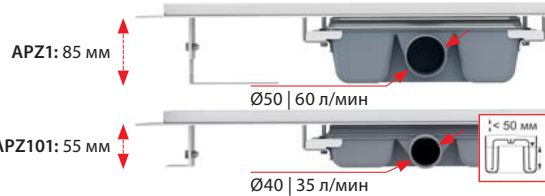


### APZ1, APZ101 Low

Водоотводящий желоб с порогами для перфорированной решетки (300, 550, 650, 750, 850, 950, 1050, 1150, 1450 мм)



**25**  
ЛЕТ ГАРАНТИИ

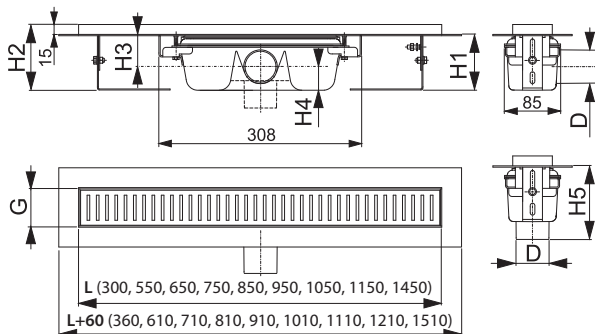
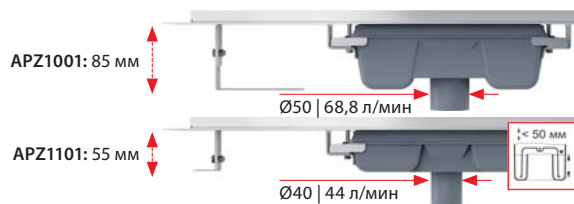


### APZ1001, APZ1101 Low

Водоотводящий желоб с порогами для перфорированной решетки, вертикальный сток (300, 550, 650, 750, 850, 950, 1050, 1150, 1450 мм)



**25**  
ЛЕТ ГАРАНТИИ



	APZ1/1001	APZ101/1101
Минимальная толщина бетона (H1)	85 мм	55 мм
Общая высота монтажа (H2)	100–158 мм	70–96 мм
Высота от оси стокового отверстия до воротника желоба (H3)	48/– мм	33,5/– мм
Высота от оси стокового отверстия до дна сифона (H4)	36/– мм	21,5/– мм
Высота монтажа вплоть до стока (H5)	–/111 мм	–/100 мм
Ширина ниши желоба (G)	60 мм	60 мм
Сток воды желоба (EN 1253-1)	60/68,8 л/мин	35/44 л/мин
Сточная труба (D)	Ø50	Ø40
Группа нагрузки (EN 1253-1)		K3 = макс. 300 кг
Материал – тело желоба	нержавеющая сталь DIN 1.4301	
Материал – гидрозатвор	полипропилен	
Длина желоба (L)	300, 550, 650, 750, 850, 950, 1050, 1150, 1450 мм	

### LINE

Нержавеющая сталь-глянец / Нержавеющая сталь-мат



### PURE

Нержавеющая сталь-глянец / Нержавеющая сталь-мат



### CUBE

Нержавеющая сталь-глянец / Нержавеющая сталь-мат



### HOPE

Нержавеющая сталь-глянец / Нержавеющая сталь-мат



### BUBLE

Нержавеющая сталь-глянец / Нержавеющая сталь-мат



### DREAM

Нержавеющая сталь-глянец / Нержавеющая сталь-мат



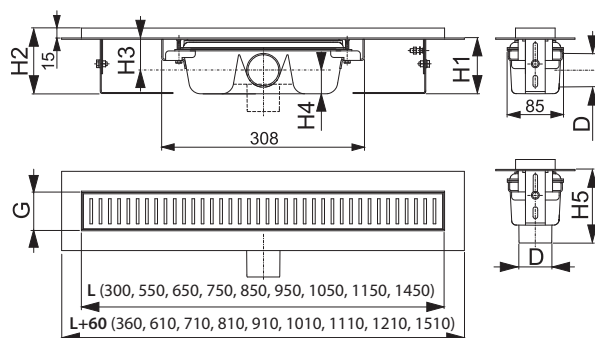
Количество (упаковка) APZ1-850	12 шт.
Размеры (шт.) APZ1-850	920×135×170 мм
Вес (шт.) APZ1-850	3,3674 кг

Количество (упаковка) LINE-850	1 шт.
Размеры (шт.) LINE-850	890×20×55 мм
Вес (шт.) LINE-850	0,6485 кг

**APZ1BLACK, APZ101BLACK Low**

Водоотводящий желоб с порогами для перфорированной решетки, черный-мат (300, 550, 650, 750, 850, 950, 1050, 1150, 1450 мм)

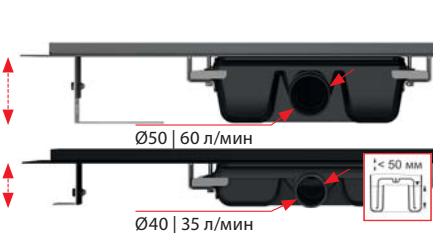
**H**

**25**  
 ЛЕТ ГАРАНТИИ


	APZ1BLACK	APZ101BLACK
Минимальная толщина бетона (H1)	85 мм	55 мм
Общая высота монтажа (H2)	100–158 мм	70–96 мм
Высота от оси стокового отверстия до воротника желоба (H3)	48 мм	33,5 мм
Высота от оси стокового отверстия до дна сифона (H4)	36 мм	21,5 мм
Высота монтажа вплоть до стока (H5)	– мм	– мм
Ширина ниши желоба (G)	60 мм	60 мм
Сток воды желоба (EN 1253-1)	60 л/мин	35 л/мин
Сточная труба (D)	Ø50	Ø40
Группа нагрузки (EN 1253-1)		K3 = макс. 300 кг
Материал – тело желоба	нержавеющая сталь DIN 1.4301	
Материал – гидрозатвор	полипропилен	
Длина желоба (L)	300, 550, 650, 750, 850, 950, 1050, 1150, 1450 мм	

Количество (упаковка) APZ1BLACK-850	12 шт.
Размеры (шт.) APZ1BLACK-850	920×135×170 мм
Вес (шт.) APZ1BLACK-850	3,3674 кг

 APZ1BLACK:  
 85 мм

 APZ101BLACK:  
 55 мм

**PURE BLACK**

Черный-мат

**H**


Количество (упаковка) PURE BLACK-850	1 шт.
Размеры (шт.) PURE BLACK-850	890×20×55 мм
Вес (шт.) PURE BLACK-850	0,7522 кг

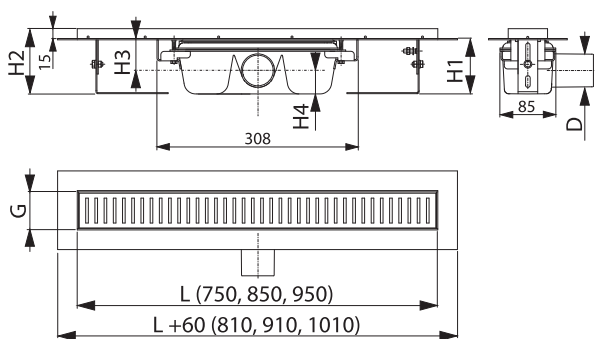
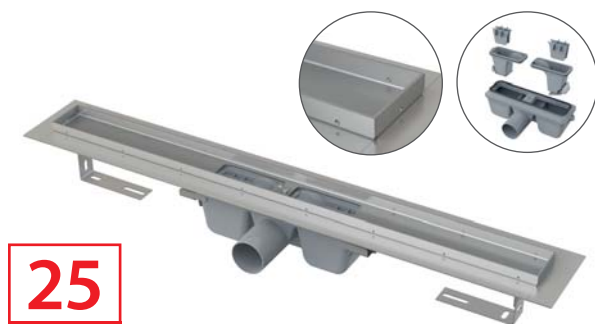
Решетка не является частью комплекта



**APZ1S, APZ101S Low**

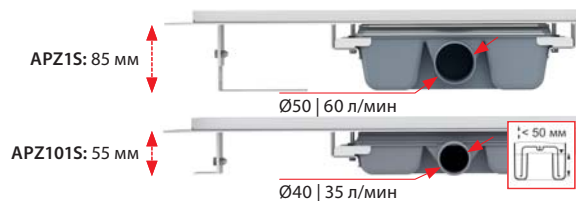
Водоотводящий желоб с порогами для перфорированной решетки (750, 850, 950 мм)

H



	APZ1S	APZ101S
Минимальная толщина бетона (H1)	85 мм	55 мм
Общая высота монтажа (H2)	100–158 мм	70–96 мм
Высота от оси стокового отверстия до воротника желоба (H3)	48 мм	33,5 мм
Высота от оси стокового отверстия до дна сифона (H4)	36 мм	21,5 мм
Высота монтажа вплоть до стока (H5)	– мм	– мм
Ширина ниши желоба (G)	60 мм	60 мм
Сток воды желоба (EN 1253-1)	60 л/мин	35 л/мин
Сточная труба (D)	Ø50	Ø40
Группа нагрузки (EN 1253-1)		K3 = макс. 300 кг
Материал – тело желоба	нержавеющая сталь DIN 1.4301	
Материал – гидрозатвор	полипропилен	
Длина желоба (L)	750, 850, 950 мм	

Количество (упаковка) APZ1S-850	12 шт.
Размеры (шт.) APZ1S-850	920×135×170 мм
Вес (шт.) APZ1S-850	3,6829 кг

**LINE**

Нержавеющая сталь-глянец / Нержавеющая сталь-мат

**PURE**

Нержавеющая сталь-глянец / Нержавеющая сталь-мат

**CUBE**

Нержавеющая сталь-глянец / Нержавеющая сталь-мат

**HOPE**

Нержавеющая сталь-глянец / Нержавеющая сталь-мат

**BUBLE**

Нержавеющая сталь-глянец / Нержавеющая сталь-мат

**DREAM**

Нержавеющая сталь-глянец / Нержавеющая сталь-мат



Количество (упаковка) LINE-850	1 шт.
Размеры (шт.) LINE-850	890×20×55 мм
Вес (шт.) LINE-850	0,6485 кг

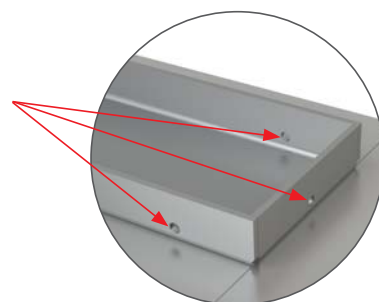
# Вторичный дренаж – водоотводящие желоба APZ1S, APZ101S

Современная тенденция в строительной отрасли делает большой акцент на новых материалах и правильной гидроизоляции, в частности, в деревянных постройках. Водоотводящий желоб должен выступать в качестве однородной части ванной комнаты. Новые технические характеристики водоотводящих желобов APZ1S и APZ101S обеспечивают удаление влаги между плиткой и гидроизоляцией обратно в желоб.



## Новый тренд – решения для деревянных построек

- дренажные отверстия в корпусе водоотводящего желоба Ø3 мм
- усиленная защита гидроизоляции ванной комнаты



## Принцип вторичного дренажа

Вода из душевой кабины проходит через решетку и водоотводящий желоб в канализационную трубу. Пористые уплотнения или трещины между плиткой и водоотводящим желобом могут привести к утечке небольшого количества воды под плитку. Наше решение вторичного дренажа обеспечит отвод остатков воды под плиткой через дренажные отверстия обратно в корпус водоотводящего желоба. Это работает как страховка для правильного функционирования гидроизоляции ванной комнаты.

25

ЛЕТ ГАРАНТИИ

## Последовательная установка

При выборе этого типа водоотводящего желоба, чтобы функция вторичного дренажа хорошо работала, ключевым является правильный метод установки гидроизоляции.

**APZ4 Flexible, APZ104 Flexible Low**

Водоотводящий желоб с порогами для перфорированной решетки и регулируемым воротником к стене (550, 650, 750, 850, 950, 1050, 1150 мм)

**25**

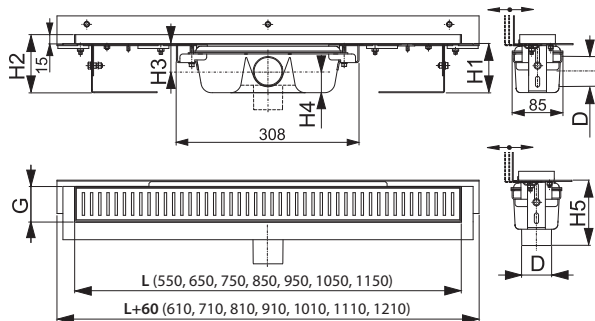
ЛЕТ ГАРАНТИИ

**APZ1004 Flexible, APZ1104 Flexible Low**

Водоотводящий желоб с порогами для перфорированной решетки и регулируемым воротником к стене, вертикальный сток (550, 650, 750, 850, 950, 1050, 1150 мм)

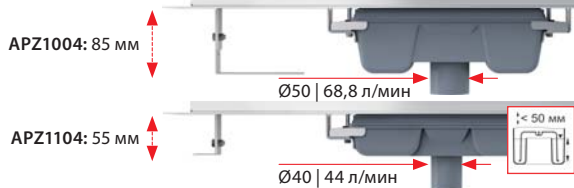
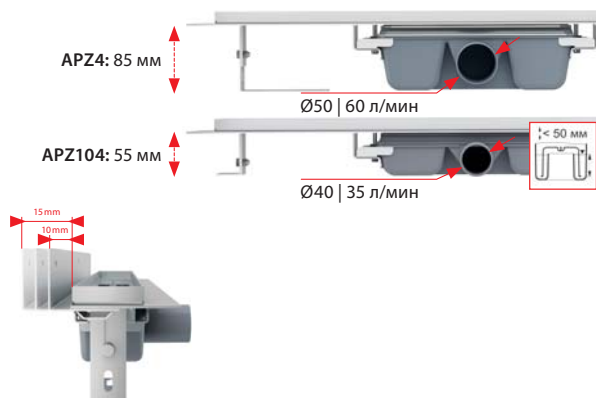
**25**

ЛЕТ ГАРАНТИИ



	APZ4/1004	APZ104/1104
Минимальная толщина бетона (H1)	85 мм	55 мм
Общая высота монтажа (H2)	100–158 мм	70–96 мм
Высота от оси стокового отверстия до воротника желоба (H3)	48/– мм	33,5/– мм
Высота от оси стокового отверстия до дна сифона (H4)	36/– мм	21,5/– мм
Высота монтажа вплоть до стока (H5)	–/111 мм	–/100 мм
Ширина ниши желоба (G)	60 мм	60 мм
Сток воды желоба (EN 1253-1)	60/68,8 л/мин	35/44 л/мин
Сточная труба (D)	Ø50	Ø40
Группа нагрузки (EN 1253-1)		K3 = макс. 300 кг
Диапазон регулировки воротника	10–15 мм	10–15 мм
Материал – тело желоба	нержавеющая сталь DIN 1.4301	
Материал – гидрозатвор	полипропилен	
Длина желоба (L)	550, 650, 750, 850, 950, 1050, 1150 мм	

Количество (упаковка) APZ4-850	8 шт.
Размеры (шт.) APZ4-850	920×160×205 мм
Вес (шт.) APZ4-850	4,4789 кг

**LINE**

Нержавеющая сталь-глянец / Нержавеющая сталь-мат

**PURE**

Нержавеющая сталь-глянец / Нержавеющая сталь-мат

**CUBE**

Нержавеющая сталь-глянец / Нержавеющая сталь-мат

**HOPE**

Нержавеющая сталь-глянец / Нержавеющая сталь-мат

**BUBLE**

Нержавеющая сталь-глянец / Нержавеющая сталь-мат

**DREAM**

Нержавеющая сталь-глянец / Нержавеющая сталь-мат



Количество (упаковка) LINE-850	1 шт.
Размеры (шт.) LINE-850	890×20×55 мм
Вес (шт.) LINE-850	0,6485 кг

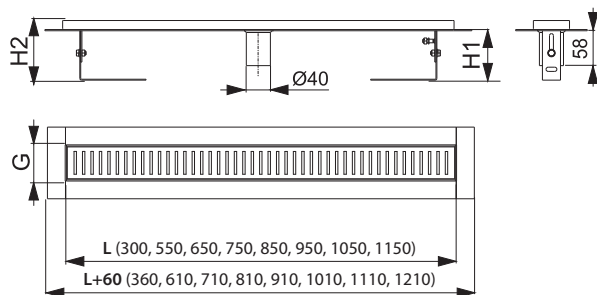
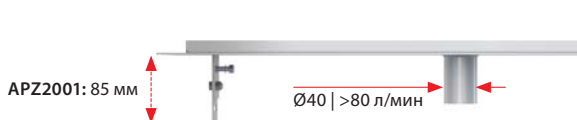


## APZ2001

Водоотводящий желоб с порогами для перфорированной решетки, без гидрозатвора  
(300, 550, 650, 750, 850, 950, 1050, 1150 мм)



**25**  
ЛЕТ ГАРАНТИИ



### APZ2001

Минимальная толщина бетона (H1)	85 мм
Общая высота монтажа (H2)	100–158 мм
Ширина ниши желоба (G)	60 мм
Сток воды желоба (EN 1253-1)	>80 л/мин
Сточная труба	Ø40
Группа нагрузки (EN 1253-1)	K3 = макс. 300 кг
Материал – тело желоба	нержавеющая сталь DIN 1.4301
Длина желоба (L)	300, 550, 650, 750, 850, 950, 1050, 1150 мм

Количество (упаковка) APZ2001-850	12 шт.
Размеры (шт.) APZ2001-850	920×170×135 мм
Вес (шт.) APZ2001-850	3,2992 кг

## LINE

Нержавеющая сталь-глянец / Нержавеющая сталь-мат



## PURE

Нержавеющая сталь-глянец / Нержавеющая сталь-мат



## CUBE

Нержавеющая сталь-глянец / Нержавеющая сталь-мат



## HOPE

Нержавеющая сталь-глянец / Нержавеющая сталь-мат



## BUBLE

Нержавеющая сталь-глянец / Нержавеющая сталь-мат



## DREAM

Нержавеющая сталь-глянец / Нержавеющая сталь-мат



Количество (упаковка) LINE-850	1 шт.
Размеры (шт.) LINE-850	890×20×55 мм
Вес (шт.) LINE-850	0,6485 кг

### APZ6 Professional, APZ106 Professional Low

Водоотводящий желоб с порогами для цельной решетки (300, 550, 650, 750, 850, 950, 1050, 1150 мм)



25

ЛЕТ ГАРАНТИИ

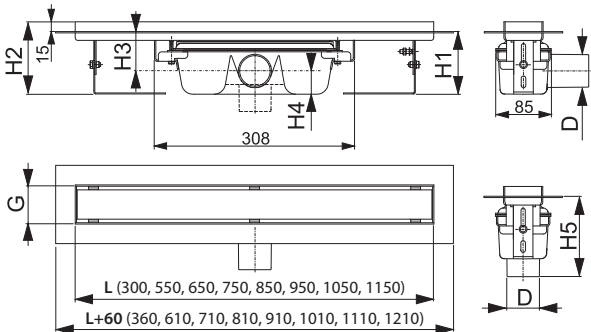
### APZ1006 Professional, APZ1106 Professional Low

Водоотводящий желоб с порогами для цельной решетки, вертикальный сток (300, 550, 650, 750, 850, 950, 1050, 1150 мм)



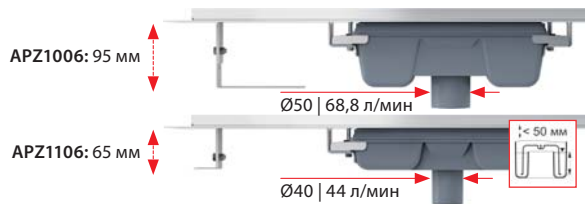
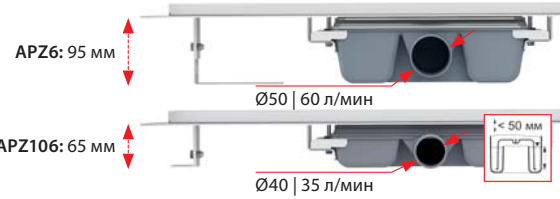
25

ЛЕТ ГАРАНТИИ



	APZ6/1006	APZ106/1106
Минимальная толщина бетона (H1)	95 мм	65 мм
Общая высота монтажа (H2)	110–168 мм	80–106 мм
Высота от оси стокового отверстия до воронки желоба (H3)	59/- мм	44,5/- мм
Высота от оси стокового отверстия до дна сифона (H4)	36/- мм	21,5/- мм
Высота монтажа вплоть до стока (H5)	-/122 мм	-/110 мм
Ширина ниши желоба (G)	60 мм	60 мм
Сток воды желоба (EN 1253-1)	60/68,8 л/мин	35/44 л/мин
Сточная труба (D)	Ø50	Ø40
Материал – тело желоба	нержавеющая сталь DIN 1.4301	
Материал – гидрозатвор	полипропилен	
Длина желоба (L)	300, 550, 650, 750, 850, 950, 1050, 1150 мм	

Количество (упаковка) APZ6-850	12 шт.
Размеры (шт.) APZ6-850	920×135×170 мм
Вес (шт.) APZ6-850	3,9031 кг



### POSH

Нержавеющая сталь-мат



Количество (упаковка) POSH-850	1 шт.
Размеры (шт.) POSH-850	860×35×65 мм
Вес (шт.) POSH-850	1,9787 кг



### DESIGN

Нержавеющая сталь-глянец / Нержавеющая сталь-мат



### DESIGN-ANTIC

Бронза-антик



Количество (упаковка) DESIGN-850	1 шт.
Размеры (шт.) DESIGN-850	860×35×65 мм
Вес (шт.) DESIGN-850	0,8614 кг

### GAP

Нержавеющая сталь-мат



Количество (упаковка) GAP-850	1 шт.
Размеры (шт.) GAP-850	860×65×35 мм
Вес (шт.) GAP-850	1,619 кг

**FLOOR**

Решетка под кладку плитки



Количество (упаковка) FLOOR-850	1 шт.
Размеры (шт.) FLOOR-850	860×35×65 мм
Вес (шт.) FLOOR-850	0,9123 кг

**GL1200**

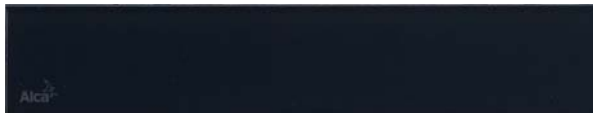
Стекло-белый

**GL1202**

Стекло-зеленый

**GL1204**

Стекло-черный



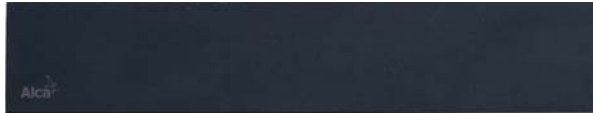
Количество (упаковка) GL1200-850	1 шт.
Размеры (шт.) GL1200-850	1200×0×Ø60 мм
Вес (шт.) GL1200-850	1,6431 кг

**MI1200**

Искусственный камень-белый

**MI1205**

Искусственный камень-черный

**MI1206**

Искусственный камень-песочный

**MI1207**

Искусственный камень-гранит



Количество (упаковка) MI1200-850	1 шт.
Размеры (шт.) MI1200-850	1200×0×Ø60 мм
Вес (шт.) MI1200-850	1,4891 кг

## НЕРЖАВЕЮЩАЯ СТАЛЬ

Данные решетки обозначены кодом:

DESIGN – основой является U-образный профиль из нержавеющей стали с закругленными гранями. В ассортименте два варианта – высокий глянец или шлифованный мат.

POSH – основой является U-образный профиль со встроенной массивной планкой из нержавеющей стали с чистой линией острых граней. Поверхность – шлифованный мат.

Группа нагрузки – К3.

## СТЕКЛО

Данные решетки обозначены кодом:

Ассортиментный ряд GL – каленое стекло.

Основу составляет U-образный профиль со встроенной массивной планкой из каленого стекла с высоким гляncем в различных цветовых вариациях. Каленое стекло имеет повышенную устойчивость к механическим повреждениям и соответствует нормам безопасности EN 12150-2.

Группа нагрузки – H1,5.

## ИСКУССТВЕННЫЙ КАМЕНЬ

Данные решетки обозначены кодом:

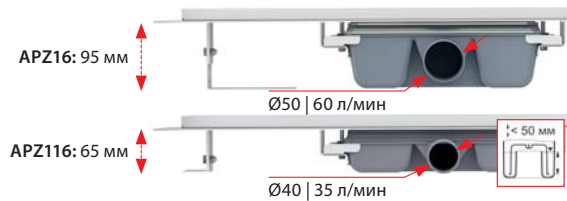
Ассортиментный ряд MI – искусственный камень.

Основу составляет U-образный профиль со встроенной массивной шлифованной матовой планкой из искусственного камня в различных цветовых вариациях. Решетка имеет повышенную устойчивость к механическим и химическим повреждениям, чистящим веществам. Имеет низкую теплоотдачу. На данной решетке меньше видны следы от засохших капель воды.

Группа нагрузки – H1,5.

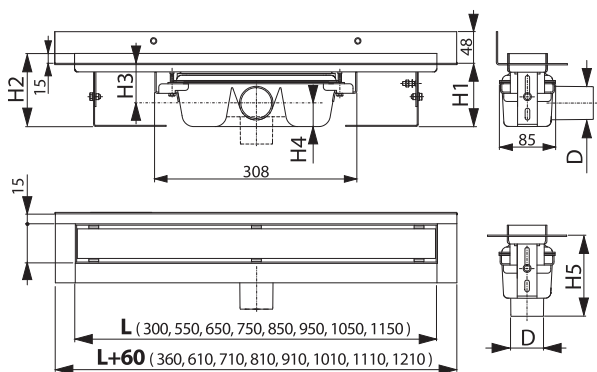
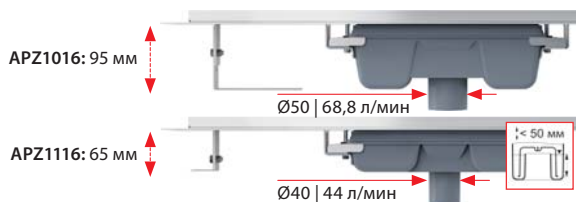
### APZ16 Wall, APZ116 Wall Low

Водоотводящий желоб с порогами для цельной решетки и фиксированным воротником к стене (300, 550, 650, 750, 850, 950, 1050, 1150 мм)



### APZ1016 Wall, APZ1116 Wall Low

Водоотводящий желоб с порогами для цельной решетки и фиксированным воротником к стене, вертикальный сток (300, 550, 650, 750, 850, 950, 1050, 1150 мм)



	APZ16/1016	APZ116/1116
Минимальная толщина бетона (H1)	95 мм	65 мм
Общая высота монтажа (H2)	110–168 мм	80–106 мм
Высота от оси стокового отверстия до воротника желоба (H3)	59/- мм	44,5/- мм
Высота от оси стокового отверстия до дна сифона (H4)	36/- мм	21,5/- мм
Высота монтажа вплоть до стока (H5)	-/122 мм	-/110 мм
Ширина ниши желоба (G)	60 мм	60 мм
Сток воды желоба (EN 1253-1)	60/68,8 л/мин	35/44 л/мин
Сточная труба (D)	Ø50	Ø40
Материал – тело желоба	нержавеющая сталь DIN 1.4301	
Материал – гидрозатвор	полипропилен	
Длина желоба (L)	300, 550, 650, 750, 850, 950, 1050, 1150 мм	

Количество (упаковка) APZ16-850	8 шт.
Размеры (шт.) APZ16-850	920×205×106 мм
Вес (шт.) APZ16-850	4,4987 кг

### POSH

Нержавеющая сталь-мат

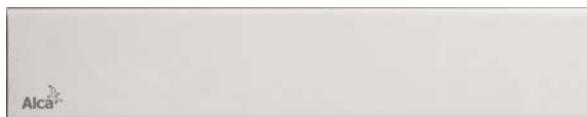


Количество (упаковка) POSH-850	1 шт.
Размеры (шт.) POSH-850	860×35×65 мм
Вес (шт.) POSH-850	1,9787 кг



### DESIGN

Нержавеющая сталь-глянец / Нержавеющая сталь-мат



### DESIGN-ANTIC

Бронза-антик



Количество (упаковка) DESIGN-850	1 шт.
Размеры (шт.) DESIGN-850	860×35×65 мм
Вес (шт.) DESIGN-850	0,8614 кг

### GAP

Нержавеющая сталь-мат



Количество (упаковка) GAP-850	1 шт.
Размеры (шт.) GAP-850	860×65×35 мм
Вес (шт.) GAP-850	1,619 кг

**FLOOR**

Решетка под кладку плитки



Количество (упаковка) FLOOR-850	1 шт.
Размеры (шт.) FLOOR-850	860×35×65 мм
Вес (шт.) FLOOR-850	0,9123 кг

**GL1200**

Стекло-белый

**GL1202**

Стекло-зеленый

**GL1204**

Стекло-черный



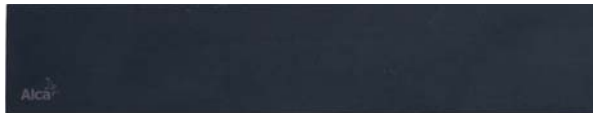
Количество (упаковка) GL1200-850	1 шт.
Размеры (шт.) GL1200-850	1200×0×Ø60 мм
Вес (шт.) GL1200-850	1,6431 кг

**MI1200**

Искусственный камень-белый

**MI1205**

Искусственный камень-черный

**MI1206**

Искусственный камень-песочный

**MI1207**

Искусственный камень-гранит



Количество (упаковка) MI1200-850	1 шт.
Размеры (шт.) MI1200-850	1200×0×Ø60 мм
Вес (шт.) MI1200-850	1,4891 кг

**НЕРЖАВЕЮЩАЯ СТАЛЬ**

Данные решетки обозначены кодом:

DESIGN – основой является U-образный профиль из нержавеющей стали с закругленными гранями. В ассортименте два варианта – высокий глянец или шлифованный мат.

POSH – основой является U-образный профиль со встроенной массивной планкой из нержавеющей стали с чистой линией острых граней. Поверхность – шлифованный мат.

Группа нагрузки – К3.

**СТЕКЛО**

Данные решетки обозначены кодом:

Ассортиментный ряд GL – каленое стекло.

Основу составляет U-образный профиль со встроенной массивной планкой из каленого стекла с высоким гляncем в различных цветовых вариациях. Каленое стекло имеет повышенную устойчивость к механическим повреждениям и соответствует нормам безопасности EN 12150-2.

Группа нагрузки – H1,5.

**ИСКУССТВЕННЫЙ КАМЕНЬ**

Данные решетки обозначены кодом:

Ассортиментный ряд MI – искусственный камень.

Основу составляет U-образный профиль со встроенной массивной шлифованной матовой планкой из искусственного камня в различных цветовых вариациях. Решетка имеет повышенную устойчивость к механическим и химическим повреждениям, чистящим веществам. Имеет низкую теплоотдачу. На данной решетке меньше видны следы от засохших капель воды.

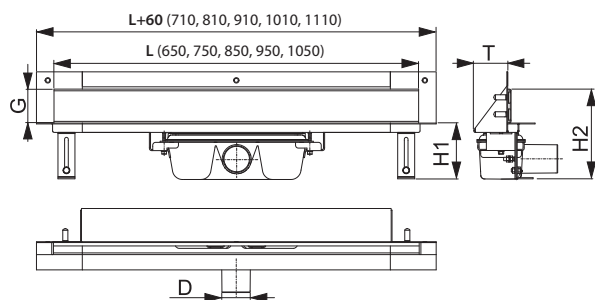
Группа нагрузки – H1,5.

## APZ5-EDEN Spa APZ5-SHADE Spa APZ5-TWIN Spa

Дренажная система для монтажа в стену  
(650, 750, 850, 950, 1050 мм)



**25**  
ЛЕТ ГАРАНТИИ



### APZ5

Минимальная толщина бетона (H1)	100 мм
Общая высота монтажа (H2)	165–220 мм
Ширина защитной решетки (G)	60 мм
Сток воды желоба (EN 1253-1)	60 л/мин
Сточная труба (D)	Ø50
Монтажная глубина (T)	85 мм
Материал – тело желоба	нержавеющая сталь DIN 1.4301
Материал – гидрозатвор	полипропилен
Длина желоба (L)	650, 750, 850, 950, 1050 мм

Количество (упаковка) APZ5-SHADE-850	8 шт.
Размеры (шт.) APZ5-SHADE-850	920×160×205 мм
Вес (шт.) APZ5-SHADE-850	6,2432 кг

### APZ5-EDEN Spa

Накладная панель нержавеющая сталь-глянец



### APZ5-SHADE Spa

Накладная панель нержавеющая сталь-мат



### APZ5-TWIN Spa

Накладная панель под кладку плитки



## ALCA LIGHT

Подсветка желоба APZ5 Spa

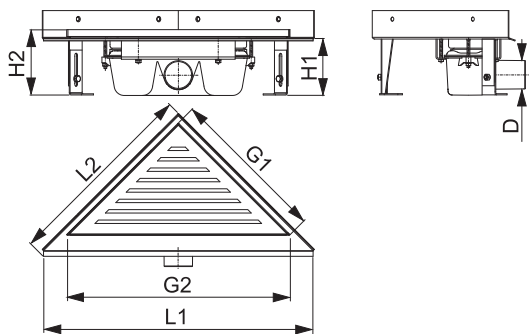
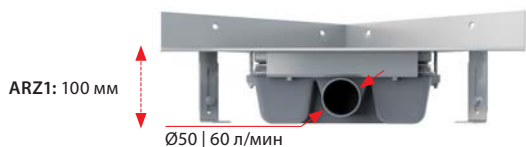
Варианты подсветки желоба APZ5 Spa по длине

Цвет подсветки	Длина желоба (мм)	650	750	850	950	1050
Белый	Код подсветки по длине желоба	AEZ 120-650	AEZ 120-750	AEZ 120-850	AEZ 120-950	AEZ 120-1050
Синий		AEZ 121-650	AEZ 121-750	AEZ 121-850	AEZ 121-950	AEZ 121-1050
Зеленый		AEZ 122-650	AEZ 122-750	AEZ 122-850	AEZ 122-950	AEZ 122-1050
Красный		AEZ 123-650	AEZ 123-750	AEZ 123-850	AEZ 123-950	AEZ 123-1050
Радуга		AEZ 124-650	AEZ 124-750	AEZ 124-850	AEZ 124-950	AEZ 124-1050

Источник подсветки желоба APZ5 Spa – AEZ 310, AEZ311, AEZ320 – страница 32

**ARZ1**

Угловой желоб без порогов для перфорированной решетки

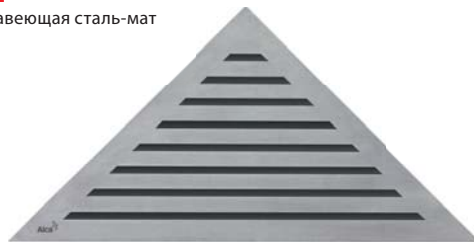
**25**  
 ЛЕТ ГАРАНТИИ

**ARZ1**

Минимальная толщина бетона (H1)	100 мм
Общая высота монтажа (H2)	110–170 мм
Размеры желоба (L1×L2)	475×340 мм
Размеры решетки (G1×G2)	270×382 мм
Сток воды желоба (EN 1253-1)	60 л/мин
Сточная труба (D)	Ø50
Группа нагрузки (EN 1253-1)	K3 = макс. 300 кг
Материал – тело желоба	нержавеющая сталь DIN 1.4301
Материал – гидрозатвор	полипропилен

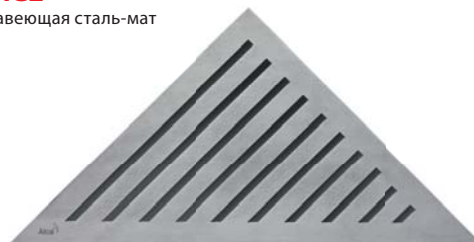
Количество (упаковка) ARZ1	4 шт.
Размеры (шт.) ARZ1	490×125×330 мм
Вес (шт.) ARZ1	3,1764 кг

**LIFE**

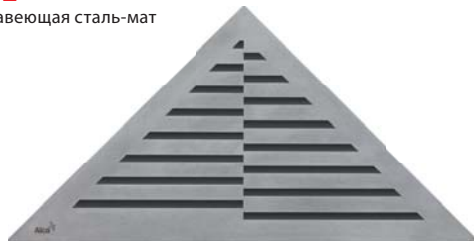
Нержавеющая сталь-мат


**GRACE**

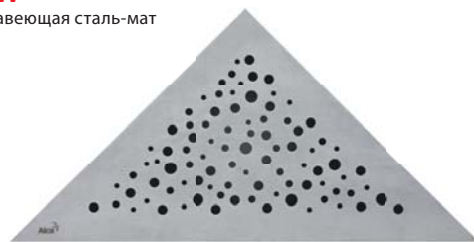
Нержавеющая сталь-мат


**TIME**

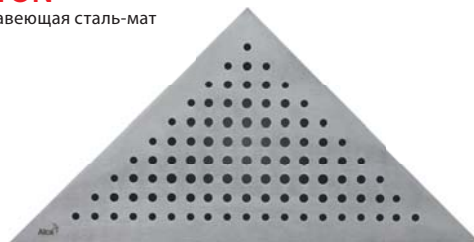
Нержавеющая сталь-мат


**VIEW**

Нержавеющая сталь-мат


**TRITON**

Нержавеющая сталь-мат



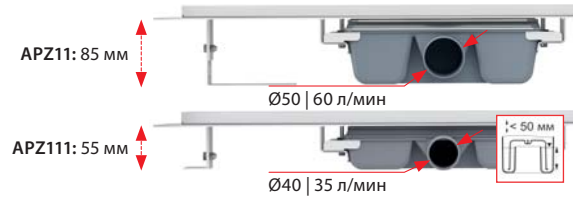
Количество (упаковка) LIFE	1 шт.
Размеры (шт.) LIFE	390×20×195 мм
Вес (шт.) LIFE	1,2319 кг

### APZ11 Antivandal, APZ111 Antivandal Low

Водоотводящий желоб Antivandal с решеткой  
(300, 550, 650, 750, 850, 950, 1050, 1150 мм)



**25**  
ЛЕТ ГАРАНТИИ

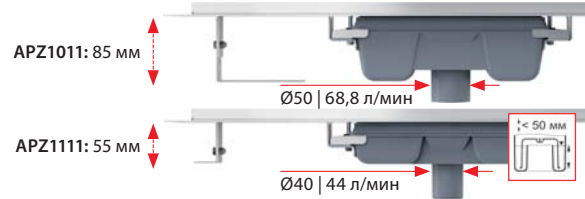


### APZ1011 Antivandal, APZ1111 Antivandal Low

Водоотводящий желоб Antivandal с решеткой, вертикальный сток  
(300, 550, 650, 750, 850, 950, 1050, 1150 мм)



**25**  
ЛЕТ ГАРАНТИИ

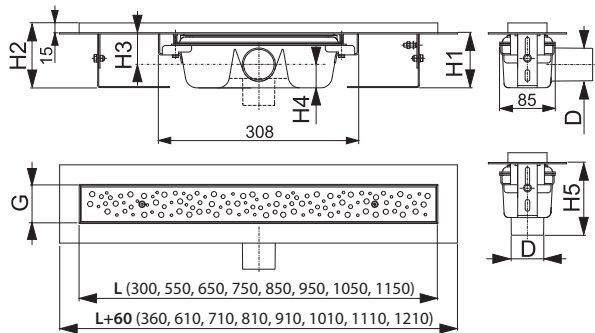


### BUBLE

Нержавеющая сталь-глянец / Нержавеющая сталь-мат



Решетка является частью комплекта



	APZ11/1011	APZ111/1111
Минимальная толщина бетона (H1)	85 мм	55 мм
Общая высота монтажа (H2)	100–158 мм	70–96 мм
Высота от оси стокового отверстия до воротника желоба (H3)	48/- мм	33,5/- мм
Высота от оси стокового отверстия до дна сифона (H4)	36/- мм	21,5/- мм
Высота монтажа вплоть до стока (H5)	-/111 мм	-/100 мм
Ширина ниши желоба (G)	60 мм	60 мм
Сток воды желоба (EN 1253-1)	60/68,8 л/мин	35/44 л/мин
Сточная труба (D)	Ø50	Ø40
Группа нагрузки (EN 1253-1)		K3 = макс. 300 кг
Материал – тело желоба	нержавеющая сталь DIN 1.4301	
Материал – гидрозатвор	полипропилен	
Длина желоба (L)	300, 550, 650, 750, 850, 950, 1050, 1150 мм	

Количество (упаковка) APZ11-850	12 шт.
Размеры (шт.) APZ11-850	920×135×170 мм
Вес (шт.) APZ11-850	4,3762 кг



**P095**

Комплект комбинированных гидрозатворов для желобов из нержавеющей стали ALCA



Количество (упаковка)	1 шт.
Количество (палета)	– шт.

**P143**

Гидрозатвор комбинированный для APZ-S6 для желоба APZ13

**H** ОТ II КВ.



Количество (упаковка)	1 шт.
Количество (палета)	– шт.

**P144**

Гидрозатвор комбинированный для APZ-S9 для желоба APZ13

**H** ОТ III КВ.



Количество (упаковка)	1 шт.
Количество (палета)	– шт.

**P145**

Гидрозатвор комбинированный для APZ-S12 для желоба APZ13

**H** ОТ III КВ.



Количество (упаковка)	1 шт.
Количество (палета)	– шт.

**АНР80**

Гидроизоляционная лента – длина 1200 мм



Количество (упаковка)	1 шт.
Количество (палета)	– шт.

**APZ18 Simple**

Водоотводящий желоб с порогами из нержавеющей стали для перфорированной решетки (550, 650, 750, 850, 950 мм)

**H****6**

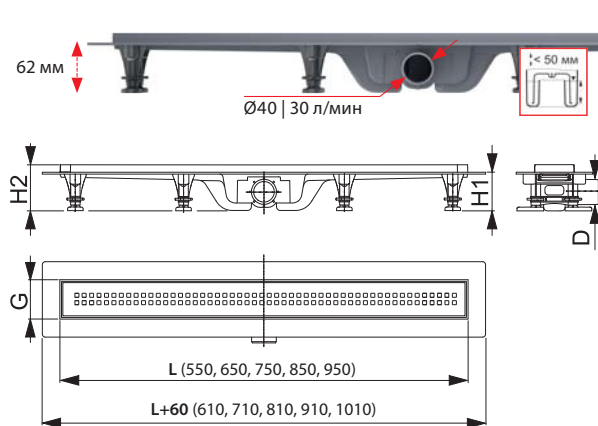
ЛЕТ ГАРАНТИИ

**APZ8 Simple****APZ9 Simple****APZ10 Simple**

Водоотводящий желоб с порогами для перфорированной решетки (550, 650, 750, 850, 950 мм)

**6**

ЛЕТ ГАРАНТИИ

**APZ8 / APZ9 / APZ10 / APZ18**

Минимальная толщина бетона (H1)	62 мм
Общая высота монтажа (H2)	75–110 мм
Ширина ниши желоба (G)	60 мм
Сток воды желоба (EN 1253-1)	30 л/мин
Сточная труба (D)	Ø40
Группа нагрузки (EN 1253-1)	K3 = макс. 300 кг
Материал – тело желоба	полипропилен
Материал – гидрозатвор	полипропилен
Длина желоба (L)	550, 650, 750, 850, 950 мм

Количество (упаковка) APZ8-850M	30 шт.
Размеры (шт.) APZ8-850M	965×80×145 мм
Вес (шт.) APZ8-850M	2,1489 кг

**APZ18 Simple**

Нержавеющая сталь-мат – решетка является частью комплекта

**H****APZ8 Simple**

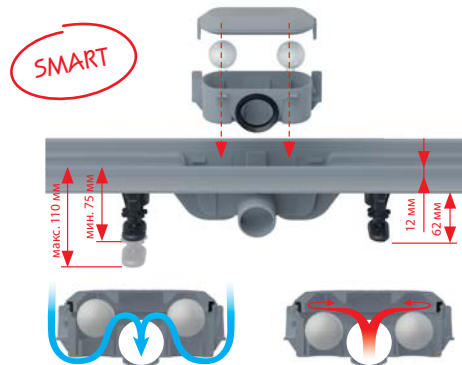
Нержавеющая сталь-мат – решетка является частью комплекта

**APZ9 Simple**

Нержавеющая сталь-мат – решетка является частью комплекта

**APZ10 Simple**

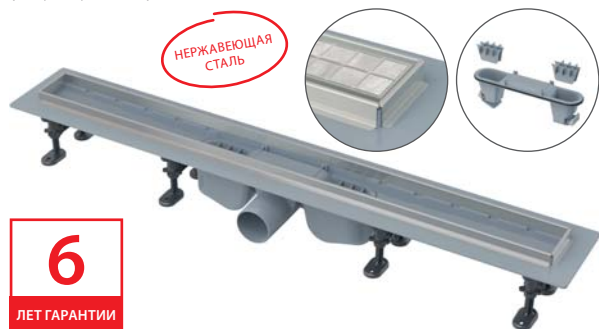
Нержавеющая сталь-мат – решетка является частью комплекта

**В комплекте**

- водоотводящий желоб
- решетка
- гидроизоляционная лента, соответствующая длине желоба
- комбинированный гидрозатвор SMART с двумя отсеками и шариками
- комплект для фиксации (винты, дюбели)
- опорные ноги
- крюк для демонтажа

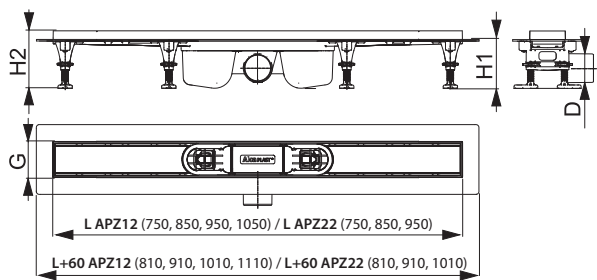
### APZ22 Optimal

Водоотводящий желоб с порогами из нержавеющей стали для перфорированной решетки или решетки под кладку плитки (750, 850, 950 мм)



### APZ12 Optimal

Водоотводящий желоб с порогами для перфорированной решетки или решетки под кладку плитки (750, 850, 950, 1050 мм)



	APZ12	APZ22
Минимальная толщина бетона (H1)	85 мм	85 мм
Общая высота монтажа (H2)	100–125 мм	101–126 мм
Ширина ниши желоба (G)	61,5 мм	63 мм
Сток воды желоба (EN 1253-1)	63 л/мин	63 л/мин
Сточная труба (D)	Ø50	Ø50
Группа нагрузки (EN 1253-1)		K3 = макс. 300 кг
Материал – тело желоба	полипропилен	нержавеющая сталь DIN 1.4301 / полипропилен
Материал – гидрозатвор		полипропилен
Длина желоба (L)	750, 850, 950, 1050 мм	750, 850, 950 мм

Количество (упаковка) APZ12-850	12 шт.
Размеры (шт.) APZ12-850	920×125×150 мм
Вес (шт.) APZ12-850	1,51 кг

### LINE

Нержавеющая сталь-глянец / Нержавеющая сталь-мат



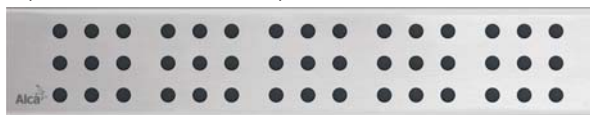
### PURE

Нержавеющая сталь-глянец / Нержавеющая сталь-мат



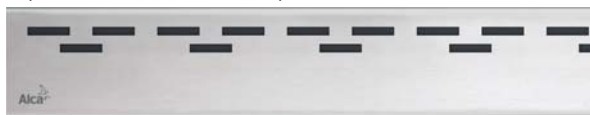
### CUBE

Нержавеющая сталь-глянец / Нержавеющая сталь-мат



### HOPE

Нержавеющая сталь-глянец / Нержавеющая сталь-мат



### BUBBLE

Нержавеющая сталь-глянец / Нержавеющая сталь-мат



### DREAM

Нержавеющая сталь-глянец / Нержавеющая сталь-мат



### SOLID

Нержавеющая сталь-мат

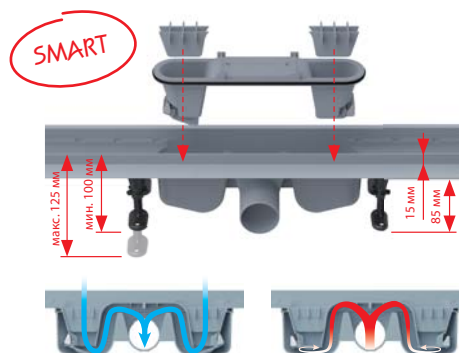


### TILE

Решетка под кладку плитки



Количество (упаковка) LINE-850	1 шт.
Размеры (шт.) LINE-850	890×20×55 мм
Вес (шт.) LINE-850	0,6485 кг



### APZ2022 Optimal

Водоотводящий желоб с порогами из нержавеющей стали для перфорированной решетки или решетки под кладку плитки, без гидрозатвора (550, 650, 750, 850 мм)



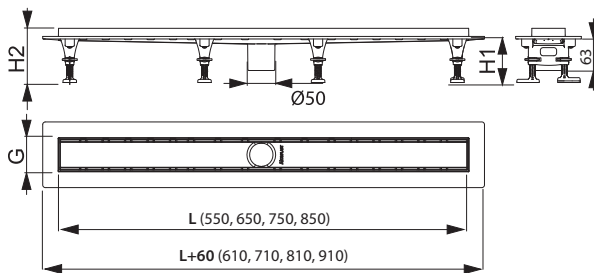
**6**  
ЛЕТ ГАРАНТИИ

### APZ2012 Optimal

Водоотводящий желоб с порогами для перфорированной решетки или решетки под кладку плитки, без гидрозатвора (550, 650, 750, 850 мм)



**6**  
ЛЕТ ГАРАНТИИ



	APZ2012	APZ2022
Минимальная толщина бетона (H1)	85 мм	85 мм
Общая высота монтажа (H2)	100–125 мм	101–126 мм
Ширина ниши желоба (G)	61,5 мм	63 мм
Сток воды желоба (EN 1253-1)	>80 л/мин	>80 л/мин
Сточная труба	Ø50	Ø50
Группа нагрузки (EN 1253-1)		K3 = макс. 300 кг
Материал – тело желоба	полипропилен	нержавеющая сталь DIN 1.4301 / полипропилен
Материал – гидрозатвор		полипропилен
Длина желоба (L)		550, 650, 750, 850 мм

Количество (упаковка) APZ2012-850	14 шт.
Размеры (шт.) APZ2012-850	920×143×106 мм
Вес (шт.) APZ2012-850	1,3051 кг

### LINE

Нержавеющая сталь-глянец / Нержавеющая сталь-мат



### PURE

Нержавеющая сталь-глянец / Нержавеющая сталь-мат



### CUBE

Нержавеющая сталь-глянец / Нержавеющая сталь-мат



### HOPE

Нержавеющая сталь-глянец / Нержавеющая сталь-мат



### BUBLE

Нержавеющая сталь-глянец / Нержавеющая сталь-мат



### DREAM

Нержавеющая сталь-глянец / Нержавеющая сталь-мат



### SOLID

Нержавеющая сталь-мат



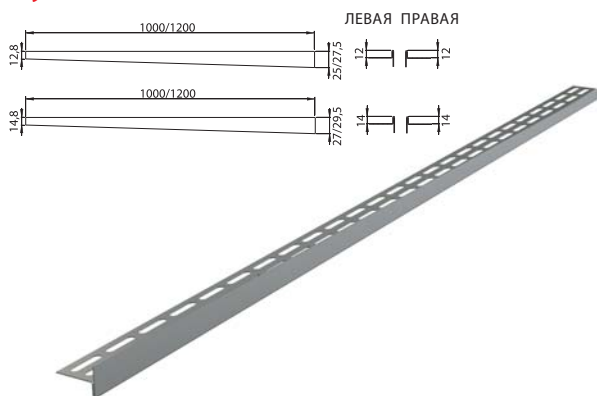
### TILE

Решетка под кладку плитки



Количество (упаковка) LINE-850	1 шт.
Размеры (шт.) LINE-850	890×20×55 мм
Вес (шт.) LINE-850	0,6485 кг

### Рейка из нержавеющей стали для пола с уклоном



Количество (упаковка)	1 шт.
Размеры (шт.)	1000×36×27,5 мм
Материал	нержавеющая сталь DIN 1.4301

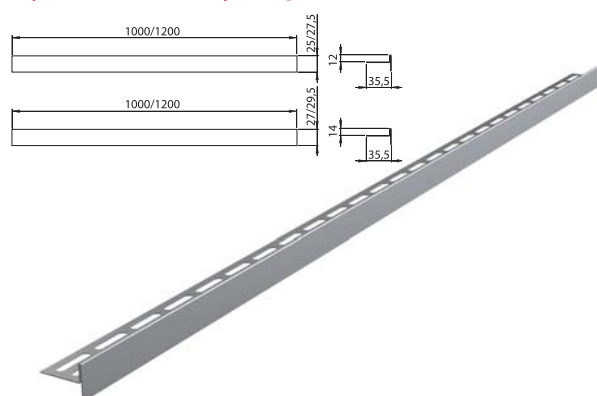
Таблица вариантов реек из нержавеющей стали для пола с уклоном

Артикул	Высота воротника	Длина (мм)	Тип	Вариант
APZ 901M/1000	12	1000	левая	матовая
APZ 902M/1000	12	1000	правая	матовая
APZ 903M/1000	14	1000	левая	матовая
APZ 904M/1000	14	1000	правая	матовая

Артикул	Высота воротника	Длина (мм)	Тип	Вариант
APZ 901M/1200	12	1200	левая	матовая
APZ 902M/1200	12	1200	правая	матовая
APZ 903M/1200	14	1200	левая	матовая
APZ 904M/1200	14	1200	правая	матовая

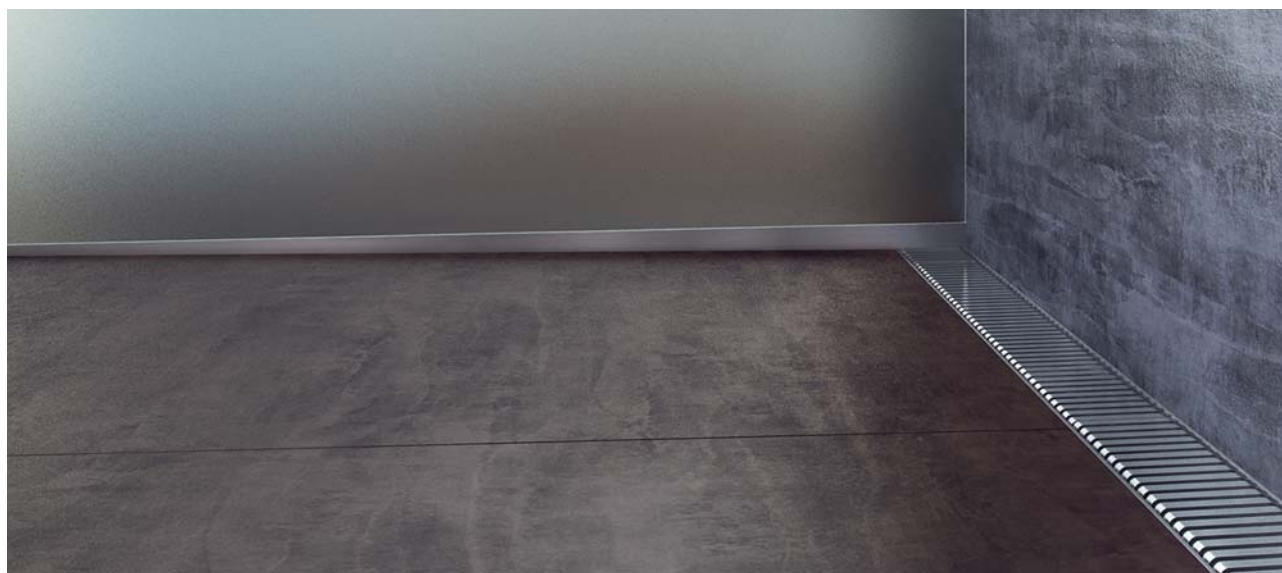
### Рейка из нержавеющей стали для пола с уклоном – двусторонняя



Количество (упаковка)	1 шт.
Размеры (шт.)	1000×36×27 мм
Материал	нержавеющая сталь DIN 1.4301

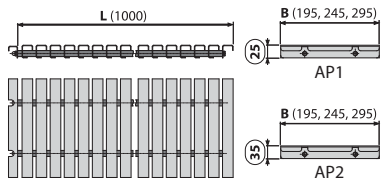
Таблица вариантов реек из нержавеющей стали для пола с уклоном

Артикул	Высота воротника	Длина (мм)	Тип	Вариант
APZ 905M/1000	12	1000	двусторонняя	матовая
APZ 905M/1200	12	1200	двусторонняя	матовая
APZ 906M/1000	14	1000	двусторонняя	матовая
APZ 906M/1200	14	1200	двусторонняя	матовая



### AP1, AP2

Решетка для бассейна без антискользящей поверхности

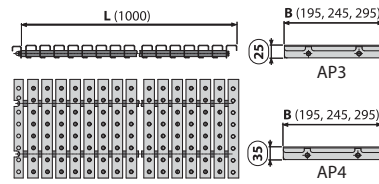


**5**  
ЛЕТ ГАРАНТИИ

Количество (упаковка)	1 шт.
Количество (палета)	– шт.
Материал	нержавеющая сталь AISI 316, DIN 1.4401

### AP3, AP4

Решетка для бассейна с антискользящей поверхностью

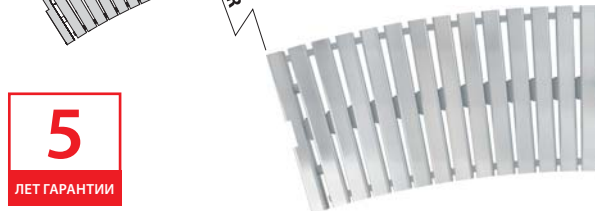
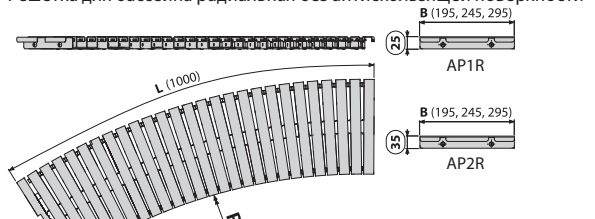


**5**  
ЛЕТ ГАРАНТИИ

Количество (упаковка)	1 шт.
Количество (палета)	– шт.
Материал	нержавеющая сталь AISI 316, DIN 1.4401

### AP1R, AP2R

Решетка для бассейна радиальная без антискользящей поверхности

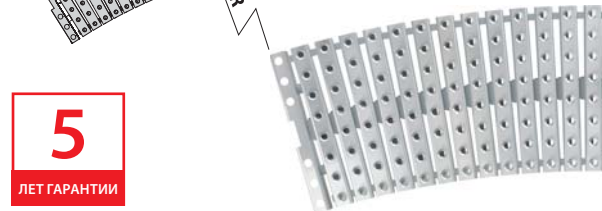
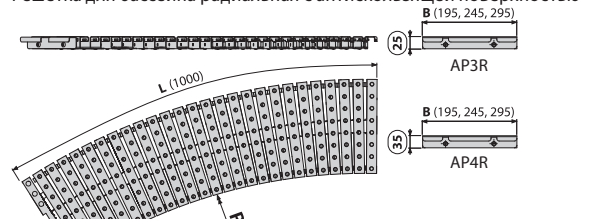


**5**  
ЛЕТ ГАРАНТИИ

Количество (упаковка)	1 шт.
Количество (палета)	– шт.
Материал	нержавеющая сталь AISI 316, DIN 1.4401

### AP3R, AP4R

Решетка для бассейна радиальная с антискользящей поверхностью



**5**  
ЛЕТ ГАРАНТИИ

Количество (упаковка)	1 шт.
Количество (палета)	– шт.
Материал	нержавеющая сталь AISI 316, DIN 1.4401

**Атипичная конструкция продукта:**

Нестандартные размеры и другие специальные решения могут быть изготовлены по индивидуальному проекту под заказ (длина, форма, размещение сифона, тип нержавеющей стали, и т. д.).







# Промышленный дренаж из нержавеющей стали

Коробчатые желоба	90
Щелевые желоба	92
Дренажные желоба	94

**APR1-1150**

Промышленный сливной трап из нержавеющей стали AISI 304

**APR1-1250**

Промышленный сливной трап из нержавеющей стали AISI 316L



Количество (упаковка)	—
Количество (палета)	—
Материал	нержавеющая сталь 1,5 мм

**APR1-1151**

Промышленный сливной трап с коробчатым выпуском из нержавеющей стали AISI 304

**APR1-1251**

Промышленный сливной трап с коробчатым выпуском из нержавеющей стали AISI 316L



Количество (упаковка)	—
Количество (палета)	—
Материал	нержавеющая сталь 1,5 мм

**APR1-1152**

Промышленный сливной трап с двумя коробчатыми выпусками из нержавеющей стали AISI 304

**APR1-1252**

Промышленный сливной трап с двумя коробчатыми выпусками из нержавеющей стали AISI 316L



Количество (упаковка)	—
Количество (палета)	—
Материал	нержавеющая сталь 1,5 мм

**APR1-1102**

Промышленный коробчатый желоб угловой из нержавеющей стали AISI 304

**APR1-1202**

Промышленный коробчатый желоб угловой из нержавеющей стали AISI 316L



Количество (упаковка)	—
Количество (палета)	—
Материал	нержавеющая сталь 1,5 мм

**APR1-1101**

Промышленный коробчатый желоб из нержавеющей стали AISI 304

**APR1-1201**

Промышленный коробчатый желоб из нержавеющей стали AISI 316L



Количество (упаковка)	—
Количество (палета)	—
Материал	нержавеющая сталь 1,5 мм

**APR1-1101S**

Промышленный коробчатый желоб наклонный из нержавеющей стали AISI 304

**APR1-1201S**

Промышленный коробчатый желоб наклонный из нержавеющей стали AISI 316L



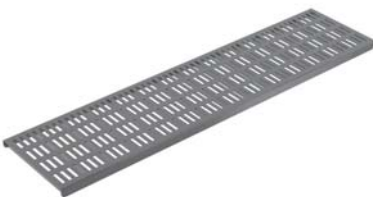
Количество (упаковка)	—
Количество (палета)	—
Материал	нержавеющая сталь 1,5 мм

**APR1-1132**

Защитная решетка для промышленного коробчатого желоба из нержавеющей стали AISI 304

**APR1-1232**

Защитная решетка для промышленного коробчатого желоба из нержавеющей стали AISI 316L



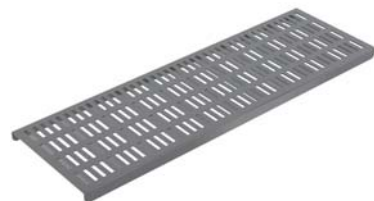
Количество (упаковка)	—
Количество (палета)	—
Материал	нержавеющая сталь 1,5 мм

**APR1-1133**

Защитная решетка для промышленного коробчатого желоба углового из нержавеющей стали AISI 304

**APR1-1233**

Защитная решетка для промышленного коробчатого желоба углового из нержавеющей стали AISI 316L



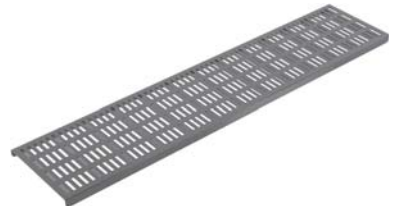
Количество (упаковка)	—
Количество (палета)	—
Материал	нержавеющая сталь 1,5 мм

**APR1-1134**

Защитная решетка для промышленных трапов APR1 с выпуском из нержавеющей стали AISI 304

**APR1-1234**

Защитная решетка для промышленных трапов APR1 с выпуском из нержавеющей стали AISI 316L



Количество (упаковка)	—
Количество (палета)	—
Материал	нержавеющая сталь 1,5 мм

### APR1-1131

Защитная решетка для промышленных трапов APR1 из нержавеющей стали AISI 304

### APR1-1231

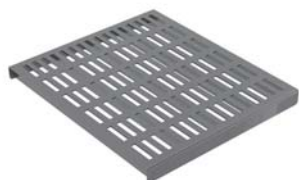
Защитная решетка для промышленных трапов APR1 из нержавеющей стали AISI 316L

### APR1-P109

Торцевая заглушка для коробчатого желоба AISI 304

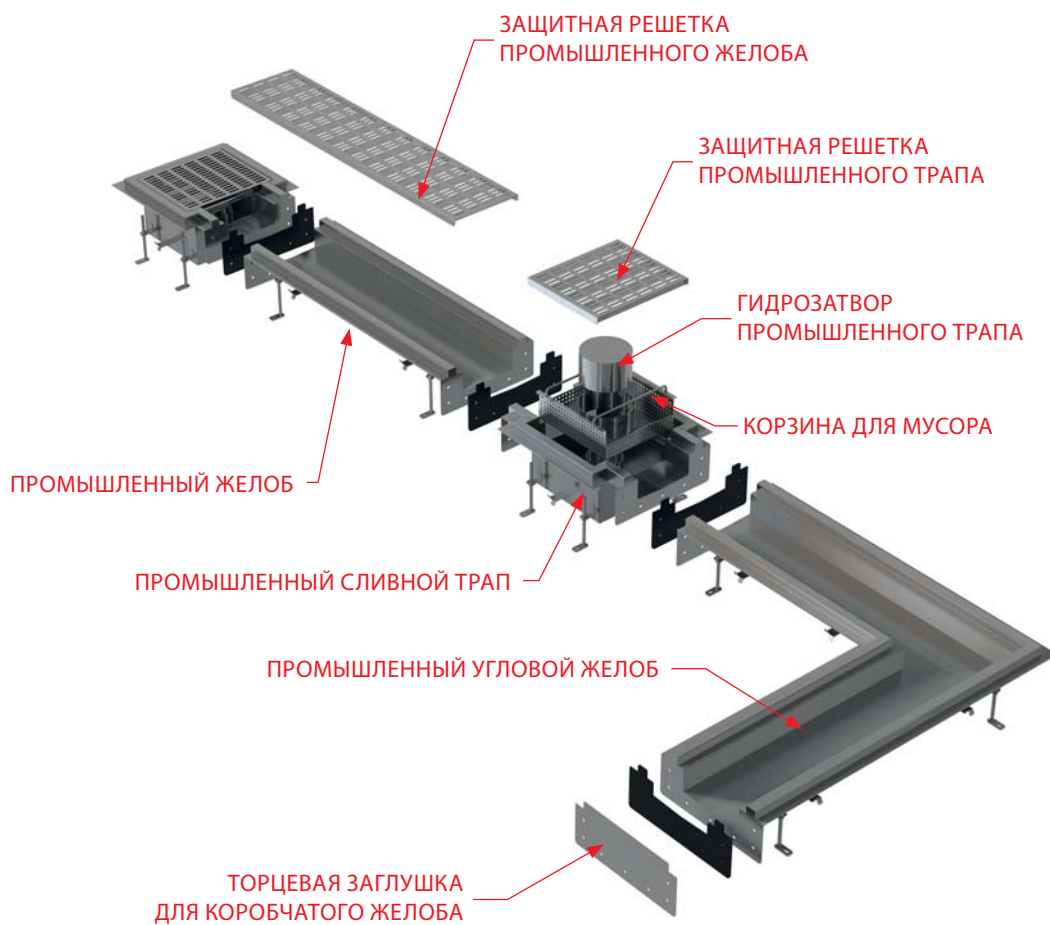
### APR1-P010

Торцевая заглушка для коробчатого желоба AISI 316L



Количество (упаковка)	-
Количество (палета)	-
Материал	нержавеющая сталь 1,5 мм

Количество (упаковка)	-
Количество (палета)	-
Материал	нержавеющая сталь 1,5 мм



**APR2-1150**

Промышленный сливной трап из нержавеющей стали AISI 304

**APR2-1250**

Промышленный сливной трап из нержавеющей стали AISI 316L



Количество (упаковка)	—
Количество (палета)	—
Материал	нержавеющая сталь 1,5 мм

**APR2-1151**

Промышленный сливной трап с щелевым выпуском из нержавеющей стали AISI 304

**APR2-1251**

Промышленный сливной трап с щелевым выпуском из нержавеющей стали AISI 316L



Количество (упаковка)	—
Количество (палета)	—
Материал	нержавеющая сталь 1,5 мм

**APR2-1152**

Промышленный сливной трап с двумя щелевыми выпусками из нержавеющей стали AISI 304

**APR2-1252**

Промышленный сливной трап с двумя щелевыми выпусками из нержавеющей стали AISI 316L



Количество (упаковка)	—
Количество (палета)	—
Материал	нержавеющая сталь 1,5 мм

**APR2-1102**

Промышленный угловой желоб щелевой из нержавеющей стали AISI 304

**APR2-1202**

Промышленный угловой желоб щелевой из нержавеющей стали AISI 316L



Количество (упаковка)	—
Количество (палета)	—
Материал	нержавеющая сталь 1,5 мм

**APR2-1101**

Промышленный желоб щелевой из нержавеющей стали AISI 304

**APR2-1201**

Промышленный желоб щелевой из нержавеющей стали AISI 316L



Количество (упаковка)	—
Количество (палета)	—
Материал	нержавеющая сталь 1,5 мм

**APR2-1101S**

Промышленный желоб щелевой наклонный из нержавеющей стали AISI 304

**APR2-1201S**

Промышленный желоб щелевой наклонный из нержавеющей стали AISI 316L



Количество (упаковка)	—
Количество (палета)	—
Материал	нержавеющая сталь 1,5 мм

**APR2-1131**

Защитная решетка для промышленных трапов APR2 из нержавеющей стали AISI 304

**APR2-1231**

Защитная решетка для промышленных трапов APR2 из нержавеющей стали AISI 316L



Количество (упаковка)	—
Количество (палета)	—
Материал	нержавеющая сталь 1,5 мм

**APR2-P109**

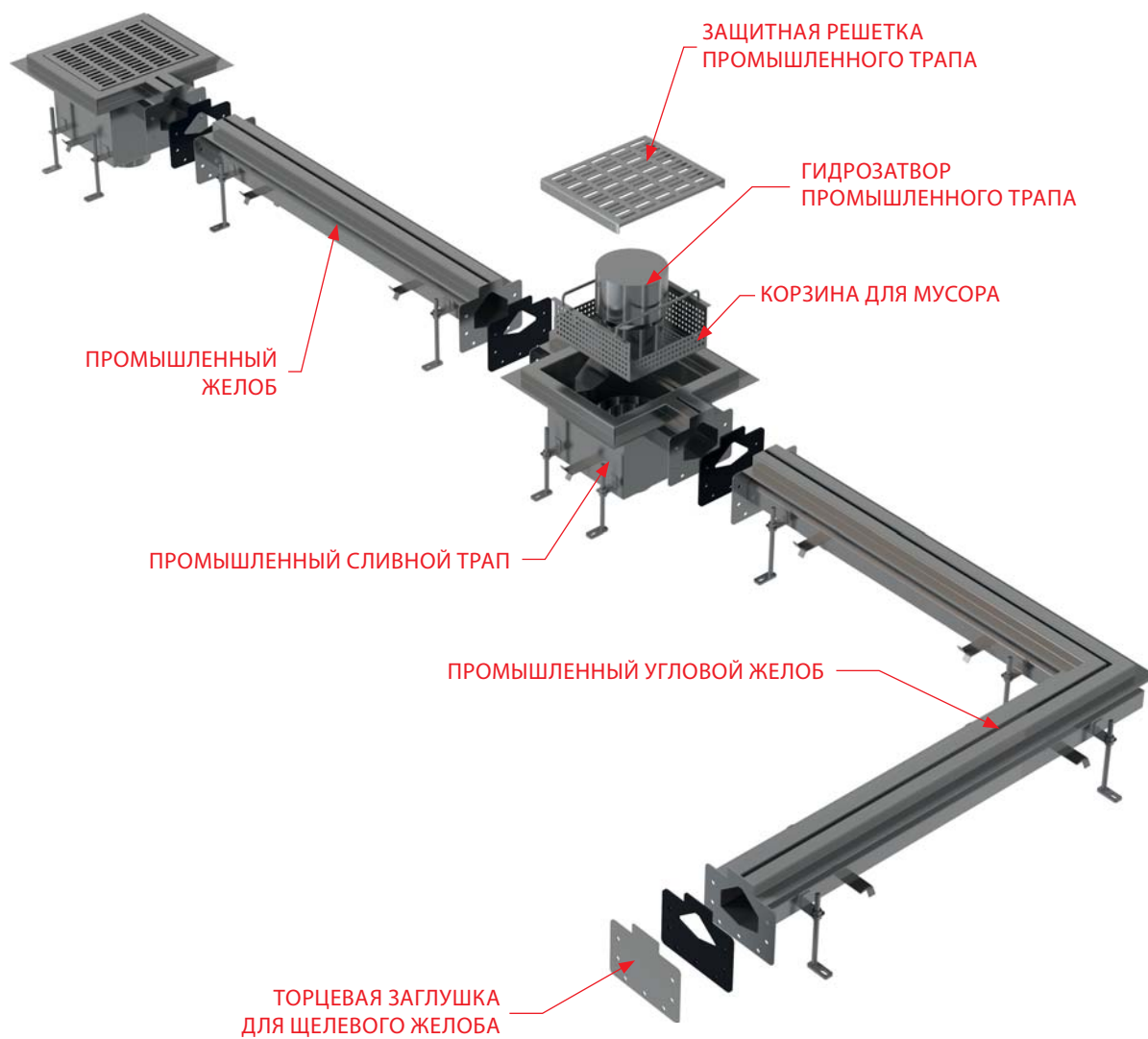
Торцевая заглушка для щелевого желоба AISI 304

**APR2-P010**

Торцевая заглушка для щелевого желоба AISI 316L



Количество (упаковка)	—
Количество (палета)	—
Материал	нержавеющая сталь 1,5 мм

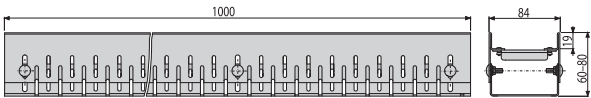


**ADZ101V**

Дренажный желоб 75 мм регулируемый, оцинкованная сталь

**ADZ301V**

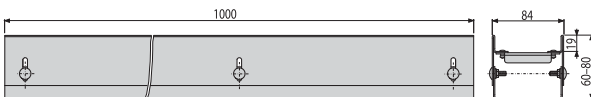
Дренажный желоб 75 мм регулируемый, нержавеющая сталь



Количество (упаковка)	1 шт.
Количество (палета)	100 шт.
Материал	оцинкованная сталь/нержавеющая сталь

**ADZ331V**

Дренажный желоб 75 мм регулируемый, нержавеющая сталь



Количество (упаковка)	1 шт.
Количество (палета)	- шт.
Материал	нержавеющая сталь

**ADZ-R101**

Решетка для дренажного желоба 75 мм, оцинкованная сталь

**ADZ-R301**

Решетка для дренажного желоба 75 мм, нержавеющая сталь



**ADZ-R102**

Решетка для дренажного желоба 75 мм, оцинкованная сталь

**ADZ-R302**

Решетка для дренажного желоба 75 мм, нержавеющая сталь



**ADZ-R103**

Решетка для дренажного желоба 75 мм, оцинкованная сталь

**ADZ-R303**

Решетка для дренажного желоба 75 мм, нержавеющая сталь



**ADZ-R304**

Решетка для дренажного желоба 75 мм, нержавеющая сталь



**ADZ-P003**

Заглушка для дренажных желобов 75 мм, оцинкованная сталь

**ADZ-P007**

Перемычка для дренажных желобов 75 мм, оцинкованная сталь

**ADZ-P001**

Заглушка для дренажных желобов 75 мм, нержавеющая сталь

**ADZ-P005**

Перемычка для дренажных желобов 75 мм, нержавеющая сталь

**ADZ-P011**

Заглушка для дренажных желобов 75 мм, нержавеющая сталь



Количество (упаковка)	-
Количество (палета)	-
Материал	оцинкованная сталь/нержавеющая сталь



Количество (упаковка)	-
Количество (палета)	-
Материал	оцинкованная сталь/нержавеющая сталь



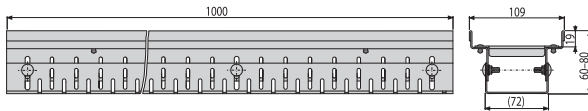
Количество (упаковка)	1
Количество (палета)	-
Материал	нержавеющая сталь

**ADZ102V**

Дренажный желоб 100 мм регулируемый, оцинкованная сталь

**ADZ302V**

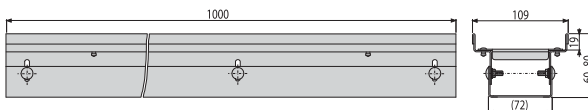
Дренажный желоб 100 мм регулируемый, нержавеющая сталь



Количество (упаковка)	1 шт.
Количество (палета)	100 шт.
Материал	оцинкованная сталь/нержавеющая сталь

**ADZ332V**

Дренажный желоб 100 мм регулируемый, нержавеющая сталь



Количество (упаковка)	1 шт.
Количество (палета)	-- шт.
Материал	нержавеющая сталь

**ADZ-P004**

Заглушка для дренажных желобов 100 мм, оцинкованная сталь

**ADZ-P008**

Перемычка для дренажных желобов 100 мм, оцинкованная сталь

**ADZ-P002**

Заглушка для дренажных желобов 100 мм, нержавеющая сталь

**ADZ-P006**

Перемычка для дренажных желобов 100 мм, нержавеющая сталь

**ADZ-P012**

Заглушка для дренажных желобов 100 мм, нержавеющая сталь



Количество (упаковка)	—
Количество (палета)	—
Материал	оцинкованная сталь/нержавеющая сталь



Количество (упаковка)	—
Количество (палета)	—
Материал	оцинкованная сталь/нержавеющая сталь



Количество (упаковка)	11
Количество (палета)	—
Материал	нержавеющая сталь

**ADZ-R121**

Решетка для дренажного желоба 100 мм, оцинкованная сталь

**ADZ-R321**

Решетка для дренажного желоба 100 мм, нержавеющая сталь


**ADZ-R122**

Решетка для дренажного желоба 100 мм, оцинкованная сталь

**ADZ-R322**

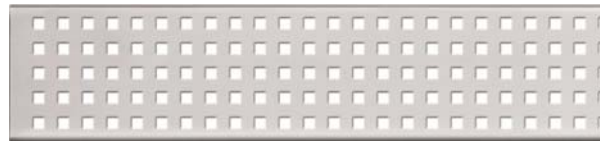
Решетка для дренажного желоба 100 мм, нержавеющая сталь


**ADZ-R123**

Решетка для дренажного желоба 100 мм, оцинкованная сталь

**ADZ-R323**

Решетка для дренажного желоба 100 мм, нержавеющая сталь


**ADZ-R324**

Решетка для дренажного желоба 100 мм, нержавеющая сталь

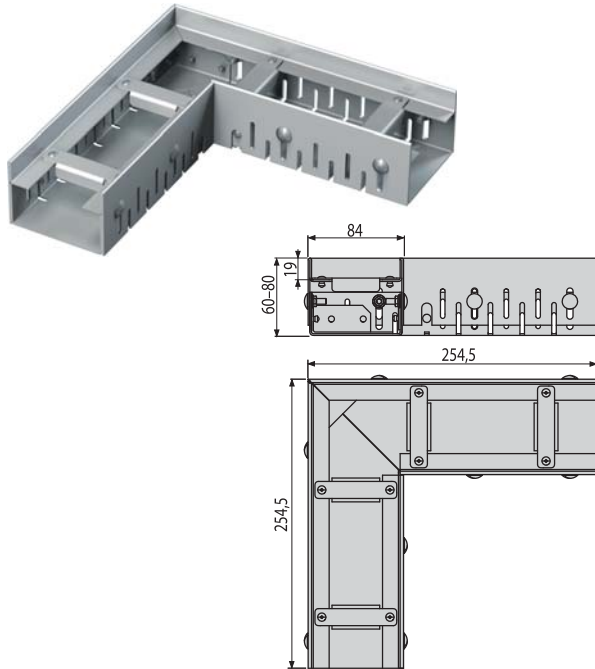


**ADZ101VR**

Дренажный угловой желоб 75 мм регулируемый, оцинкованная сталь

**ADZ301VR**

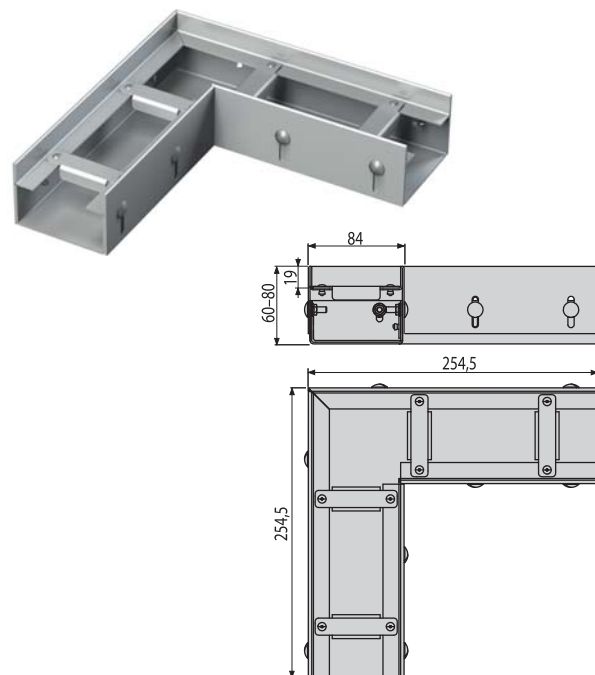
Дренажный угловой желоб 75 мм регулируемый, нержавеющая сталь



Количество (упаковка)	1 шт.
Количество (палета)	100 шт.
Материал	оцинкованная сталь/нержавеющая сталь

**ADZ331VR**

Дренажный угловой желоб 75 мм регулируемый, нержавеющая сталь



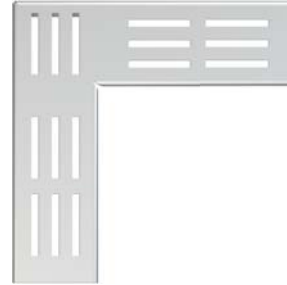
Количество (упаковка)	1 шт.
Количество (палета)	100 шт.
Материал	оцинкованная сталь/нержавеющая сталь

**ADZ-R101R**

Решетка для дренажного углового желоба 75 мм, оцинкованная сталь

**ADZ-R301R**

Решетка для дренажного углового желоба 75 мм, нержавеющая сталь

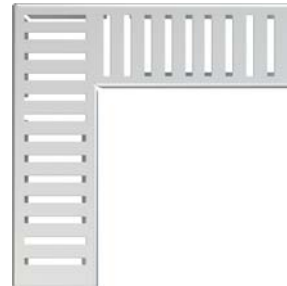


**ADZ-R102R**

Решетка для дренажного углового желоба 75 мм, оцинкованная сталь

**ADZ-R302R**

Решетка для дренажного углового желоба 75 мм, нержавеющая сталь

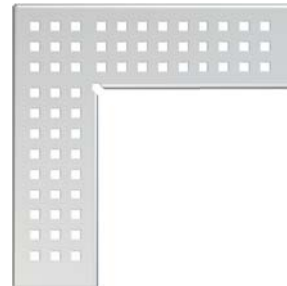


**ADZ-R103R**

Решетка для дренажного углового желоба 75 мм, оцинкованная сталь

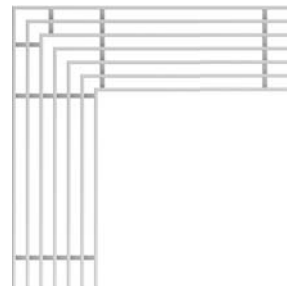
**ADZ-R303R**

Решетка для дренажного углового желоба 75 мм, нержавеющая сталь



**ADZ-R304R**

Решетка для дренажного углового желоба 75 мм, нержавеющая сталь



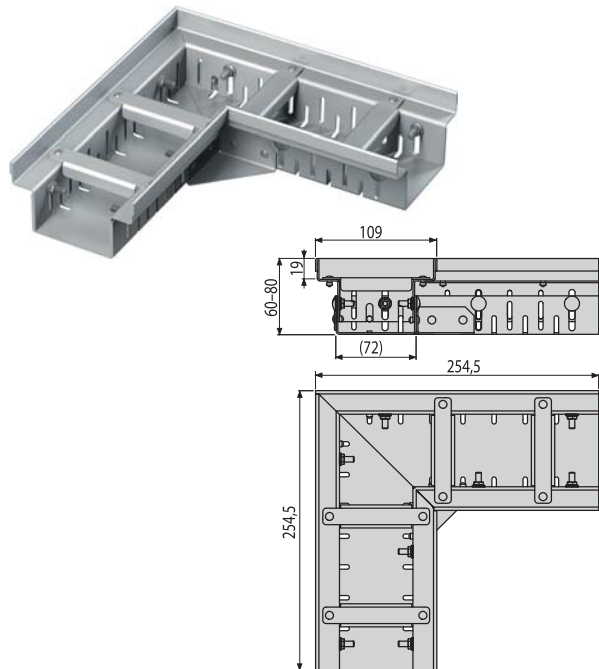


**ADZ102VR**

Дренажный угловой желоб 100 мм регулируемый, оцинкованная сталь

**ADZ302VR**

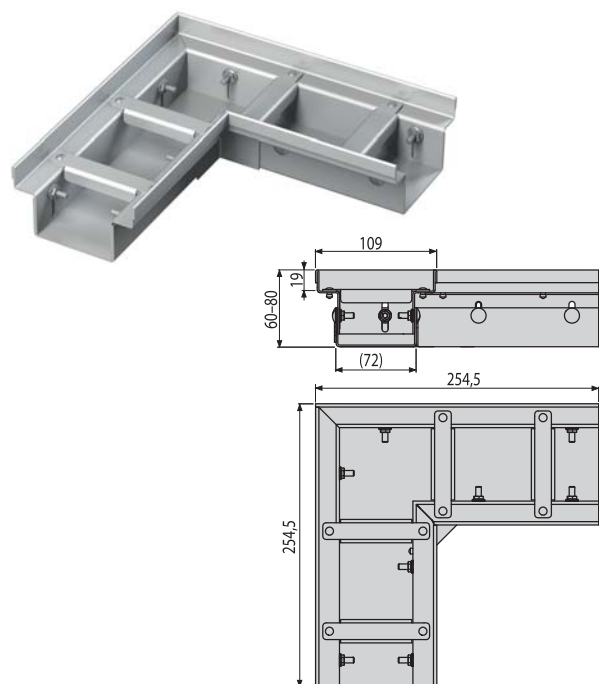
Дренажный угловой желоб 100 мм регулируемый, нержавеющая сталь



Количество (упаковка)	1 шт.
Количество (палета)	100 шт.
Материал	оцинкованная сталь/нержавеющая сталь

**ADZ332VR**

Дренажный угловой желоб 100 мм регулируемый, нержавеющая сталь



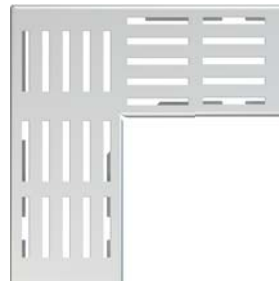
Количество (упаковка)	1 шт.
Количество (палета)	100 шт.
Материал	оцинкованная сталь/нержавеющая сталь

**ADZ-R121R**

Решетка для дренажного углового желоба 100 мм, оцинкованная сталь

**ADZ-R321R**

Решетка для дренажного углового желоба 100 мм, нержавеющая сталь

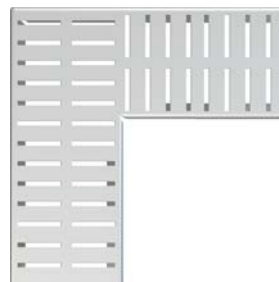


**ADZ-R122R**

Решетка для дренажного углового желоба 100 мм, оцинкованная сталь

**ADZ-R322R**

Решетка для дренажного углового желоба 100 мм, нержавеющая сталь

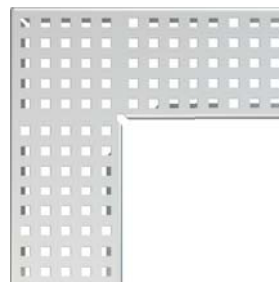


**ADZ-R123R**

Решетка для дренажного углового желоба 100 мм, оцинкованная сталь

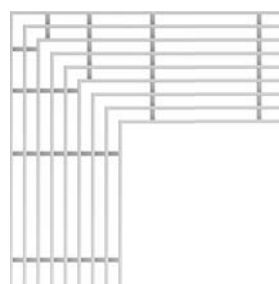
**ADZ-R323R**

Решетка для дренажного углового желоба 100 мм, нержавеющая сталь



**ADZ-R324R**

Решетка для дренажного углового желоба 100 мм, нержавеющая сталь





# Поверхностный дренаж

Дренажные каналы _____	100
Дренажные каналы HOME (класс нагрузки A15)	100
Дренажные каналы HOME+ (класс нагрузки A15)	100
Дренажные каналы STANDARD (класс нагрузки B125)	101
Дренажные каналы PROFI (класс нагрузки C250)	102
Дренажные каналы TOP (класс нагрузки D400)	104
Щелевые дренажные каналы (класс нагрузки C250)	105
Дренажные каналы – комплектующие	109
Универсальные ливнеотводы _____	110
Универсальные ливнеотводы – комплектующие _____	110

### AVZ101-R101

Дренажный канал 100 мм без рамы с оцинкованной решеткой «Т» профиль A15



Количество (упаковка)	1 шт.
Количество (палета)	60 шт.
Материал	полипропилен обогащенный тальком

### AVZ101R-R101S

Пескоуловитель для дренажного канала AVZ101 без рамы с оцинкованной решеткой «Т» профиль A15



Количество (упаковка)	1 шт.
Количество (палета)	24 шт.
Материал	полипропилен обогащенный тальком

### AVZ102-R102

Дренажный канал 100 мм с пластиковой рамой и оцинкованной решеткой «С» профиль A15



Количество (упаковка)	1 шт.
Количество (палета)	60 шт.
Материал	полипропилен обогащенный тальком

### AVZ102R-R102S

Пескоуловитель для дренажного канала AVZ102 с пластиковой рамой и оцинкованной решеткой «С» профиль A15



Количество (упаковка)	1 шт.
Количество (палета)	24 шт.
Материал	полипропилен обогащенный тальком

### AVZ104-R401

Дренажный канал 100 мм с пластиковой рамой и пластиковой решеткой A15



Количество (упаковка)	1 шт.
Количество (палета)	60 шт.
Материал	полипропилен обогащенный тальком

### AVZ104R-R401

Пескоуловитель для дренажного канала AVZ104 с пластиковой рамой и пластиковой решеткой A15



Количество (упаковка)	1 шт.
Количество (палета)	24 шт.
Материал	полипропилен обогащенный тальком

### AVZ104-R402

Дренажный канал 100 мм с пластиковой рамой и решеткой из композитного материала B125



Количество (упаковка)	1 шт.
Количество (палета)	60 шт.
Материал	полипропилен обогащенный тальком

### AVZ104R-R402

Пескоуловитель для дренажного канала AVZ104 с пластиковой рамой и решеткой из композитного материала B125



Количество (упаковка)	1 шт.
Количество (палета)	24 шт.
Материал	полипропилен обогащенный тальком

### AVZ102-R103

Дренажный канал 100 мм с пластиковой рамой и оцинкованной решеткой B125



Количество (упаковка)	1 шт.
Количество (палета)	60 шт.
Материал	полипропилен обогащенный тальком

### AVZ102R-R103S

Пескоуловитель для дренажного канала AVZ102 с пластиковой рамой и оцинкованной решеткой B125



Количество (упаковка)	1 шт.
Количество (палета)	24 шт.
Материал	полипропилен обогащенный тальком

### AVZ103-R403

Дренажный канал 100 мм с металлической рамой и решеткой из композитного материала C250



Количество (упаковка)	1 шт.
Количество (палета)	60 шт.
Материал	полипропилен обогащенный тальком

### AVZ103R-R403

Пескоуловитель для дренажного канала AVZ103 с металлической рамой и решеткой из композитного материала C250



Количество (упаковка)	1 шт.
Количество (палета)	24 шт.
Материал	полипропилен обогащенный тальком

### AVZ103-R202

Дренажный канал 100 мм с металлической рамой и чугунной решеткой C250



Количество (упаковка)	1 шт.
Количество (палета)	30 шт.
Материал	полипропилен обогащенный тальком

### AVZ103R-R202

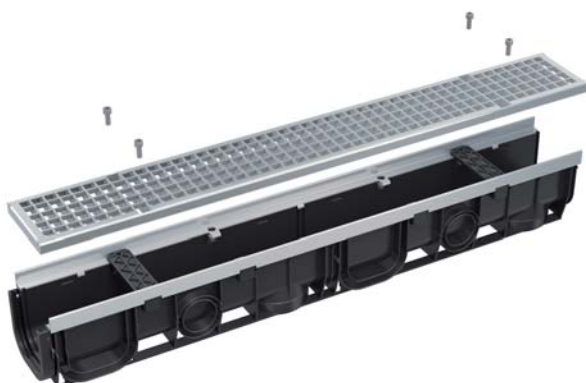
Пескоуловитель для дренажного канала AVZ103 с металлической рамой и чугунной решеткой C250



Количество (упаковка)	1 шт.
Количество (палета)	24 шт.
Материал	полипропилен обогащенный тальком

### AVZ103-R104

Дренажный канал 100 мм с металлической рамой и оцинкованной решеткой C250



Количество (упаковка)	1 шт.
Количество (палета)	30 шт.
Материал	полипропилен обогащенный тальком

### AVZ103R-R104S

Пескоуловитель для дренажного канала AVZ103 с металлической рамой и оцинкованной решеткой C250



Количество (упаковка)	1 шт.
Количество (палета)	24 шт.
Материал	полипропилен обогащенный тальком

**AVZ103-R201**

Дренажный канал 100 мм с металлической рамой и чугунной решеткой D400



Количество (упаковка)	1 шт.
Количество (палета)	30 шт.
Материал	полипропилен обогащенный тальком

**AVZ103R-R201**

Пескоуловитель для дренажного канала AVZ103 с металлической рамой и чугунной решеткой D400



Количество (упаковка)	1 шт.
Количество (палета)	24 шт.
Материал	полипропилен обогащенный тальком



### AVZ101-R121

Щелевой дренажный канал с асимметричной надставкой 100 мм, оцинкованная сталь

### AVZ101-R321

Щелевой дренажный канал с асимметричной надставкой 100 мм, нержавеющая сталь



Количество (упаковка)	1 шт.
Количество (палета)	30 шт.
Материал	полипропилен обогащенный тальком

### AVZ101S-R121R

Щелевой дренажный канал с асимметричной сервисной надставкой 100 мм, оцинкованная сталь

### AVZ101S-R321R

Щелевой дренажный канал с асимметричной сервисной надставкой 100 мм, нержавеющая сталь



Количество (упаковка)	1 шт.
Количество (палета)	30 шт.
Материал	полипропилен обогащенный тальком

### AVZ101R-R121R

Пескоуловитель для дренажного канала с щелевой асимметричной сервисной надставкой 100 мм, оцинкованная сталь

### AVZ101R-R321R

Пескоуловитель для дренажного канала с щелевой асимметричной сервисной надставкой 100 мм, нержавеющая сталь



Количество (упаковка)	1 шт.
Количество (палета)	30 шт.
Материал	полипропилен обогащенный тальком

**AVZ101-R122**

Щелевой дренажный канал с асимметричной надставкой 160 мм, оцинкованная сталь

**AVZ101-R322**

Щелевой дренажный канал с асимметричной надставкой 160 мм, нержавеющая сталь



Количество (упаковка)	1 шт.
Количество (палета)	30 шт.
Материал	полипропилен обогащенный тальком

**AVZ101S-R122R**

Щелевой дренажный канал с асимметричной сервисной надставкой 160 мм, оцинкованная сталь

**AVZ101S-R322R**

Щелевой дренажный канал с асимметричной сервисной надставкой 160 мм, нержавеющая сталь



Количество (упаковка)	1 шт.
Количество (палета)	30 шт.
Материал	полипропилен обогащенный тальком

**AVZ101R-R122R**

Пескоуловитель для дренажного канала с щелевой асимметричной сервисной надставкой 160 мм, оцинкованная сталь

**AVZ101R-R322R**

Пескоуловитель для дренажного канала с щелевой асимметричной сервисной надставкой 160 мм, нержавеющая сталь



Количество (упаковка)	1 шт.
Количество (палета)	30 шт.
Материал	полипропилен обогащенный тальком

### AVZ101-R123

Щелевой дренажный канал с симметричной надставкой 100 мм, оцинкованная сталь

### AVZ101-R323

Щелевой дренажный канал с симметричной надставкой 100 мм, нержавеющая сталь



Количество (упаковка)	1 шт.
Количество (палета)	30 шт.
Материал	полипропилен обогащенный тальком

### AVZ101S-R123R

Щелевой дренажный канал с симметричной сервисной надставкой 100 мм, оцинкованная сталь

### AVZ101S-R323R

Щелевой дренажный канал с симметричной сервисной надставкой 100 мм, нержавеющая сталь



Количество (упаковка)	1 шт.
Количество (палета)	30 шт.
Материал	полипропилен обогащенный тальком

### AVZ101R-R123R

Пескоуловитель для дренажного канала с щелевой симметричной сервисной надставкой 100 мм, оцинкованная сталь

### AVZ101R-R323R

Пескоуловитель для дренажного канала с щелевой симметричной сервисной надставкой 100 мм, нержавеющая сталь



Количество (упаковка)	1 шт.
Количество (палета)	30 шт.
Материал	полипропилен обогащенный тальком

**AVZ101-R124**

Щелевой дренажный канал с симметричной надставкой 160 мм, оцинкованная сталь

**AVZ101-R324**

Щелевой дренажный канал с симметричной надставкой 160 мм, нержавеющая сталь



Количество (упаковка)	1 шт.
Количество (палета)	30 шт.
Материал	полипропилен обогащенный тальком

**AVZ101S-R124R**

Щелевой дренажный канал с симметричной сервисной надставкой 160 мм, оцинкованная сталь

**AVZ101S-R324R**

Щелевой дренажный канал с симметричной сервисной надставкой 160 мм, нержавеющая сталь



Количество (упаковка)	1 шт.
Количество (палета)	30 шт.
Материал	полипропилен обогащенный тальком

**AVZ101R-R124R**

Пескоуловитель для дренажного канала с щелевой симметричной сервисной надставкой 160 мм, оцинкованная сталь

**AVZ101R-R324R**

Пескоуловитель для дренажного канала с щелевой симметричной сервисной надставкой 160 мм, нержавеющая сталь



Количество (упаковка)	1 шт.
Количество (палета)	30 шт.
Материал	полипропилен обогащенный тальком

**AVZ-P001**

Горловина для подключения к канализации DN110



Количество (упаковка)	50 шт.
Количество (палета)	800 шт.
Материал	полипропилен обогащенный тальком

**AVZ-P002**

Замок дренажного канала AVZ102-R102



Количество (упаковка)	1 шт.
Количество (палета)	– шт.
Материал	полипропилен обогащенный тальком

**AVZ-P003**

Адаптер для подключения бокового притока DN50



Количество (упаковка)	50 шт.
Количество (палета)	800 шт.
Материал	полипропилен обогащенный тальком

**AVZ-P004**

Заглушка торцевая с возможностью подключения притока воды DN75



Количество (упаковка)	50 шт.
Количество (палета)	800 шт.
Материал	полипропилен обогащенный тальком

**AVZ-P005**

Заглушка для монтажных отверстий



Количество (упаковка)	1 шт.
Количество (палета)	– шт.
Материал	полипропилен обогащенный тальком

**AVZ-P006**

Фиксирующие прищепки для решетки к дренажному каналу AVZ102-R102



Количество (упаковка)	2 шт.
Количество (палета)	– шт.
Материал	полипропилен обогащенный тальком

**AVZ-P007**

Гидрозатвор для дренажных каналов



Количество (упаковка)	1 шт.
Количество (палета)	– шт.
Материал	полипропилен

**AVZ-P008**

Крючок для изъятия решетки



Количество (упаковка)	1 шт.
Количество (палета)	– шт.
Материал	оцинкованная сталь

**AVZ-P009**

Заглушка для закрытия дренажного канала с торца



Количество (упаковка)	100 шт.
Количество (палета)	1600 шт.
Материал	полипропилен обогащенный тальком

**AVZ-P010**

Торцевой переходник для подключения к канализации DN110



Количество (упаковка)	30 шт.
Количество (палета)	– шт.
Материал	полипропилен обогащенный тальком

**AVZ-P012**

Корзина пескоуловителя для нечистот, нержавеющая сталь



Количество (упаковка)	1 шт.
Количество (палета)	24 шт.
Материал	нержавеющая сталь

**AVZ-P013**

Корзина пескоуловителя для нечистот, оцинкованная сталь



Количество (упаковка)	1 шт.
Количество (палета)	24 шт.
Материал	оцинкованная сталь

### AGV1

Ливнеотвод 300×155/110 мм, сток – прямой, черный



Количество (упаковка)	5 шт.
Количество (палета)	80 шт.
Материал	полипропилен обогащенный стекловолокном

### AGV1S

Ливнеотвод 300×155/110 мм, сток – прямой, серый



Количество (упаковка)	5 шт.
Количество (палета)	80 шт.
Материал	полипропилен обогащенный стекловолокном

### AGV2

Ливнеотвод 300×155/125 мм, сток – прямой, черный



Количество (упаковка)	5 шт.
Количество (палета)	80 шт.
Материал	полипропилен обогащенный стекловолокном

### AGV2S

Ливнеотвод 300×155/125 мм, сток – прямой, серый



Количество (упаковка)	5 шт.
Количество (палета)	80 шт.
Материал	полипропилен обогащенный стекловолокном

### AGV3

Ливнеотвод 300×155/110 мм, сток – боковой, черный



Количество (упаковка)	4 шт.
Количество (палета)	120 шт.
Материал	полипропилен обогащенный стекловолокном

### AGV3S

Ливнеотвод 300×155/110 мм, сток – боковой, серый



Количество (упаковка)	4 шт.
Количество (палета)	120 шт.
Материал	полипропилен обогащенный стекловолокном

### AGV4

Ливнеотвод 300×155/125/110 мм, сток – прямой, черный



Количество (упаковка)	4 шт.
Количество (палета)	60 шт.
Материал	полипропилен обогащенный стекловолокном

### AGV4S

Ливнеотвод 300×155/125/110 мм, сток – прямой, серый



Количество (упаковка)	4 шт.
Количество (палета)	60 шт.
Материал	полипропилен обогащенный стекловолокном

### AGV911

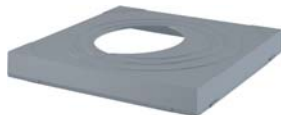
Вставка для водосточной трубы универсальная – черный



Количество (упаковка)	1 шт.
Количество (палета)	– шт.
Материал	полипропилен обогащенный стекловолокном

### AGV911S

Вставка для водосточной трубы универсальная – серый



Количество (упаковка)	1 шт.
Количество (палета)	– шт.
Материал	полипропилен обогатненный стекловолокном

### AGV941

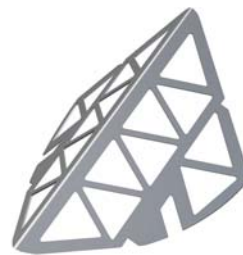
Корзина из нержавеющей стали



Количество (упаковка)	70 шт.
Количество (палета)	1120 шт.
Материал	нержавеющая сталь

### AGV942

Решетка из нержавеющей стали боковая



Количество (упаковка)	100 шт.
Количество (палета)	2800 шт.
Материал	нержавеющая сталь

#### ЗАМОК КРЫШКИ

- При отводе большого объема воды замок препятствует открытию крышки и утечке воды
- Ограничение доступа детей
- В случае необходимости замок крышки легко вынимается



#### КОЛЬЦА

- Они являются неотъемлемой частью упаковки
- Диаметр 80, 90, 100, 110, 125 мм
- Предназначены для подключения системы водосточных труб к канализации любых размеров



#### КОРЗИНА ДЛЯ СБОРА МУСОРА

- Предназначена для сбора крупных загрязнений (в основном листьев), а также предотвращает засорение канализационной трубы
- Узкое ребристое дно позволяет постепенное падение тлеющих листьев в канализацию
- Корзина легко снимается для тщательной очистки



#### ЗАТВОР

- Обладает широким температурным диапазоном и ограничивает попадание канализационных газов
- Предотвращает проникновение грызунов из канализации
- Закрывается под действием собственного веса и защищен от срыва при наводнении
- В случае снятия замка крышки ливнеотвода, затвор предотвращает разбрызгивание воды



#### МАТЕРИАЛ

- Полипропилен обогатненный стекловолокном
- Материал обладает высокой механической прочностью и широким температурным диапазоном
- УФ-стабильный, пластмасса сохраняет стабильный цвет и форму
- Цвет черный, серый

#### КОНСТРУКЦИЯ

- Устойчив к деформации при сборке и нагрузке (класс К3 – 300 кг)
- Производство ливнеотвода с ребристой поверхностью обеспечивает стабильность при монтаже
- Конструкция водоприемной воронки ливнеотвода позволяет быстрый сток воды в канализацию
- Сток воды 390 л/мин
- Диаметр 110, 125 мм или 125/110 мм







# Сливные трапы

Сливные трапы из нержавеющей стали _____	114
Сливные трапы с дизайн решеткой _____	115
Сливные трапы с решеткой из нержавеющей стали _____	115
Сливные трапы с решеткой из пластика _____	117
Сливные трапы – комплектующие _____	119
Гидроизоляционная фольга _____	120

### APV110

Сливной трап из нержавеющей стали экстра низкий 130×130 мм боковой сток, без решетки, гидрозатвор мокрый



Сток воды	40 л/мин
Материал	нержавеющая сталь
Количество (упаковка)	6 шт.
Количество (палета)	120 шт.

### APV120

Сливной трап из нержавеющей стали низкий 130×130 мм боковой сток, без решетки, гидрозатвор мокрый



Сток воды	50 л/мин
Материал	нержавеющая сталь
Количество (упаковка)	1 шт.
Количество (палета)	120 шт.

### APV130

Сливной трап из нержавеющей стали 130×130 мм боковой сток, без решетки, гидрозатвор мокрый



Сток воды	58 л/мин
Материал	нержавеющая сталь
Количество (упаковка)	1 шт.
Количество (палета)	120 шт.

### MPV011

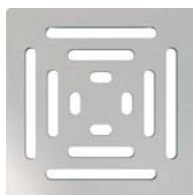
Решетка для сливных трапов из нержавеющей стали 102×102 мм, нержавеющая сталь



Материал	нержавеющая сталь
Количество (упаковка)	1 шт.
Количество (палета)	– шт.

### MPV012

Решетка для сливных трапов из нержавеющей стали 102×102 мм, нержавеющая сталь



Материал	нержавеющая сталь
Количество (упаковка)	1 шт.
Количество (палета)	– шт.

### MPV013

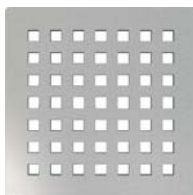
Решетка для сливных трапов из нержавеющей стали 92×92 мм, нержавеющая сталь



Материал	нержавеющая сталь
Количество (упаковка)	1 шт.
Количество (палета)	– шт.

### MPV014

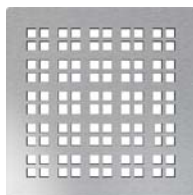
Решетка для сливных трапов из нержавеющей стали 102×102 мм, нержавеющая сталь



Материал	нержавеющая сталь
Количество (упаковка)	1 шт.
Количество (палета)	– шт.

### MPV015

Решетка для сливных трапов из нержавеющей стали 102×102 мм, нержавеющая сталь



Материал	нержавеющая сталь
Количество (упаковка)	1 шт.
Количество (палета)	– шт.

### MPV016

Решетка для сливных трапов из нержавеющей стали 92×92 мм, под кладку плитки



Материал	нержавеющая сталь
Количество (упаковка)	1 шт.
Количество (палета)	– шт.

### APV101

Сливной трап 105×105/50 мм боковой сток, решетка из нержавеющей стали, гидрозатвор мокрый



Сток воды	46 л/мин
Материал	полипропилен
Количество (упаковка)	8 шт.
Количество (палета)	160 шт.

### APV102

Сливной трап 105×105/50 мм боковой сток, решетка из нержавеющей стали, гидрозатвор мокрый



Сток воды	46 л/мин
Материал	полипропилен
Количество (упаковка)	8 шт.
Количество (палета)	160 шт.

### APV103

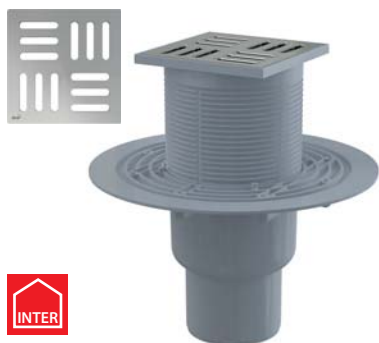
Сливной трап 105×105/50 мм боковой сток, решетка из нержавеющей стали, гидрозатвор мокрый



Сток воды	46 л/мин
Материал	полипропилен
Количество (упаковка)	8 шт.
Количество (палета)	160 шт.

### APV201

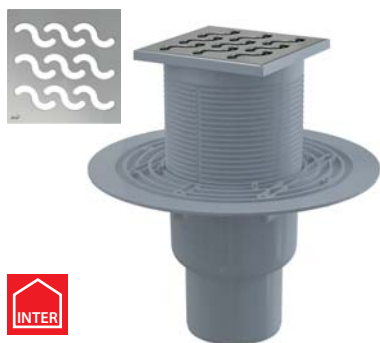
Сливной трап 105×105/50/75 мм прямой сток, решетка из нержавеющей стали, гидрозатвор мокрый



Сток воды	46 л/мин
Материал	полипропилен
Количество (упаковка)	8 шт.
Количество (палета)	160 шт.

### APV202

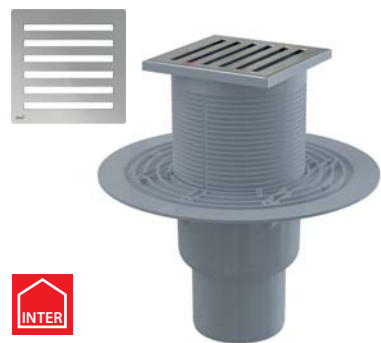
Сливной трап 105×105/50/75 мм прямой сток, решетка из нержавеющей стали, гидрозатвор мокрый



Сток воды	44 л/мин
Материал	полипропилен
Количество (упаковка)	8 шт.
Количество (палета)	160 шт.

### APV203

Сливной трап 105×105/50/75 мм прямой сток, решетка из нержавеющей стали, гидрозатвор мокрый



Сток воды	46 л/мин
Материал	полипропилен
Количество (упаковка)	8 шт.
Количество (палета)	160 шт.

### APV3344

Сливной трап 105×105/50/75 мм боковой сток, решетка из нержавеющей стали, фланец из нержавеющей стали, воротник изоляции 2-го уровня, гидрозатвор сухой и мокрый



Сток воды	46/62 л/мин
Материал	полипропилен
Количество (упаковка)	8 шт.
Количество (палета)	128 шт.

### APV4344

Сливной трап 105×105/50/75 мм прямой сток, решетка из нержавеющей стали, фланец из нержавеющей стали, воротник изоляции 2-го уровня, гидрозатвор сухой и мокрый



Сток воды	46/62 л/мин
Материал	полипропилен
Количество (упаковка)	8 шт.
Количество (палета)	160 шт.

### APV3444

Сливной трап 150×150/50/75 мм боковой сток, решетка из нержавеющей стали, фланец из нержавеющей стали, воротник изоляции 2-го уровня, гидрозатвор сухой и мокрый



Сток воды	46/62 л/мин
Материал	полипропилен
Количество (упаковка)	8 шт.
Количество (палета)	128 шт.

**APV4444**

Сливной трап 150×150/50/75 мм прямой сток, решетка из нержавеющей стали, фланец из нержавеющей стали, воротник изоляции 2-го уровня, гидрозатвор сухой и мокрый



Сток воды	46/62 л/мин
Материал	полипропилен
Количество (упаковка)	8 шт.
Количество (палета)	160 шт.

**APV26C**

Сливной трап 105×105/50 мм боковой сток, решетка из нержавеющей стали, воротник изоляции 2-го уровня, гидрозатвор сухой



Сток воды	62 л/мин
Материал	АБС, полипропилен
Количество (упаковка)	8 шт.
Количество (палета)	160 шт.

**APV26**

Сливной трап 105×105/50 мм боковой сток, решетка из нержавеющей стали, гидрозатвор мокрый



Сток воды	32 л/мин
Материал	АБС, полипропилен
Количество (упаковка)	25 шт.
Количество (палета)	400 шт.

**APV1324**

Сливной трап 105×105/50 мм боковой сток, решетка из нержавеющей стали, фланец из нержавеющей стали, воротник изоляции 2-го уровня, гидрозатвор комбинированный SMART



Сток воды	37 л/мин
Материал	полипропилен
Количество (упаковка)	8 шт.
Количество (палета)	128 шт.

**APV2324**

Сливной трап 105×105/50/75 мм прямой сток, решетка из нержавеющей стали, фланец из нержавеющей стали, воротник изоляции 2-го уровня, гидрозатвор комбинированный SMART



Сток воды	37 л/мин
Материал	полипропилен
Количество (упаковка)	8 шт.
Количество (палета)	160 шт.

**APV1321**

Сливной трап 105×105/50 мм боковой сток, решетка из нержавеющей стали, гидрозатвор комбинированный SMART



Сток воды	37 л/мин
Материал	полипропилен
Количество (упаковка)	8 шт.
Количество (палета)	160 шт.

**APV2321**

Сливной трап 105×105/50/75 мм прямой сток, решетка из нержавеющей стали, гидрозатвор комбинированный SMART



Сток воды	37 л/мин
Материал	полипропилен
Количество (упаковка)	8 шт.
Количество (палета)	160 шт.

**APV1311**

Сливной трап 105×105/50 мм боковой сток, решетка из нержавеющей стали, гидрозатвор мокрый



Сток воды	46 л/мин
Материал	полипропилен
Количество (упаковка)	8 шт.
Количество (палета)	160 шт.

**APV2311**

Сливной трап 105×105/50/75 мм прямой сток, решетка из нержавеющей стали, гидрозатвор мокрый



Сток воды	46 л/мин
Материал	полипропилен
Количество (упаковка)	8 шт.
Количество (палета)	160 шт.

### APV31

Сливной трап 105×105/50 мм боковой сток, решетка из нержавеющей стали, гидрозатвор комбинированный SMART



Сток воды	37 л/мин
Материал	АБС, полипропилен
Количество (упаковка)	20 шт.
Количество (палета)	320 шт.

### APV32

Сливной трап 105×105/50 мм прямой сток, решетка из нержавеющей стали, гидрозатвор комбинированный SMART



Сток воды	37 л/мин
Материал	АБС, полипропилен
Количество (упаковка)	20 шт.
Количество (палета)	320 шт.

### APV1

Сливной трап 105×105/50 мм боковой сток, решетка из нержавеющей стали, гидрозатвор мокрый



Сток воды	46 л/мин
Материал	АБС, полипропилен
Количество (упаковка)	20 шт.
Количество (палета)	320 шт.

### APV2

Сливной трап 105×105/50 мм прямой сток, решетка из нержавеющей стали, гидрозатвор мокрый



Сток воды	46 л/мин
Материал	АБС, полипропилен
Количество (упаковка)	20 шт.
Количество (палета)	320 шт.

### APV5411

Сливной трап 150×150/50 мм боковой сток, решетка из нержавеющей стали, гидрозатвор мокрый



Сток воды	46 л/мин
Материал	АБС, полипропилен
Количество (упаковка)	15 шт.
Количество (палета)	240 шт.

### APV6411

Сливной трап 150×150/50 мм прямой сток, решетка из нержавеющей стали, гидрозатвор мокрый



Сток воды	46 л/мин
Материал	АБС, полипропилен
Количество (упаковка)	15 шт.
Количество (палета)	240 шт.

### APV12

Сливной трап 150×150/110 мм боковой сток, решетка из нержавеющей стали, воротник изоляции 2-го уровня, гидрозатвор мокрый



Сток воды	89 л/мин
Материал	полипропилен
Количество (упаковка)	8 шт.
Количество (палета)	160 шт.

### APV13

Сливной трап 150×150/110 мм прямой сток, решетка из нержавеющей стали, воротник изоляции 2-го уровня, гидрозатвор мокрый



Сток воды	89 л/мин
Материал	полипропилен
Количество (упаковка)	8 шт.
Количество (палета)	160 шт.

### APV10

Сливной трап 150×150/110 мм боковой сток, решетка серая, воротник изоляции 2-го уровня, гидрозатвор мокрый



Сток воды	80 л/мин
Материал	полипропилен
Количество (упаковка)	8 шт.
Количество (палета)	160 шт.

**APV11**

Сливной трап 150×150/110 мм прямой сток, решетка серая, воротник изоляции 2-го уровня, гидрозатвор мокрый



Сток воды	80 л/мин
Материал	АБС, полипропилен
Количество (упаковка)	8 шт.
Количество (палета)	160 шт.

**APV5111**

Сливной трап 105×105/50 мм боковой сток, решетка серая, гидрозатвор мокрый



Сток воды	46 л/мин
Материал	АБС, полипропилен
Количество (упаковка)	20 шт.
Количество (палета)	320 шт.

**APV6111**

Сливной трап 105×105/50 мм прямой сток, решетка серая, гидрозатвор мокрый



Сток воды	46 л/мин
Материал	АБС, полипропилен
Количество (упаковка)	20 шт.
Количество (палета)	320 шт.

**APV5211**

Сливной трап 150×150/50 мм боковой сток, решетка серая, гидрозатвор мокрый



Сток воды	46 л/мин
Материал	АБС, полипропилен
Количество (упаковка)	15 шт.
Количество (палета)	240 шт.

**APV6211**

Сливной трап 150×150/50 мм прямой сток, решетка серая, гидрозатвор мокрый



Сток воды	46 л/мин
Материал	АБС, полипропилен
Количество (упаковка)	15 шт.
Количество (палета)	240 шт.

**APV3**

Сливной трап 150×150/50 мм боковой сток, решетка серая, гидрозатвор мокрый



Сток воды	24 л/мин
Материал	полипропилен
Количество (упаковка)	50 шт.
Количество (палета)	600 шт.

**APV4**

Сливной трап 150×150/50 мм прямой сток, решетка серая, гидрозатвор мокрый



Сток воды	24 л/мин
Материал	полипропилен
Количество (упаковка)	50 шт.
Количество (палета)	600 шт.

**APV15**

Сливной трап 150×150/50 мм боковой сток, решетка белая, гидрозатвор мокрый



Сток воды	24 л/мин
Материал	АБС
Количество (упаковка)	20 шт.
Количество (палета)	320 шт.

**APV16**

Сливной трап 150×150/50 мм прямой сток, решетка белая, гидрозатвор мокрый



Сток воды	24 л/мин
Материал	АБС
Количество (упаковка)	20 шт.
Количество (палета)	320 шт.

### APV0006

Прокладка фланца из нержавеющей стали



Материал	резина (NBR)
Количество (упаковка)	-
Количество (палета)	-

### MPV001

Дизайн решетка 102×102 мм, нержавеющая сталь



Материал	нержавеющая сталь
Количество (упаковка)	-
Количество (палета)	-

### MPV001-ANTIC

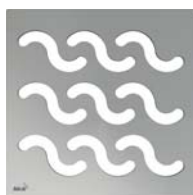
Дизайн решетка 102×102 мм, бронза-антик



Материал	латунь с поверхностной обработкой бронза-антик
Количество (упаковка)	-
Количество (палета)	-

### MPV002

Дизайн решетка 102×102 мм, нержавеющая сталь



Материал	нержавеющая сталь
Количество (упаковка)	-
Количество (палета)	-

### MPV003

Дизайн решетка 102×102 мм, нержавеющая сталь



Материал	нержавеющая сталь
Количество (упаковка)	-
Количество (палета)	-

### MPV004

Решетка 102×102 мм, нержавеющая сталь



Материал	нержавеющая сталь
Количество (упаковка)	-
Количество (палета)	-

### APV0010

Гидрозатвор мокрый



Сток воды	46 л/мин
Материал	полипропилен
Количество (упаковка)	50 шт.
Количество (палета)	1400 шт.

### APV0020

Гидрозатвор комбинированный SMART



Сток воды	37 л/мин
Материал	полипропилен
Количество (упаковка)	50 шт.
Количество (палета)	1400 шт.

### APV0030

Гидрозатвор сухой



Сток воды	57–62 л/мин
Материал	полипропилен
Количество (упаковка)	60 шт.
Количество (палета)	1680 шт.

### APV0050

Гидрозатвор мокрый для APV26, APV26C



СНИЖЕННЫЙ



Сток воды	32 л/мин
Количество (упаковка)	50 шт.
Количество (палета)	1400 шт.
Материал	полипропилен

### APV0060

Гидрозатвор сухой для APV26, APV26C



СНИЖЕННЫЙ



Сток воды	62 л/мин
Количество (упаковка)	50 шт.
Количество (палета)	1400 шт.
Материал	полипропилен

### APV0800

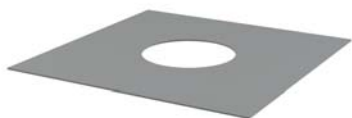
Насадка горловины трапа DN105



Количество (упаковка)	–
Количество (палета)	–
Материал	полипропилен

### AIZ1

Гидроизоляционный самоклеящийся воротник для сливного трапа 300×300 мм



Количество (упаковка)	50 шт.
Количество (палета)	1400 шт.

### AIZ3

Гидроизоляционная фольга 1300×1300 мм



Количество (упаковка)	10 шт.
Количество (палета)	160 шт.





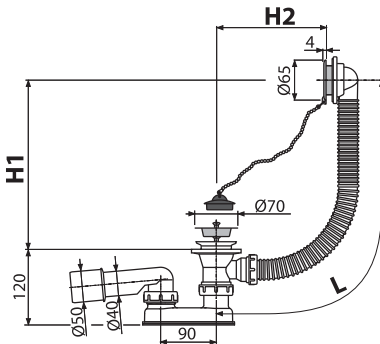


# Сифоны

Сифоны для ванны	124
Сифоны для ванны Basic	124
Сифоны для ванны автомат	124
Сифоны для ванны CLICK/CLACK	126
Сифоны для ванны с напуском воды через перелив	128
Сифоны для гидромассажных ванн	130
Сифоны для ванны – комплектующие	130
Сифоны для душевых поддонов	131
Сифоны для душевых поддонов CLICK/CLACK	131
Сифоны для душевых поддонов DN50–DN60	135
Сифоны для душевых поддонов DN90	134
Сниженные сифоны для душевых поддонов	133
Сифоны для умывальников	136
Сифоны для умывальников со сливом	136
Сифоны для умывальников с накладной гайкой	137
Сифоны для умывальников – сливные решетки	137
Изделия из металла	138
Сифоны для умывальников – донные клапаны CLICK/CLACK	138
Угловые вентили	140
Сифоны для умывальников	140
Сифоны для моек	142
Сифоны для моек со сливом	142
Сифоны для моек с накладной гайкой	145
Сифоны для моек – сливные решетки	146
Сифоны для умывальников и моек – комплектующие	147
Сифоны для писсуаров и биде	150
Сифоны для сбора конденсата	151
Сифоны для стиральных машин	152
Сифоны для стиральных машин – комплектующие	152

**A501**

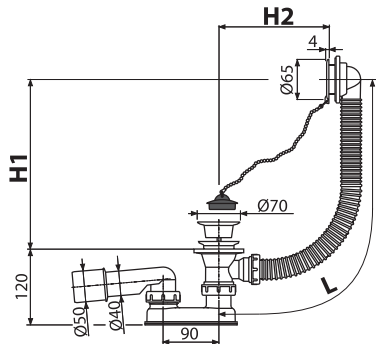
Сифон для ванны, хром



Количество (упаковка) 20 шт.  
 Количество (палета) 320 шт.  
 Материал – донный клапан/решетка перелива ПВХ/пластик

**A502**

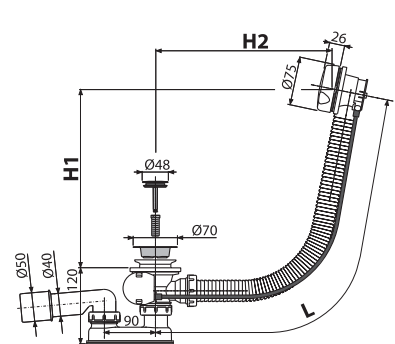
Сифон для ванны, белый



Количество (упаковка) 20 шт.  
 Количество (палета) 320 шт.  
 Материал – донный клапан/решетка перелива ПВХ/пластик

**A51B**

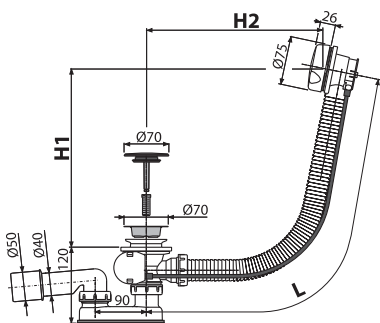
Сифон для ванны автомат комплект, белый



Количество (упаковка) 20 шт.  
 Количество (палета) 320 шт.  
 Материал – донный клапан/поворотная накладка металл/пластик

**A51BM**

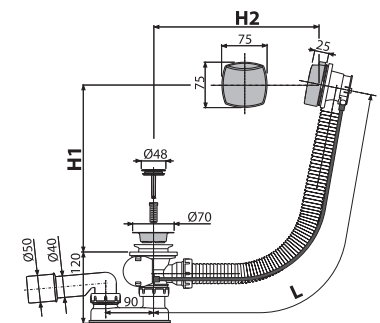
Сифон для ванны автомат комплект, белый



Количество (упаковка) 20 шт.  
 Количество (палета) 320 шт.  
 Материал – донный клапан/поворотная накладка пластик/пластик

**A51CR**

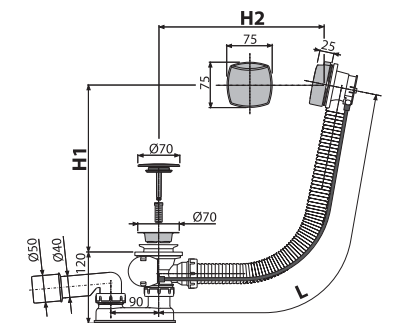
Сифон для ванны автомат комплект, хром



Количество (упаковка) 20 шт.  
 Количество (палета) 320 шт.  
 Материал – донный клапан/поворотная накладка металл/пластик

**A51CRM**

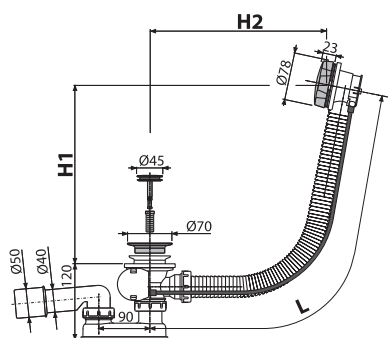
Сифон для ванны автомат комплект, хром



Количество (упаковка) 20 шт.  
 Количество (палета) 320 шт.  
 Материал – донный клапан/поворотная накладка пластик/пластик

### A55K

Сифон для ванны автомат комплект, металл



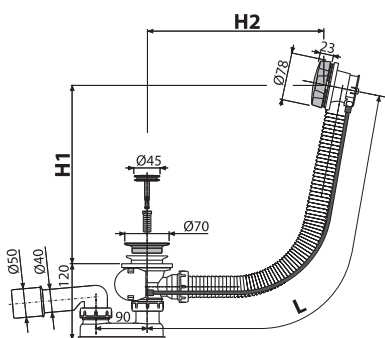
Количество (упаковка) 20 шт.

Количество (палета) 320 шт.

Материал – донный клапан/  
поворотная накладка металл/металл

### A55ANTIC

Сифон для ванны автомат комплект, бронза-антик



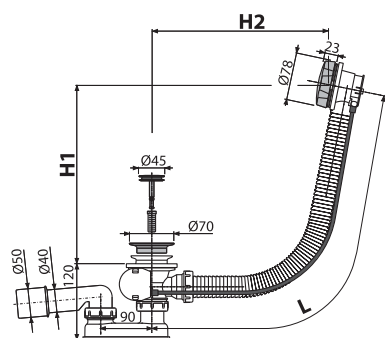
Количество (упаковка) 20 шт.

Количество (палета) 320 шт.

Материал – донный клапан/  
поворотная накладка металл/металл

### A55BLACK

Сифон для ванны автомат комплект, черный-мат



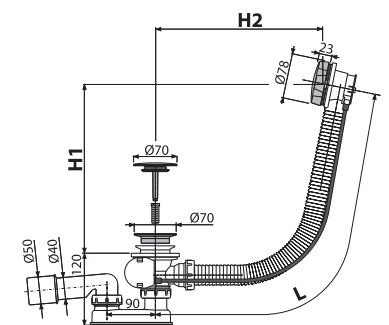
Количество (упаковка) 20 шт.

Количество (палета) 320 шт.

Материал – донный клапан/  
поворотная накладка металл/металл

### A55KM

Сифон для ванны автомат, металл



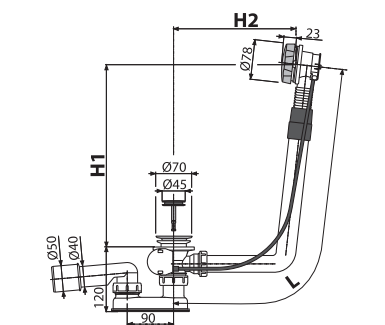
Количество (упаковка) 20 шт.

Количество (палета) 320 шт.

Материал – донный клапан/  
поворотная накладка пластик/металл

### A550K

Сифон для ванны автомат комплект, металл



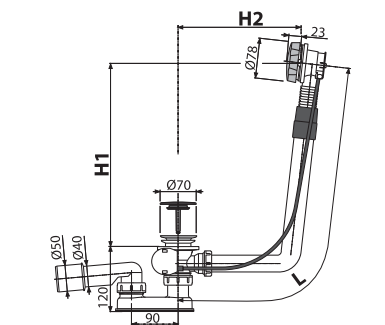
Количество (упаковка) 12 шт.

Количество (палета) 192 шт.

Материал – донный клапан/  
поворотная накладка металл/металл

### A550KM

Сифон для ванны автомат комплект, металл



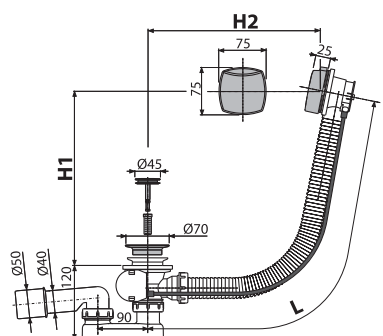
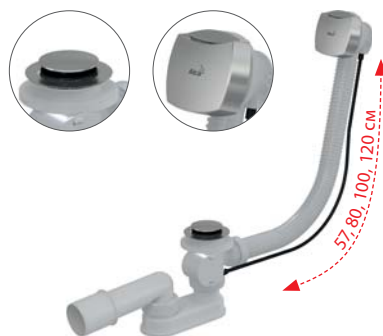
Количество (упаковка) 12 шт.

Количество (палета) 192 шт.

Материал – донный клапан/  
поворотная накладка пластик/металл

### A553K

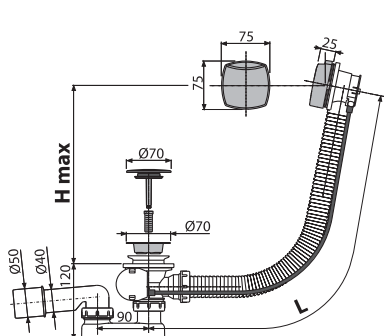
Сифон для ванны автомат комплект, металл



Количество (упаковка) 20 шт.  
 Количество (палета) 320 шт.  
 Материал – донный клапан/поворотная накладка металл/металл

### A553KM1

Сифон для ванны автомат, металл

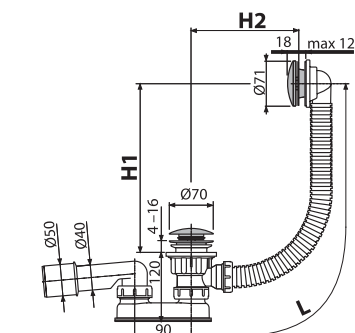


Количество (упаковка) 20 шт.  
 Количество (палета) 320 шт.  
 Материал – донный клапан/поворотная накладка пластик/металл

### A504CKM



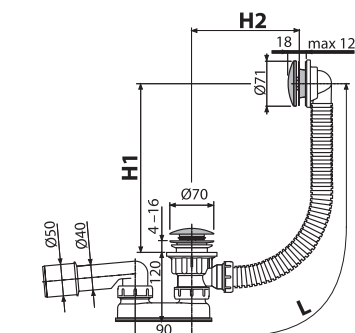
Сифон для ванны CLICK/CLACK, металл



Количество (упаковка) 20 шт.  
 Количество (палета) 320 шт.  
 Материал – донный клапан/поворотная накладка металл/металл

### A504KM

Сифон для ванны CLICK/CLACK, металл

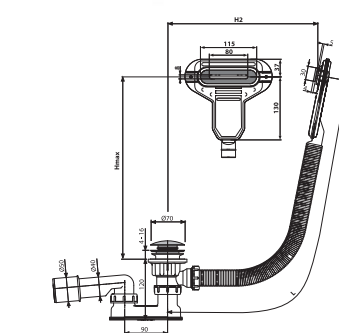


Количество (упаковка) 20 шт.  
 Количество (палета) 320 шт.  
 Материал – донный клапан/поворотная накладка металл/металл

### A516CKM



Сифон для ванны CLICK/CLACK с плоским переливом, хром

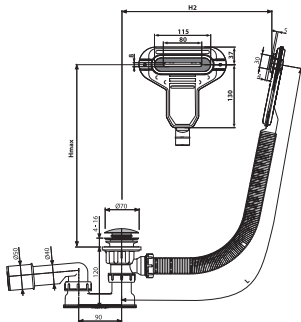


Количество (упаковка) 20 шт.  
 Количество (палета) 320 шт.  
 Материал – донный клапан/крышка металл/пластик

### A516KM

Сифон для ванны CLICK/CLACK с плоским переливом, хром

**H**



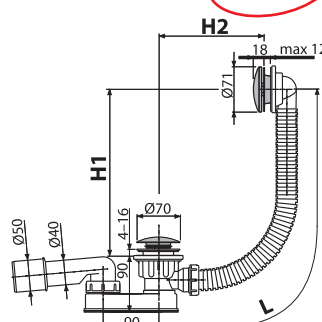
Количество (упаковка) 20 шт.  
 Количество (палета) 320 шт.  
 Материал – донный клапан/крышка металл/пластик

### A507CKM

Сифон для ванны CLICK/CLACK, металл

**H**

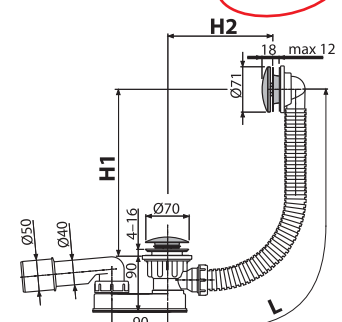
ОТ II КВ.



Количество (упаковка) 20 шт.  
 Количество (палета) 320 шт.  
 Материал – донный клапан/поворотная накладка металл/металл

### A507KM

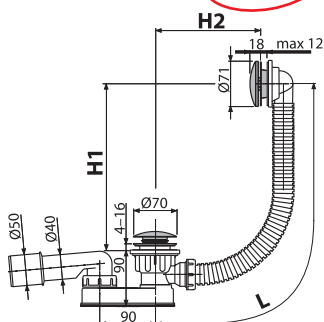
Сифон для ванны CLICK/CLACK, металл



Количество (упаковка) 20 шт.  
 Количество (палета) 320 шт.  
 Материал – донный клапан/поворотная накладка металл/металл

### A507BLACK

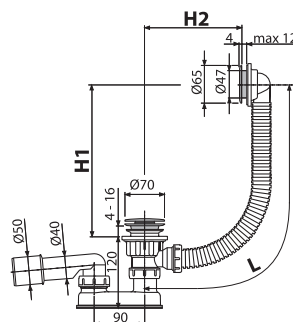
Сифон для ванны CLICK/CLACK, черный-мат



Количество (упаковка) 20 шт.  
 Количество (палета) 320 шт.  
 Материал – донный клапан/поворотная накладка металл/металл

### A505CRM

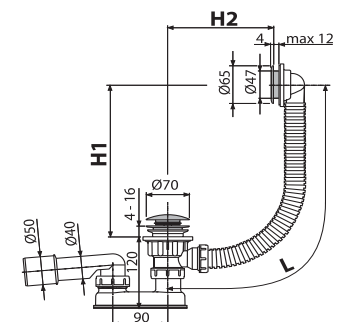
Сифон для ванны CLICK/CLACK, хром



Количество (упаковка) 20 шт.  
 Количество (палета) 320 шт.  
 Материал – донный клапан/решетка перелива пластик/пластик

### A505KM

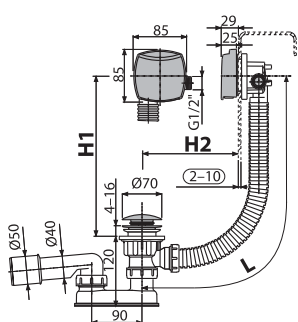
Сифон для ванны CLICK/CLACK, металл



Количество (упаковка) 20 шт.  
 Количество (палета) 320 шт.  
 Материал – донный клапан/решетка перелива металл/пластик

### A508KM

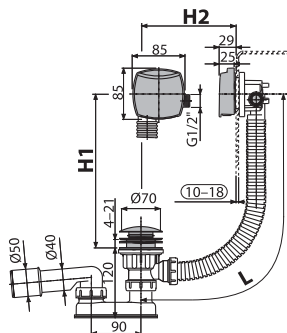
Сифон для ванны CLICK/CLACK с напуском воды через перелив, хром



Количество (упаковка) 12 шт.  
 Количество (палета) 192 шт.  
 Материал – донный клапан/поворотная накладка металл/пластик

### A509KM

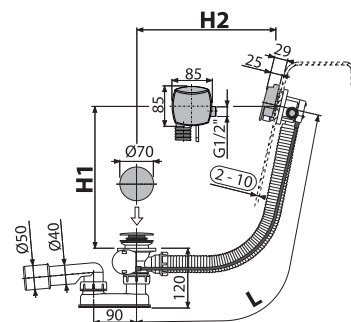
Сифон для ванны CLICK/CLACK с напуском воды через перелив для ванн с толстыми стенками, хром



Количество (упаковка) 12 шт.  
 Количество (палета) 192 шт.  
 Материал – донный клапан/поворотная накладка металл/пластик

### A564CRM1

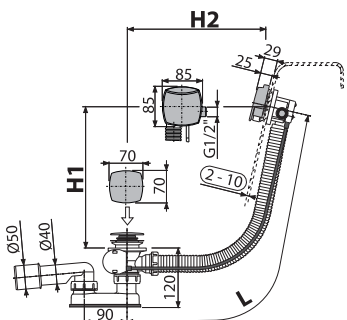
Сифон для ванны автомат с напуском воды через перелив, хром



Количество (упаковка) 12 шт.  
 Количество (палета) 192 шт.  
 Материал – донный клапан/поворотная накладка пластик/пластик

### A564CRM2

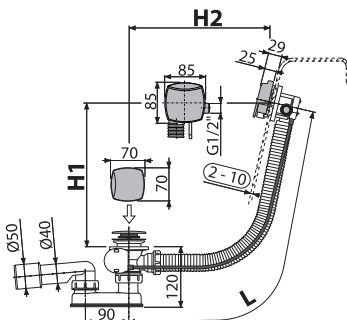
Сифон для ванны автомат с напуском воды через перелив, хром



Количество (упаковка) 12 шт.  
 Количество (палета) 192 шт.  
 Материал – донный клапан/поворотная накладка пластик/пластик

### A564CRM3

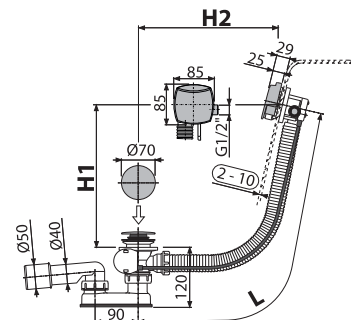
Сифон для ванны автомат с напуском воды через перелив, хром



Количество (упаковка) 12 шт.  
 Количество (палета) 192 шт.  
 Материал – донный клапан/поворотная накладка пластик/пластик

### A564KM1

Сифон для ванны автомат с напуском воды через перелив, металл



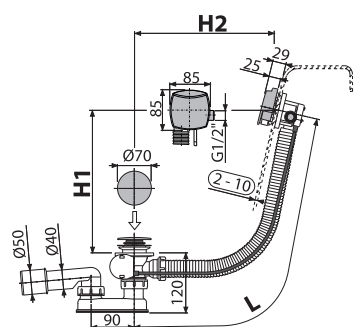
Количество (упаковка) 12 шт.  
 Количество (палета) 192 шт.  
 Материал – донный клапан/поворотная накладка металл/металл



### A564BLACK

Сифон для ванны автомат с напуском воды через перелив, черный-мат

H



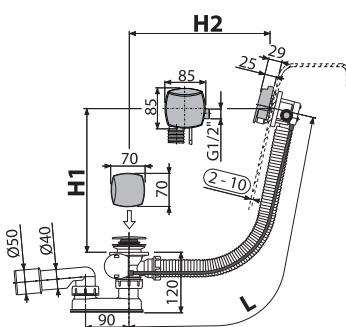
Количество (упаковка) 12 шт.

Количество (палета) 192 шт.

Материал – донный клапан/  
поворотная накладка металл/металл

### A564KM3

Сифон для ванны автомат с напуском воды через перелив, металл



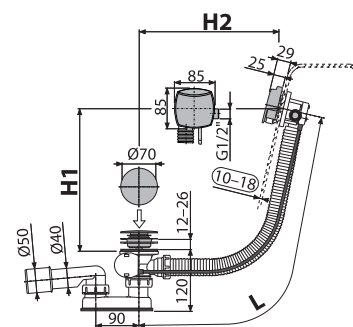
Количество (упаковка) 12 шт.

Количество (палета) 192 шт.

Материал – донный клапан/  
поворотная накладка металл/металл

### A565CRM1

Сифон для ванны с напуском воды через перелив для ванн с толстыми стенками, хром



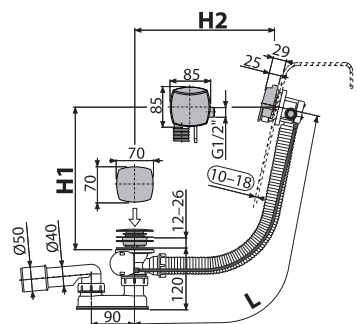
Количество (упаковка) 12 шт.

Количество (палета) 192 шт.

Материал – донный клапан/  
поворотная накладка пластик/пластик

### A565CRM2

Сифон для ванны с напуском воды через перелив для ванн с толстыми стенками, хром



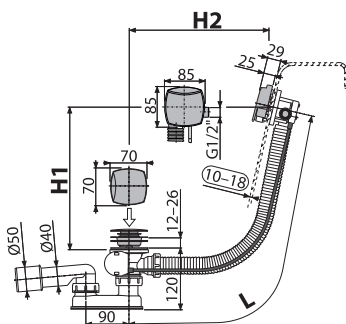
Количество (упаковка) 12 шт.

Количество (палета) 192 шт.

Материал – донный клапан/  
поворотная накладка пластик/пластик

### A565CRM3

Сифон для ванны с напуском воды через перелив для ванн с толстыми стенками, хром



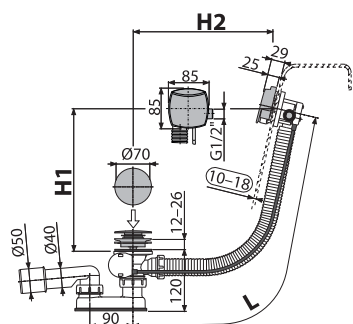
Количество (упаковка) 12 шт.

Количество (палета) 192 шт.

Материал – донный клапан/  
поворотная накладка пластик/пластик

### A565KM1

Сифон для ванны с напуском воды через перелив для ванн с толстыми стенками, металл



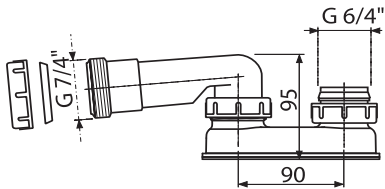
Количество (упаковка) 12 шт.

Количество (палета) 192 шт.

Материал – донный клапан/  
поворотная накладка металл/металл



**A53-7/4"**  
Гидрозатвор

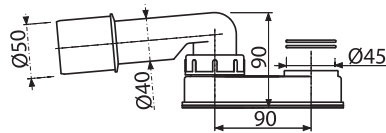


Количество (упаковка) 75 шт.  
Количество (палета) 1200 шт.  
Материал полипропилен

**A531**  
Сниженный гидрозатвор



СНИЖЕННЫЙ

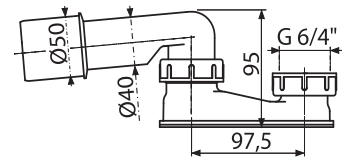


Количество (упаковка) 75 шт.  
Количество (палета) 1200 шт.  
Материал полипропилен

**A532-DN50**  
Сниженный гидрозатвор



СНИЖЕННЫЙ

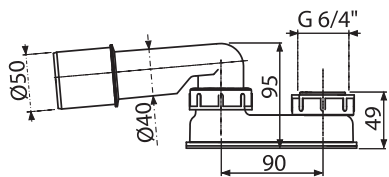


Количество (упаковка) 75 шт.  
Количество (палета) 1200 шт.  
Материал полипропилен

**A533-DN50**  
Гидрозатвор

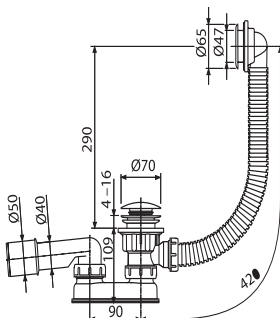


СНИЖЕННЫЙ



Количество (упаковка) 75 шт.  
Количество (палета) 1200 шт.  
Материал полипропилен

**A503KM**  
Сифон для душевого поддона CLICK/CLACK,  
металл

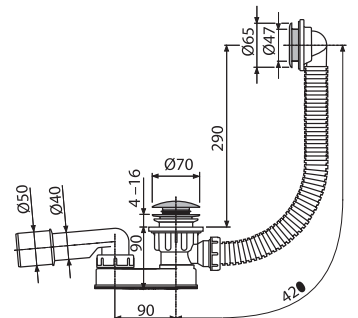


Количество (упаковка) 25 шт.  
Количество (палета) 400 шт.  
Материал – донный клапан/  
решетка перелива металл/пластик

**A506KM**  
Сифон для душевого поддона CLICK/CLACK,  
металл



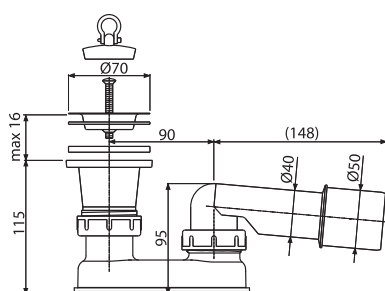
СНИЖЕННЫЙ



Количество (упаковка) 25 шт.  
Количество (палета) 400 шт.  
Материал – донный клапан/  
решетка перелива металл/пластик

### A461-50

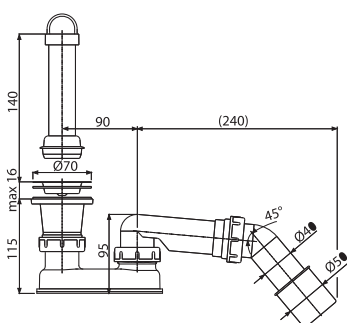
Сифон для душевого поддона с гидрозатвором



Количество (упаковка) 50 шт.  
Количество (палета) 800 шт.  
Материал полипропилен

### A462-50

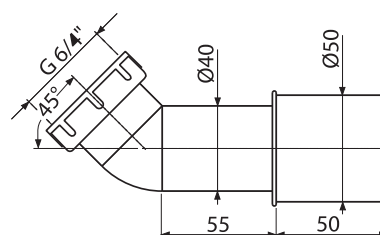
Сифон для душевого поддона с гидрозатвором и коленом



Количество (упаковка) 35 шт.  
Количество (палета) 560 шт.  
Материал полипропилен

### A52

Колено 45°



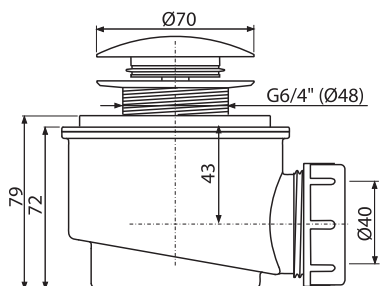
Количество (упаковка) 75 шт.  
Количество (палета) 2100 шт.  
Материал АБС

### A465-50

Сифон для душевого поддона CLICK/CLACK, металл



Ø50



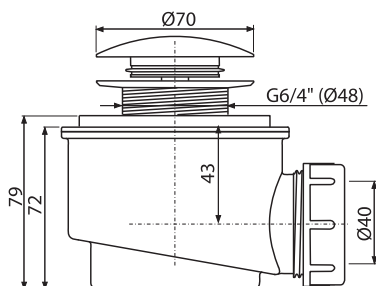
Количество (упаковка) 30 шт.  
Количество (палета) 840 шт.  
Материал – тело/донный клапан полипропилен/металл

### A465BLACK-50

Сифон для душевого поддона CLICK/CLACK, черный-мат



Ø50



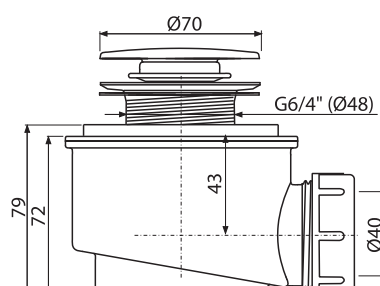
Количество (упаковка) 30 шт.  
Количество (палета) 840 шт.  
Материал – тело/донный клапан полипропилен/металл

### A466-50

Сифон для душевого поддона CLICK/CLACK, хром



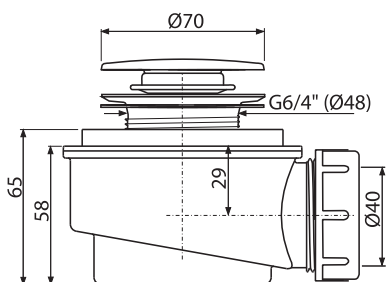
Ø50



Количество (упаковка) 30 шт.  
Количество (палета) 840 шт.  
Материал – тело/донный клапан полипропилен/пластик

**A476-50**

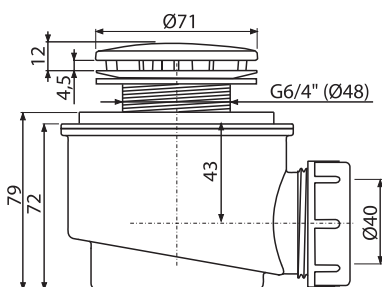
Сниженный сифон для душевого поддона  
CLICK/CLACK, хром


**Ø50**


Количество (упаковка)	30 шт.
Количество (палета)	840 шт.
Материал – тело/донный клапан	полипропилен/пластик

**A46-50**

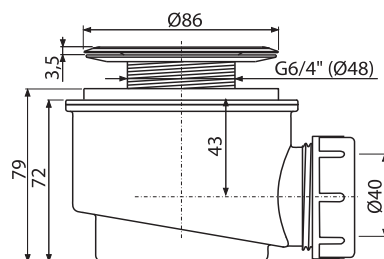
Сифон для душевого поддона с решеткой  
из нержавеющей стали


**Ø50**


Количество (упаковка)	30 шт.
Количество (палета)	840 шт.
Материал – тело/крышка	полипропилен/металл

**A46-60**

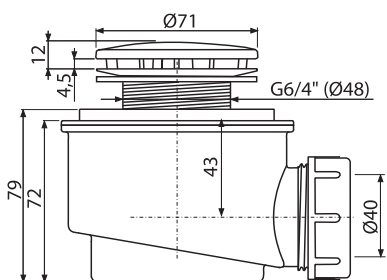
Сифон для душевого поддона с решеткой  
из нержавеющей стали


**Ø60**


Количество (упаковка)	30 шт.
Количество (палета)	840 шт.
Материал – тело/крышка	полипропилен/металл

**A47B-50**

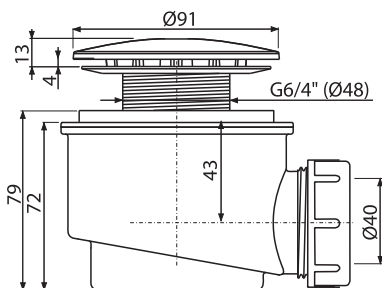
Сифон для душевого поддона, белый


**Ø50**


Количество (упаковка)	30 шт.
Количество (палета)	840 шт.
Материал – тело/крышка	полипропилен/пластик

**A47B-60**

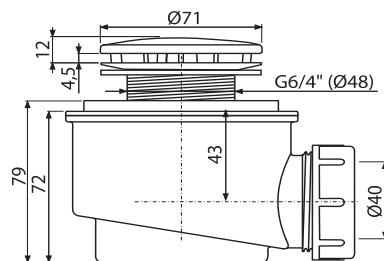
Сифон для душевого поддона, белый


**Ø60**


Количество (упаковка)	30 шт.
Количество (палета)	840 шт.
Материал – тело/крышка	полипропилен/пластик

**A47CR-50**

Сифон для душевого поддона, хром


**Ø50**


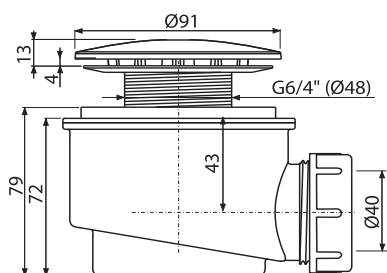
Количество (упаковка)	30 шт.
Количество (палета)	840 шт.
Материал – тело/крышка	полипропилен/пластик

### A47CR-60

Сифон для душевого поддона, хром



Ø60



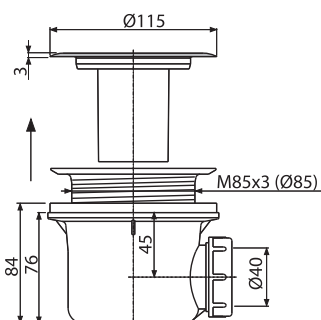
Количество (упаковка) 30 шт.  
Количество (палета) 840 шт.  
Материал – тело/крышка полипропилен/пластик

### A48

Сифон для душевого поддона с решеткой из нержавеющей стали



Ø90



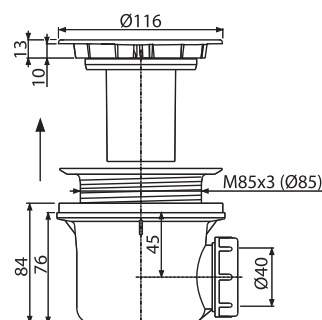
Количество (упаковка) 24 шт.  
Количество (палета) 672 шт.  
Материал – тело/крышка полипропилен/металл

### A49B

Сифон для душевого поддона, белый



Ø90



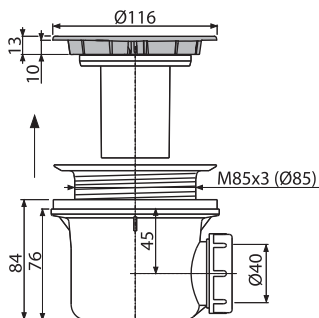
Количество (упаковка) 24 шт.  
Количество (палета) 672 шт.  
Материал – тело/крышка полипропилен/пластик

### A49CR

Сифон для душевого поддона, хром



Ø90



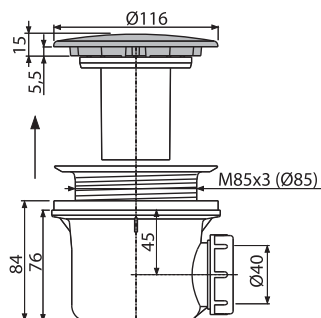
Количество (упаковка) 24 шт.  
Количество (палета) 672 шт.  
Материал – тело/крышка полипропилен/пластик

### A49K

Сифон для душевого поддона, металл LUX



Ø90



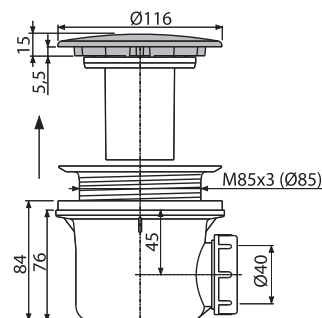
Количество (упаковка) 24 шт.  
Количество (палета) 672 шт.  
Материал – тело/крышка полипропилен/металл

### A49K MAT

Сифон для душевого поддона, металл LUX



Ø90



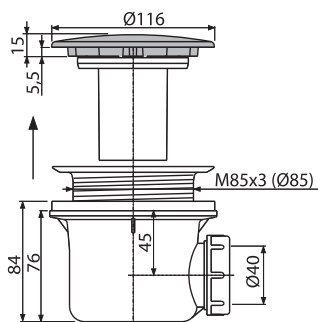
Количество (упаковка) 24 шт.  
Количество (палета) 672 шт.  
Материал – тело/крышка полипропилен/металл

### A49ANTIC

Сифон для душевого поддона, бронза-антик



Ø90



Количество (упаковка)	24 шт.
Количество (палета)	672 шт.
Материал – тело/крышка	полипропилен/металл

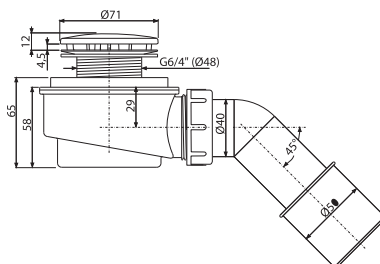
### A471CR-50

Сниженный сифон для душевого поддона, хром



СНИЖЕННЫЙ

Ø50



Количество (упаковка)	25 шт.
Количество (палета)	700 шт.
Материал – тело/крышка	полипропилен/пластик

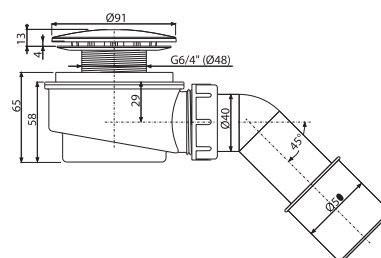
### A471CR-60

Сниженный сифон для душевого поддона, хром



СНИЖЕННЫЙ

Ø60



Количество (упаковка)	25 шт.
Количество (палета)	700 шт.
Материал – тело/крышка	полипропилен/пластик

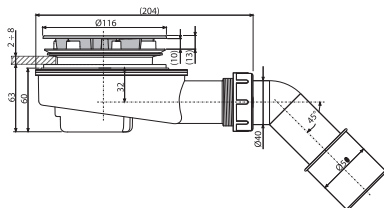
### A491CR

Сниженный сифон для душевого поддона, хром



СНИЖЕННЫЙ

Ø90



Количество (упаковка)	15 шт.
Количество (палета)	420 шт.
Материал – тело/крышка	полипропилен/пластик

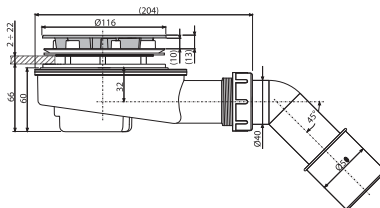
### A492CR

Сниженный сифон для толстостенного душевого поддона, хром



СНИЖЕННЫЙ

Ø90



Количество (упаковка)	15 шт.
Количество (палета)	420 шт.
Материал – тело/крышка	полипропилен/пластик

**A41**

Сифон для умывальника DN40 с решеткой из нержавеющей стали DN63

**A410**

Сифон для умывальника DN32 с решеткой из нержавеющей стали DN63



Количество (упаковка)	25 шт.
Количество (палета)	700 шт.
Материал	полипропилен

**A42**

Сифон для умывальника DN40 с пластмассовой решеткой DN63

**A420**

Сифон для умывальника DN32 с пластмассовой решеткой DN63



Количество (упаковка)	25 шт.
Количество (палета)	700 шт.
Материал	полипропилен

**A411**

Сифон для умывальника DN32 с решеткой из нержавеющей стали DN63



Количество (упаковка)	25 шт.
Количество (палета)	700 шт.
Материал	полипропилен

**A412-DN40**

Сифон для умывальника S-образный DN40 с решеткой из нержавеющей стали DN63



Количество (упаковка)	25 шт.
Количество (палета)	700 шт.
Материал	полипропилен

**A421**

Сифон для умывальника DN32 с пластмассовой решеткой DN63



Количество (упаковка)	25 шт.
Количество (палета)	700 шт.
Материал	полипропилен

**A41P**

Сифон для умывальника DN40 со штуцером и решеткой из нержавеющей стали DN63

**A410P**

Сифон для умывальника DN32 со штуцером и решеткой из нержавеющей стали DN63



Количество (упаковка)	20 шт.
Количество (палета)	560 шт.
Материал	полипропилен

**A42P**

Сифон для умывальника DN40 со штуцером и пластмассовой решеткой DN63

**A420P**

Сифон для умывальника DN32 со штуцером и пластмассовой решеткой DN63



Количество (упаковка)	20 шт.
Количество (палета)	560 шт.
Материал	полипропилен

**A413**

Сифон для умывальника, экономящий пространство, DN63



Количество (упаковка)	15 шт.
Количество (палета)	420 шт.
Материал	полипропилен

**A41R**

Сифон для умывальника DN40 из нержавеющей стали DN63, цепочка



Количество (упаковка)	25 шт.
Количество (палета)	700 шт.
Материал	полипропилен



### A42R

Сифон для умывальника DN40 с пластмассовой решеткой DN63, цепочка



Количество (упаковка)	25 шт.
Количество (палета)	700 шт.
Материал	полипропилен

### A41PR

Сифон для умывальника DN40 со штуцером и решеткой из нержавеющей стали DN63, цепочка



Количество (упаковка)	20 шт.
Количество (палета)	560 шт.
Материал	полипропилен

### A45F-DN40

Сифон для умывальника и биде DN40, пластик



Количество (упаковка)	25 шт.
Количество (палета)	700 шт.
Материал	полипропилен

### A45F-DN32

Сифон для умывальника и биде DN32, пластик

### A43

Сифон для умывальника DN40 с накладной гайкой 5/4"



Количество (упаковка)	25 шт.
Количество (палета)	700 шт.
Материал	полипропилен

### A43P

Сифон для умывальника DN40 со штуцером и накладной гайкой 5/4"



Количество (упаковка)	25 шт.
Количество (палета)	700 шт.
Материал	полипропилен

### A434

Сифон для умывальника, экономящий пространство, с накладной гайкой 5/4"



Количество (упаковка)	10 шт.
Количество (палета)	280 шт.
Материал	полипропилен

### P066

Комплект дополнительных прокладок к сифонам для умывальника



Количество (упаковка)	-
Количество (палета)	-
Материал	резина

### A31

Донный клапан сифона для умывальника 5/4" с решеткой из нержавеющей стали DN63



Количество (упаковка)	100 шт.
Количество (палета)	2800 шт.
Материал	полипропилен

### A32

Донный клапан сифона для умывальника 5/4" с пластмассовой решеткой DN63



Количество (упаковка)	100 шт.
Количество (палета)	2800 шт.
Материал	полипропилен

### A31P

Донный клапан сифона для умывальника 6/4" с нержавеющей решеткой DN63 и штуцером



Количество (упаковка)	75 шт.
Количество (палета)	2100 шт.
Материал	полипропилен

### A439

Донный клапан сифона для умывальника 5/4", цельнометаллический



Количество (упаковка)	45 шт.
Количество (палета)	1260 шт.
Материал	нержавеющая сталь

### A750+A31

Гибкое соединение 5/4"×32/40 пластмасса + Донный клапан сифона для умывальника 5/4" с нержавеющей решеткой DN63



Количество (упаковка)	75 шт.
Количество (палета)	1200 шт.
Материал	полипропилен

### A391

Донный клапан сифона для умывальника CLICK/CLACK 5/4", цельнометаллический с переливом и малой заглушкой



Количество (упаковка)	40 шт.
Количество (палета)	1280 шт.
Материал	хромированная латунь

### A392

Донный клапан сифона для умывальника CLICK/CLACK 5/4", цельнометаллический с переливом и большой заглушкой



Количество (упаковка)	30 шт.
Количество (палета)	840 шт.
Материал	хромированная латунь

### A392B

Донный клапан сифона для умывальника CLICK/CLACK 5/4", цельнометаллический с переливом и большой белой заглушкой



Количество (упаковка)	30 шт.
Количество (палета)	840 шт.
Материал	хромированная латунь

### A392ANTIC

Донный клапан сифона для умывальника CLICK/CLACK 5/4", цельнометаллический с переливом и большой заглушкой, бронза-антик



Количество (упаковка)	30 шт.
Количество (палета)	840 шт.
Материал	латунь с поверхностной обработкой бронза-антик

### A392BLACK

Донный клапан сифона для умывальника CLICK/CLACK 5/4", цельнометаллический с переливом и большой черной заглушкой



Количество (упаковка)	30 шт.
Количество (палета)	840 шт.
Материал	хромированная латунь с поверхностной обработкой черный-мат

### A392C

Донный клапан сифона для умывальника CLICK/CLACK 5/4", цельнометаллический с переливом и большой белой заглушкой



Количество (упаковка)	30 шт.
Количество (палета)	840 шт.
Материал	хромированная латунь

**A393**

Донный клапан сифона для умывальника CLICK/CLACK 5/4", цельнометаллический с переливом и квадратной заглушкой



Количество (упаковка)	30 шт.
Количество (палета)	840 шт.
Материал	хромированная латунь

**A394**

Донный клапан сифона для умывальника CLICK/CLACK 5/4", цельнометаллический с малой заглушкой, без перелива, для пластиковых и стеклянных умывальников



Количество (упаковка)	40 шт.
Количество (палета)	1120 шт.
Материал	хромированная латунь

**A395**

Донный клапан сифона для умывальника CLICK/CLACK 5/4", цельнометаллический с большой заглушкой, без перелива, для пластиковых и стеклянных умывальников



Количество (упаковка)	30 шт.
Количество (палета)	840 шт.
Материал	хромированная латунь

**A395B**

Донный клапан сифона для умывальника CLICK/CLACK 5/4", цельнометаллический с большой белой заглушкой, без перелива, для пластиковых и стеклянных умывальников



Количество (упаковка)	30 шт.
Количество (палета)	840 шт.
Материал	хромированная латунь

**A39**

Донный клапан сифона для умывальника CLICK/CLACK 5/4", цельнометаллический с переливом и малой заглушкой



Количество (упаковка)	40 шт.
Количество (палета)	1120 шт.
Материал	хромированная латунь

**A390**

Донный клапан сифона для умывальника CLICK/CLACK 5/4", цельнометаллический с переливом и большой заглушкой



Количество (упаковка)	40 шт.
Количество (палета)	1120 шт.
Материал	хромированная латунь

**A396**

Донный клапан сифона для умывальника 5/4", цельнометаллический, с большой заглушкой, для умывальников без перелива



Количество (упаковка)	30 шт.
Количество (палета)	840 шт.
Материал	хромированная латунь

**A328B**

Слив-перелив для умывальника, белый



Количество (упаковка)	50 шт.
Количество (палета)	800 шт.
Материал – тело/крышка	полипропилен/пластик

**A328CR**

Слив-перелив для умывальника, хром



Количество (упаковка)	50 шт.
Количество (палета)	800 шт.
Материал – тело/крышка	полипропилен/хромированный пластик

**ARV001**

Угловой вентиль с фильтром 1/2"×3/8", круглый



Количество (упаковка)	60 шт.
Количество (палета)	1680 шт.
Материал	хромированный металл

**ARV001-ANTIC**

Угловой вентиль с фильтром 1/2"×3/8", круглый, бронза-антик



Количество (упаковка)	60 шт.
Количество (палета)	1680 шт.
Материал	сталь с поверхностной обработкой бронза-антик

**ARV001-BLACK**



Угловой вентиль с фильтром 1/2"×3/8", черный-мат



Количество (упаковка)	60 шт.
Количество (палета)	1680 шт.
Материал	хромированный металл с поверхностной обработкой черный-мат

**ARV002**

Угловой вентиль 1/2"×3/8", квадратный



Количество (упаковка)	72 шт.
Количество (палета)	2016 шт.
Материал	хромированный металл

**A400**

Сифон для умывальника DN32 DESIGN цельнометаллический, круглый



Количество (упаковка)	12 шт.
Количество (палета)	336 шт.
Материал	хромированная латунь

**A400ANTIC**

Сифон для умывальника DN32 DESIGN круглый, бронза-антик



Количество (упаковка)	12 шт.
Количество (палета)	336 шт.
Материал	латунь с поверхностной обработкой бронза-антик

**A400BLACK**



Сифон для умывальника DN32 DESIGN круглый, черный-мат



Количество (упаковка)	12 шт.
Количество (палета)	336 шт.
Материал	хромированная латунь с поверхностной обработкой черный-мат

**A401**

Сифон для умывальника DN32 DESIGN цельнометаллический, квадратный



Количество (упаковка)	12 шт.
Количество (палета)	336 шт.
Материал	хромированная латунь

**A402**

Сифон для умывальника DN32 DESIGN, цельнометаллический, массивный



Количество (упаковка)	7 шт.
Количество (палета)	252 шт.
Материал	хромированная латунь

**A403**

Сифон для умывальника DN32 DESIGN, цельнометаллический, экономящий пространство



Количество (упаковка)	10 шт.
Количество (палета)	160 шт.
Материал	хромированная латунь

**A431**

Сифон для умывальника DN32 с накладной гайкой 5/4", металл



Количество (упаковка)	20 шт.
Количество (палета)	560 шт.
Материал	хромированная латунь

**A437**

Сифон для умывальника DN32 с донным клапаном 5/4", металл



Количество (упаковка)	20 шт.
Количество (палета)	560 шт.
Материал	хромированная латунь

**A432**

Сифон для умывальника DN32, U-форма с накладной гайкой 5/4", металл



Количество (упаковка)	25 шт.
Количество (палета)	700 шт.
Материал	хромированная латунь

**A4320**

Сифон для умывальника DN32, U-форма с накладной гайкой 5/4", металл



Количество (упаковка)	20 шт.
Количество (палета)	560 шт.
Материал	хромированная латунь

**A4320BLACK**


Сифон для умывальника DN32, U-форма с накладной гайкой 5/4", черный-мат



Количество (упаковка)	20 шт.
Количество (палета)	560 шт.
Материал	хромированная латунь с поверхностной обработкой черный-мат

**A438**

Металлическое колено DN32 с накладной гайкой 5/4"



Количество (упаковка)	15 шт.
Количество (палета)	420 шт.
Материал	хромированный металл

**A4000**

Удлинитель DN32



Количество (упаковка)	50 шт.
Количество (палета)	1400 шт.
Материал	хромированная латунь

**A4000BLACK**


Удлинитель DN32, черный-мат



Количество (упаковка)	50 шт.
Количество (палета)	1400 шт.
Материал	хромированная латунь с поверхностной обработкой черный-мат

**A441-DN50/40**

Сифон для мойки с решеткой из нержавеющей стали DN70



Количество (упаковка)	25 шт.
Количество (палета)	700 шт.
Материал	полипропилен

**A441P-DN50/40**

Сифон для мойки с решеткой из нержавеющей стали DN70 и штуцером



Количество (упаковка)	20 шт.
Количество (палета)	560 шт.
Материал	полипропилен

**A442-DN50/40**

Сифон для мойки с пластмассовой решеткой DN70



Количество (упаковка)	25 шт.
Количество (палета)	700 шт.
Материал	полипропилен

**A442P-DN50/40**

Сифон для мойки с пластмассовой решеткой DN70 и штуцером



Количество (упаковка)	20 шт.
Количество (палета)	560 шт.
Материал	полипропилен

**A444-DN50/40**

Сифон для мойки с решеткой из нержавеющей стали DN70 и гофропереливом



Количество (упаковка)	15 шт.
Количество (палета)	420 шт.
Материал	полипропилен

**A444P-DN50/40**

Сифон для мойки с нержавеющей решеткой DN70, гофропереливом и штуцером



Количество (упаковка)	15 шт.
Количество (палета)	420 шт.
Материал	полипропилен

**A446-DN50/40**

Сифон для мойки с решеткой из нержавеющей стали DN115



Количество (упаковка)	15 шт.
Количество (палета)	420 шт.
Материал	полипропилен

**A446P-DN50/40**

Сифон для мойки с решеткой из нержавеющей стали DN115 и штуцером



Количество (упаковка)	15 шт.
Количество (палета)	420 шт.
Материал	полипропилен

**A447-DN50/40**

Сифон для мойки с решеткой из нержавеющей стали DN115 и гофропереливом



Количество (упаковка)	15 шт.
Количество (палета)	420 шт.
Материал	полипропилен

### A447P-DN50/40

Сифон для мойки с решеткой из нержавеющей стали DN115, гофропереливом и штуцером



Количество (упаковка)	15 шт.
Количество (палета)	420 шт.
Материал	полипропилен

### A449-DN50/40

Сифон для двойной мойки с решетками из нержавеющей стали DN70



Количество (упаковка)	10 шт.
Количество (палета)	280 шт.
Материал	полипропилен

### A449P-DN50/40

Сифон для двойной мойки с решетками из нержавеющей стали DN70 и штуцером



Количество (упаковка)	10 шт.
Количество (палета)	280 шт.
Материал	полипропилен

### A453P

Сифон для двойной мойки с решетками из нержавеющей стали DN115 и штуцером



Количество (упаковка)	10 шт.
Количество (палета)	160 шт.
Материал	полипропилен

### A454P

Сифон для двойной мойки с решетками из нержавеющей стали DN115 двухуровневый и штуцером



Количество (упаковка)	8 шт.
Количество (палета)	224 шт.
Материал	полипропилен

### A800-DN40

Сифон трубчатый с решеткой из нержавеющей стали DN70



Количество (упаковка)	20 шт.
Количество (палета)	560 шт.
Материал	полипропилен

### A800-DN50

Сифон трубчатый с решеткой из нержавеющей стали DN70

### A810-DN40

Сифон трубчатый с решеткой из нержавеющей стали DN70 и штуцером



Количество (упаковка)	15 шт.
Количество (палета)	420 шт.
Материал	полипропилен

### A820-DN40

Сифон трубчатый с решеткой из нержавеющей стали DN70 и двумя штуцерами



Количество (упаковка)	15 шт.
Количество (палета)	420 шт.
Материал	полипропилен

### A820-DN50

Сифон трубчатый с решеткой из нержавеющей стали DN70 и двумя штуцерами

### A830-DN50/40

Сифон трубчатый с решеткой из нержавеющей стали DN70, со штуцером и гофрой



Количество (упаковка)	10 шт.
Количество (палета)	280 шт.
Материал	полипропилен

**A840-DN50/40**

Сифон трубчатый с решеткой из нержавеющей стали DN70, двумя штуцерами и гофрой



Количество (упаковка)	10 шт.
Количество (палета)	280 шт.
Материал	полипропилен

**A870P-DN40**

Сифон для мойки экономящий пространство DN40 со штуцером



Количество (упаковка)	15 шт.
Количество (палета)	240 шт.
Материал	полипропилен

**A464-DN50**

Сифон для мойки с гидрозатвором DN80



Количество (упаковка)	25 шт.
Количество (палета)	400 шт.
Материал	полипропилен

**A8000**

Универсальный комплект для мойки



Количество (упаковка)	5 шт.
Количество (палета)	80 шт.
Материал	полипропилен

**P067**

Комплект запасных прокладок к сифонам для мойки



Количество (упаковка)	—
Количество (палета)	—
Материал	резина

**P046**

Труба с обрамлением DN40



Количество (упаковка)	50 шт.
Количество (палета)	1400 шт.
Материал	ПВХ

**P047**

Труба с обрамлением DN50



Количество (упаковка)	40 шт.
Количество (палета)	1120 шт.
Материал	ПВХ

**P109**

Соединение, экономящие пространство, 6/4"



Количество (упаковка)	25 шт.
Количество (палета)	400 шт.
Материал	полипропилен



**A443-DN50/40**

Сифон для мойки с накладной гайкой 6/4"



Количество (упаковка)	25 шт.
Количество (палета)	700 шт.
Материал	полипропилен

**A443P-DN50/40**

Сифон для мойки с накладной гайкой 6/4" и штуцером



Количество (упаковка)	25 шт.
Количество (палета)	700 шт.
Материал	полипропилен

**A448-DN50/40**

Сифон для двойной мойки с накладными гайками 6/4"



Количество (упаковка)	10 шт.
Количество (палета)	280 шт.
Материал	полипропилен

**A448P-DN50/40**

Сифон для двойной мойки с накладными гайками 6/4" и штуцером



Количество (упаковка)	10 шт.
Количество (палета)	280 шт.
Материал	полипропилен

**A80-DN40**

Сифон трубчатый с накладной гайкой 6/4"



Количество (упаковка)	20 шт.
Количество (палета)	560 шт.
Материал	полипропилен

**A80-DN50**

Сифон трубчатый с накладной гайкой 6/4"

**A81-DN40**

Сифон трубчатый с накладной гайкой 6/4" и штуцером



Количество (упаковка)	15 шт.
Количество (палета)	420 шт.
Материал	полипропилен

**A81-DN50**

Сифон трубчатый с накладной гайкой 6/4" и штуцером

**A82-DN40**

Сифон трубчатый с накладной гайкой 6/4" и двумя штуцерами



Количество (упаковка)	15 шт.
Количество (палета)	420 шт.
Материал	полипропилен

**A82-DN50**

Сифон трубчатый с накладной гайкой 6/4" и двумя штуцерами

**A83-DN50/40**

Сифон трубчатый с накладной гайкой 6/4" со штуцером и гофрой



Количество (упаковка)	10 шт.
Количество (палета)	280 шт.
Материал	полипропилен

**A84-DN50/40**

Сифон трубчатый с накладной гайкой 6/4" с двумя штуцерами и гофрой



Количество (упаковка)	10 шт.
Количество (палета)	280 шт.
Материал	полипропилен

**A872P**

Сифон для мойки, экономящий пространство, со штуцером и с накладной гайкой 6/4"



Количество (упаковка)	15 шт.
Количество (палета)	420 шт.
Материал	полипропилен

**A873**

Универсальный сифон под штукатурку, экономящий пространство



Количество (упаковка)	10 шт.
Количество (палета)	280 шт.
Материал	полипропилен

**A770+A33**

Гибкое соединение 6/4"×40/50 пластмасса + Донный клапан сифона для мойки 6/4" с нержавеющей решеткой DN70



Количество (упаковка)	50 шт.
Количество (палета)	800 шт.
Материал	полипропилен

**A33**

Донный клапан сифона для мойки 6/4" с решеткой из нержавеющей стали DN70



Количество (упаковка)	100 шт.
Количество (палета)	2800 шт.
Материал	полипропилен

**A33P**

Донный клапан сифона для мойки 6/4" с решеткой из нержавеющей стали DN70 и штуцером



Количество (упаковка)	75 шт.
Количество (палета)	2100 шт.
Материал	полипропилен

**A331**

Донный клапан сифона для мойки 6/4" с решеткой из нержавеющей стали DN70 и гофрпереливом



Количество (упаковка)	40 шт.
Количество (палета)	1120 шт.
Материал	полипропилен

**A34**

Донный клапан сифона для мойки удлиненный 6/4" с решеткой из нержавеющей стали DN70



Количество (упаковка)	100 шт.
Количество (палета)	2800 шт.
Материал	полипропилен

**A37**

Донный клапан сифона для мойки 6/4" с решеткой из нержавеющей стали DN115



Количество (упаковка)	50 шт.
Количество (палета)	1400 шт.
Материал	полипропилен

**A38**

Донный клапан сифона для мойки 6/4" с решеткой из нержавеющей стали DN115 и гофрпереливом



Количество (упаковка)	30 шт.
Количество (палета)	840 шт.
Материал	полипропилен

### A30

Переходник 6/4" со штуцером



Количество (упаковка)	75 шт.
Количество (палета)	2100 шт.
Материал	полипропилен

### A44MN

Патрубок с накидной гайкой 6/4"



Количество (упаковка)	25 шт.
Количество (палета)	400 шт.
Материал	полипропилен

### A44MS

Патрубок с накидной гайкой 6/4" и штуцером



Количество (упаковка)	25 шт.
Количество (палета)	400 шт.
Материал	полипропилен

### A44M-DN40

Патрубок с накидной гайкой 6/4" и двумя штуцерами



Количество (упаковка)	25 шт.
Количество (палета)	700 шт.
Материал	полипропилен

### A300

Переходник 5/4" со штуцером



Количество (упаковка)	100 шт.
Количество (палета)	2800 шт.
Материал	полипропилен

### S0506-ND

Переходник 5/4"×6/4"



Количество (упаковка)	100 шт.
Количество (палета)	3200 шт.
Материал	полипропилен

### S0507-ND

Переходник 6/4"×5/4"



Количество (упаковка)	-
Количество (палета)	-
Материал	полипропилен

### S0556-ND

Переходник 6/4"×5/4"



Количество (упаковка)	100 шт.
Количество (палета)	3200 шт.
Материал	полипропилен

**P0048-ND**

Штуцер G1"/17-23



Количество (упаковка)	100 шт.
Количество (палета)	1600 шт.
Материал	полипропилен

**P0049-ND**

Штуцер G1"/8-16



Количество (упаковка)	100 шт.
Количество (палета)	1600 шт.
Материал	полипропилен

**P148**

Колено с двумя штуцерами G1"/17-23



Количество (упаковка)	50 шт.
Количество (палета)	800 шт.
Материал	полипропилен

**P148Z**

Колено с двумя штуцерами G1"/17-23 с обратными клапанами



Количество (упаковка)	50 шт.
Количество (палета)	800 шт.
Материал	полипропилен

**P149Z**

Колено с двумя штуцерами G1"/8-23 с обратными клапанами



Количество (упаковка)	50 шт.
Количество (палета)	800 шт.
Материал	полипропилен

**P155Z**

Колено с двумя штуцерами G1"/17-23 с обратными клапанами



Количество (упаковка)	50 шт.
Количество (палета)	800 шт.
Материал	полипропилен

**P156Z**

Колено с двумя штуцерами G1"/8-23 с обратными клапанами



Количество (упаковка)	50 шт.
Количество (палета)	800 шт.
Материал	полипропилен

**P066**

Комплект дополнительных прокладок к сифонам для умывальника



Количество (упаковка)	-
Количество (палета)	-
Материал	резина

**P067**

Комплект запасных прокладок к сифонам для мойки



Количество (упаковка)	-
Количество (палета)	-
Материал	резина

**S0156-ND**

Гофрированная прокладка 50/40



Количество (упаковка)	–
Количество (палета)	–
Материал	резина

**S0688-ND**

Гофрированная прокладка 36/10



Количество (упаковка)	–
Количество (палета)	–
Материал	резина

**Z0003-ND**

Гофрированная прокладка 40/32



Количество (упаковка)	–
Количество (палета)	–
Материал	резина

**Z0004-ND**

Гофрированная прокладка 50/32



Количество (упаковка)	–
Количество (палета)	–
Материал	резина

**Z0026-ND**

Гофрированная прокладка 60/32



Количество (упаковка)	–
Количество (палета)	–
Материал	резина

**A22**

Обрамление перелива умывальника DN33



Количество (упаковка)	200 шт.
Количество (палета)	5600 шт.
Материал	хромированный пластик

**A21**

Обрамление перелива умывальника DN35



Количество (упаковка)	200 шт.
Количество (палета)	5600 шт.
Материал	хромированный пластик

**A45A**

Сифон для писсуара с манжетой



Количество (упаковка)	25 шт.
Количество (палета)	700 шт.
Материал	полипропилен

**A45B**

Сифон для писсуара горизонтальный DN40



Количество (упаковка)	25 шт.
Количество (палета)	700 шт.
Материал	полипропилен

**A45C**

Сифон для писсуара вертикальный DN40 и DN50



Количество (упаковка)	25 шт.
Количество (палета)	700 шт.
Материал	полипропилен

**A438**

Металлическое колено DN32 с накладной гайкой 5/4"



Количество (упаковка)	15 шт.
Количество (палета)	420 шт.
Материал	хромированный металл

**A45E**

Сифон для биде DN32, металл



Количество (упаковка)	25 шт.
Количество (палета)	700 шт.
Материал	хромированный металл

**A45F-DN32**

Сифон для умывальника и биде DN32, пластик



Количество (упаковка)	25 шт.
Количество (палета)	700 шт.
Материал	полипропилен

**A45F-DN40**

Сифон для умывальника и биде DN40, пластик

**A45G**

Сифон для биде DN32, металл



Количество (упаковка)	25 шт.
Количество (палета)	800 шт.
Материал	хромированный металл

**ATS001**

Кнопочный сливной вентиль для писсуара



Количество (упаковка)	20 шт.
Количество (палета)	560 шт.
Материал	хромированный металл

**AKS1**

Воронка с сифоном для сбора конденсата DN32



Количество (упаковка)	50 шт.
Количество (палета)	1400 шт.
Материал	полипропилен

**AKS1Z**

Воронка с шариком для сбрасываемого конденсата DN32



Количество (упаковка)	50 шт.
Количество (палета)	1400 шт.
Материал	полипропилен

**AKS2**

Сифон для сбора конденсата DN40



Количество (упаковка)	15 шт.
Количество (палета)	420 шт.
Материал	полипропилен

**AKS3**

Сифон для сбора конденсата DN40



Количество (упаковка)	15 шт.
Количество (палета)	420 шт.
Материал	полипропилен

**AKS4**

Сифон для сбора конденсата под штукатурку DN40 и DN50, нержавеющая сталь



Количество (упаковка)	25 шт.
Количество (палета)	400 шт.
Материал	полипропилен

**AKS5**

Воронка с шариком для сбрасываемого конденсата с держателем для трубок DN32



Количество (упаковка)	60 шт.
Количество (палета)	960 шт.
Материал	полипропилен

**AKS6**

Переходная муфта НТ 40/50×G1/2"



Количество (упаковка)	50 шт.
Количество (палета)	1400 шт.
Материал	полипропилен

**AKS7**

Сифон для сбора конденсата под штукатурку DN40 и DN50, нержавеющая сталь



Количество (упаковка)	25 шт.
Количество (палета)	400 шт.
Материал	полипропилен

**APS1**

Сифон для стиральной машины наружный, хром



Количество (упаковка)	100 шт.
Количество (палета)	2800 шт.
Материал	АБС – хромированный

**APS2**

Сифон для стиральной машины наружный, белый



Количество (упаковка)	100 шт.
Количество (палета)	2800 шт.
Материал	АБС

**APS3**

Сифон для стиральной машины под штукатурку, нержавеющая сталь



Количество (упаковка)	40 шт.
Количество (палета)	1120 шт.
Материал	полипропилен

**APS3P**

Сифон для стиральной машины с разрывным клапаном под штукатурку DN40 и DN50, нержавеющая сталь



Количество (упаковка)	25 шт.
Количество (палета)	400 шт.
Материал	полипропилен

**APS4**

Сифон для стиральной машины под штукатурку, белый



Количество (упаковка)	40 шт.
Количество (палета)	1120 шт.
Материал	полипропилен

**APS5**

Сифон для стиральной машины наружный с разрывным клапаном, белый



Количество (упаковка)	75 шт.
Количество (палета)	2100 шт.
Материал	АБС

**P148**

Колено с двумя штуцерами G1"/17–23



Количество (упаковка)	50 шт.
Количество (палета)	800 шт.
Материал	полипропилен

**P148Z**

Колено с двумя штуцерами G1"/17–23 с обратными клапанами



Количество (упаковка)	50 шт.
Количество (палета)	800 шт.
Материал	полипропилен

**P149Z**

Колено с двумя штуцерами G1"/8–23 с обратными клапанами



Количество (упаковка)	50 шт.
Количество (палета)	800 шт.
Материал	полипропилен



**P155Z**

Колено с двумя штуцерами G1"/17–23  
с обратными клапанами

**H** ОТ  
II КВ.

Количество (упаковка)	50 шт.
Количество (палета)	800 шт.
Материал	полипропилен

**P156Z**

Колено с двумя штуцерами G1"/8–23  
с обратными клапанами

**H** ОТ  
II КВ.

Количество (упаковка)	50 шт.
Количество (палета)	800 шт.
Материал	полипропилен



# Гибкие соединения

Гибкие соединения PREMIUM _____	156
Гибкие соединения – комплектующие _____	157

**A710**

Гибкое соединение 40×40



Количество (упаковка)	100 шт.
Количество (палета)	1600 шт.
Материал	полипропилен

**A720**

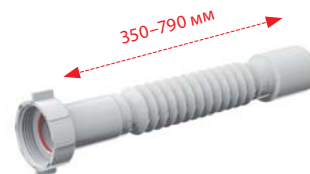
Гибкое соединение 50/40×40/50



Количество (упаковка)	50 шт.
Количество (палета)	800 шт.
Материал	полипропилен

**A730**

Гибкое соединение 5/4"×40, пластмасса



Количество (упаковка)	100 шт.
Количество (палета)	1600 шт.
Материал	полипропилен

**A740**

Гибкое соединение 5/4"×40, металл



Количество (упаковка)	100 шт.
Количество (палета)	1600 шт.
Материал	полипропилен

**A750**

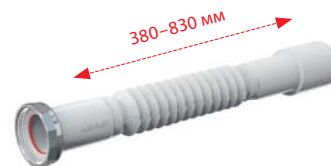
Гибкое соединение 5/4"×32/40, пластмасса



Количество (упаковка)	100 шт.
Количество (палета)	1600 шт.
Материал	полипропилен

**A760**

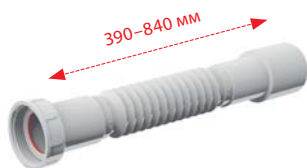
Гибкое соединение 5/4"×32/40, металл



Количество (упаковка)	100 шт.
Количество (палета)	1600 шт.
Материал	полипропилен

**A770**

Гибкое соединение 6/4"×40/50, пластмасса



Количество (упаковка)	75 шт.
Количество (палета)	1200 шт.
Материал	полипропилен

**A780**

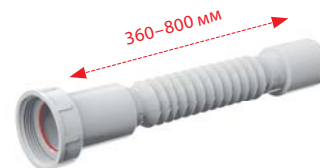
Гибкое соединение 6/4"×40/50, металл



Количество (упаковка)	75 шт.
Количество (палета)	1200 шт.
Материал	полипропилен

**A791**

Гибкое соединение 6/4"×40, пластмасса



Количество (упаковка)	100 шт.
Количество (палета)	1600 шт.
Материал	полипропилен

**A792**

Гибкое соединение 6/4"×40, металл



Количество (упаковка)	100 шт.
Количество (палета)	1600 шт.
Материал	полипропилен

**A793**

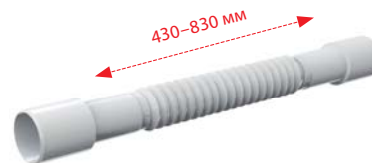
Гибкое соединение 6/4" с переходником 5/4"×50/40, пластмасса



Количество (упаковка)	75 шт.
Количество (палета)	1200 шт.
Материал	полипропилен

**A794**

Гибкое соединение 40-32×32-40



Количество (упаковка)	100 шт.
Количество (палета)	1600 шт.
Материал	полипропилен

**A7990**

Прокладка, состоящая из двух частей, 5/4"



Количество (упаковка)	10 шт.
Количество (палета)	-
Материал	эластомер

**A7991**

Прокладка, состоящая из двух частей, 6/4"



Количество (упаковка)	10 шт.
Количество (палета)	-
Материал	эластомер

**A7992**

Прокладка, состоящая из двух частей, 1"



Количество (упаковка)	10 шт.
Количество (палета)	-
Материал	эластомер

**A7993**

Кронштейн для гибкого соединения



Количество (упаковка)	10 шт.
Количество (палета)	- шт.
Материал	полипропилен





# Комплектующие для унитаза

Гибкие подводки для выпуска унитаза _____	160
Редукции для унитаза _____	160
Вентиляционные клапаны _____	162
Дверцы для ванны _____	163

### A97

Гибкая подводка для выпуска унитаза



Количество (упаковка)	20 шт.
Количество (палета)	320 шт.
Материал	полипропилен

### A97L

Гибкая подводка для выпуска унитаза



Количество (упаковка)	шт.
Количество (палета)	шт.
Материал	полипропилен

### A97SN

Гибкая подводка для выпуска унитаза



Количество (упаковка)	20 шт.
Количество (палета)	320 шт.
Материал	полипропилен

### A970

Гибкая подводка для выпуска унитаза



Количество (упаковка)	20 шт.
Количество (палета)	320 шт.
Материал	полипропилен

### M9006

Гибкая подводка для выпуска унитаза DN90/110 (подходит ко всем скрытым системам инсталляции)



Количество (упаковка)	25 шт.
Количество (палета)	400 шт.
Материал	полипропилен

### A90-22

Колено для унитаза 22°



Количество (упаковка)	20 шт.
Количество (палета)	320 шт.
Материал	полипропилен

### A90-45

Колено для унитаза 45°



Количество (упаковка)	20 шт.
Количество (палета)	320 шт.
Материал	полипропилен

### A90-90

Колено для унитаза 90°



Количество (упаковка)	12 шт.
Количество (палета)	192 шт.
Материал	полипропилен

### A90-90P40

Колено для унитаза с присоединением DN40 – колено 90°



Количество (упаковка)	12 шт.
Количество (палета)	192 шт.
Материал	полипропилен



**A91-150**

Патрубок для унитаза 150 мм



Количество (упаковка)	30 шт.
Количество (палета)	480 шт.
Материал	полипропилен

**A91-250**

Патрубок для унитаза 250 мм



Количество (упаковка)	20 шт.
Количество (палета)	320 шт.
Материал	полипропилен

**A91-400**

Патрубок для унитаза 400 мм



Количество (упаковка)	15 шт.
Количество (палета)	240 шт.
Материал	полипропилен

**A92**

Патрубок для унитаза эксцентрический 158 мм



Количество (упаковка)	30 шт.
Количество (палета)	480 шт.
Материал	полипропилен

**A98**

Обрамление для унитаза малое DN110



Количество (упаковка)	75 шт.
Количество (палета)	1200 шт.
Материал	полипропилен

**A980**

Обрамление для унитаза большое DN110



Количество (упаковка)	30 шт.
Количество (палета)	480 шт.
Материал	полипропилен

**A991**

Патрубок для унитаза прямой



Количество (упаковка)	35 шт.
Количество (палета)	560 шт.
Материал	полипропилен

**A991-20**

Патрубок для унитаза эксцентрический 20 мм



Количество (упаковка)	35 шт.
Количество (палета)	560 шт.
Материал	полипропилен

**A991-40**

Патрубок для унитаза эксцентрический 40 мм



Количество (упаковка)	35 шт.
Количество (палета)	560 шт.
Материал	полипропилен

**A99**

Манжета для унитаза прямая



Количество (упаковка)	50 шт.
Количество (палета)	800 шт.
Материал	ПВХ

**A990**

Манжета для унитаза эксцентрическая



Количество (упаковка)	50 шт.
Количество (палета)	800 шт.
Материал	ПВХ

**APH40**

Вентиляционный клапан DN40



Количество (упаковка)	300 шт.
Количество (палета)	4800 шт.
Материал	полипропилен

**APH50**

Вентиляционный клапан DN50



Количество (упаковка)	50 шт.
Количество (палета)	1200 шт.
Материал	полипропилен

**APH75**

Вентиляционный клапан DN75



Количество (упаковка)	50 шт.
Количество (палета)	800 шт.
Материал	полипропилен

**APH110**

Вентиляционный клапан DN110



Количество (упаковка)	50 шт.
Количество (палета)	800 шт.
Материал	полипропилен

**AVD001**

Дверца для ванной 150×150, белый



Количество (упаковка)	60 шт.
Количество (палета)	760 шт.
Материал	полипропилен

**AVD002**

Дверца для ванной 150×300, белый



Количество (упаковка)	30 шт.
Количество (палета)	360 шт.
Материал	полипропилен

**AVD003**

Дверца для ванной 300×300, белый



Количество (упаковка)	16 шт.
Количество (палета)	96 шт.
Материал	полипропилен

**AVD004**

Магнит для дверцы под плитку на ванну, вертикально-выдвижной



Количество (упаковка)	100 шт.
Количество (палета)	—
Материал	металл

**AVD005**

Магнит BASIC для дверцы под плитку на ванну, вертикально-выдвижной



Количество (упаковка)	100 шт.
Количество (палета)	—
Материал	металл

**PM01006RU**

Пластиковый большой стенд с сифоном для ванны

**PM01003RU**

Пластиковый стенд со сниженными сифонами для душевых поддонов

**PM01005UNI**

Пластиковый стенд для впускных и сливных механизмов

**PM02019-AM101**

Стенд со скрытой системой инсталляции и кнопками управления

**PM02018UNI**

Стенд для APZ13

**PM02001UNI**

Стенд для желобов из нержавеющей стали

**PM02002RU**

Стенд для пластиковых желобов

**PM02004RU**

Стенд для пластиковых желобов

**PM02015RU**

Стенд для пластиковых желобов

**PM02016UNI**

Экспозитор-книжка с дизайнами решеток для водоотводящих желобов

**PM03004UNI**

Стенд для туалетных сидений

**PM03007RU**

Стенд для дренажных каналов



Таблица обозначения сифонов разной длины

L=570 ■ Hmax=370	L=800 ■ Hmax=600	L=1000 ■ Hmax=800	L=1200 ■ Hmax=1000
A501	-	-	-
A502	-	-	-
A504KM	A504KM-80	A504KM-100	A504KM-120
-	A504CKM-80	A504CKM-100	A504CKM-120
A505CRM	A505CRM-80	A505CRM-100	A505CRM-120
A505KM	A505KM-80	A505KM-100	A505KM-120
A507BLACK	A507BLACK-80	A507BLACK-100	A507BLACK-120
A507CKM	A507CKM-80	A507CKM-100	A507CKM-120
A507KM	A507KM-80	A507KM-100	A507KM-120
A51B	A51B-80	A51B-100	A51B-120
A51BM	A51BM-80	A51BM-100	A51BM-120
A51CR	A51CR-80	A51CR-100	A51CR-120
A51CRM	A51CRM-80	A51CRM-100	A51CRM-120
A516CKM	A516CKM-80	A516CKM-100	A516CKM-120
A516KM	A516KM-80	A516KM-100	A516KM-120
A553K	A553K-80	A553K-100	A553K-120
A553KM1	A553KM1-80	A553KM1-100	A553KM1-120
A55ANTIC	A55ANTIC-80	A55ANTIC-100	A55ANTIC-120
A55BLACK	A55BLACK-80	A55BLACK-100	A55BLACK-120
A55K	A55K-80	A55K-100	A55K-120
A55KM	A55KM-80	A55KM-100	A55KM-120
A566-112122-57	A566-112122-80	A566-112122-100	A566-112122-120

Lmax=230 ■ Hmax=400	Lmax=260 ■ Hmax=550	Lmax=280 ■ Hmax=750	Lmax=320 ■ Hmax=950
A550K	A550K-80	A550K-100	A550K-120
A550KM	A550KM-80	A550KM-100	A550KM-120

Вышеприведенные длины сифонов относятся к страницам 124–127

Таблица обозначения сифонов с напуском через перелив разной длины

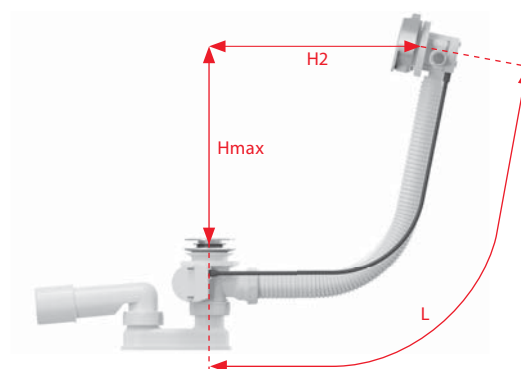
L=570 ■ Hmax=370	L=800 ■ Hmax=600	L=1000 ■ Hmax=800	L=1200 ■ Hmax=1000
A508KM	A508KM-80	A508KM-100	A508KM-120
A509KM	A509KM-80	A509KM-100	A509KM-120
A564BLACK	A564BLACK-80	A564BLACK-100	A564BLACK-120
A564CRM1	A564CRM1-80	A564CRM1-100	A564CRM1-120
A564CRM2	A564CRM2-80	A564CRM2-100	A564CRM2-120
A564CRM3	A564CRM3-80	A564CRM3-100	A564CRM3-120
A564KM1	A564KM1-80	A564KM1-100	A564KM1-120
A564KM3	A564KM3-80	A564KM3-100	A564KM3-120
A565CRM1	A565CRM1-80	A565CRM1-100	A565CRM1-120
A565CRM2	A565CRM2-80	A565CRM2-100	A565CRM2-120
A565CRM3	A565CRM3-80	A565CRM3-100	A565CRM3-120
A565KM1	A565KM1-80	A565KM1-100	A565KM1-120
A565KM3	A565KM3-80	A565KM3-100	A565KM3-120
A566-273133-57	A566-273133-80	A566-273133-100	A566-273133-120

Вышеприведенные длины сифонов с напуском через перелив относятся к страницам 128–130

### Определение длины сифонов ALCA

Определение необходимой длины сифона для ванны очень простое. Канализационное отверстие в нижней части ванны и отверстие перелива в стенке ванны необходимо соединить (Hmax и H2). Сумма перпендикулярных линий является длиной сифона (L).

$$H_{max} + H_2 = L$$



## Максимальная толщина стенки ванны около канализационного стока для данного типа сифона для ванны

Сифоны для ванны	Толщина стенки ванны около канализационного стока (мм)	Толщина стенки ванны около системы перелива (мм)	Сифоны для ванны	Толщина стенки ванны около канализационного стока (мм)	Толщина стенки ванны около системы перелива (мм)
A507BLACK	12	4-16	A564CRM2	2-10	10
A55BLACK	2-10	10	A564CRM3	2-10	10
A553K	2-10	10	A564KM1	2-10	10
A553KM1	2-10	10	A564KM3	2-10	10
A501	13	10	A564BLACK	2-10	10
A502	13	10	A565CRM1	10-18	12-26
A51B	2-10	10	A565CRM2	10-18	12-26
A51BM	2-10	10	A565CRM3	10-18	12-26
A51CR	2-10	10	A565KM1	10-18	12-26
A51CRM	2-10	10	A565KM3	10-18	12-26
A55K	2-10	10	A516CKM	8	4-16
A55ANTIC	2-10	10	A516KM	8	4-6
A55KM	2-10	10	A566-112122-57	2-10	10
A55OK	2-10	10	A566-112122-80	2-10	10
A550KM	2-10	10	A566-112122-100	2-10	10
A504KM	12	4-16	A566-112122-120	2-10	10
A507KM	12	4-16	A566-273133-57	2-10	10
A505CRM	12	4-16	A566-273133-80	2-10	10
A505KM	12	4-16	A566-273133-100	2-10	10
A508KM	2-10	4-16	A566-273133-120	2-10	10
A509KM	10-18	4-16			
A564CRM1	2-10	10			

## Таблица обозначения водоотводящих желобов и решеток разной длины

Ширина душевой кабины (мм)								
	600	700	800	900	1000	1100	1200	1500
<b>Водоотводящие желоба: APZ13</b>								
-	-	-	APZ13-750	APZ13-850	APZ13-950	-	-	-
<b>Решетки для: APZ13</b>								
-	-	-	INSERT-750	INSERT-850	INSERT-950	-	-	-
-	-	-	CODE-750L	CODE-850L	CODE-950L	-	-	-
-	-	-	CODE-750M	CODE-850M	CODE-950M	-	-	-
-	-	-	ROUTE-750L	ROUTE-850L	ROUTE-950L	-	-	-
-	-	-	ROUTE-750M	ROUTE-850M	ROUTE-950M	-	-	-
-	-	-	SMILE-750L	SMILE-850L	SMILE-950L	-	-	-
-	-	-	SMILE-750M	SMILE-850M	SMILE-950M	-	-	-
-	-	-	ZIP-750L	ZIP-850L	ZIP-950L	-	-	-
-	-	-	ZIP-750M	ZIP-850M	ZIP-950M	-	-	-
-	-	-	SPACE-750M	SPACE-850M	SPACE-950M	-	-	-
-	-	-	STREAM-750M	STREAM-850M	STREAM-950M	-	-	-
<b>Водоотводящие желоба: APZ13-DOUBLE9 (решетка является частью комплекта)</b>								
-	-	-	APZ13-DOUBLE9-750	APZ13-DOUBLE9-850	APZ13-DOUBLE9-950	-	-	-
<b>Водоотводящие желоба: APZ1, APZ1BLACK, APZ15, APZ101, APZ101BLACK, APZ101S, APZ1001, APZ1101, APZ4, APZ104, APZ1004, APZ1104, APZ2001, APZ12, APZ22, APZ2012, APZ2022</b>								
APZ1-300	APZ1-550	APZ1-650	APZ1-750	APZ1-850	APZ1-950	APZ1-1050	APZ1-1150	APZ1-1450
APZ1BLACK-300	APZ1BLACK-550	APZ1BLACK-650	APZ1BLACK-750	APZ1BLACK-850	APZ1BLACK-950	APZ1BLACK-1050	APZ1BLACK-1150	APZ1BLACK-1450
-	-	-	APZ15-750	APZ15-850	APZ15-950	-	-	-
APZ101-300	APZ101-550	APZ101-650	APZ101-750	APZ101-850	APZ101-950	APZ101-1050	APZ101-1150	APZ101-1450
APZ101BLACK-300	APZ101BLACK-550	APZ101BLACK-650	APZ101BLACK-750	APZ101BLACK-850	APZ101BLACK-950	APZ101BLACK-1050	APZ101BLACK-1150	APZ101BLACK-1450
-	-	-	APZ101S-750	APZ101S-850	APZ101S-950	-	-	-
-	APZ4-550	APZ4-650	APZ4-750	APZ4-850	APZ4-950	APZ4-1050	APZ4-1150	-
-	APZ104-550	APZ104-650	APZ104-750	APZ104-850	APZ104-950	APZ104-1050	APZ104-1150	-
APZ1001-300	APZ1001-550	APZ1001-650	APZ1001-750	APZ1001-850	APZ1001-950	APZ1001-1050	APZ1001-1150	-
APZ1101-300	APZ1101-550	APZ1101-650	APZ1101-750	APZ1101-850	APZ1101-950	APZ1101-1050	APZ1101-1150	-
-	APZ1004-550	APZ1004-650	APZ1004-750	APZ1004-850	APZ1004-950	APZ1004-1050	APZ1004-1150	-
-	APZ1104-550	APZ1104-650	APZ1104-750	APZ1104-850	APZ1104-950	APZ1104-1050	APZ1104-1150	-
APZ2001-300	APZ2001-550	APZ2001-650	APZ2001-750	APZ2001-850	APZ2001-950	APZ2001-1050	APZ2001-1150	-
-	-	-	APZ12-750	APZ12-850	APZ12-950	APZ12-1050	-	-
-	-	-	APZ22-750	APZ22-850	APZ22-950	-	-	-
-	APZ2012-550	APZ2012-650	APZ2012-750	APZ2012-850	-	-	-	-
-	APZ2022-550	APZ2022-650	APZ2022-750	APZ2022-850	-	-	-	-
<b>Решетки для: APZ1, APZ1BLACK, APZ15, APZ101, APZ101BLACK, APZ101S, APZ1001, APZ1101, APZ4, APZ104, APZ1004, APZ1104, APZ2001, APZ12, APZ22, APZ2012, APZ2022</b>								
LINE-300L	LINE-550L	LINE-650L	LINE-750L	LINE-850L	LINE-950L	LINE-1050L	LINE-1150L	LINE-1450L
LINE-300M	LINE-550M	LINE-650M	LINE-750M	LINE-850M	LINE-950M	LINE-1050M	LINE-1150M	LINE-1450M



PURE-300L	PURE-550L	PURE-650L	PURE-750L	PURE-850L	PURE-950L	PURE-1050L	PURE-1150L	PURE-1450L
PURE-300M	PURE-550M	PURE-650M	PURE-750M	PURE-850M	PURE-950M	PURE-1050M	PURE-1150M	PURE-1450M
PURE BLACK-300	PURE BLACK-550	PURE BLACK-650	PURE BLACK-750	PURE BLACK-850	PURE BLACK-950	PURE BLACK-1050	PURE BLACK-1150	PURE BLACK-1450
CUBE-300L	CUBE-550L	CUBE-650L	CUBE-750L	CUBE-850L	CUBE-950L	CUBE-1050L	CUBE-1150L	-
CUBE-300M	CUBE-550M	CUBE-650M	CUBE-750M	CUBE-850M	CUBE-950M	CUBE-1050M	CUBE-1150M	-
HOPE-300L	HOPE-550L	HOPE-650L	HOPE-750L	HOPE-850L	HOPE-950L	HOPE-1050L	HOPE-1150L	-
HOPE-300M	HOPE-550M	HOPE-650M	HOPE-750M	HOPE-850M	HOPE-950M	HOPE-1050M	HOPE-1150M	-
BUBLE-300L	BUBLE-550L	BUBLE-650L	BUBLE-750L	BUBLE-850L	BUBLE-950L	BUBLE-1050L	BUBLE-1150L	BUBLE-1450L
BUBLE-300M	BUBLE-550M	BUBLE-650M	BUBLE-750M	BUBLE-850M	BUBLE-950M	BUBLE-1050M	BUBLE-1150M	BUBLE-1450M
DREAM-300L	DREAM-550L	DREAM-650L	DREAM-750L	DREAM-850L	DREAM-950L	DREAM-1050L	DREAM-1150L	-
DREAM-300M	DREAM-550M	DREAM-650M	DREAM-750M	DREAM-850M	DREAM-950M	DREAM-1050M	DREAM-1150M	-

Решетки для: APZ12, APZ22, APZ2012, APZ2022

-	TILE-550	TILE-650	TILE-750	TILE-850	TILE-950	TILE-1050	-	-
-	SOLID-550M	SOLID-650M	SOLID-750M	SOLID-850M	SOLID-950M	SOLID-1050M	-	-

Водоотводящие желоба: APZ6, APZ106, APZ1006, APZ1106, APZ16, APZ116, APZ1016, APZ1116

APZ6-300	APZ6-550	APZ6-650	APZ6-750	APZ6-850	APZ6-950	APZ6-1050	APZ6-1150	-
APZ106-300	APZ106-550	APZ106-650	APZ106-750	APZ106-850	APZ106-950	APZ106-1050	APZ106-1150	-
APZ1006-300	APZ1006-550	APZ1006-650	APZ1006-750	APZ1006-850	APZ1006-950	APZ1006-1050	APZ1006-1150	-
APZ1106-300	APZ1106-550	APZ1106-650	APZ1106-750	APZ1106-850	APZ1106-950	APZ1106-1050	APZ1106-1150	-
APZ16-300	APZ16-550	APZ16-650	APZ16-750	APZ16-850	APZ16-950	APZ16-1050	APZ16-1150	-
APZ116-300	APZ116-550	APZ116-650	APZ116-750	APZ116-850	APZ116-950	APZ116-1050	APZ116-1150	-
APZ1016-300	APZ1016-550	APZ1016-650	APZ1016-750	APZ1016-850	APZ1016-950	APZ1016-1050	APZ1016-1150	-
APZ1116-300	APZ1116-550	APZ1116-650	APZ1116-750	APZ1116-850	APZ1116-950	APZ1116-1050	APZ1116-1150	-

Решетки для: APZ6, APZ106, APZ1006, APZ1106, APZ16, APZ116, APZ1016, APZ1116

DESIGN-300LN	DESIGN-550LN	DESIGN-650LN	DESIGN-750LN	DESIGN-850LN	DESIGN-950LN	DESIGN-1050LN	DESIGN-1150LN	-
DESIGN-300MN	DESIGN-550MN	DESIGN-650MN	DESIGN-750MN	DESIGN-850MN	DESIGN-950MN	DESIGN-1050MN	DESIGN-1150MN	-
DESIGN-300ANTIC	DESIGN-550ANTIC	DESIGN-650ANTIC	DESIGN-750ANTIC	DESIGN-850ANTIC	DESIGN-950ANTIC	DESIGN-1050ANTIC	DESIGN-1150ANTIC	-
POSH-300MN	POSH-550MN	POSH-650MN	POSH-750MN	POSH-850MN	POSH-950MN	POSH-1050MN	POSH-1150MN	-
GL1200-300	GL1200-550	GL1200-650	GL1200-750	GL1200-850	GL1200-950	GL1200-1050	GL1200-1150	-
GL1202-300	GL1202-550	GL1202-650	GL1202-750	GL1202-850	GL1202-950	GL1202-1050	GL1202-1150	-
GL1204-300	GL1204-550	GL1204-650	GL1204-750	GL1204-850	GL1204-950	GL1204-1050	GL1204-1150	-
MI1200-300	MI1200-550	MI1200-650	MI1200-750	MI1200-850	MI1200-950	MI1200-1050	MI1200-1150	-
MI1205-300	MI1205-550	MI1205-650	MI1205-750	MI1205-850	MI1205-950	MI1205-1050	MI1205-1150	-
MI1206-300	MI1206-550	MI1206-650	MI1206-750	MI1206-850	MI1206-950	MI1206-1050	MI1206-1150	-
MI1207-300	MI1207-550	MI1207-650	MI1207-750	MI1207-850	MI1207-950	MI1207-1050	MI1207-1150	-
FLOOR-300	FLOOR-550	FLOOR-650	FLOOR-750	FLOOR-850	FLOOR-950	FLOOR-1050	FLOOR-1150	-
GAP-300M	GAP-550M	GAP-650M	GAP-750M	GAP-850M	GAP-950M	GAP-1050M	GAP-1150M	-

Водоотводящие желоба: APZ11, APZ111, APZ1011, APZ1111 (решетка является частью комплекта)

APZ11-300L	APZ11-550L	APZ11-650L	APZ11-750L	APZ11-850L	APZ11-950L	APZ11-1050L	APZ11-1150L	-
APZ11-300M	APZ11-550M	APZ11-650M	APZ11-750M	APZ11-850M	APZ11-950M	APZ11-1050M	APZ11-1150M	-
APZ111-300L	APZ111-550L	APZ111-650L	APZ111-750L	APZ111-850L	APZ111-950L	APZ111-1050L	APZ111-1150L	-
APZ111-300M	APZ111-550M	APZ111-650M	APZ111-750M	APZ111-850M	APZ111-950M	APZ111-1050M	APZ111-1150M	-
APZ1011-300L	APZ1011-550L	APZ1011-650L	APZ1011-750L	APZ1011-850L	APZ1011-950L	APZ1011-1050L	APZ1011-1150L	-
APZ1011-300M	APZ1011-550M	APZ1011-650M	APZ1011-750M	APZ1011-850M	APZ1011-950M	APZ1011-1050M	APZ1011-1150M	-
APZ1111-300L	APZ1111-550L	APZ1111-650L	APZ1111-750L	APZ1111-850L	APZ1111-950L	APZ1111-1050L	APZ1111-1150L	-
APZ1111-300M	APZ1111-550M	APZ1111-650M	APZ1111-750M	APZ1111-850M	APZ1111-950M	APZ1111-1050M	APZ1111-1150M	-

Дренажная система: APZ5 (накладная панель является частью комплекта)

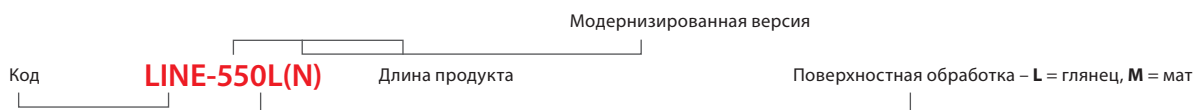
-	-	APZ5-EDEN-650	APZ5-EDEN-750	APZ5-EDEN-850	APZ5-EDEN-950	APZ5-EDEN-1050	-	-
-	-	APZ5-SHADE-650	APZ5-SHADE-750	APZ5-SHADE-850	APZ5-SHADE-950	APZ5-SHADE-1050	-	-
-	-	APZ5-TWIN-650	APZ5-TWIN-750	APZ5-TWIN-850	APZ5-TWIN-950	APZ5-TWIN-1050	-	-

Пластиковые водоотводящие желоба: APZ8, APZ9, APZ10, APZ18 (решетка является частью комплекта)

-	APZ8-550M	APZ8-650M	APZ8-750M	APZ8-850M	APZ8-950M	-	-	-
-	APZ9-550M	APZ9-650M	APZ9-750M	APZ9-850M	APZ9-950M	-	-	-
-	APZ10-550M	APZ10-650M	APZ10-750M	APZ10-850M	APZ10-950M	-	-	-
-	APZ18-550M	APZ18-650M	APZ18-750M	APZ18-850M	APZ18-950M	-	-	-

ARZ1 – решетки TIME, LIFE, GRACE, TRITON, VIEW

Вышеприведенные длины водоотводящих желобов и решеток относятся к страницам 64–84



## Варианты решеток для бассейнов

Название решетки	Тип решетки	Высота решетки (мм)	Ширина решетки (мм)	Длина решетки (мм)	Код решетки
AP1	Без антискользящей поверхности	25	195	1 000	AP1-195/1000
			245	1 000	AP1-245/1000
			295	1 000	AP1-295/1000
AP2		35	195	1 000	AP2-195/1000
			245	1 000	AP2-245/1000
			295	1 000	AP2-295/1000
AP3	С антискользящей поверхностью	25	195	1 000	AP3-195/1000
			245	1 000	AP3-245/1000
			295	1 000	AP3-295/1000
AP4		35	195	1 000	AP4-195/1000
			245	1 000	AP4-245/1000
			295	1 000	AP4-295/1000
AP1R	Без антискользящей поверхности	25	195	1 000	AP1-195-R/1000
			245	1 000	AP1-245-R/1000
			295	1 000	AP1-295-R/1000
AP2R		35	195	1 000	AP2-195-R/1000
			245	1 000	AP2-245-R/1000
			295	1 000	AP2-295-R/1000
AP3R	С антискользящей поверхностью	25	195	1 000	AP3-195-R/1000
			245	1 000	AP3-245-R/1000
			295	1 000	AP3-295-R/1000
AP4R		35	195	1 000	AP4-195-R/1000
			245	1 000	AP4-245-R/1000
			295	1 000	AP4-295-R/1000

Вышеприведенные варианты решеток относятся к странице 86



Артикул	Страница	Артикул	Страница	Артикул	Страница	Артикул	Страница
A02	43	A41	136	A51B	124	A90-90	160
A03	43	A410	136	A51BM	124	A90-90P40	160
A03A	43	A410P	136	A51CR	124	A91-150	161
A05	43	A411	136	A51CRM	124	A91-250	161
A06	44	A412-DN40	136	A52	132	A91-400	161
A06/850	44	A413	136	A53-6/4"	130	A92	161
A06E	44	A41P	136	A53-7/4"	131	A93-1/2"	44
A07	44	A41PR	137	A53-DN40	130	A93-3/8"	44
A08A	43	A41R	136	A53-DN50	130	A94-1/2"	44
A09A	44	A42	136	A531	131	A94-3/8"	44
A09B	44	A420	136	A532-DN50	131	A95	45
A104/1000	35	A420P	136	A533-DN50	131	A950	45
A104/1120	34	A421	136	A550K	125	A97	160
A104/1200	34	A42P	136	A550KM	125	A970	160
A104/850	35	A42R	137	A553K	126	A97L	160
A104A/1120	34	A43	137	A553KM1	126	A97SN	160
A104A/1200	34	A430	137	A55ANTIC	125	A98	161
A104AVS/1120	34	A430P	137	A55BLACK	125	A980	161
A104AVS/1200	34	A431	141	A55K	125	A99	162
A104B/1120	35	A432	141	A55KM	125	A990	162
A104B/1200	35	A4320	141	A564BLACK	129	A991	161
A104PB/1120	35	A4320BLACK	141	A564CRM1	128	A991-20	161
A105/1000	36	A434	137	A564CRM2	128	A991-40	161
A105/1120	36	A437	141	A564CRM3	128	AC01	20
A105/1200	35	A438	141	A564KM1	128	ADZ-P001	94
A105/450	36	A438	150	A564KM3	129	ADZ-P002	95
A105/850	36	A439	138	A565CRM1	129	ADZ-P003	94
A106/1120	36	A43P	137	A565CRM2	129	ADZ-P004	95
A106/1200	36	A441-DN50/40	142	A565CRM3	129	ADZ-P005	94
A107/1120	37	A441P-DN50/40	142	A565KM1	129	ADZ-P006	95
A107/1200	37	A442-DN50/40	142	A565KM3	130	ADZ-P007	94
A107S/1200	37	A442P-DN50/40	142	A566-112122-57	130	ADZ-P008	95
A108/1300	37	A443-DN50/40	145	A566-273133-57	130	ADZ-P011	94
A108F/1100	37	A443P-DN50/40	145	A60	52	ADZ-P012	95
A108F/1500	37	A444-DN50/40	142	A601	54	ADZ-R101	94
A113/1120	38	A444P-DN50/40	142	A601 BAHAMA	54	ADZ-R101R	96
A113/1200	38	A446-DN50/40	142	A601 PERGAMON	54	ADZ-R102	94
A114/1120	38	A446P-DN50/40	142	A601 PISTACHIO	54	ADZ-R102R	96
A114/1200	38	A447-DN50/40	142	A602	54	ADZ-R103	94
A114S/1200	38	A447P-DN50/40	143	A603	54	ADZ-R103R	96
A117B	39	A448-DN50/40	145	A604	56	ADZ-R121	95
A117PB	39	A448P-DN50/40	145	A604 BAHAMA	56	ADZ-R121R	97
A15-1/2"	42	A449-DN50/40	143	A604 FLOWER	57	ADZ-R122	95
A15-3/8"	42	A449P-DN50/40	143	A604 PERGAMON	56	ADZ-R122R	97
A15P-1/2"	42	A44M-DN40	147	A604 PISTACHIO	56	ADZ-R123	95
A15P-3/8"	42	A44MN	147	A604 SHELL	57	ADZ-R123R	97
A16-1/2"	42	A44MS	147	A604 ZEN	57	ADZ-R301	94
A16-3/8"	42	A453P	143	A606	56	ADZ-R301R	96
A16M-3/8"	42	A454P	143	A64SLIM	58	ADZ-R302	94
A16P-3/8"	42	A45A	150	A66	58	ADZ-R302R	96
A17-1/2"	42	A45B	150	A67	58	ADZ-R303	94
A17-3/8"	43	A45C	150	A674S	58	ADZ-R303R	96
A18-1/2"	43	A45E	150	A67SLIM	58	ADZ-R304	94
A18-3/8"	43	A45F-DN32	137, 150	A68	52	ADZ-R304R	96
A2000	43	A45F-DN40	137, 150	A710	156	ADZ-R321	95
A21	149	A45G	150	A720	156	ADZ-R321R	97
A22	149	A46-50	133	A730	156	ADZ-R322	95
A30	147	A46-60	133	A740	156	ADZ-R322R	97
A300	147	A461-50	132	A750	156	ADZ-R323	95
A31	137	A462-50	132	A750+A31	138	ADZ-R323R	97
A31P	138	A464-DN50	144	A760	156	ADZ-R324	95
A32	137	A465-50	132	A770	156	ADZ-R324R	97
A328B	139	A465BLACK-50	132	A770+A33	146	ADZ101V	94
A328CR	139	A466-50	132	A780	156	ADZ101VR	96
A33	146	A471CR-50	135	A791	156	ADZ102V	95
A331	146	A471CR-60	135	A792	157	ADZ102VR	97
A33P	146	A476-50	133	A793	157	ADZ301V	94
A34	146	A47B-50	133	A794	157	ADZ301VR	96
A3550	52	A47B-60	133	A7990	157	ADZ302V	95
A3551	52	A47CR-50	133	A7991	157	ADZ302VR	97
A3553	52	A47CR-60	134	A7992	157	ADZ331V	94
A37	146	A48	134	A7993	157	ADZ331VR	96
A38	146	A491CR	135	A80-DN40	145	ADZ332V	95
A39	139	A492CR	135	A80-DN50	145	ADZ332VR	97
A390	139	A49ANTIC	135	A800-DN40	143	AEZ310	32
A391	138	A49B	134	A800-DN50	143	AEZ311	32
A392	138	A49CR	134	A8000	144	AEZ320	32
A392ANTIC	138	A49K	134	A81-DN40	145	AEZ331	32
A392B	138	A49K MAT	134	A81-DN50	145	AEZ340	32
A392BLACK	138	A501	124	A810-DN40	143	AGV1	110
A392C	138	A502	124	A810-DN50	143	AGV1S	110
A393	139	A503KM	131	A82-DN40	145	AGV2	110
A394	139	A504CKM	126	A82-DN50	145	AGV2S	110
A395	139	A504KM	126	A820-DN40	143	AGV3	110
A395B	139	A505CRM	127	A820-DN50	143	AGV3S	110
A396	139	A505KM	127	A83-DN50/40	145	AGV4	110
A400	140	A506KM	131	A830-DN50/40	143	AGV4S	110
A4000	141	A507BLACK	127	A84-DN50/40	145	AGV911	110
A4000BLACK	141	A507CKM	127	A840-DN50/40	144	AGV911S	111
A400ANTIC	140	A507KM	127	A870P-DN40	144	AGV941	111
A400BLACK	140	A508KM	128	A872P	146	AGV942	111
A401	140	A509KM	128	A873	146	AHP80	81
A402	140	A516CKM	126	A90-22	160	AIR	29
A403	141	A516KM	127	A90-45	160	AIR LIGHT	29



Артикул	Страница	Артикул	Страница	Артикул	Страница	Артикул	Страница
AIR-INOX	29	APS3P	152	APZ8	82	GRACE	79
AIZ1	120	APS4	152	APZ9	82	HOPE	68, 70, 72, 73, 80, 83, 84
AIZ3	120	APS5	152	ARV001	140	INSERT	65
AKS1	151	APV0006	119	ARV001-ANTIC	140	LIFE	79
AKS1Z	151	APV0010	119	ARV001-BLACK	140	LINE	68, 70, 72, 73, 80, 83, 84
AKS2	151	APV0020	119	ARV002	140	M147	21
AKS3	151	APV0030	119	ARZ1	79	M148	22
AKS4	151	APV0050	120	ASP3	30	M1710	29
AKS5	151	APV0060	120	ASP3-B	30	M1710-8	29
AKS6	151	APV0800	120	ASP3-K	30	M1713	29
AKS7	151	APV1	117	ASP3-KB	30	M1718	29
ALCA LIGHT	78	APV10	117	ASP3-KBT	30	M1720-1	29
AM100/1000	10	APV101	115	ASP3-KT	30	M1721	29
AM100/1000E	10	APV102	115	ASP4	30	M1722	29
AM100/850	11	APV103	115	ASP4-B	30	M1725	29
AM101/1000	14	APV11	118	ASP4-K	30	M1728-2	29
AM101/1120	13	APV110	114	ASP4-KB	30	M1741	29
AM101/1120D	14	APV12	117	ASP4-KT	30	M270	28
AM101/1120E	13	APV120	114	ATS001	150	M271	28
AM101/1120V	13	APV13	117	AVD001	163	M272	28
AM101/1300H	18	APV130	114	AVD002	163	M275	28
AM101/1500L	18	APV1311	116	AVD003	163	M278	28
AM101/850	14	APV1321	116	AVD004	163	M279	30
AM102/1000	16	APV1324	116	AVD005	163	M279S	30
AM102/1120	15	APV15	118	AVZ-P001	109	M279S-SLIM	30
AM102/1120E	16	APV16	118	AVZ-P002	109	M279SB	30
AM102/1120V	16	APV2	117	AVZ-P003	109	M370	28
AM102/850	17	APV201	115	AVZ-P004	109	M370S	30
AM1101/1200	19	APV202	115	AVZ-P005	109	M370S-SLIM	30
AM1112	19	APV203	115	AVZ-P006	109	M370SB	30
AM1115/1000	19	APV2311	116	AVZ-P007	109	M371	28
AM112	10	APV2321	116	AVZ-P008	109	M371S	30
AM115/1000	11	APV2324	116	AVZ-P009	109	M371S-SLIM	30
AM115/1000E	11	APV26	116	AVZ-P010	109	M371SB	30
AM115/1000V	12	APV26C	116	AVZ-P012	109	M372	28
AM116/1120	17	APV3	118	AVZ-P013	109	M375	28
AM116/1300H	18	APV31	117	AVZ101-R101	100	M378	28
AM118/1000	15	APV32	117	AVZ101-R121	105	M470	28
AM118/850	15	APV3344	115	AVZ101-R122	106	M471	28
AM119/1000	12	APV3444	115	AVZ101-R123	107	M472	28
AM119/850	12	APV4	118	AVZ101-R124	108	M475	28
AP1	86	APV4344	115	AVZ101-R321	105	M478	28
AP1R	86	APV4444	116	AVZ101-R322	106	M570	28
AP2	86	APV5111	118	AVZ101-R323	107	M571	28
AP2R	86	APV5211	118	AVZ101-R324	108	M572	28
AP3	86	APV5411	117	AVZ101R-R101S	100	M575	28
AP4	86	APV6111	118	AVZ101R-R121R	105	M578	28
AP4R	86	APV6211	118	AVZ101R-R122R	106	M670	28
AP4R	86	APV6411	117	AVZ101R-R123R	107	M671	28
APH110	162	APZ 901M	85	AVZ101R-R124R	108	M672	28
APH40	162	APZ 902M	85	AVZ101R-R321R	105	M675	28
APH50	162	APZ 903M	85	AVZ101R-R322R	106	M678	28
APH75	162	APZ 904M	85	AVZ101R-R323R	107	M70	28
APR1-1101	90	APZ 905M	85	AVZ101R-R324R	108	M71	28
APR1-1101S	90	APZ 906M	85	AVZ101S-R121R	105	M72	28
APR1-1102	90	APZ-512	64	AVZ101S-R122R	106	M73	28
APR1-1131	91	APZ-56	64	AVZ101S-R123R	107	M75	28
APR1-1132	90	APZ-59	64	AVZ101S-R124R	108	M770	28
APR1-1133	90	APZ1	68	AVZ101S-R321R	105	M771	28
APR1-1134	90	APZ10	82	AVZ101S-R322R	106	M772	28
APR1-1150	90	APZ1001	68	AVZ101S-R323R	107	M775	28
APR1-1151	90	APZ1004	72	AVZ101S-R324R	108	M778	28
APR1-1152	90	APZ1006	74	AVZ102-R102	100	M90	22
APR1-1201	90	APZ101	68	AVZ102-R103	102	M900	21
APR1-1201S	90	APZ1011	80	AVZ102R-R102S	100	M9000	21
APR1-1202	90	APZ1016	76	AVZ102R-R103S	102	M9006	20
APR1-1231	91	APZ101BLACK	69	AVZ103-R104	103	M9006	160
APR1-1232	90	APZ101S	70	AVZ103-R201	104	M901	21
APR1-1233	90	APZ104	72	AVZ103-R202	103	M902	22
APR1-1234	90	APZ106	74	AVZ103-R403	102	M906	21
APR1-1250	90	APZ11	80	AVZ103R-R104S	103	M907	21
APR1-1251	90	APZ1101	68	AVZ103R-R201	104	M908	21
APR1-1252	90	APZ1104	72	AVZ103R-R202	103	M909	21
APR1-P010	91	APZ1106	74	AVZ103R-R403	102	M91	23
APR1-P109	91	APZ111	80	AVZ104-R401	101	M910	23
APR2-1101	92	APZ1111	80	AVZ104-R402	101	M910CR	23
APR2-1101S	92	APZ1116	76	AVZ104R-R401	101	M918	22
APR2-1102	92	APZ116	76	AVZ104R-R402	101	M920	23
APR2-1131	92	APZ12	83	BUBLE	68, 70, 72, 73, 80, 83, 84	M930	23
APR2-1150	92	APZ13	64, 65	CODE	68, 70, 72, 73, 80, 83, 84	M930CR	23
APR2-1151	92	APZ13-DOUBLE9	66	CUBE	68, 70, 72, 73, 80, 83, 84	M940	23
APR2-1152	92	APZ16	74, 76	DESIGN	74, 76	M950	23
APR2-1201	92	APZ18	82	DESIGN-ANTIC	74, 76	M11200	75, 77
APR2-1201S	92	APZ1BLACK	69	DOUBLE	67	M11205	75, 77
APR2-1202	92	APZ1S	70	DREAM	68, 70, 72, 73, 80, 83, 84	M11206	75, 77
APR2-1231	92	APZ2001	73	FLOOR	75, 77	M11207	75, 77
APR2-1250	92	APZ2012	84	FUN	29	MPO10	31
APR2-1251	92	APZ2022	84	FUN-ANTIC	29	MPO11	31
APR2-1252	92	APZ22	83	FUN-INOX	29	MPO12	31
APR2-P010	92	APZ4	74	FUN-WHITE	29	MPO13	31
APR2-P109	92	APZ5-EDEN	78	GAP	74, 76	MPV001	119
APS1	152	APZ5-SHADE	78	GL1200	75, 77	MPV001-ANTIC	119
APS2	152	APZ5-TWIN	78	GL1202	75, 77	MPV002	119
APS3	152	APZ6	75, 77	GL1204	75, 77	MPV003	119

Артикул	Страница	Артикул	Страница
MPV004	119	WC RIMFLOW	20
MPV011	114	WS ALCA	20
MPV012	114	Z0003-ND	149
MPV013	114	Z0004-ND	149
MPV014	114	Z0026-ND	149
MPV015	114	Z0137B-ND	60
MPV016	114	Z0952-ND	60
MS906	21	ZIP	65
N0020-ND	47		
NIGHT LIGHT-1	29		
NIGHT LIGHT-1-SLIM	29		
NIGHT LIGHT-2	29		
NIGHT LIGHT-2-SLIM	29		
NIGHT LIGHT-3	29		
NIGHT LIGHT-3-SLIM	29		
P0009-ND	60		
P0014-ND	47		
P0048-ND	148		
P0049-ND	148		
P046	144		
P047	144		
P066	137, 148		
P067	144, 148		
P095	81		
P096	60		
P102	56		
P103	20		
P105	60		
P105B	60		
P106	60		
P106B	60		
P109	144		
P113	60		
P115	20		
P118	22		
P120	31		
P128	20		
P143	64, 81		
P144	64, 66, 81		
P145	64, 81		
P148	148, 152		
P148Z	148, 152		
P149Z	148, 152		
P155Z	148, 153		
P156Z	148, 153		
POSH	74, 76		
PURE	68, 70, 72, 73, 83, 84		
PURE BLACK	69		
ROUTE	65		
S0156-ND	149		
S0506-ND	147		
S0507-ND	147		
S0556-ND	147		
S0688-ND	149		
SA08A-1/2"	46		
SA08A-3/8"	46		
SA08AK-1/2"	46		
SA08AK-3/8"	46		
SA08AS-1/2"	46		
SA08AS-3/8"	46		
SA08ASK-1/2"	46		
SA08ASK-3/8"	47		
SA2000-1/2"	45		
SA2000-3/8"	45		
SA2000K-1/2"	45		
SA2000K-3/8"	45		
SA2000S-1/2"	45		
SA2000S-3/8"	45		
SA2000SK-1/2"	46		
SA2000SK-3/8"	46		
SMILE	65		
SOLID	83, 84		
SPACE	65		
STING	29		
STING-INOX	29		
STREAM	65		
STRIPE	29		
STRIPE-BLACK	29		
STRIPE-GL1200	29		
STRIPE-GL1204	29		
STRIPE-INOX	29		
STRIPE-WHITE	29		
TILE	83, 84		
TIME	79		
TRITON	79		
TURN	29		
TURN-INOX	29		
V0011-ND	47		
V0015-ND	47		
V0018-ND	47		
V0296-ND	47		
VIEW	79		
WC ALCA	20		
WC Alca MEDIC	20		



Команда специалистов Alcaplast всегда готова оказать помощь в проектировании, монтаже и установлении проектных цен на нашу продукцию!

Чешский продукт  
ISO 9001:2015

Издание 1/2019 RU, © Alca plast, s. r. o.  
Изменения размеров и конструкции защищены.



2011/305/EU including amendments  
2014/30/EU including amendments  
2014/35/EU including amendments  
2011/65/EU including amendments

# Alca PLAST®

## ЧЕШСКАЯ РЕСПУБЛИКА

---

Alca plast, s. r. o.  
Bratislavská 2846, 690 02 Břeclav  
tel.: +420 519 821 117  
tel.: +420 519 821 041 – export  
fax: +420 519 821 083  
e-mail: [alcaplast@alcaplast.cz](mailto:alcaplast@alcaplast.cz)  
[www.alcaplast.cz](http://www.alcaplast.cz)

## РОССИЙСКАЯ ФЕДЕРАЦИЯ

---

ООО «АЛКА ПЛАСТ РУС»  
Домодедовское ш., д. 1, оф. 20  
пос. Сельхозтехника, Подольский р-он  
Московская область, 142116  
тел.: 8 (495) 500-57-53 (доб. 200)  
e-mail: [alcaplast@alcaplastcz.ru](mailto:alcaplast@alcaplastcz.ru)  
[www.alcaplastcz.ru](http://www.alcaplastcz.ru)

## РЕСПУБЛИКА БЕЛАРУСЬ

---

ООО «АлцаПласт»  
ул. Бабушкина, д. 76, оф. 194  
промузел Колядичи, Минский р-он  
Минск, 220024  
моб. тел.: +375 44 564 04 03  
тел.: +375 17 291 92 53  
e-mail: [alcaplast@alcaplast.by](mailto:alcaplast@alcaplast.by)  
[www.alcaplast.by](http://www.alcaplast.by)

